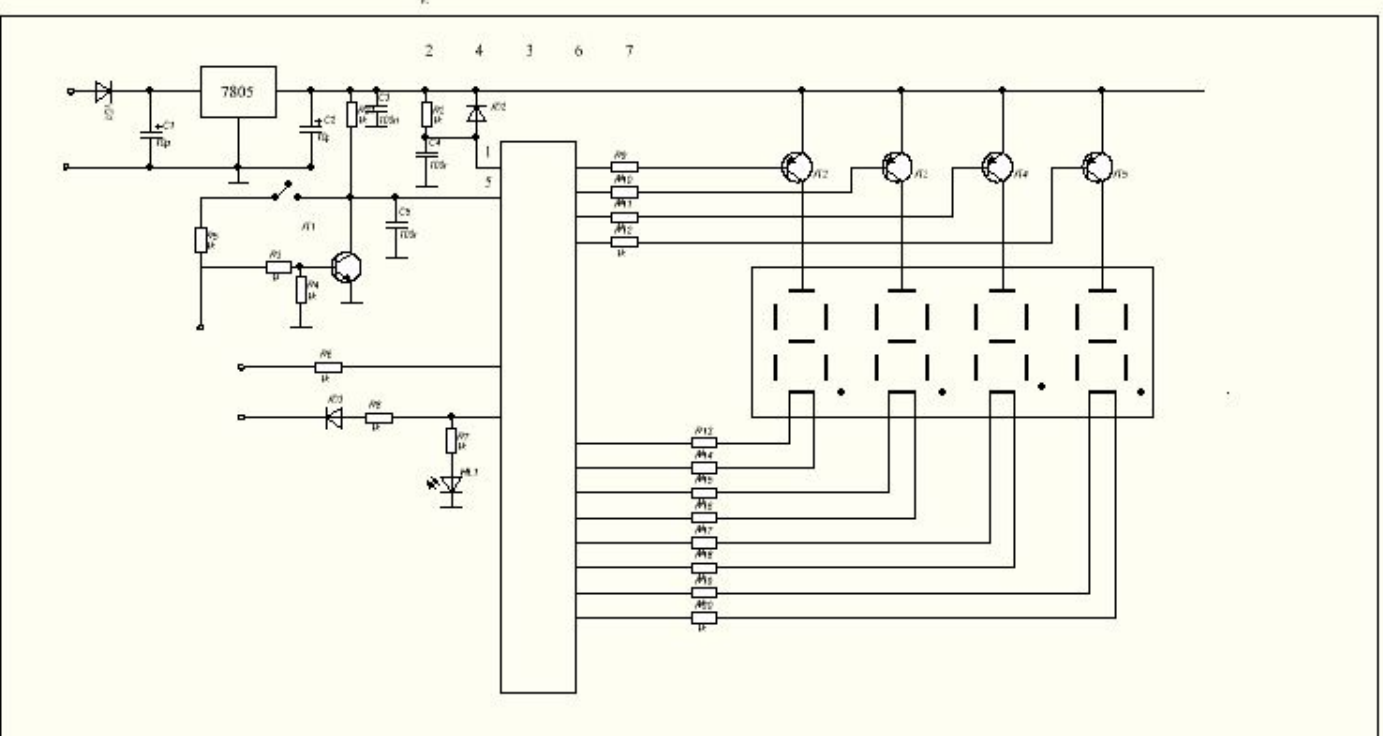




50 100 150 200 250 300 350 400 450 мм

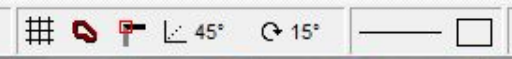


				<b>Выпускная экзаменационная работа</b>		
изм.	Лист	№ докум.	Подпись	Дата	Лит. (А)	Масштаб
	Разраб.	Чугурович М.				
	Провер.					
	Т. контр.				Лист 1	Листов 1
	Н. контр.					
	Утвердил					
<b>РТК - 2017</b>					<b>РТК Гр. 433</b>	

1: Новый лист

X: 145,6  
Y: 74,4

1:1 мм  
Сетка: 0,2 мм  
Лупа: 0,89



Указка: Для выделения, перемещения и удаления элементов.  
<Shift> выключает привязку к сетке. <Space> = Лупа