

Курсовой проект

По дисциплине «Конструирование спортивной
техники»

Тема: «Разработать конструкцию пульта управления
тренажёра для единоборцев»

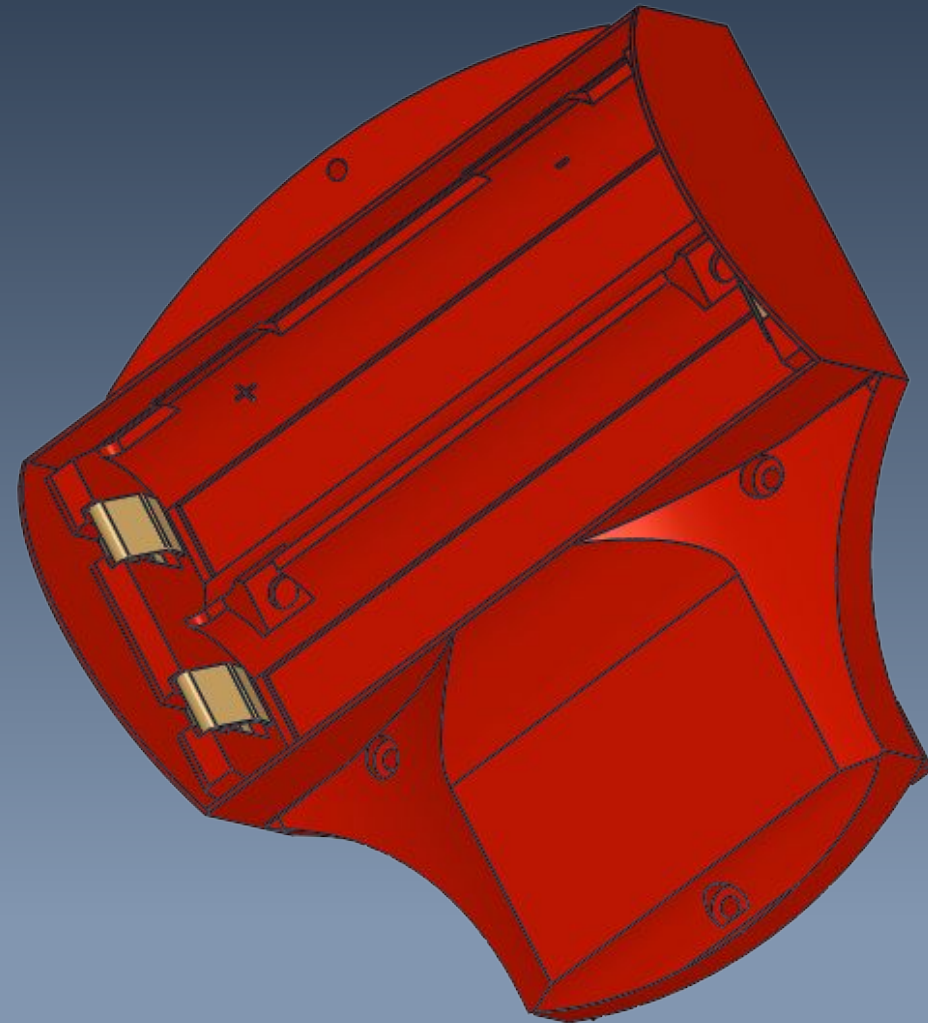
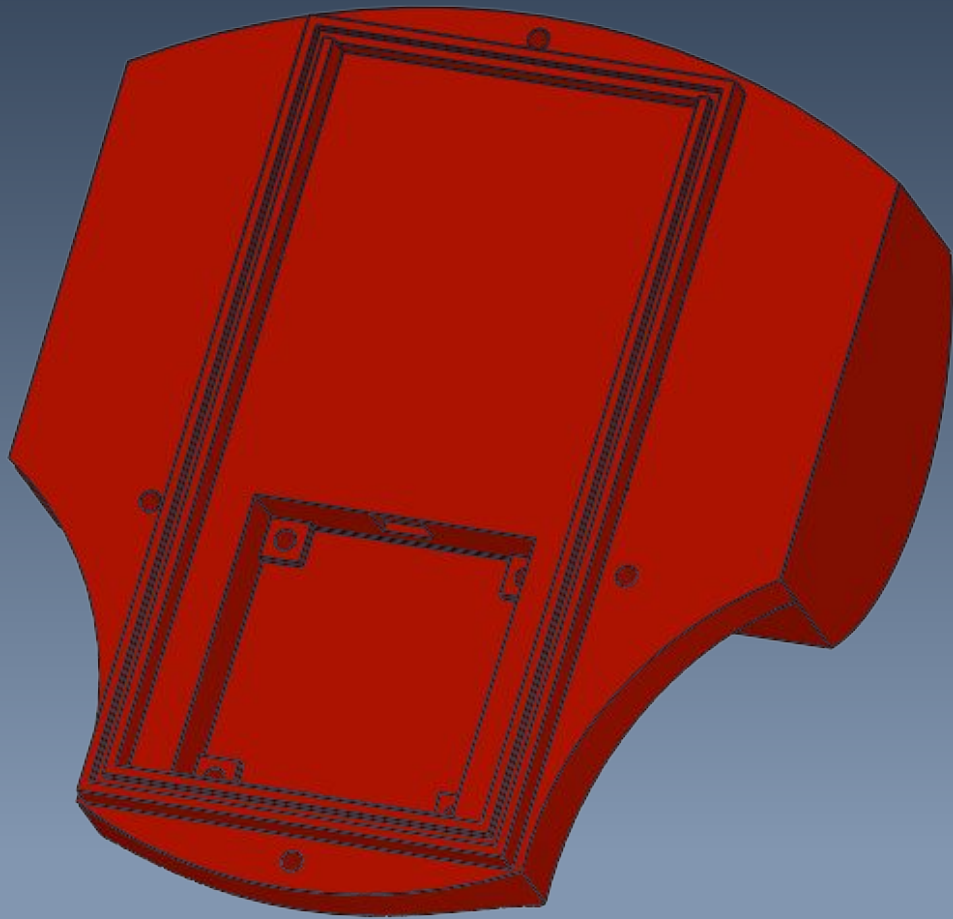
Исполнитель: Швецов Н. Г.

Руководитель: Савёлов И. Н.

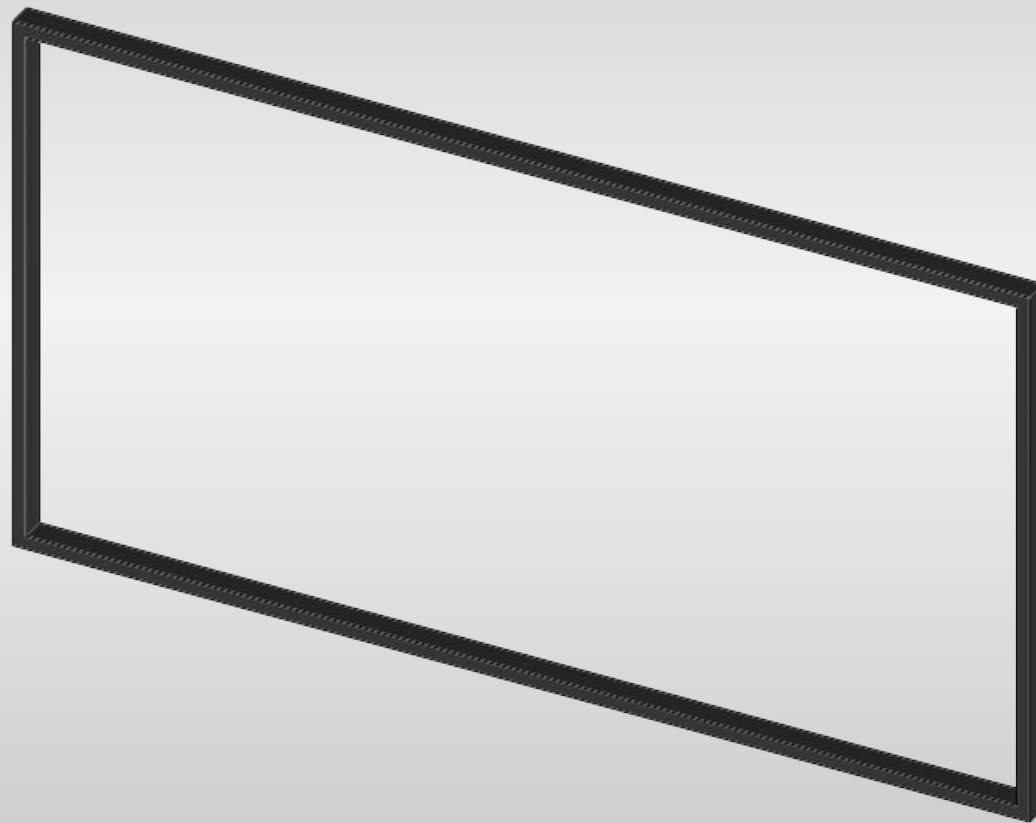
Модель пульта управления



Основание

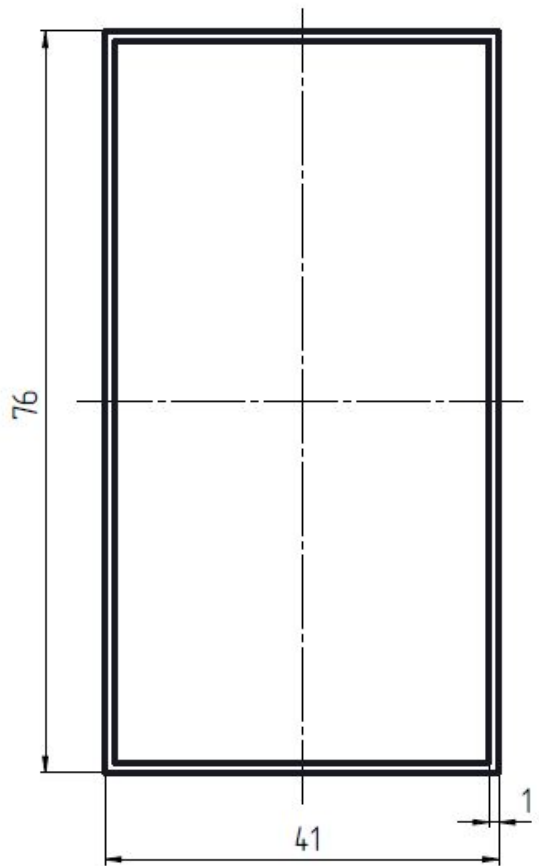


Прокладка уплотнительная



100'Z1170611'61H9

√ Ra 6,3



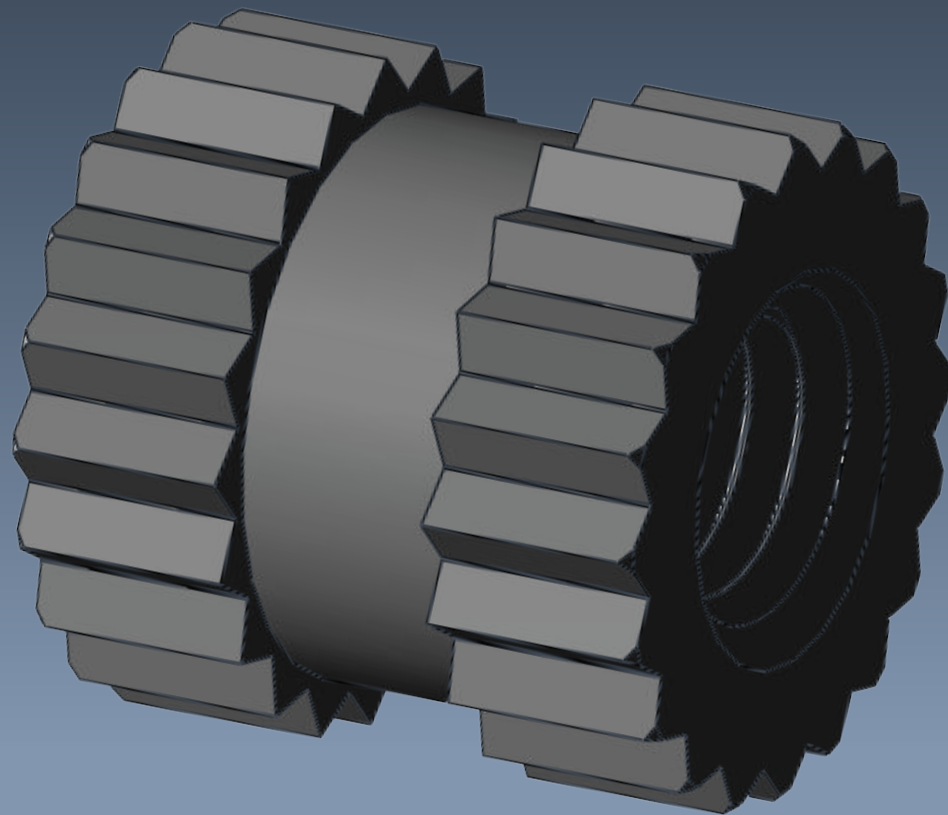
1. Общие допуски по ГОСТ 30883.1-т: $\pm t/2$;
2. Толщина прокладки уплотнительной 2 мм.

Лист 1
 Склад №
 Подп. и дата
 Инв. № дубл.
 Взам инв. №
 Подп. и дата
 Инв. № подл.

Изм.	Лист	№ докум.	Подп.	Дата
Разраб.		Швецов		
Упроб.		Сабелов		
Т. контр.		Сабелов		
Н. контр.		Сабелов		
Упроб.		Сабелов		

БНТУ.11904.117.001		
Прокладка уплотнительная		
Лит.	Масса	Масштаб
		2:1
Лист 1		Листов 1
Резиновая смесь ИПР-1266 ТУ 38.103321-76		Гр.11904.117

Втулка резьбовая



БНТУ.11904.117.102

Перв. примен.

Справ. №

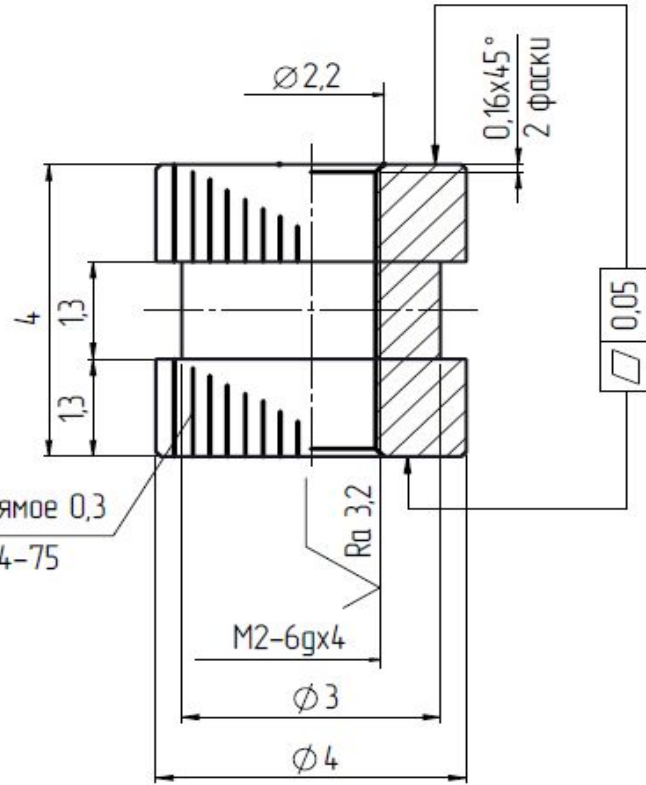
Подп. и дата

Инд. № докум.

Взам. инд. №

Подп. и дата

Инд. № подл.



Рифление прямое 0,3
ГОСТ 21474-75

1. Общие допуски по ГОСТ 30893.1-м: +t2, -t2, ±t2/2

БНТУ.11904.117.102

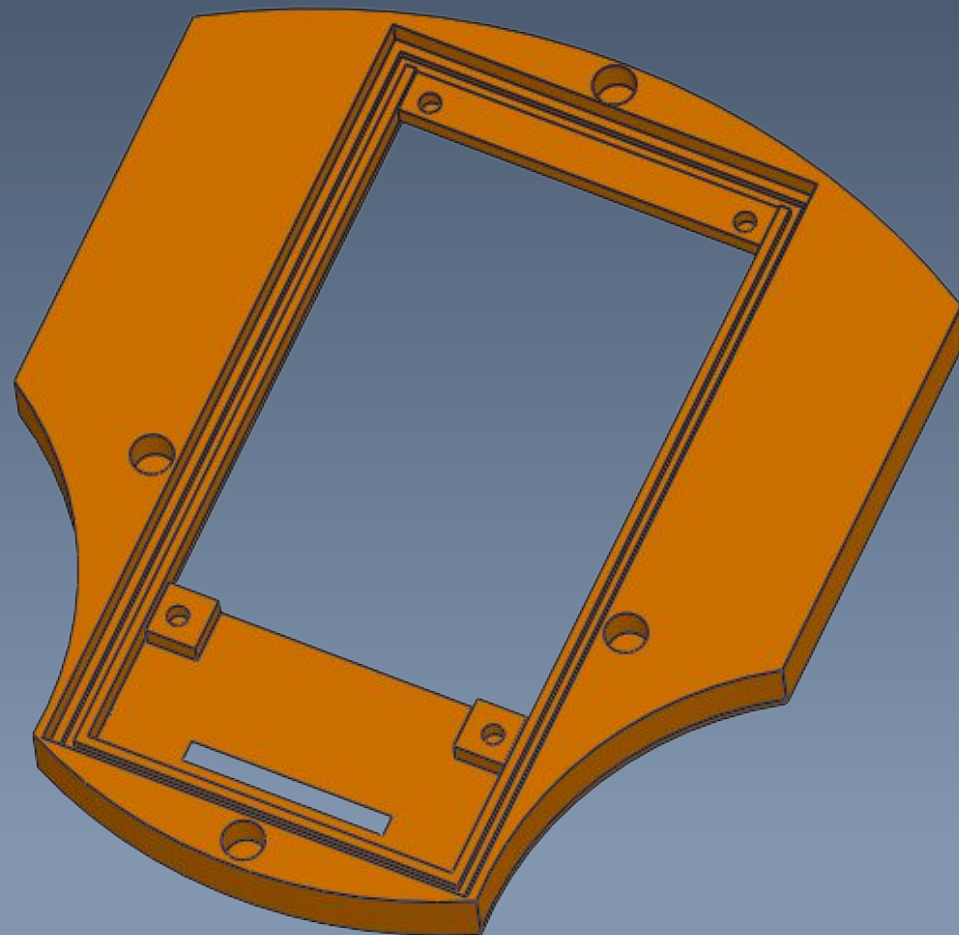
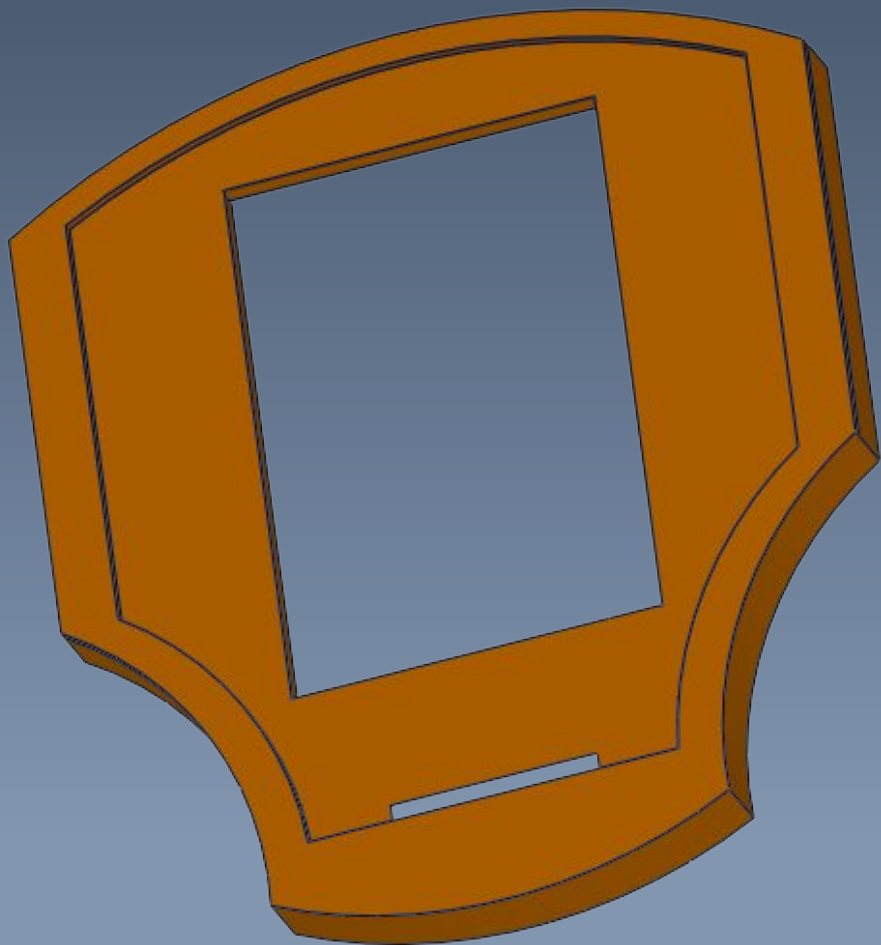
Втулка резьбовая

Пруток ДКРНХ 10 НД БрОЦ4-3
ГОСТ 6511-60

Лит.	Масса	Масштаб
		10:1
Лист 1	Листов 1	

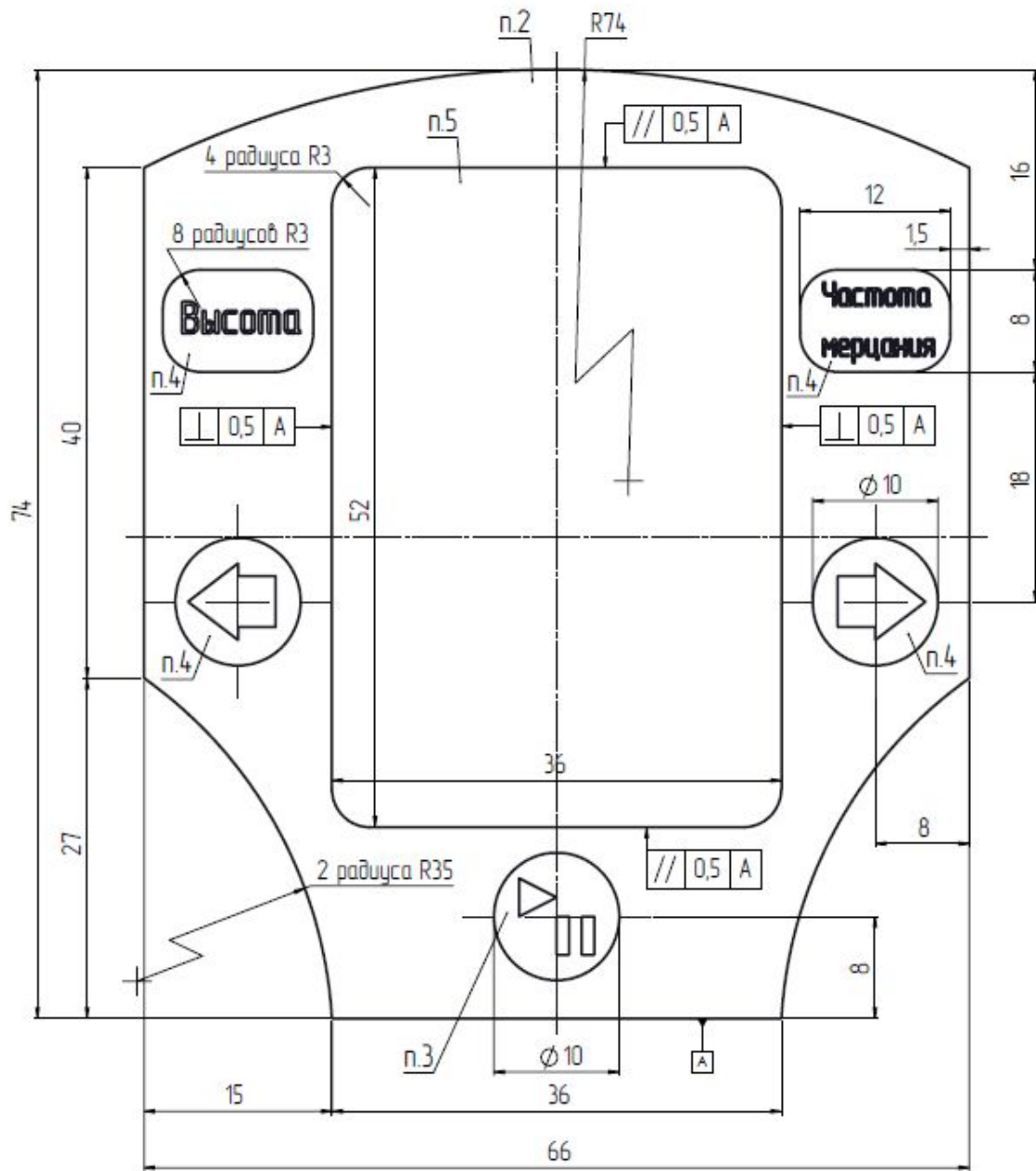
Гр.11904.117

Крышка



Панель плёночная





1. Общие полуски по ГОСТ 30893.1-т;
2. Цвет плёночной панели RAL 2007 люминесцентный ярко-оранжевый;
3. Цвет кнопки под прозрачной областью для экрана RAL 6038 люминесцентный зеленый;
4. Цвет боковых круглых кнопок и кнопок "Высота", "Частота мерцания" RAL 9005 глубокий черный;
5. Прозрачная область для экрана;
6. Кнопки – тактильные с металлической мембраной;
7. Толщина плёночной панели 1 мм.
8. Высота выступа кнопок над поверхностью 0,5 мм.

Испол. заказ	
Испол. №	
Испол. №	
Испол. №	
Испол. №	
Испол. №	
Испол. №	
Испол. №	
Испол. №	
Испол. №	

				БНТУ.11904117.006		
Изм.	Испол.	№ докум.	Изд.	Итого	Кол.	Листов
1	1	1	1	1	1	4-1
Панель плёночная						
					Гр.11904117	



