

**Областное государственное автономное образовательное
учреждение среднего профессионального образования
«Губкинский политехнический техникум»**

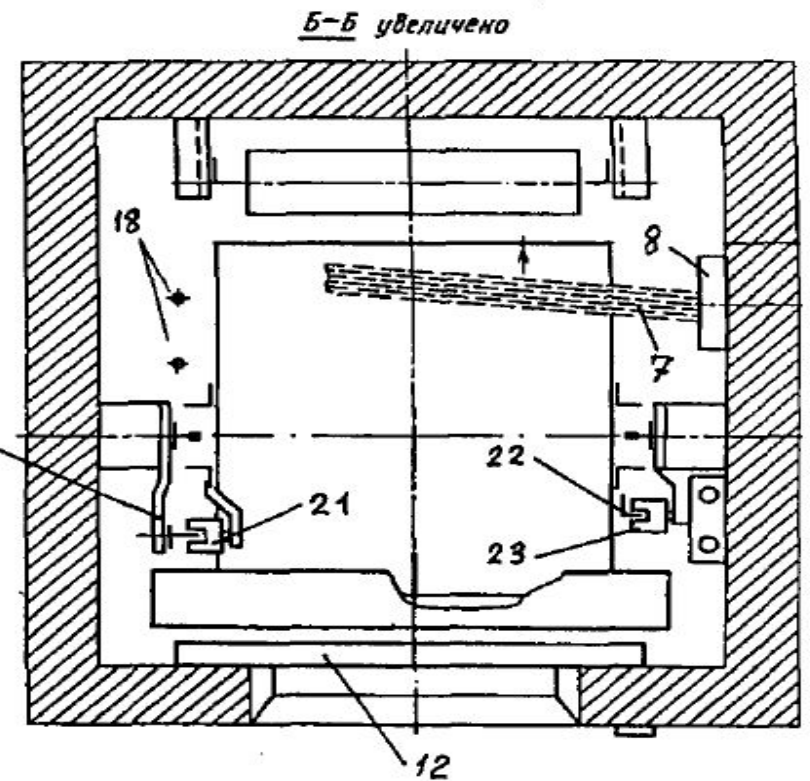
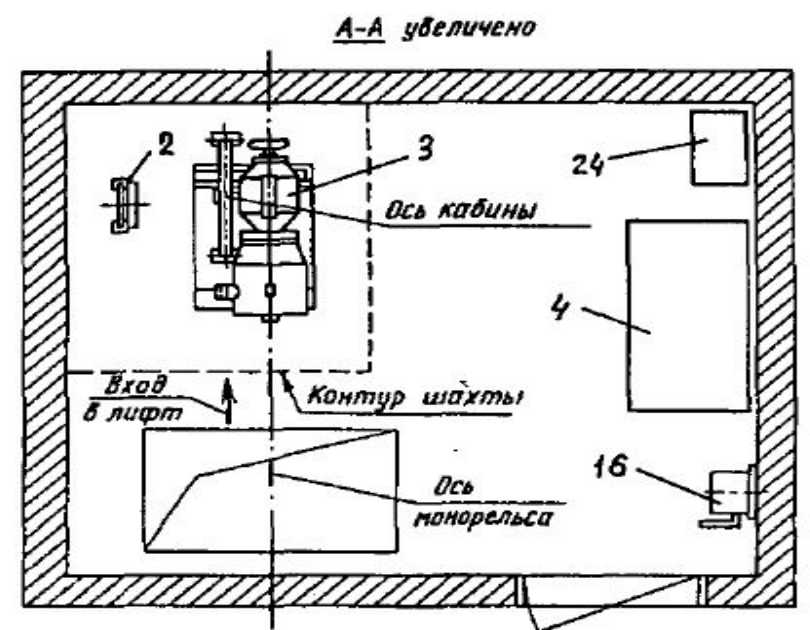
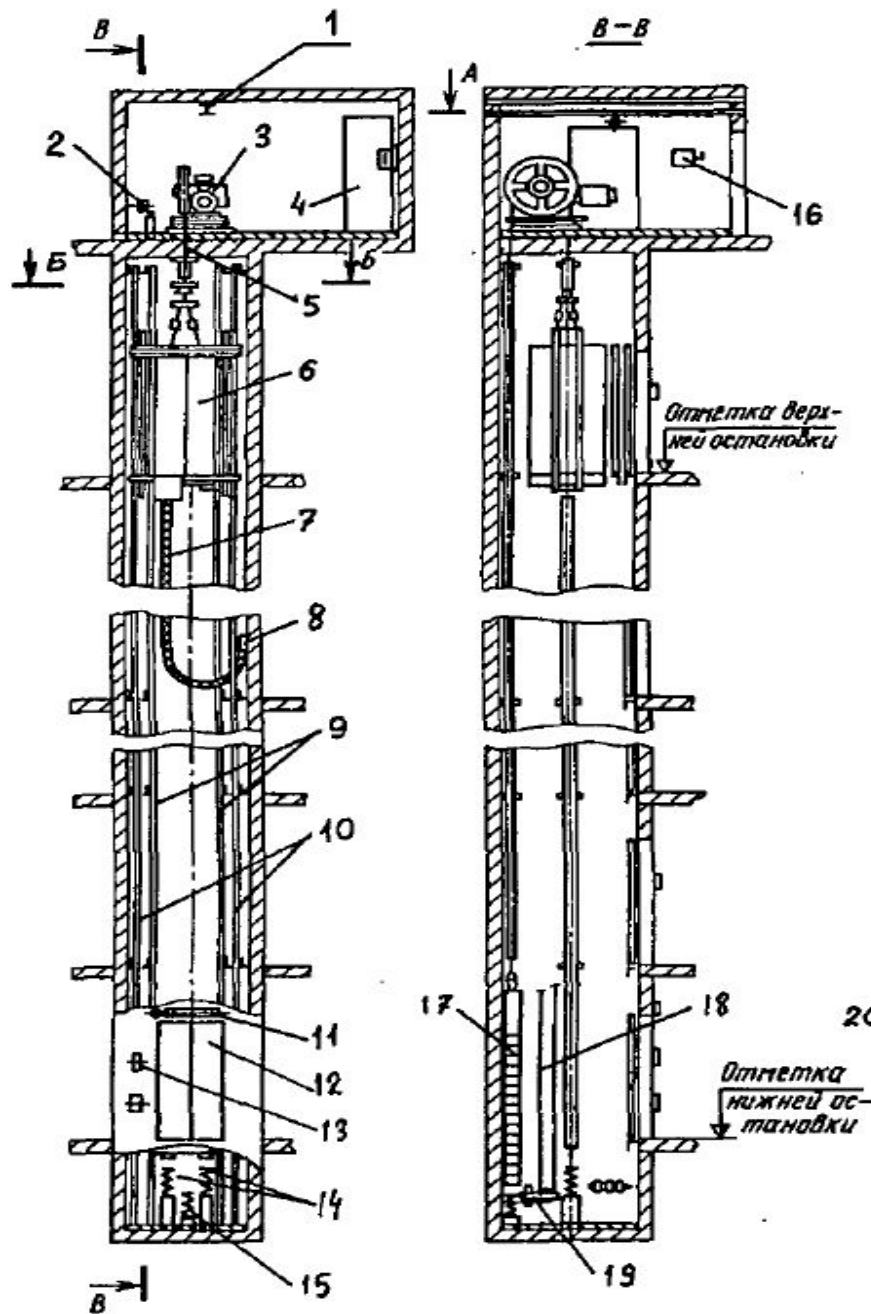
БОЛЬНИЧНЫЕ ЛИФТЫ

**Выполнили: студенты группы ТЭМ-8т
Фетисенко Владислав, Базаров Александр
Проверил: преподаватель
электрооборудования
Марченко Ирина Валерьевна**

Больничные лифты

- ▶ **Больничные лифты** – это разновидность грузопассажирского лифта с кабиной большего размера, чтобы в нее помещалась больничная каталка с пациентом и сопровождающим медиком.
- ▶ Кроме этого условия, к больничным лифтам предъявляется еще множество требований.
- ▶ **Больничные лифты** – самая сложная категория подъемных механизмов, в которой необходимо сочетать множество характеристик и возможностей лифтового оборудования.
- ▶ Любой недочет в производстве или монтаже **больничного лифта** может негативно отразиться на здоровье пациента, проезжающего в нем и даже стать угрозой для его жизни.
- ▶ Исходя из этого, **больничные лифты** самая технически оснащенная, качественная и надежная категория подъемного оборудования в целом.





Классифицируются

- ▶ По конструкции
- ▶ По конструкции привода
- ▶ По скорости движения кабин
- ▶ Точность остановки кабины

Спасибо за внимание!



2019/8/15 13:05