

Масштаб

Учебная презентация по черчению
для 6 класса

- ◎ В практике приходится вычерчивать очень крупные детали, как, например, детали самолета, корабля, автомашины, и очень мелкие: детали часового механизма, некоторых приборов и т.д. Крупные детали не поместятся на чертеже стандартного формата, если не уменьшить их изображение. Мелкие детали, которые порой еле заметны простым глазом, невозможно вычертить в натуральную, т. е. истинную, величину имеющимися чертежными инструментами.

Масштаб

-это отношение линейных размеров
изображения предмета
к его действительным размерам

$$M = \frac{\text{размеры изображения}}{\text{размеры предмета}}$$

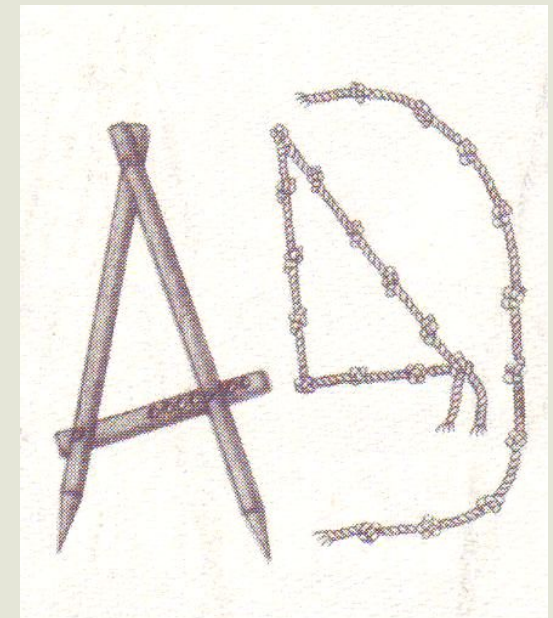
Из истории применения масштаба на чертежах

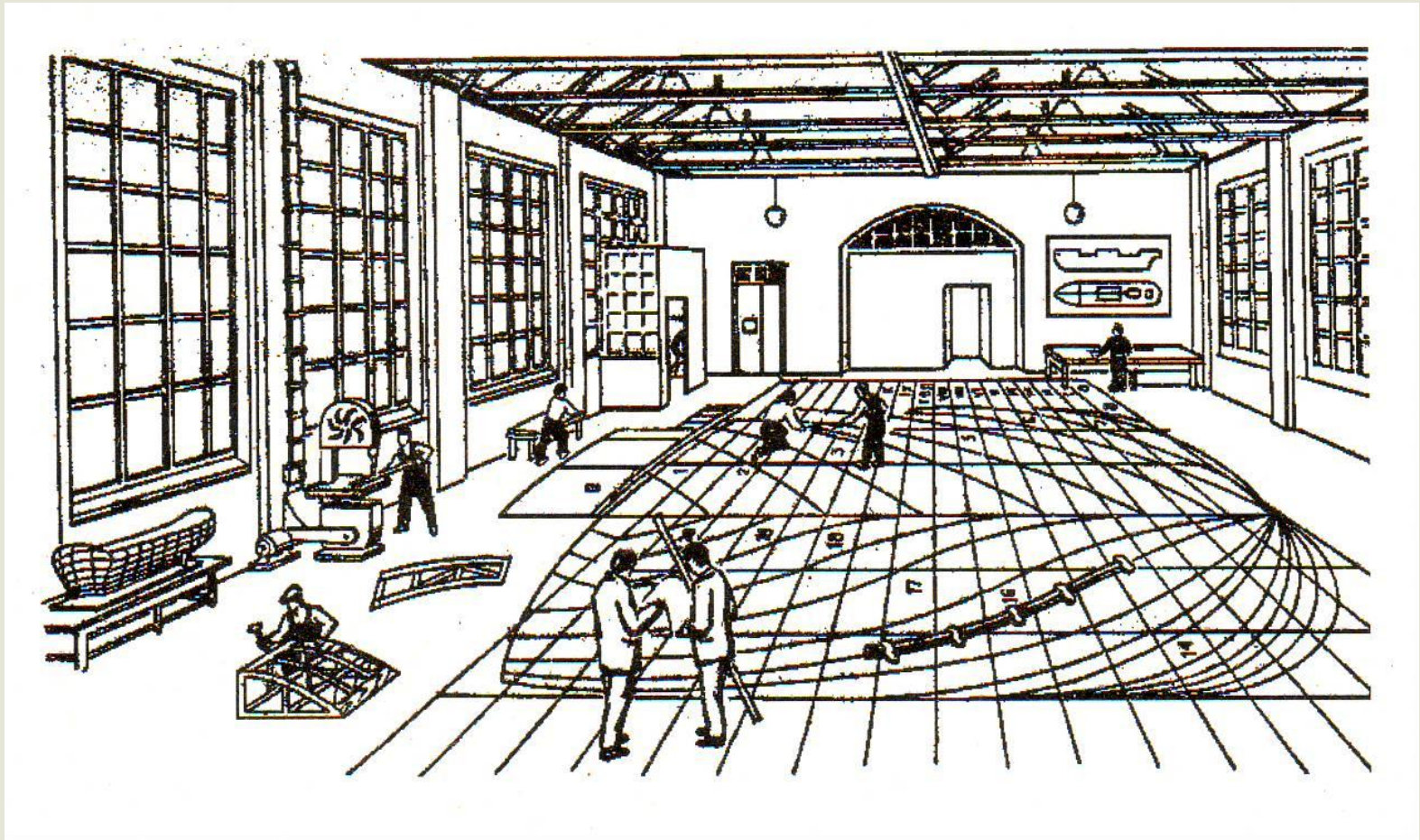


Первые чертежи архитектурных сооружений выполнялись в натуральную величину непосредственно на земле. В дальнейшем такие чертежи стали выполнять на пергаменте, дереве или холсте в уменьшенном масштабе с нанесением размеров.

В России масштабы стали применять в 16 веке.

Инструменты для черчения на земле (в натуральную величину).



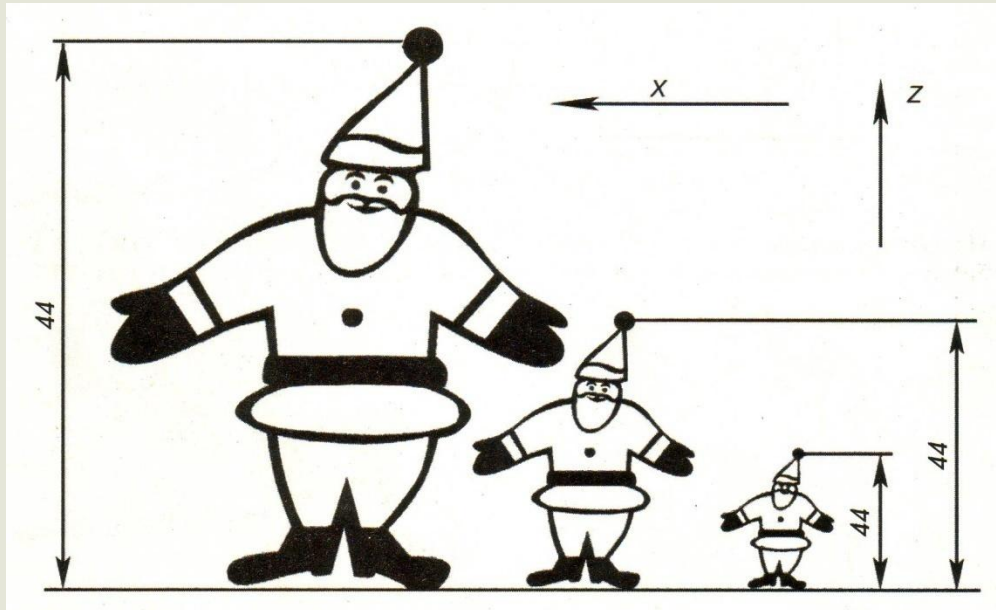


До сих пор в некоторых отраслях промышленности используют чертежи, выполненные в натуральную величину.

Например, в судостроении обводы судна вычерчивают на гладком полу прямо в цехе.

Шкала масштабов

**Масштаб
увеличения**



**Масштаб
уменьшения**

М 2:1

М 2,5:1

М 4:1

М 5:1

М 10:1

**Натуральная
величина**

М 1:1

М 1:2

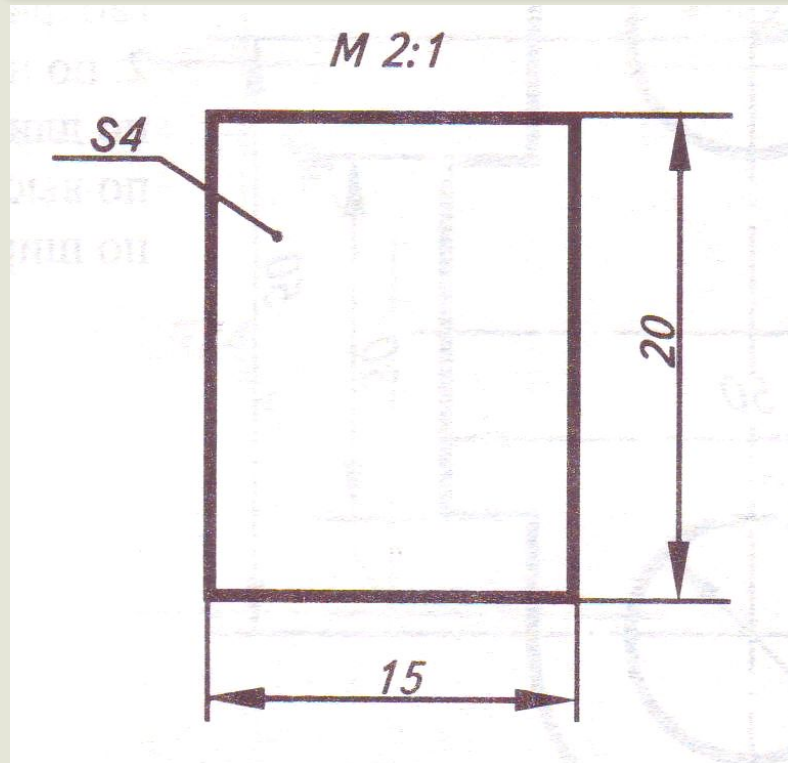
М 1:2,5

М 1:4

М 1:5

М 1:10

Обозначение на чертеже



На поле чертежа

M 2:1 M 1:2 ...

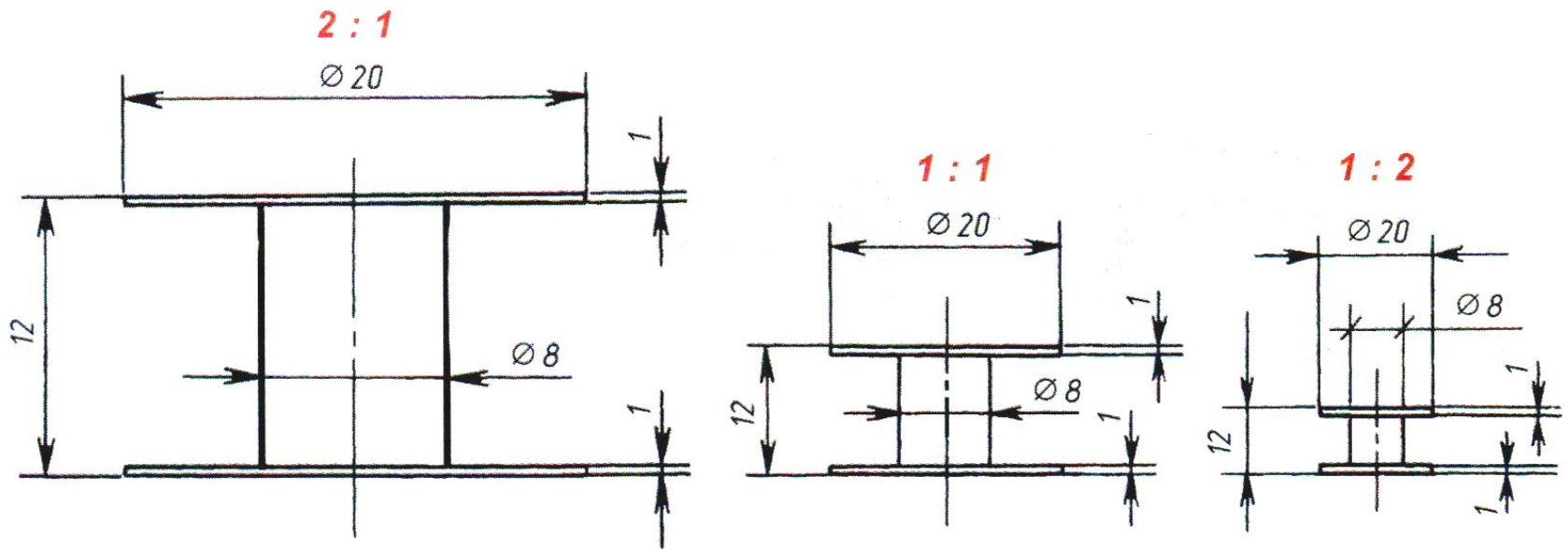
кроме M 1:1

В основной надписи

2:1 1:1 1:2

Чертил	Егоров	3.X.04	...		
Проверил	Горшков	5.X.04	Отвес		
Школа №2	кл. 8А		2:1	44.2	

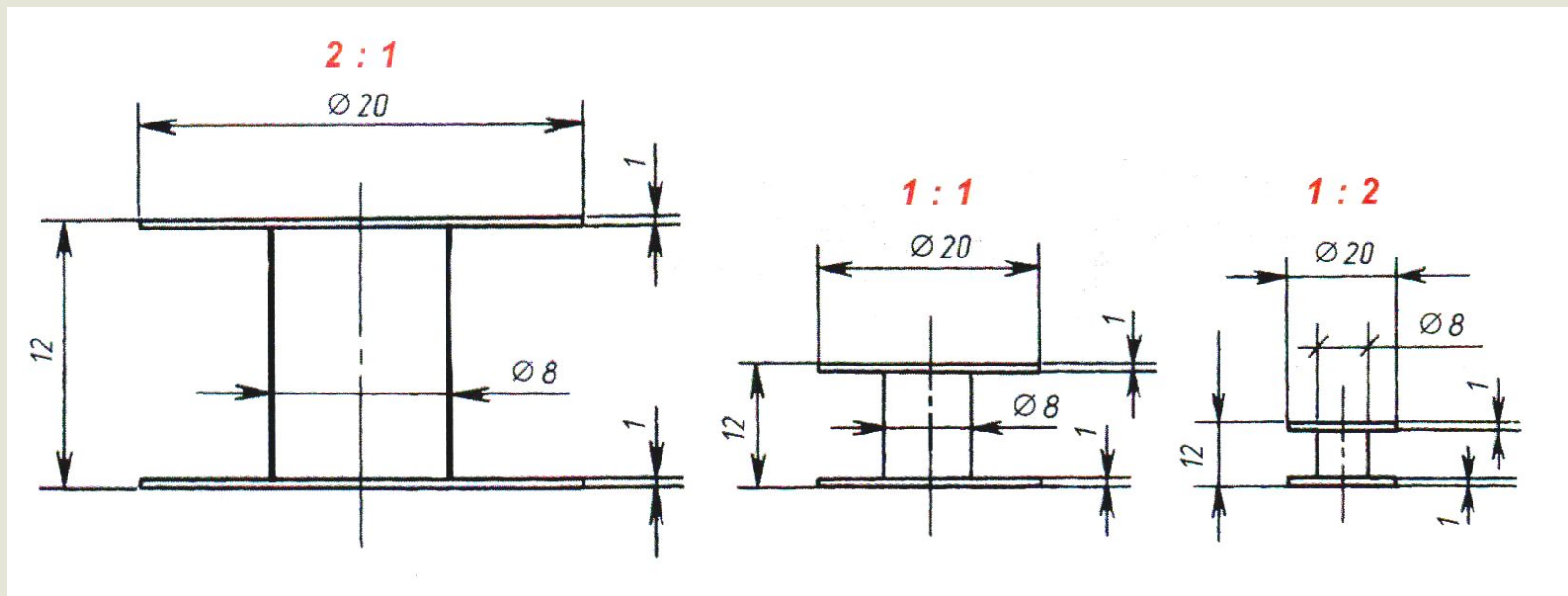
Нанесение размеров в масштабе



На чертеже всегда указывают действительные размеры предмета, независимо от того, в каком масштабе выполнено изображение.

Задание №5

Начертить на подготовленном формате одну и ту же деталь, состоящую из не менее 6 линий, в М 1 : 1; М 2 : 1; М 1 : 2.
Например:



Можно копировать данный чертёж.
Нанести все размерные линии.