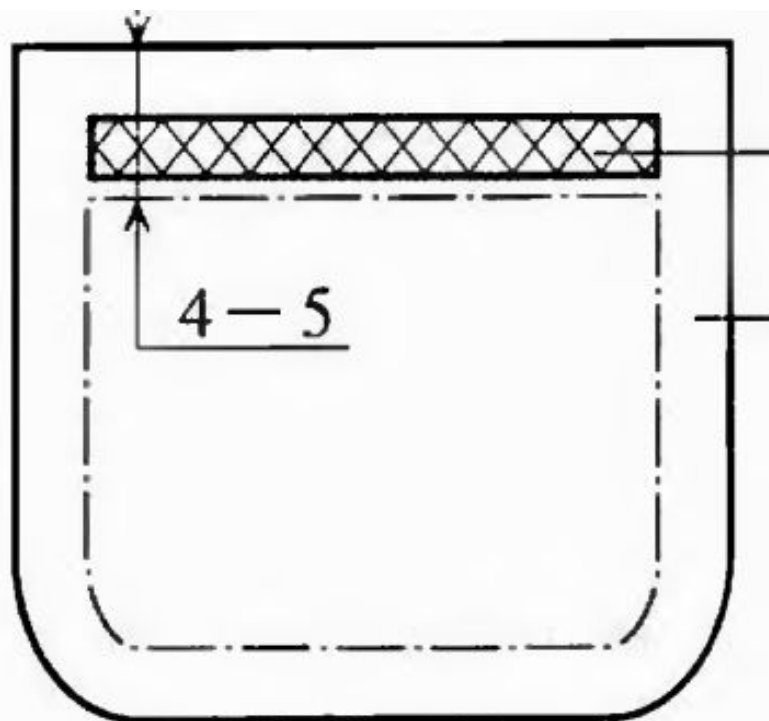
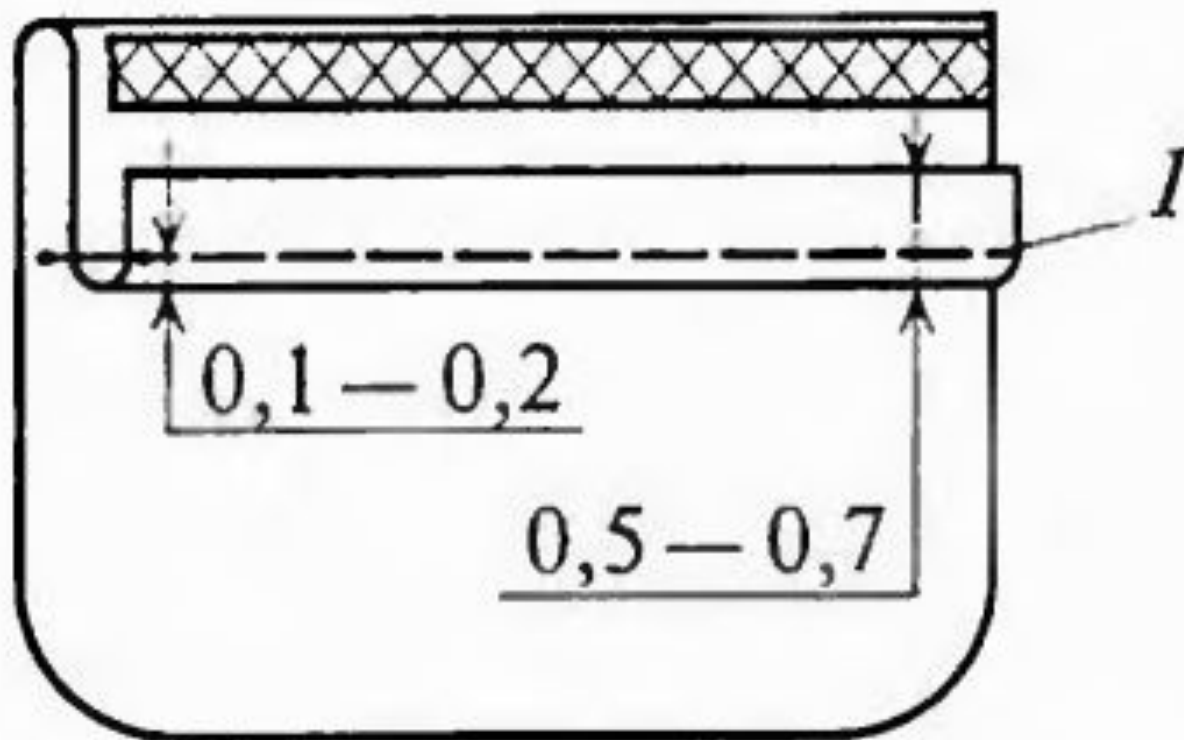


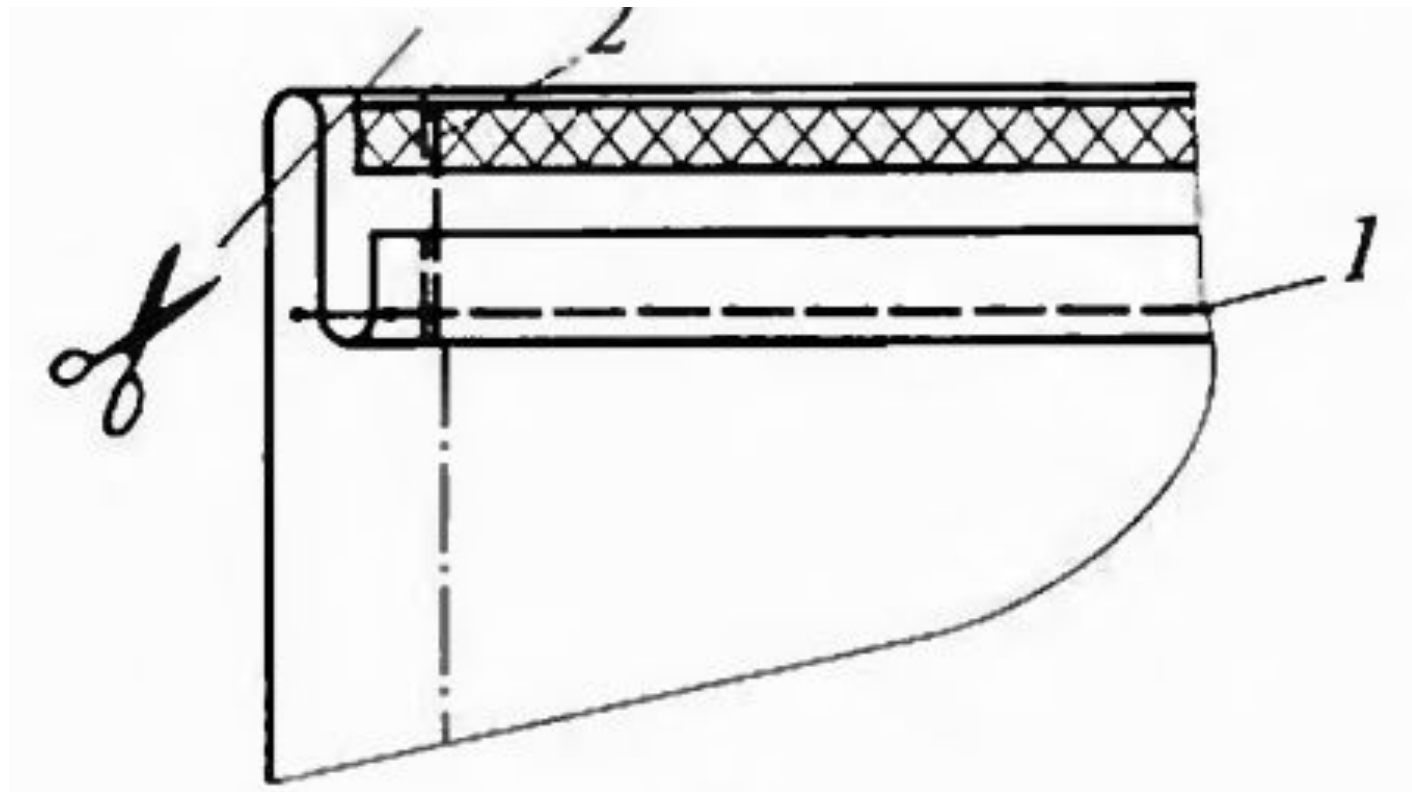
1. Проверка деталей кроя
2. Приклеивание кромки



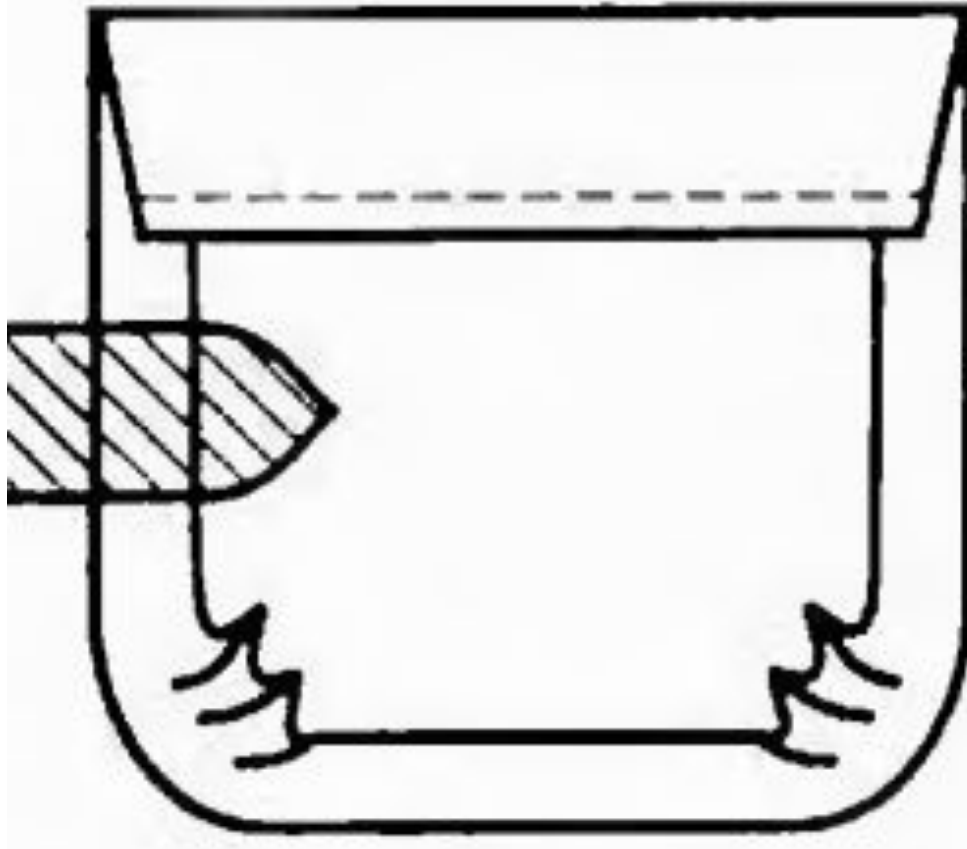
### 3. Застрачивание среза верхнего припуска



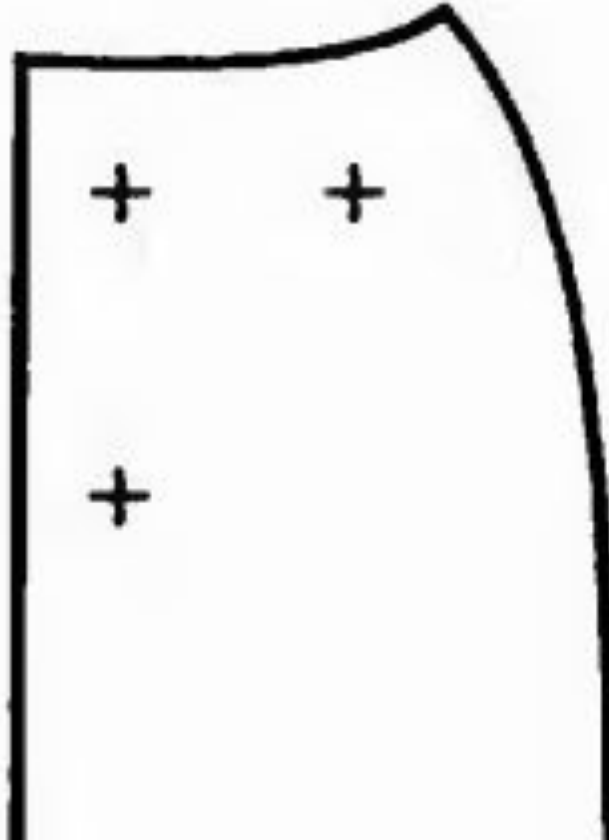
## 4. Обтачивание верхних углов кармана



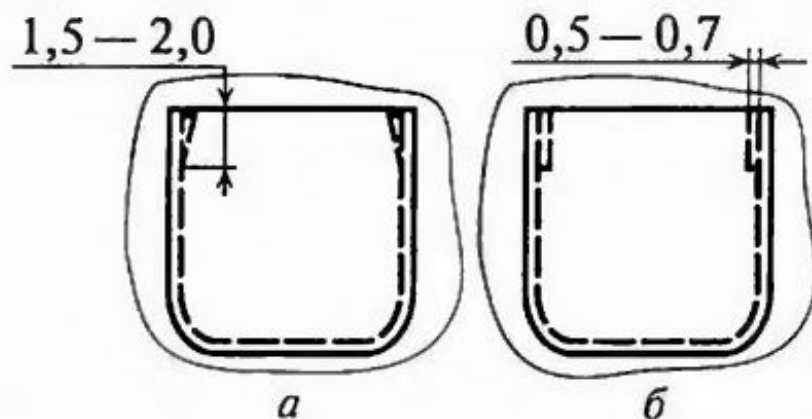
# 5. BTO



## 6. Разметка кармана



# 7. Наметывание и настрачивание кармана



Карман в готовом виде