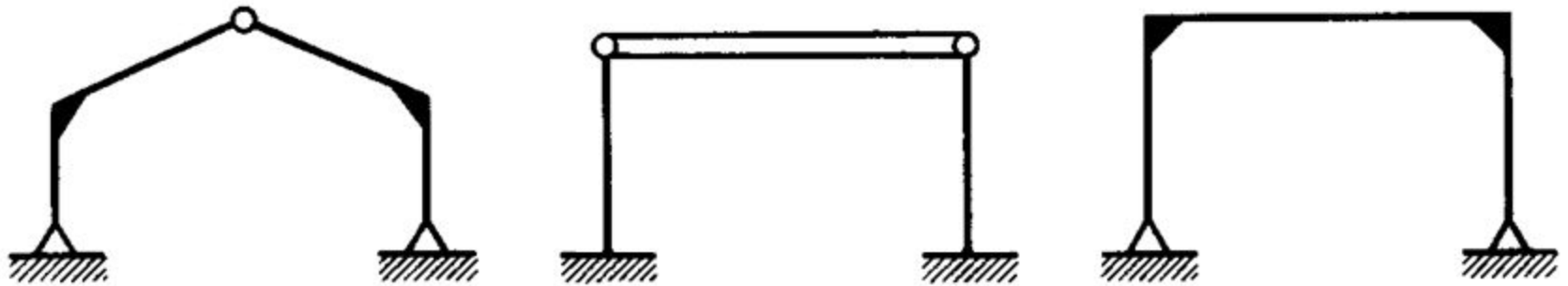


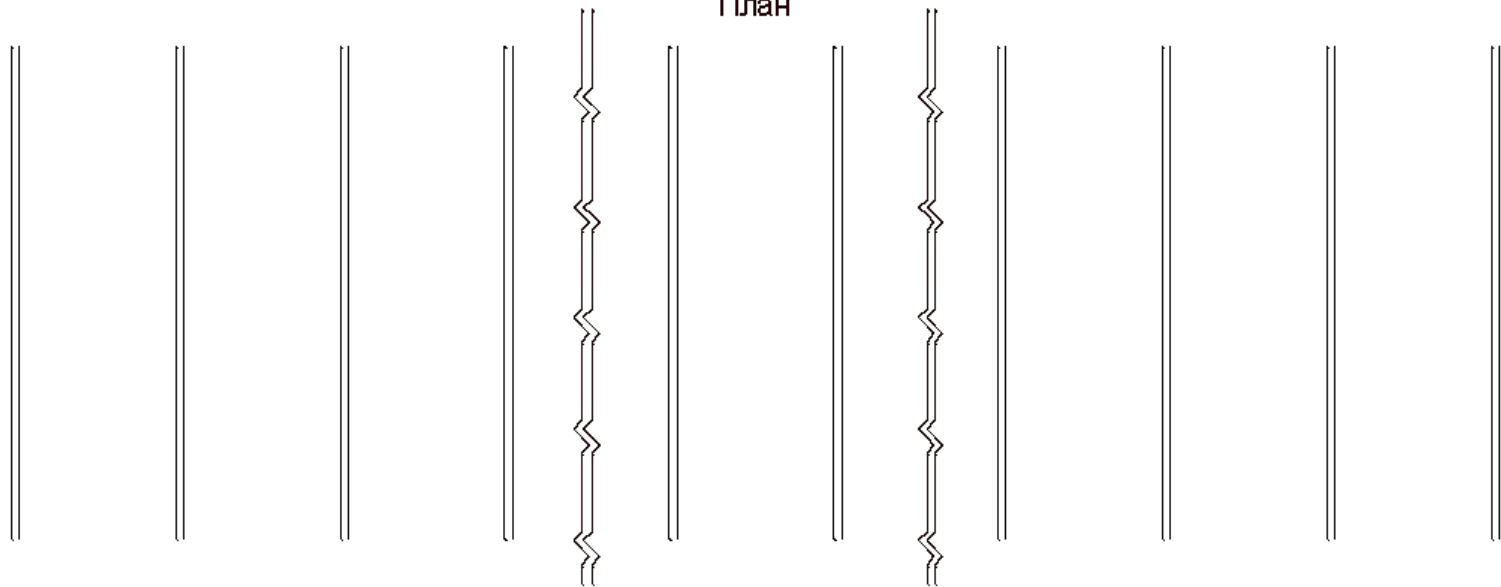
# Пространственное крепление плоских ДК

## Поперечная устойчивость здания

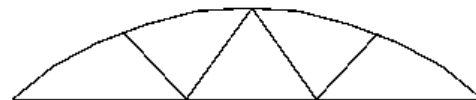
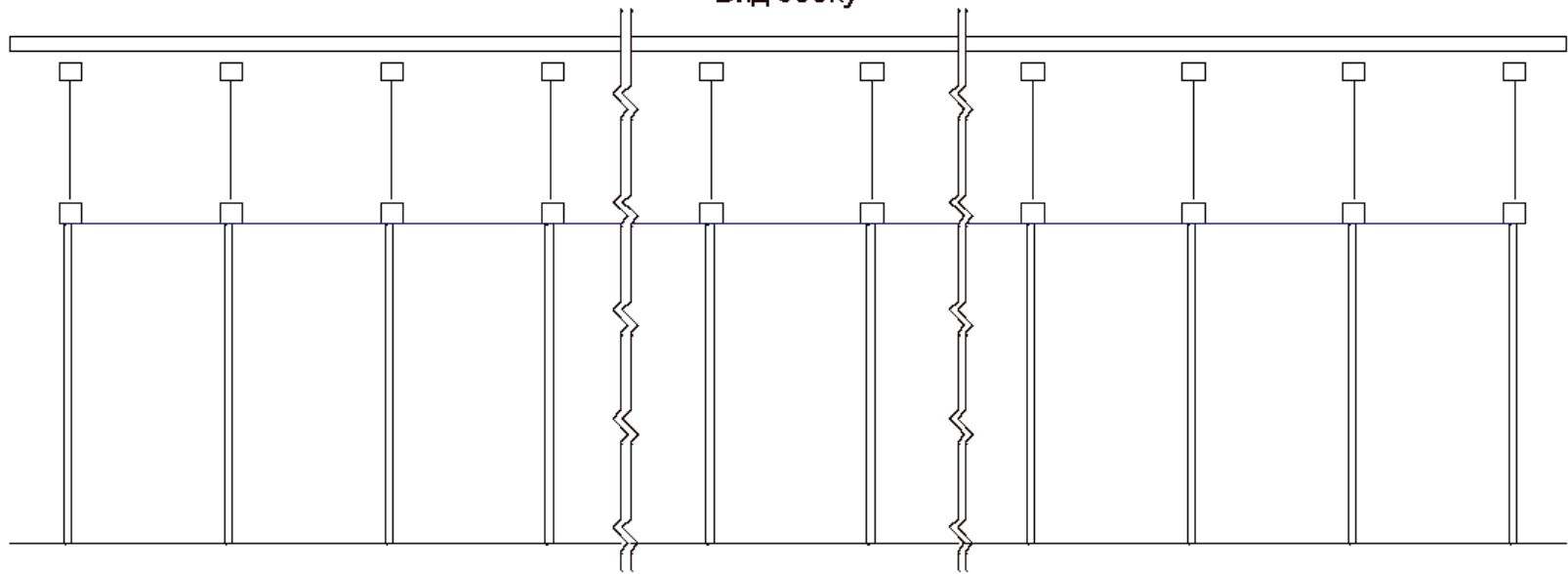


## Продольная устойчивость здания

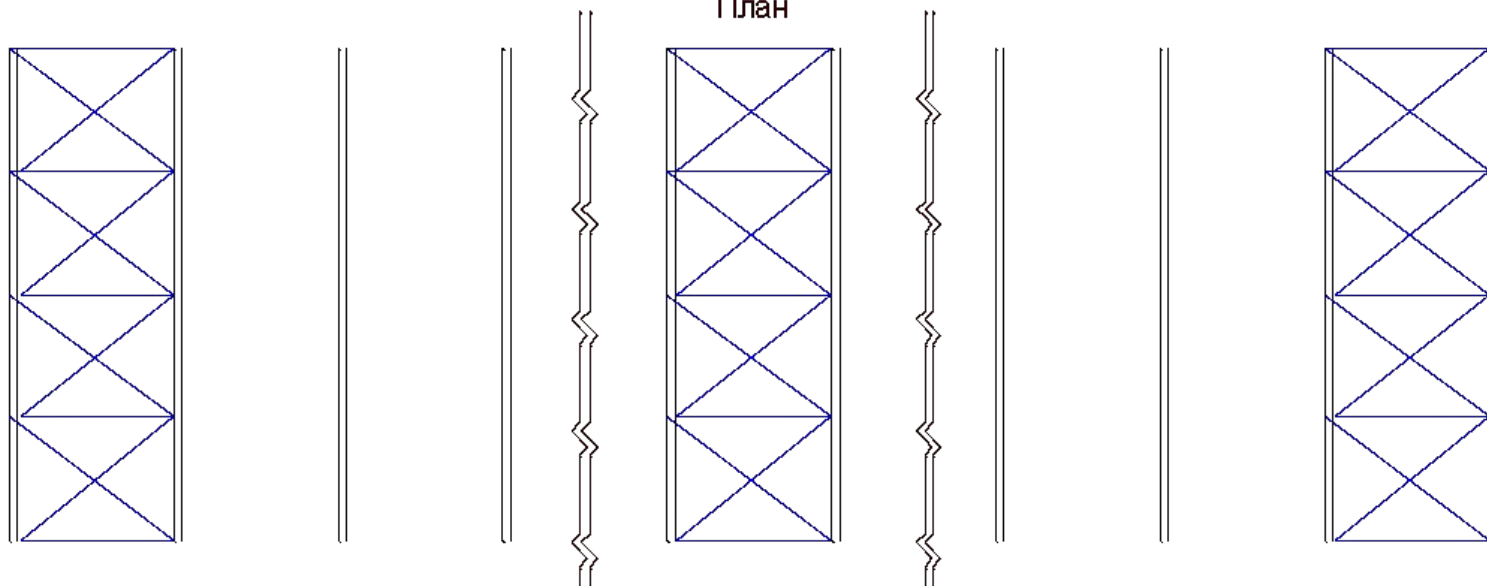
План



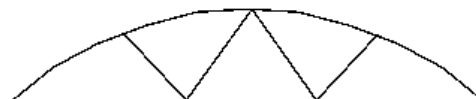
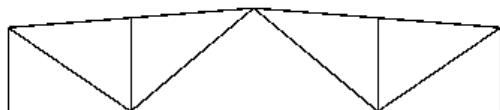
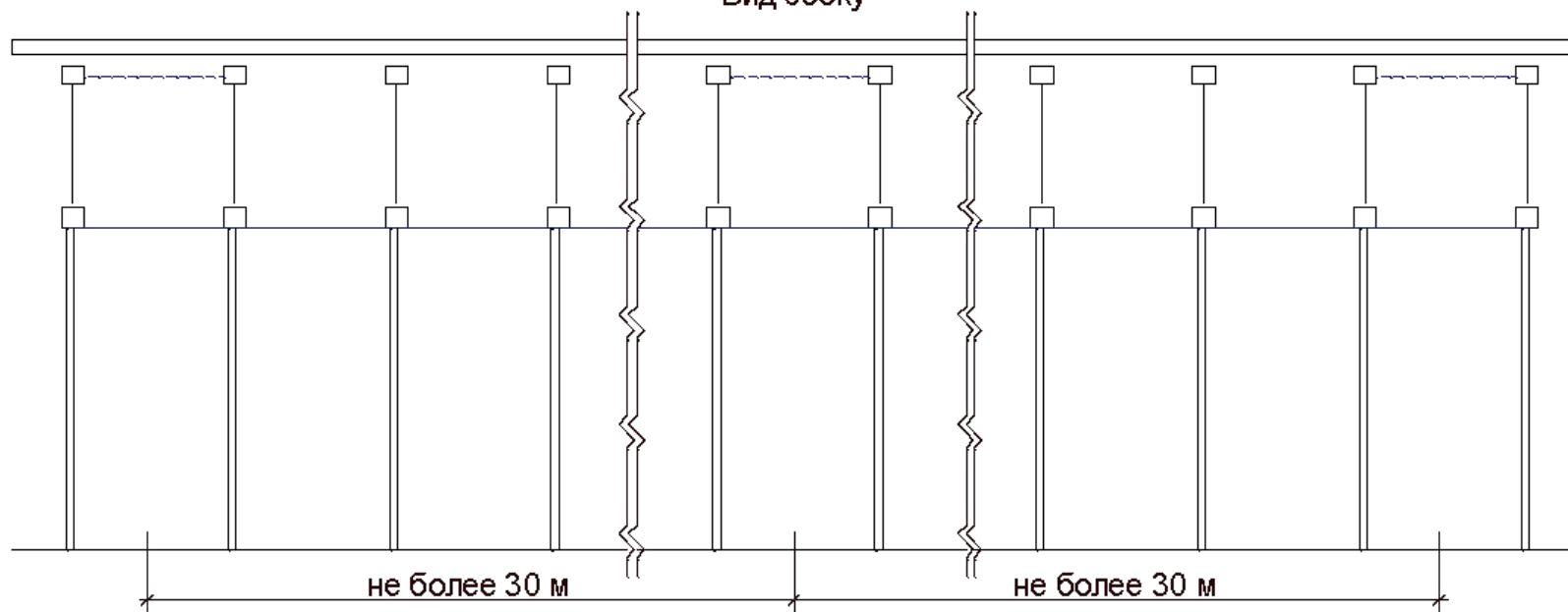
Вид сбоку



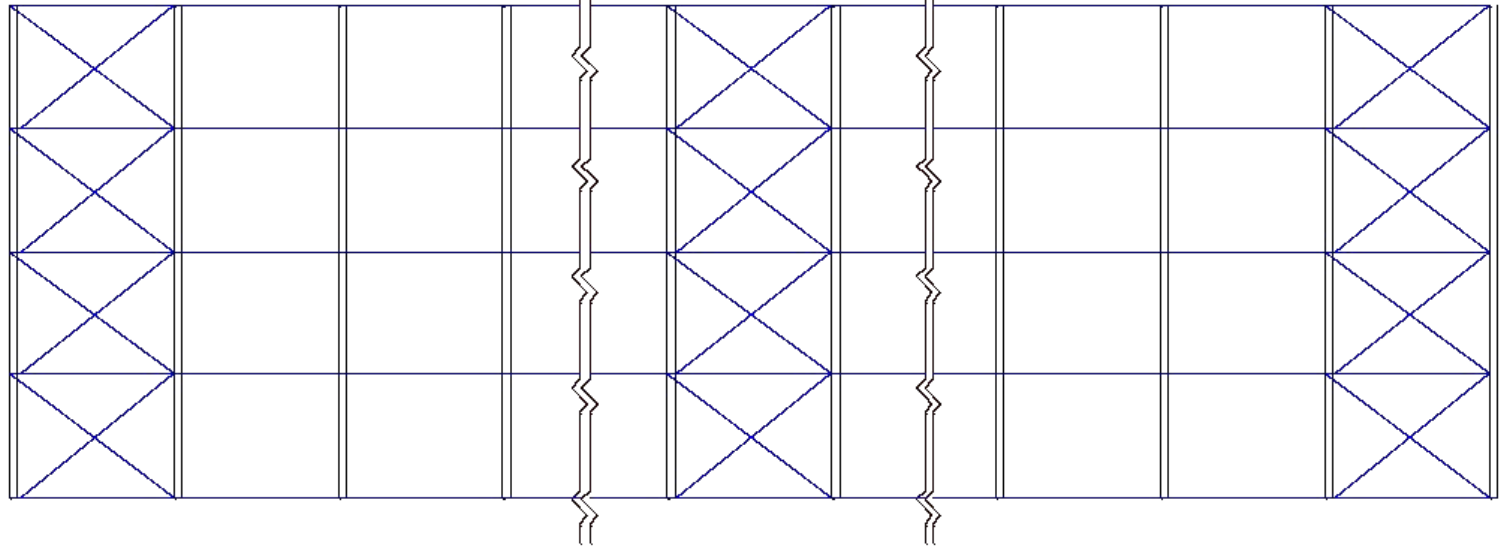
План



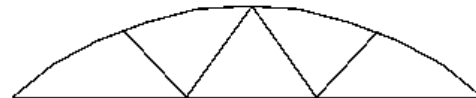
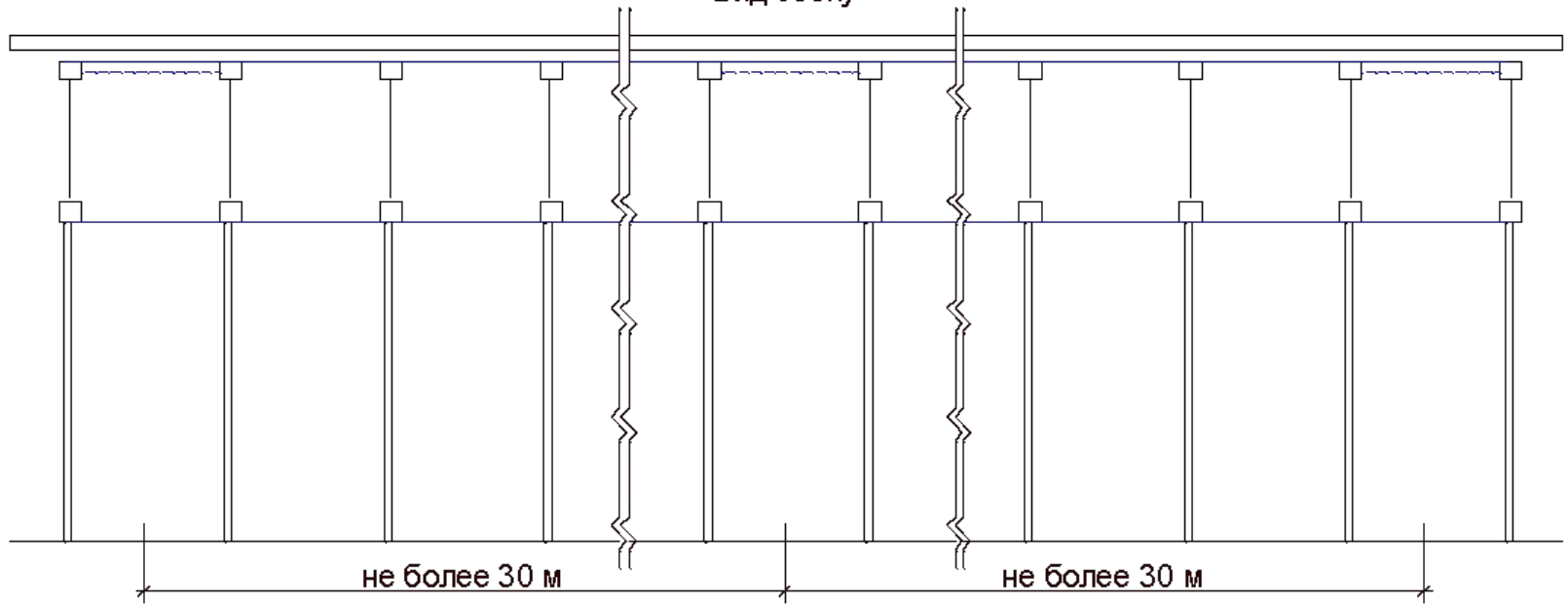
Вид сбоку



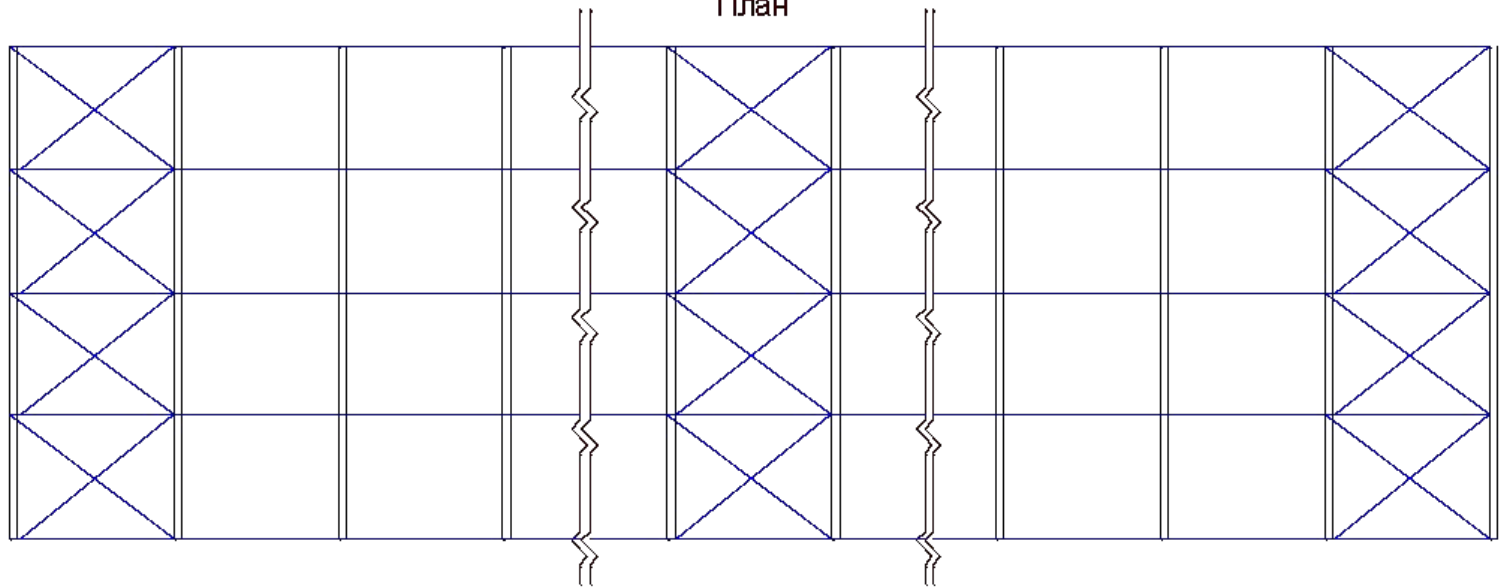
План



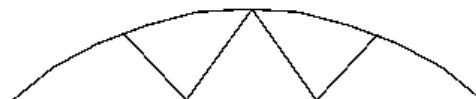
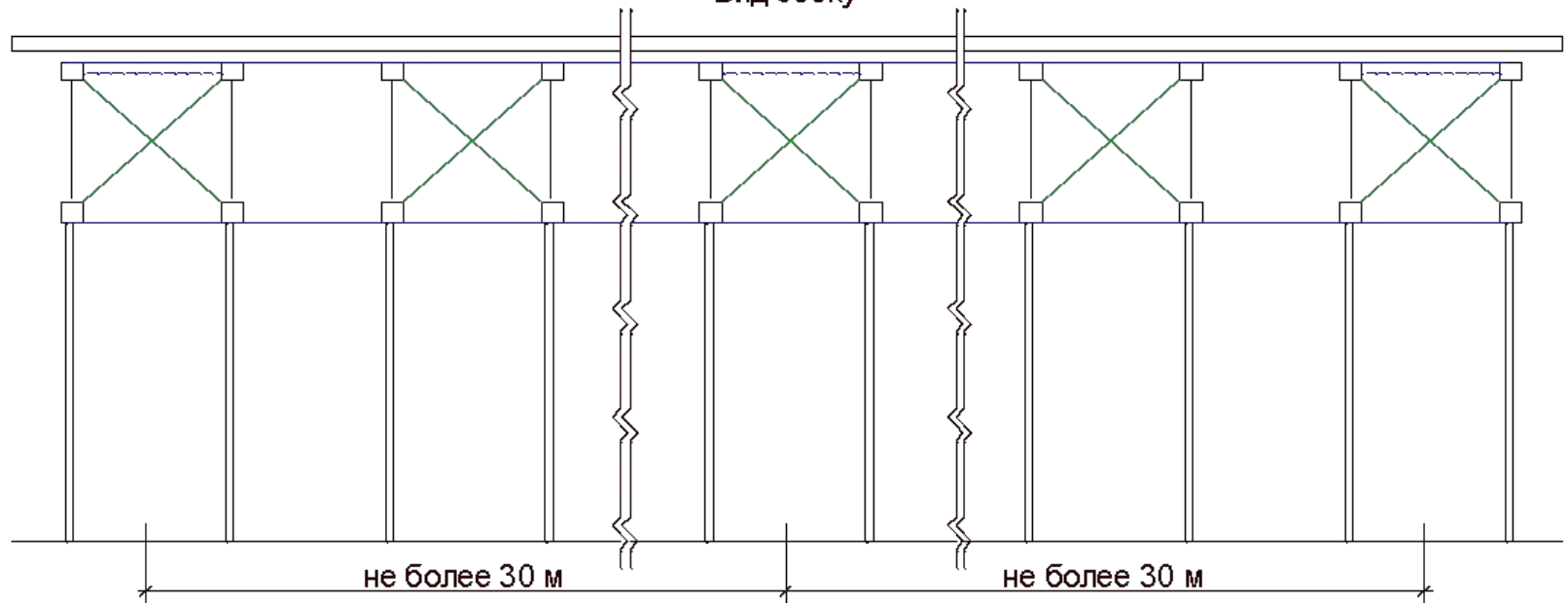
Вид сбоку



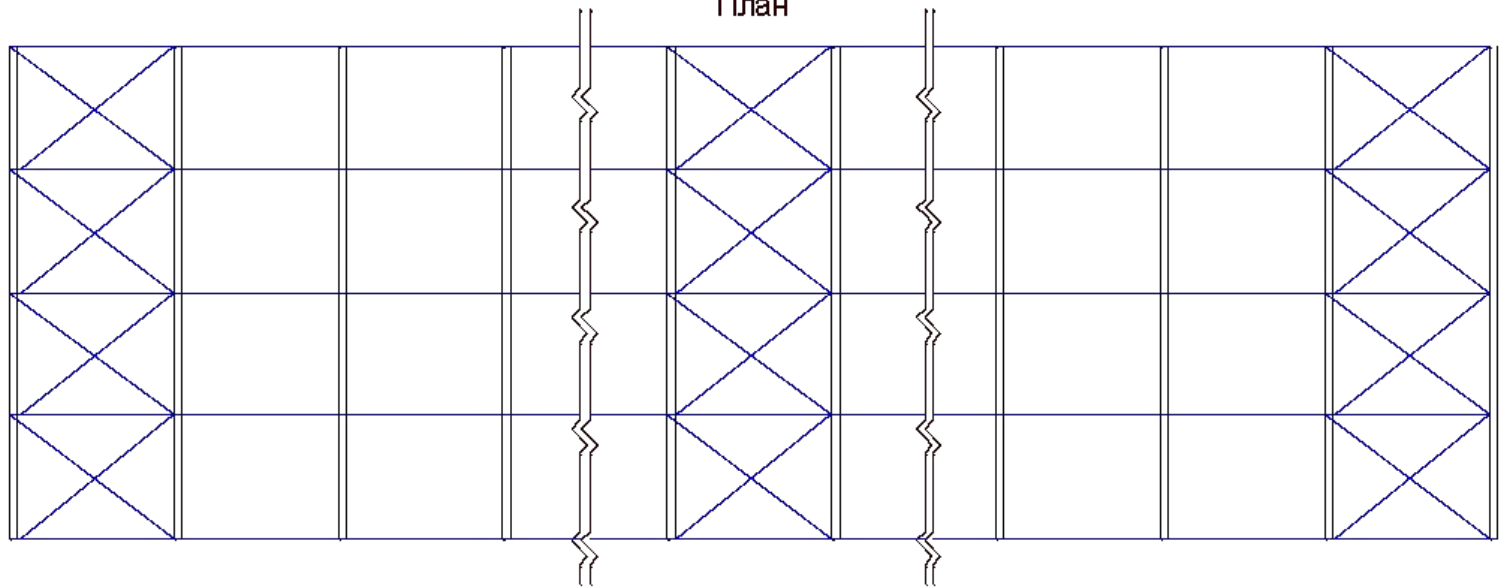
План



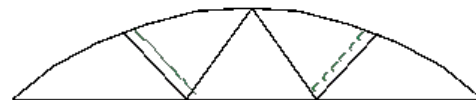
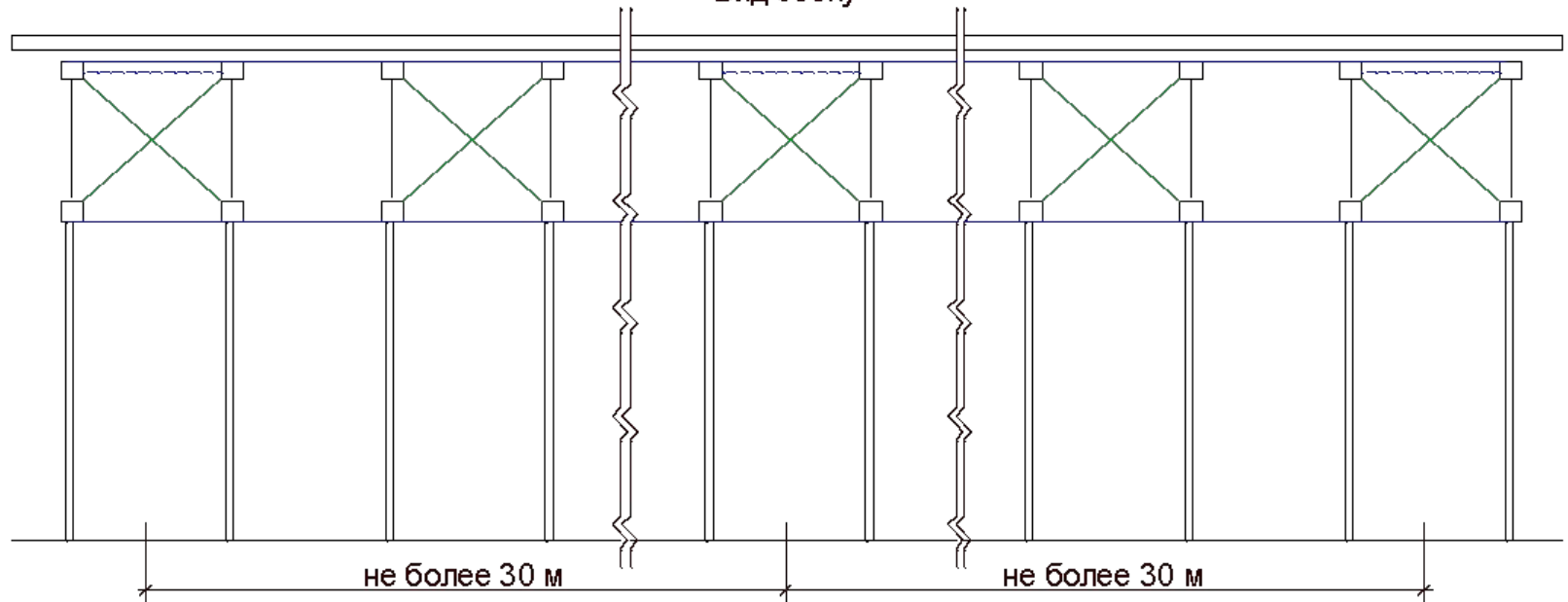
Вид сбоку



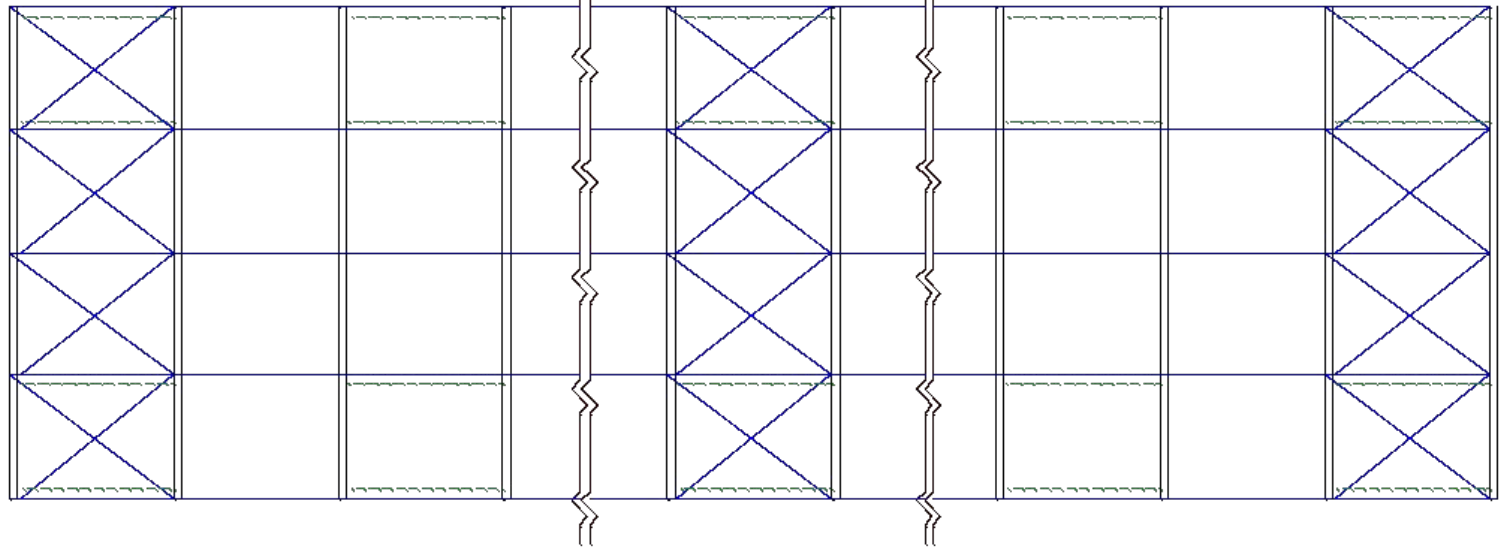
План



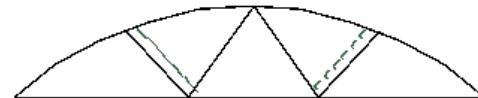
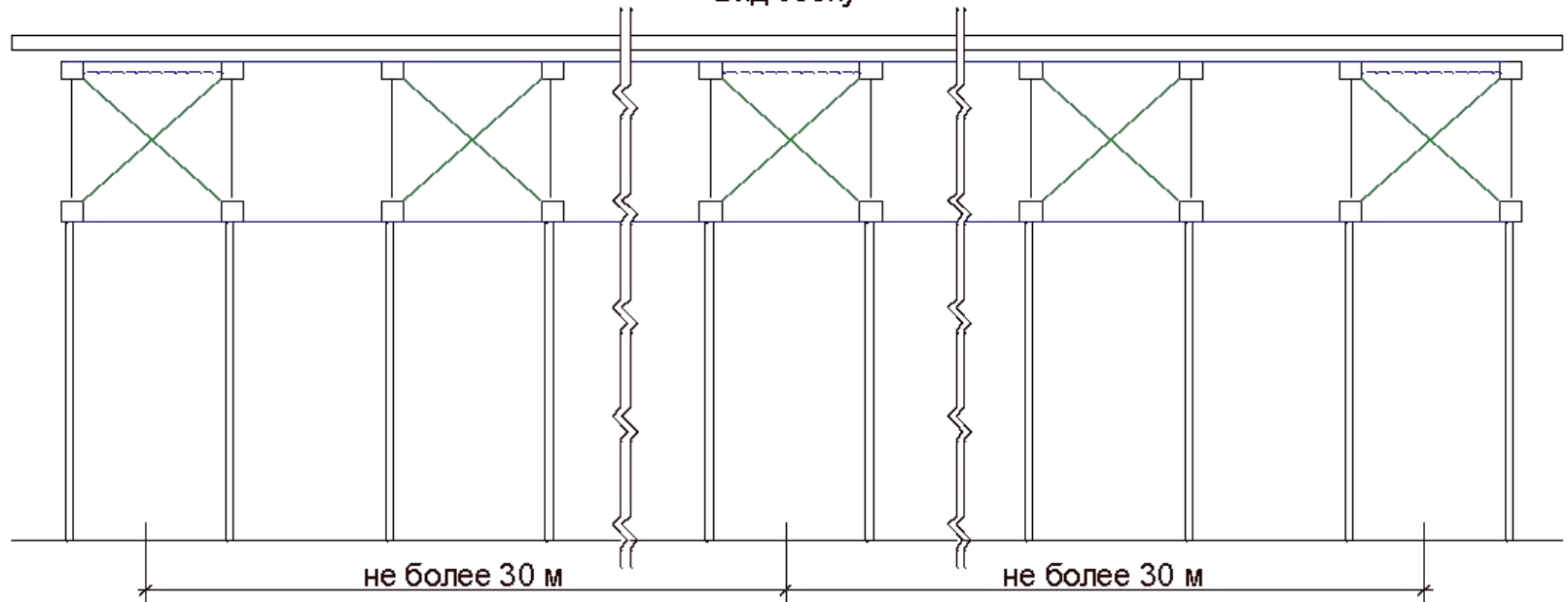
Вид сбоку



План

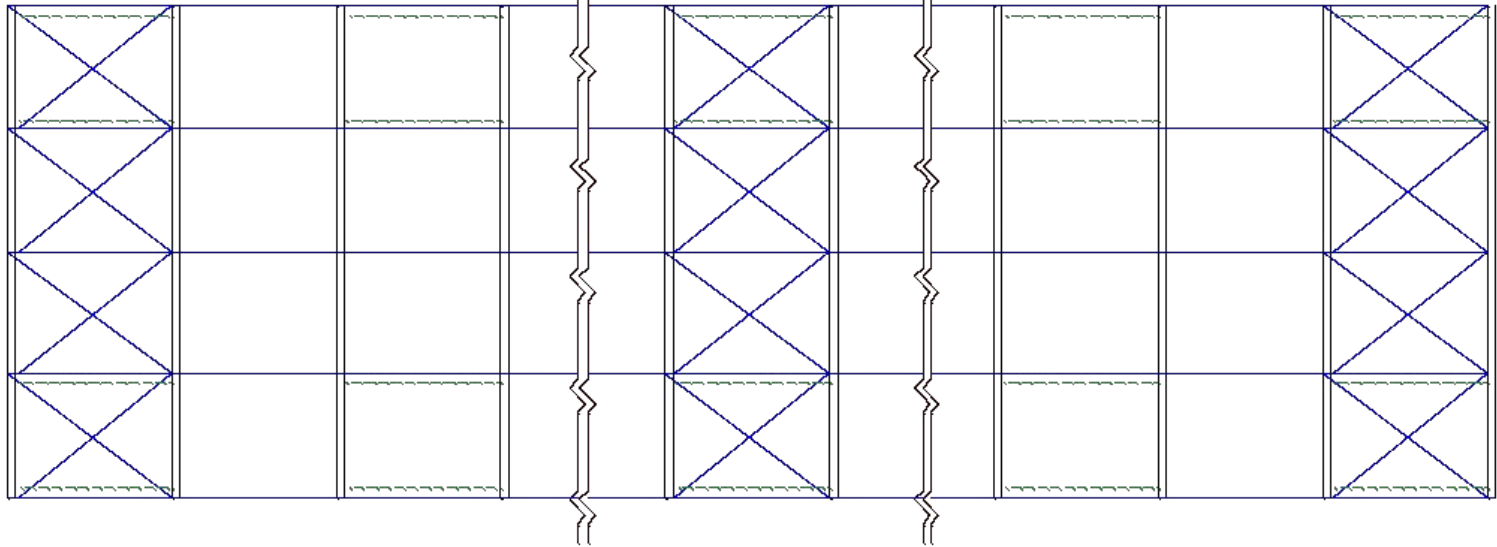


Вид сбоку

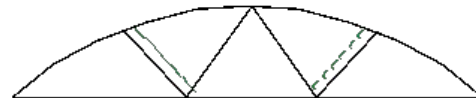
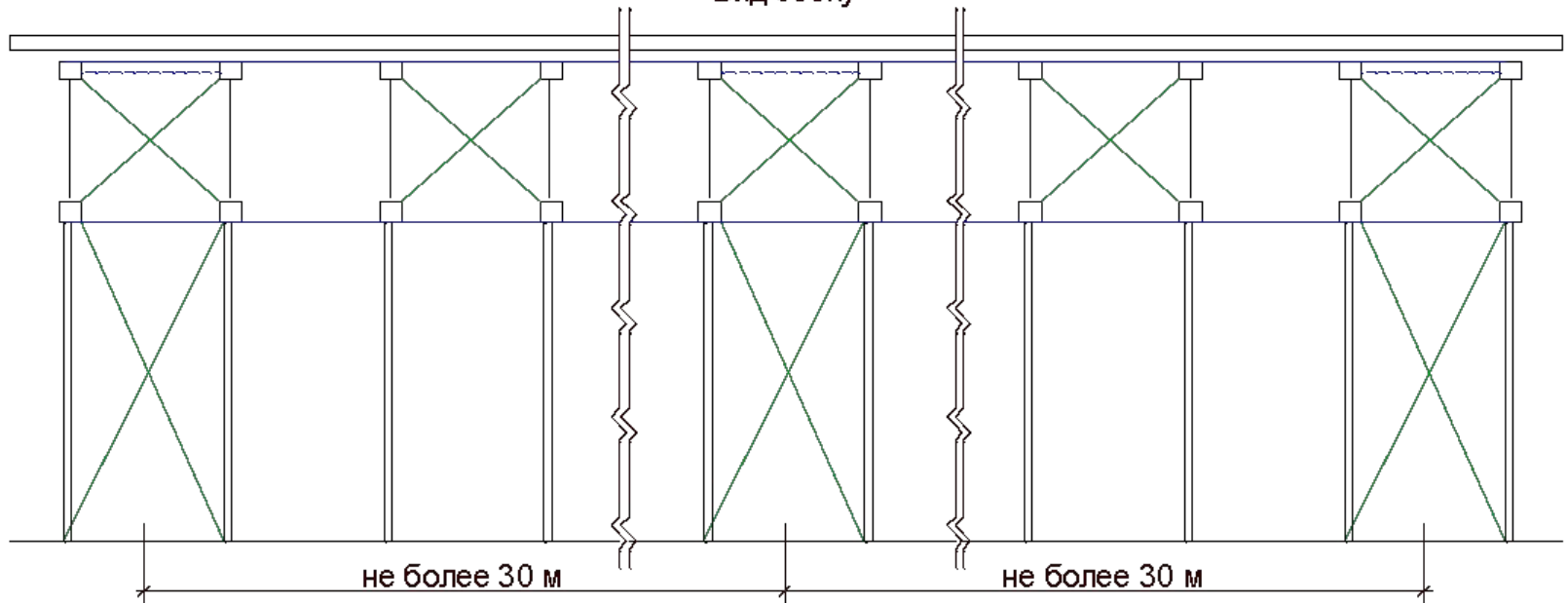




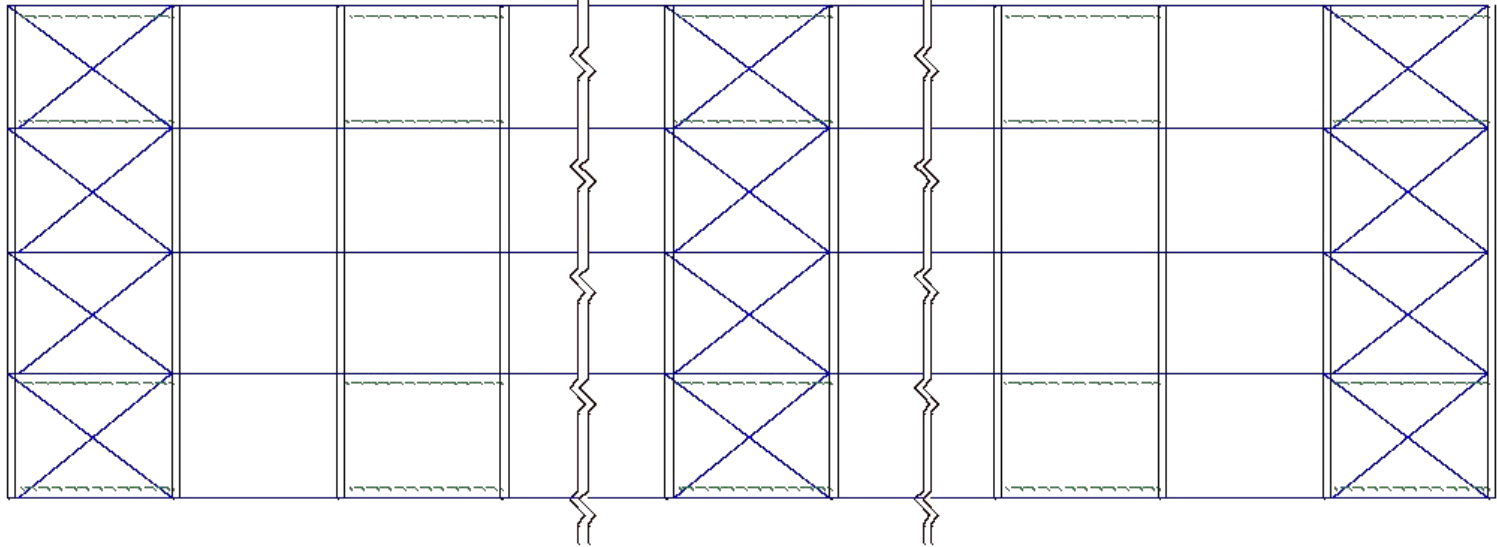
План



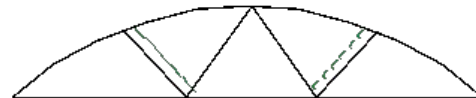
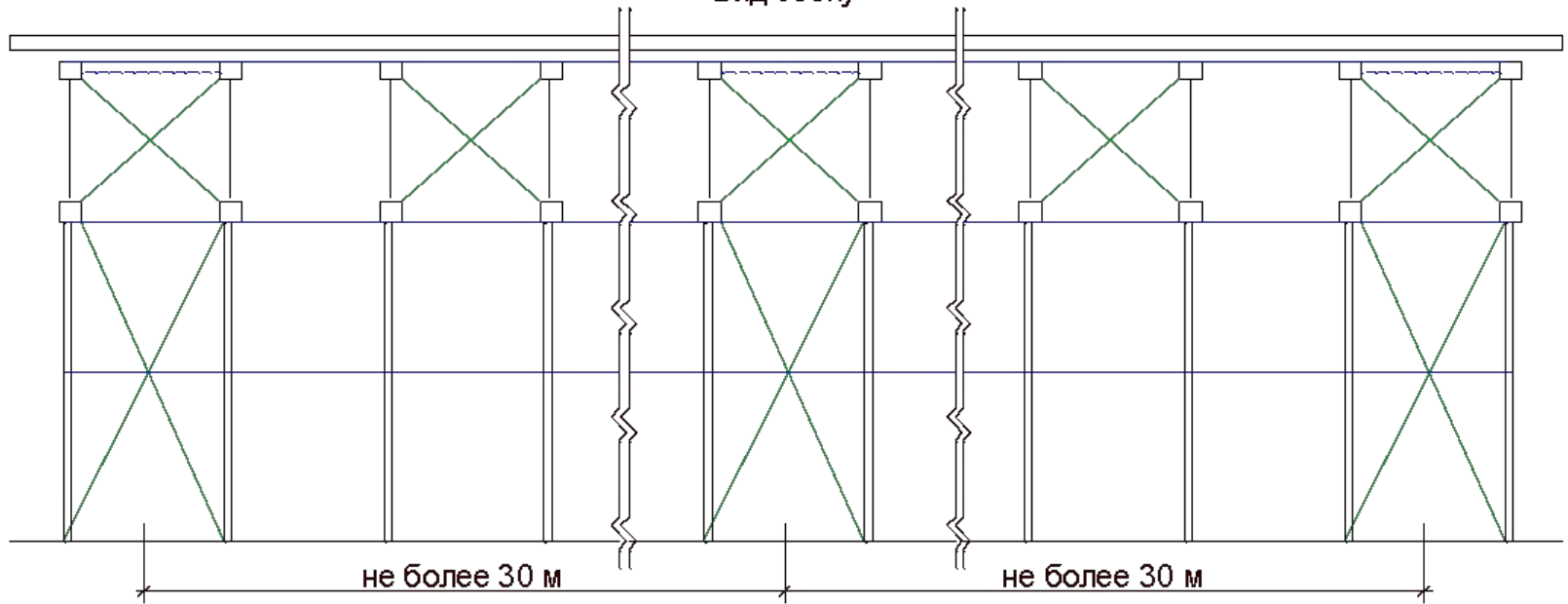
Вид сбоку



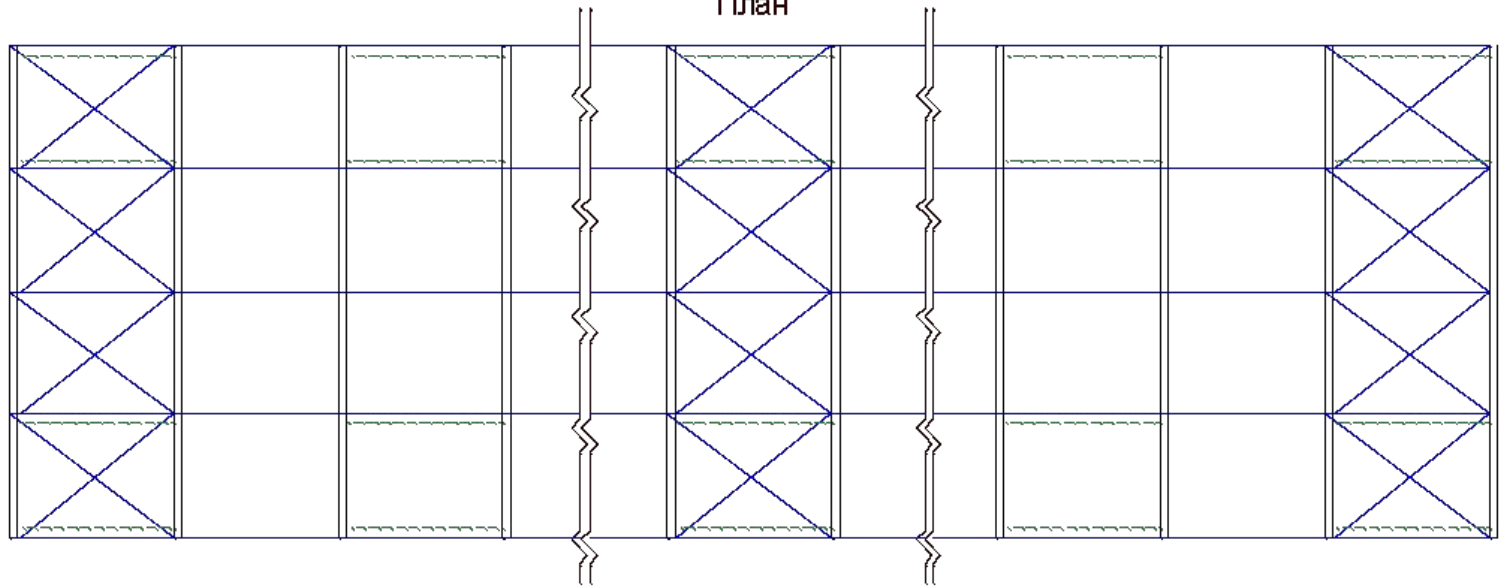
План



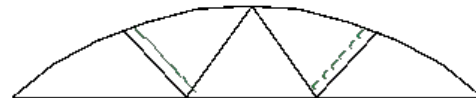
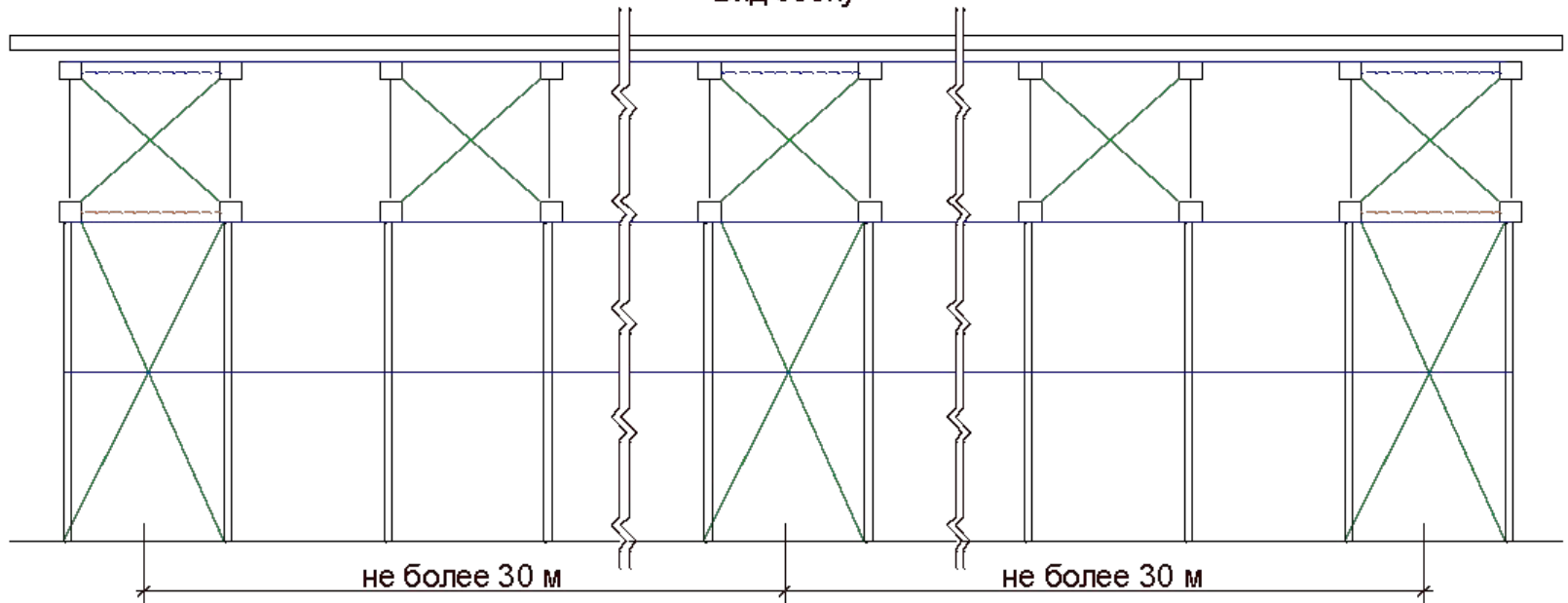
Вид сбоку

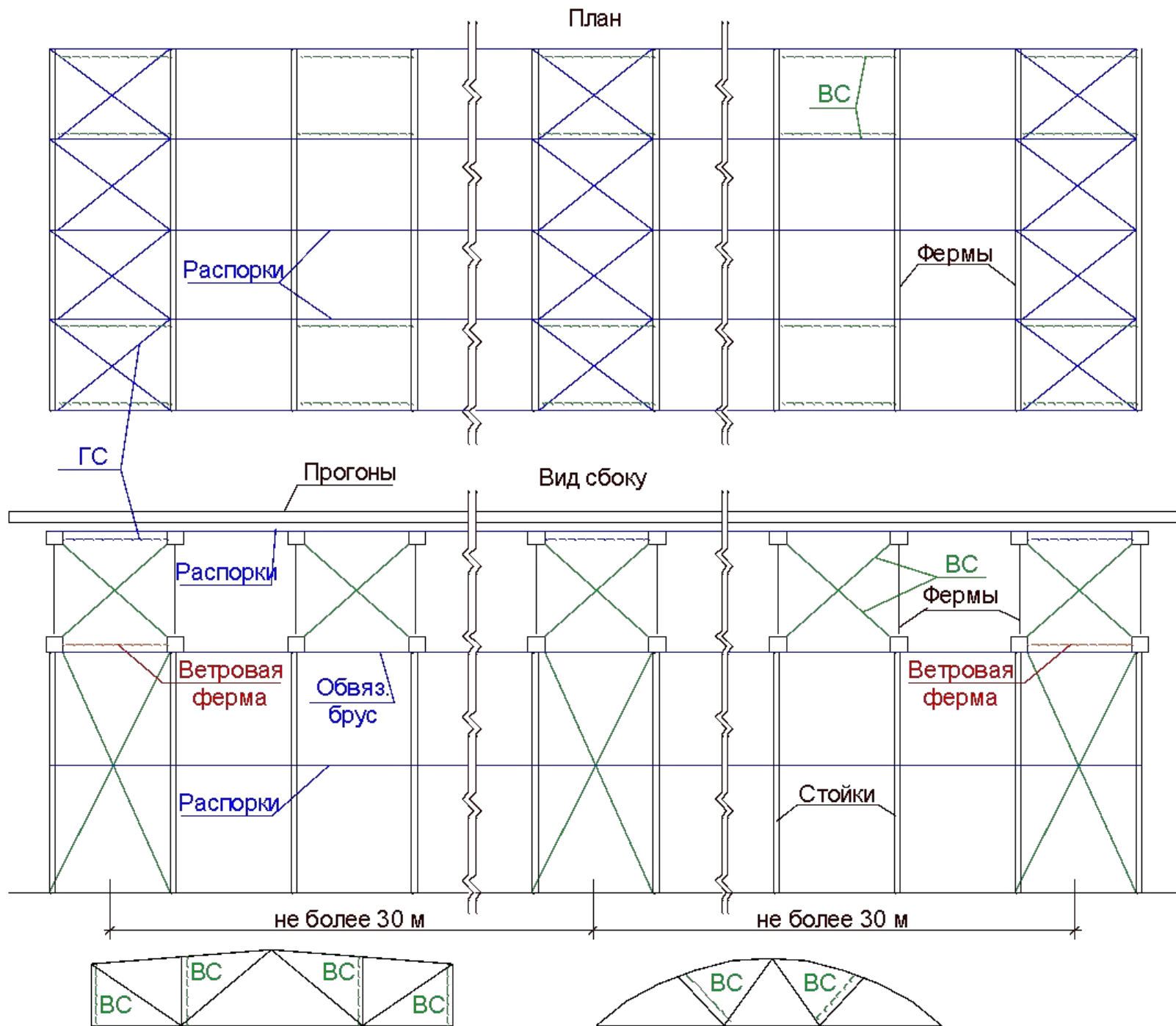


План



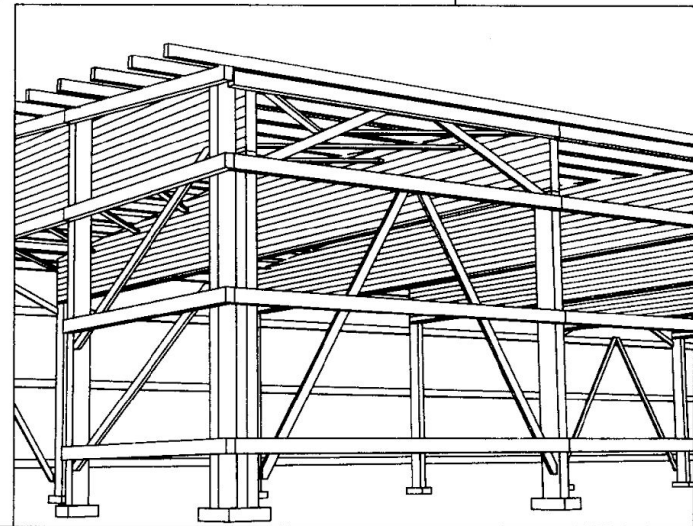
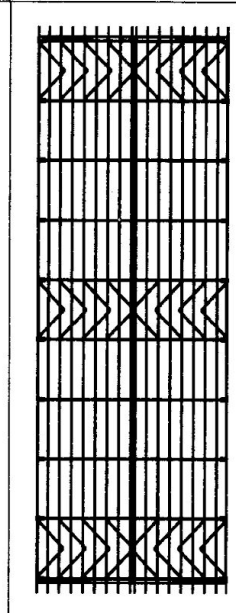
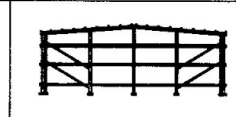
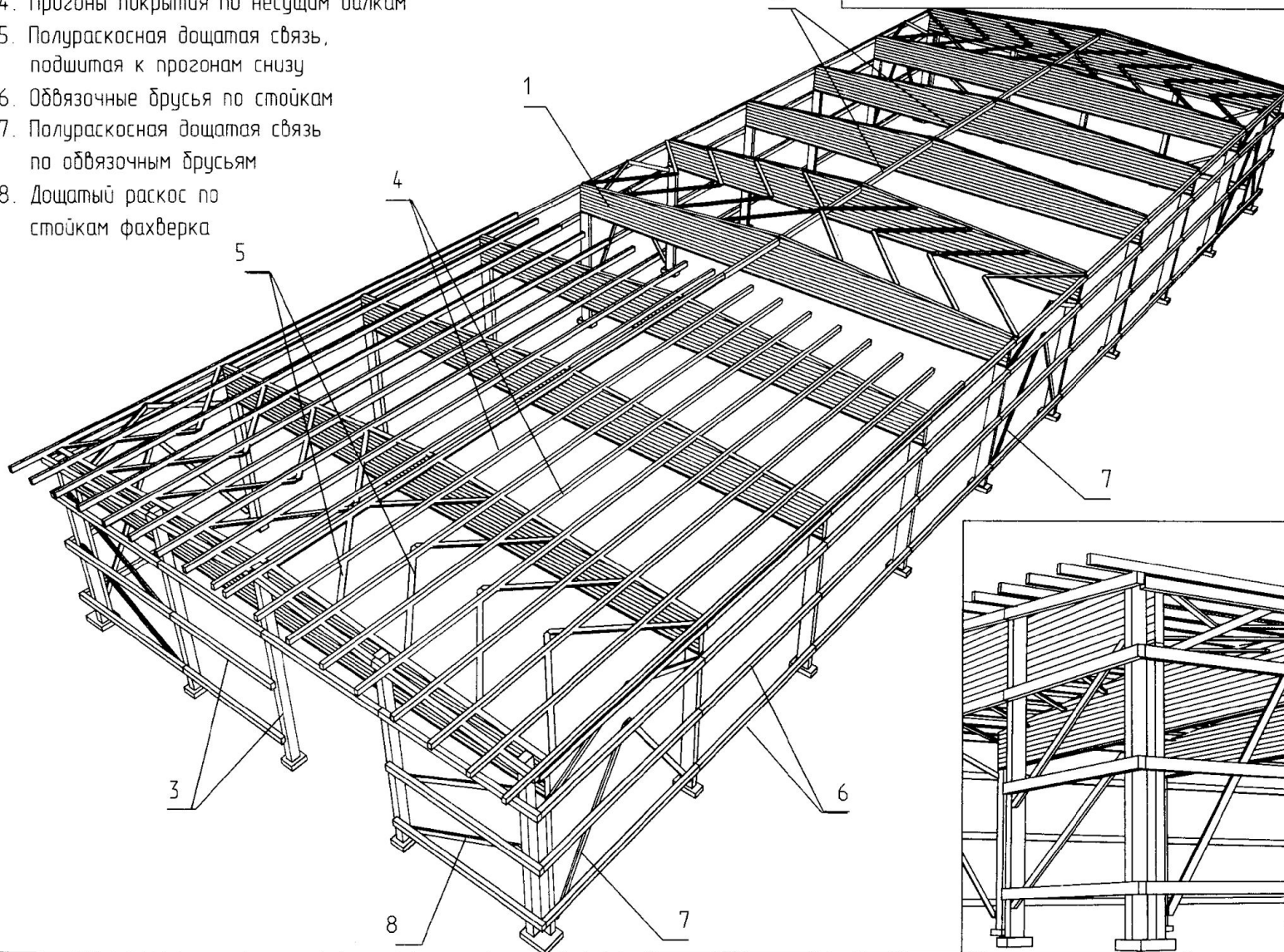
Вид сбоку





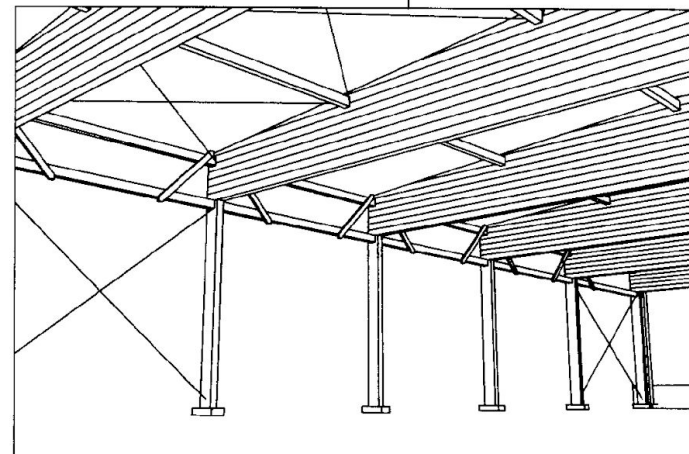
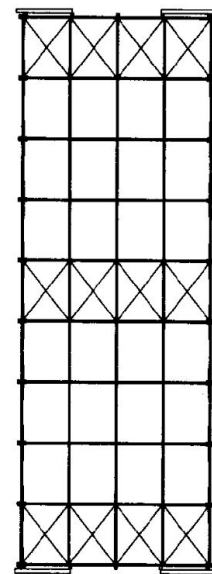
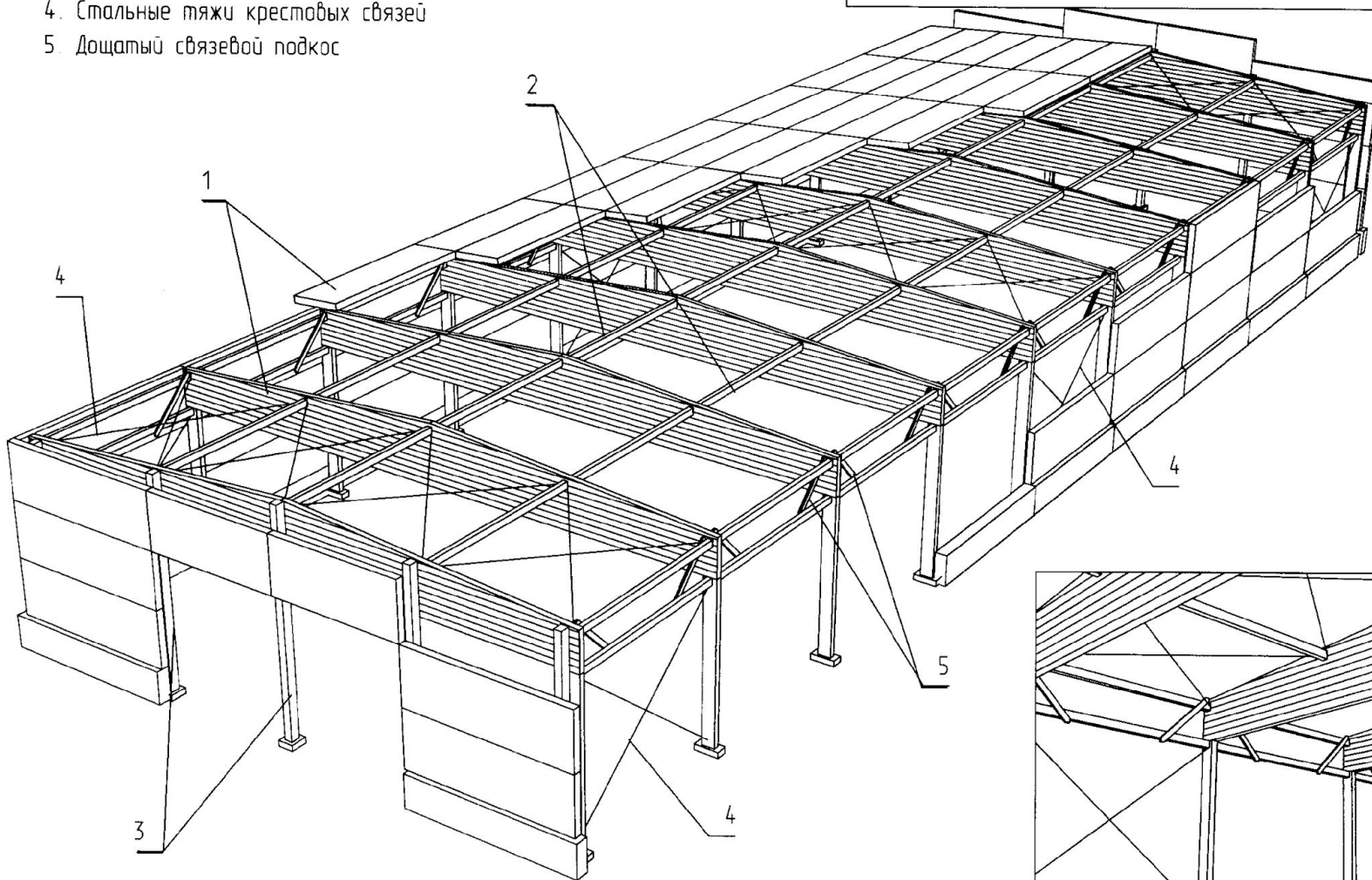
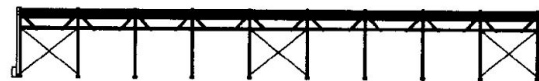
## Связевая система с прогонами и деревянными полураскосными связями

1. Стоечно-балочная рама
2. Коньковый брус по центру балок
3. Стойки торцового фанберка с горизонтальными перекладинами
4. Прогоны покрытия по несущим балкам
5. Полураскосная дощатая связь, подшитая к прогонам снизу
6. Обвязочные брусья по стойкам
7. Полураскосная дощатая связь по обвязочным брусьям
8. Дощатый раскос по стойкам фанберка

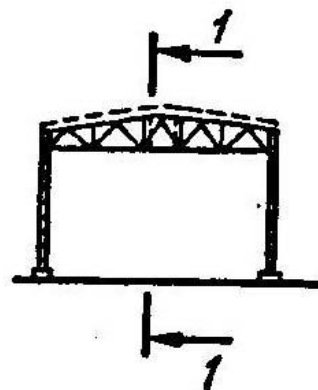
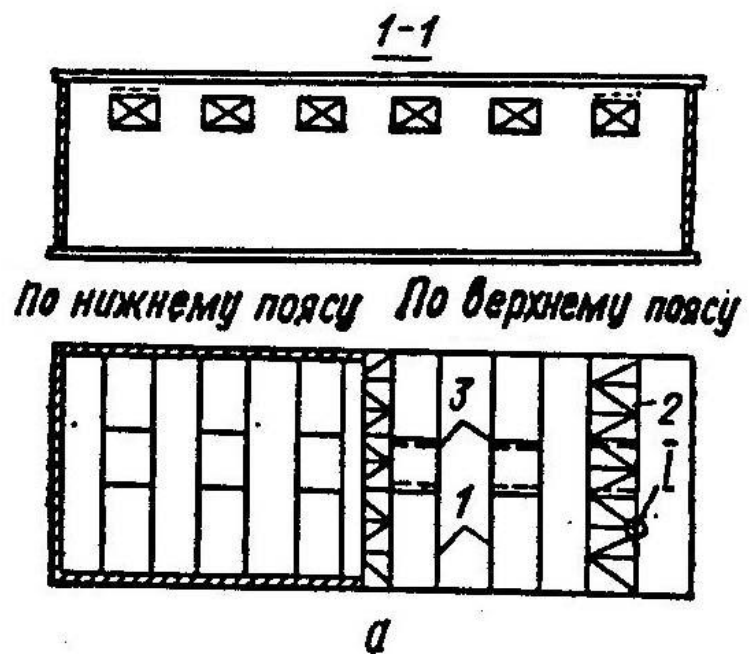


## Связевая система с плитами и металлическими крестовыми связями

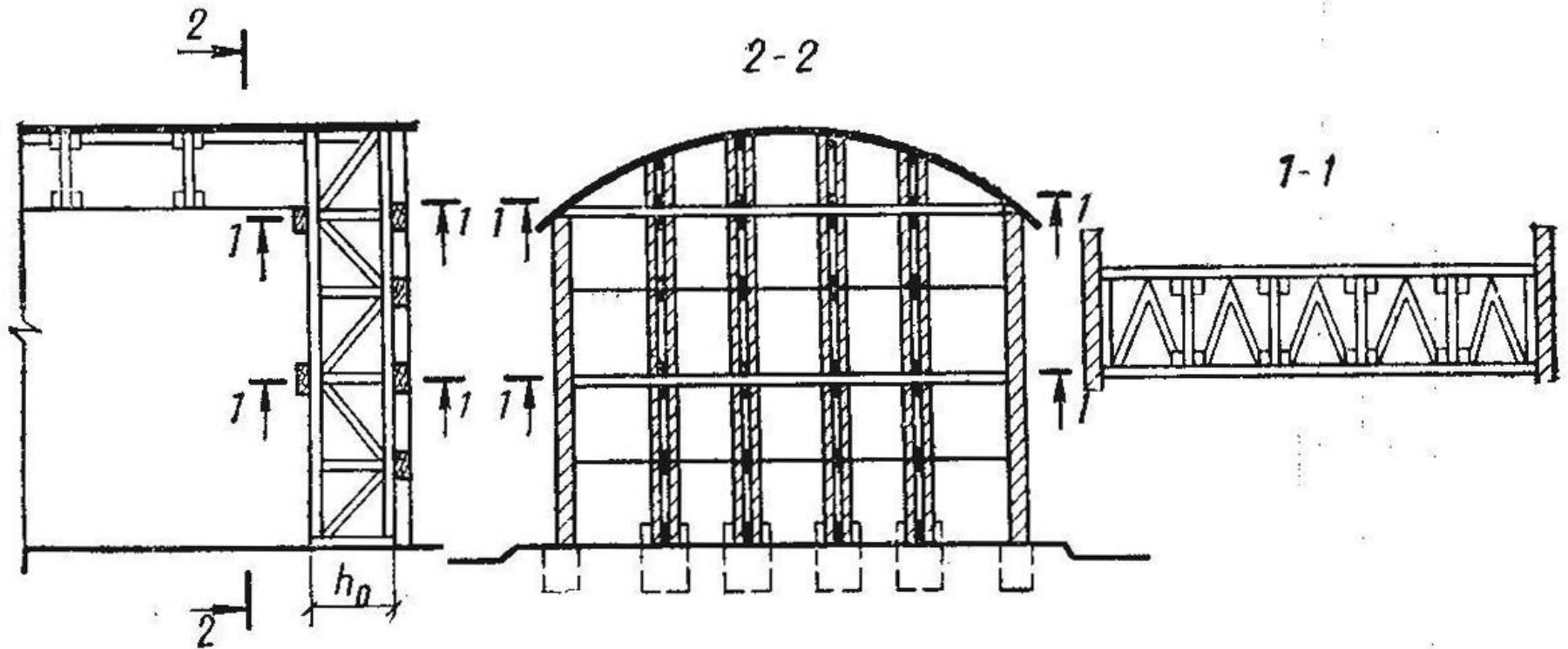
1. Стоечно-балочная система с панелями ограждения
2. Деревянные распорки скатных связей
3. Стойки торцового фахверка
4. Стальные тяжи крестовых связей
5. Дощатый связевой подкос



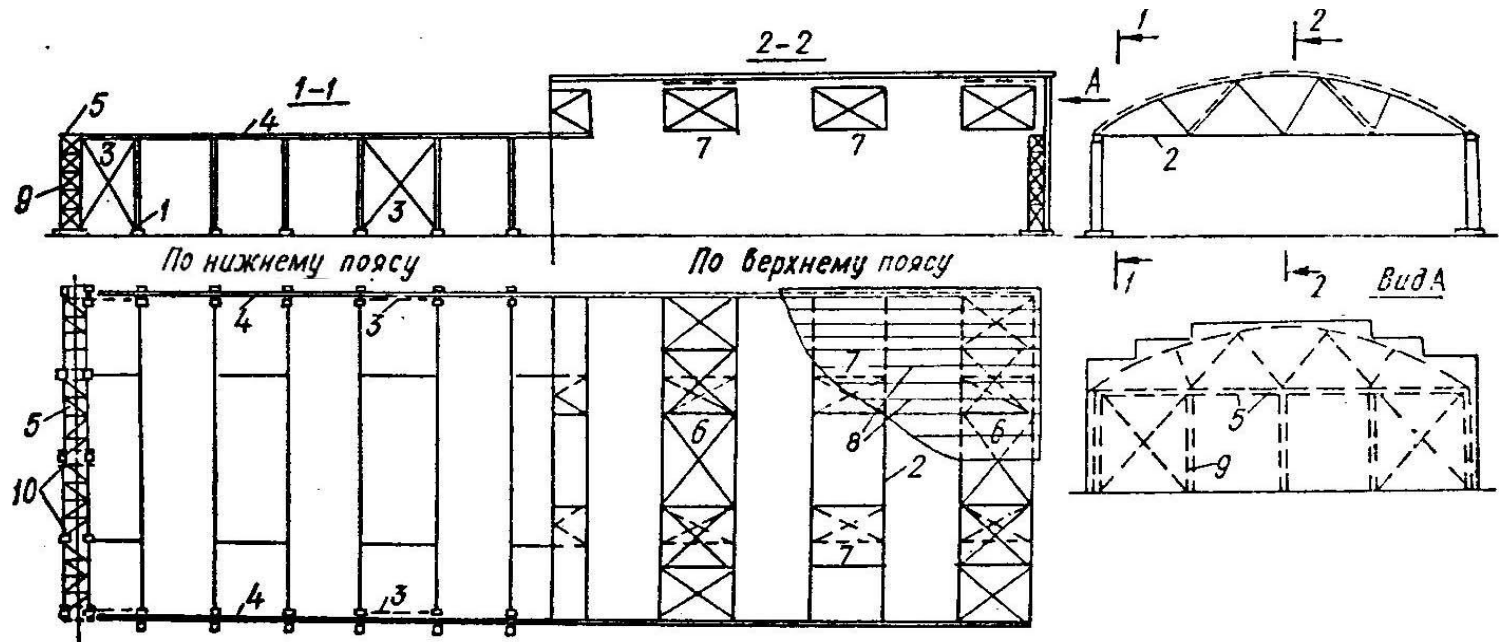
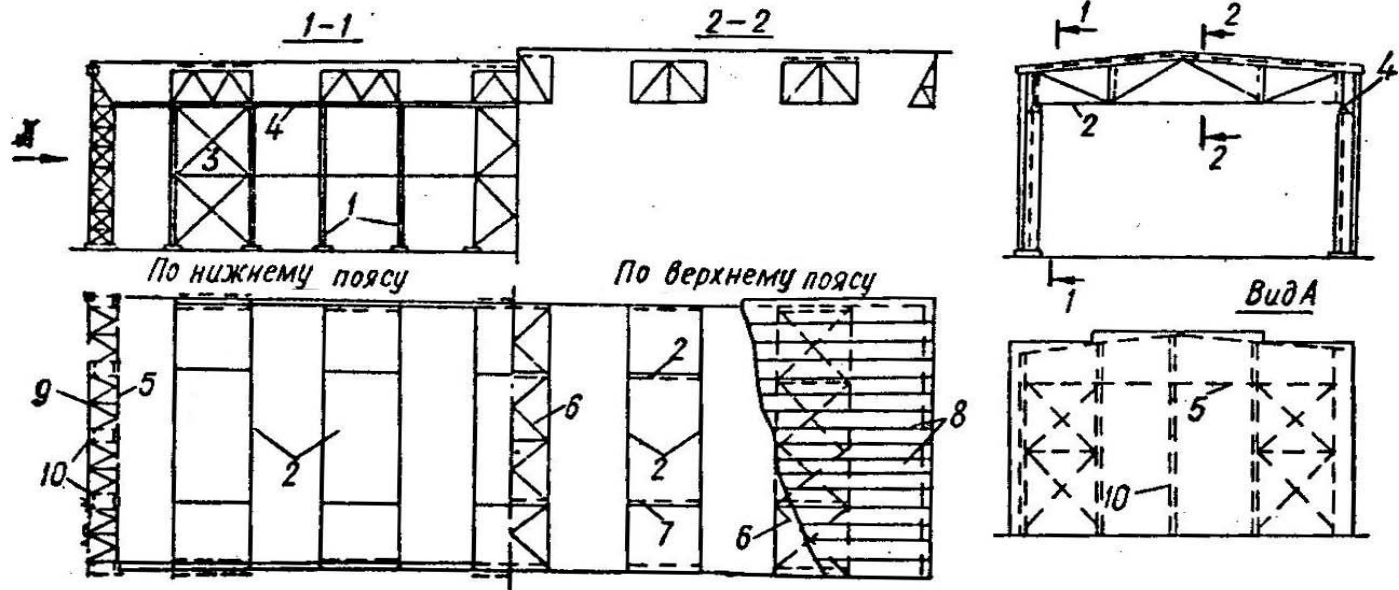
# Несущие кирпичные стены



# Жёсткий торцовый фахверк







а)  
Поперечные  
связи

