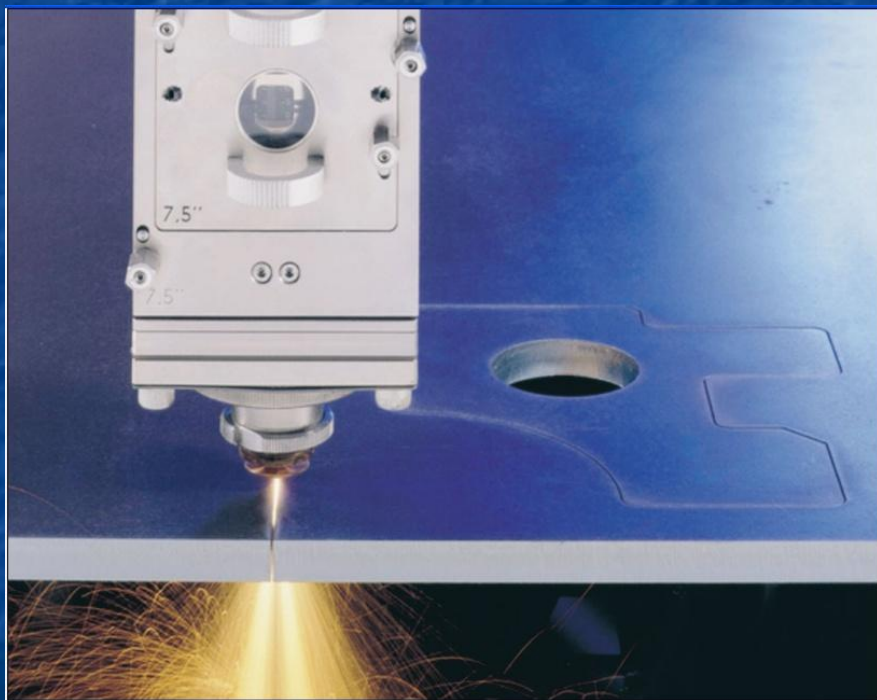


Технология ручной дуговой сварки



*Подготовка
металла
под сварку*

Сборка под сварку

Технология изготовления сварных конструкций включает в себя несколько последовательно выполняемых операций.

Различают основные и вспомогательные операции.

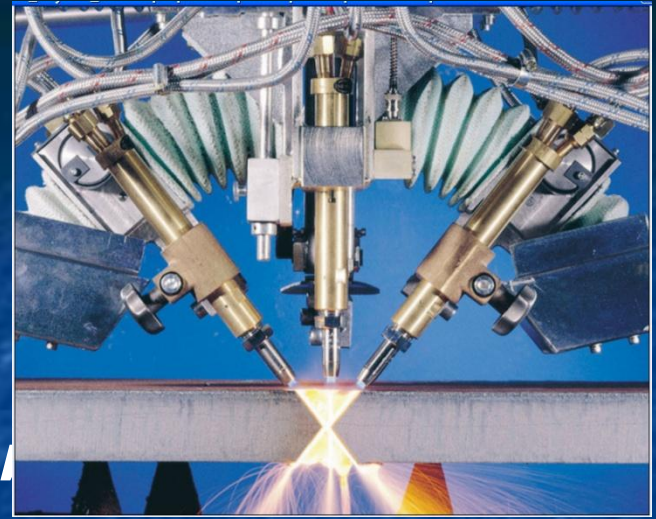
- **Основными** операциями считают
 - заготовительные (18...24%),
 - сборочные (10...32%),
 - сварочные (14...27 %)
 - отделочные (5... 13%).

Отделочными являются контрольные операции, термическая и механическая обработка, окраска и упаковка.

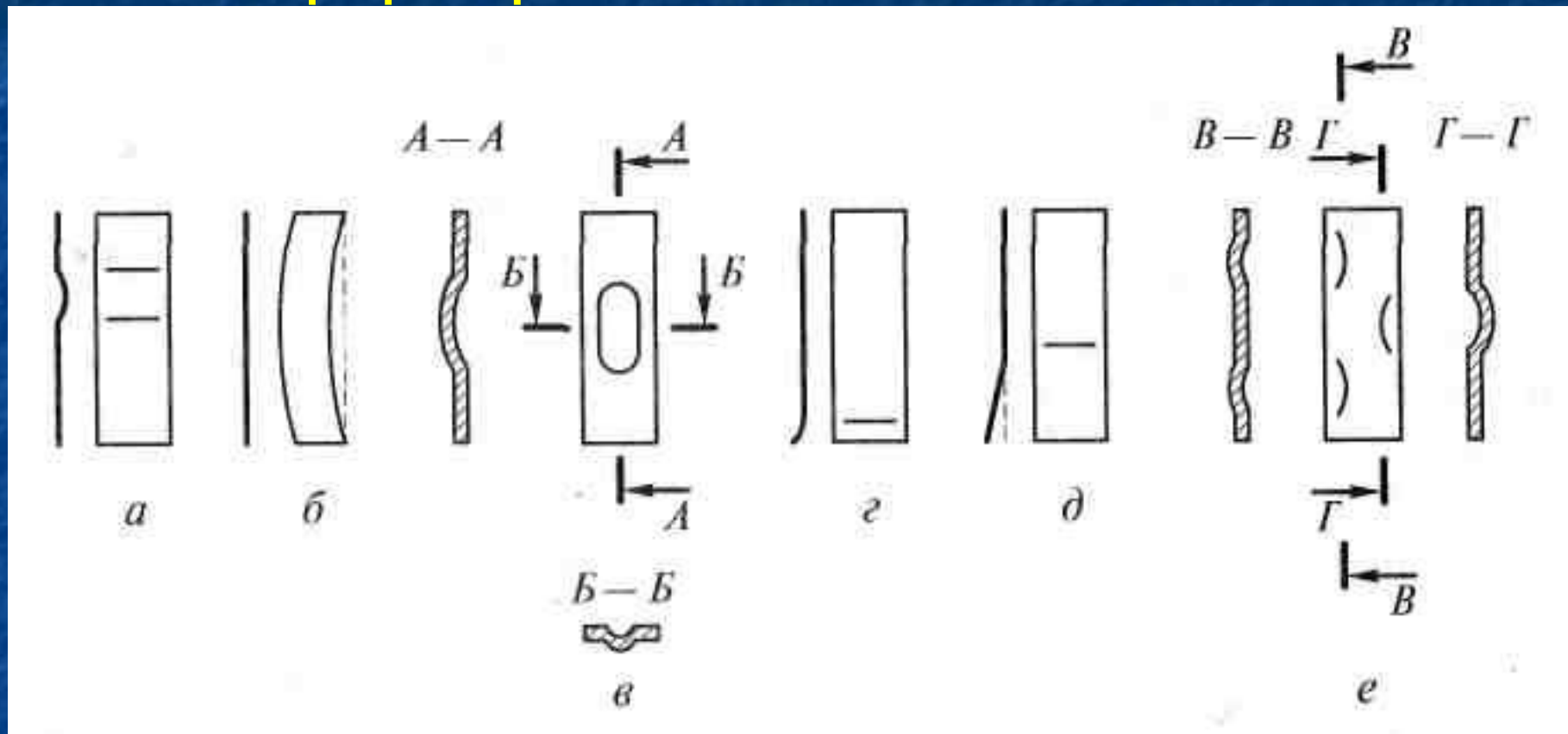
- Доля **вспомогательных** операций, связанных непосредственно со сваркой, составляет 5... 10 %, а общих, связанных, главным образом, с транспортировкой свариваемых элементов конструкции — 15...42%.

Заготовительные операции:

- правка листового и профильного проката,
- разметка и наметка,
- раскрой проката,
- обработка кромок и торцов,
- гибочные и вальцовочные работы



Наиболее часто встречающиеся виды деформирования стальных листов

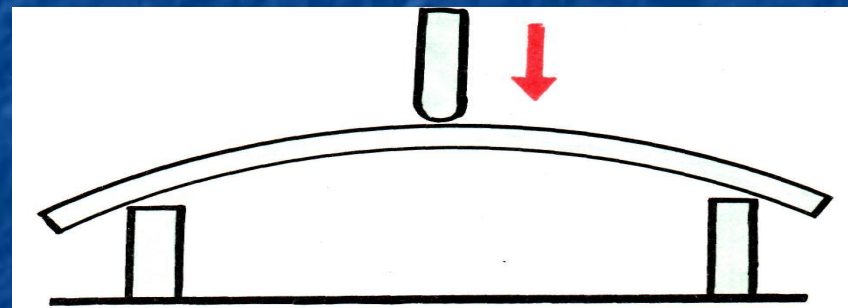
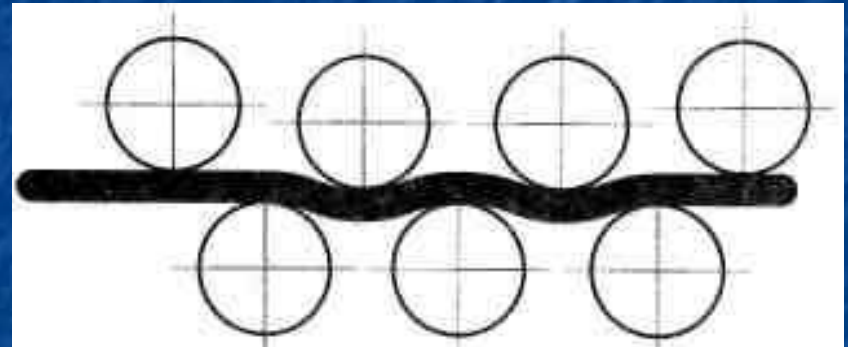


a — волнистость; **б** — серповидность; **в** — местное выпучивание;
г — заломленные края; **д** — местная вогнутость;
е — волнистость поперек части листа

Правка металла

- Правку волнистости листов толщиной от 0,5 до 50 мм производят на многовалковых машинах с количеством валков от 5 до 21. Валки располагают в шахматном порядке.

Нижние приводные валки располагают в неподвижной станине, верхние приводные валки — в подвижной части станины. В зависимости от толщины выправляемых листов подвижную часть станины поднимают или опускают с помощью привода нажима.

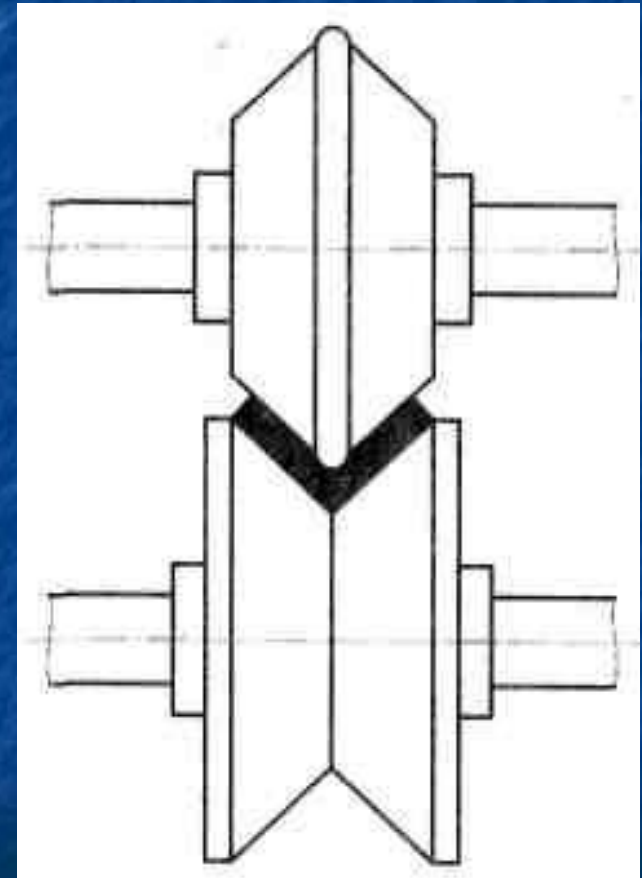


Листы толщиной более 40... 50 мм обычно правят под прессом. Тонкие листы, толщиной менее 0,5 мм, правят растяжением на специальных растяжных машинах. Серповидность листовая и широкополосной сталей (искривление в плоскости) поддается правке в ограниченной степени.

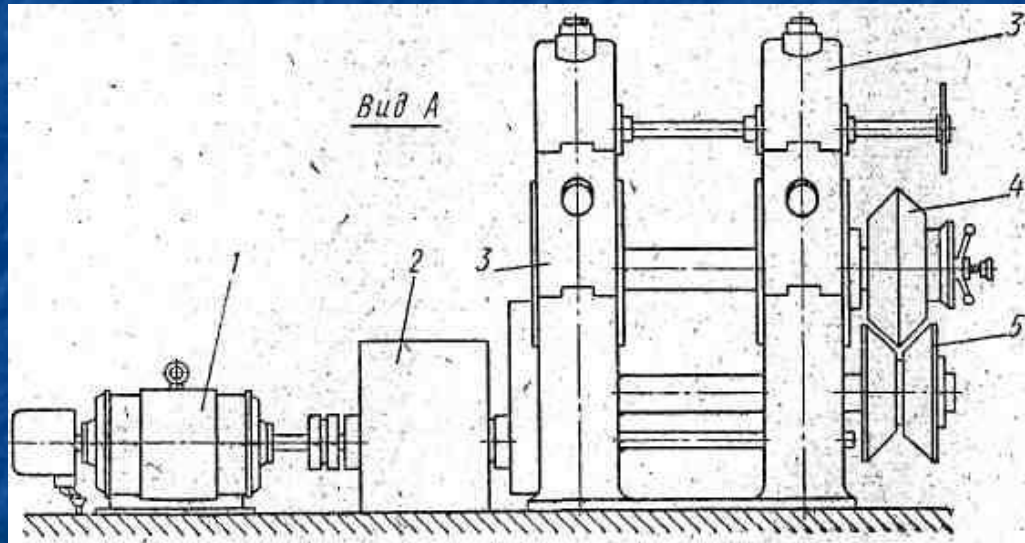
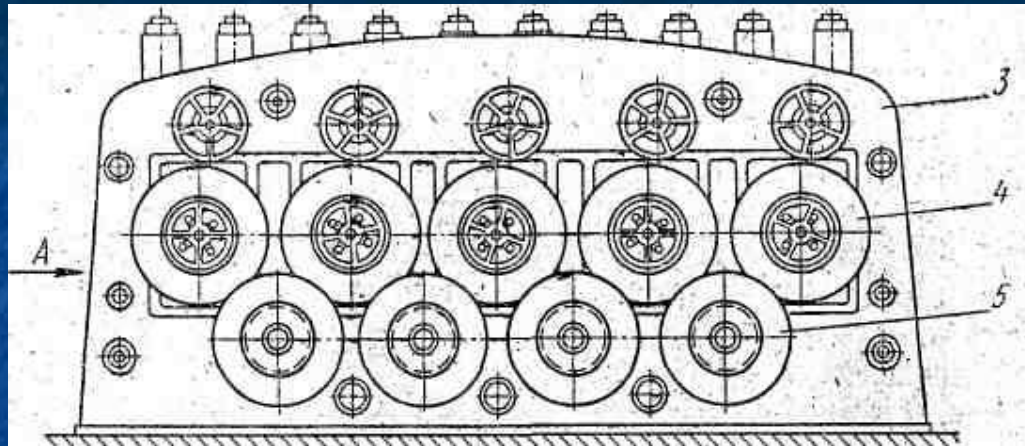
Правка металла

Правку **профильного проката** производят на **сортоправильных (углоправильных) машинах**, работающих по той же схеме, что и листоправильные.

Для двутавров и швеллеров такой способ используется только для исправления в плоскости меньшего момента сопротивления. Исправление в другой плоскости осуществляют изгибом на правильно-гибочных прессах кулачкового типа



Правка металла



Углоправильные вальцы:

- 1 — электродвигатель;
- 2 — редуктор;
- 3 — литые рамки;
- 4 — верхние ролики;
- 5 — нижние приводные ролики

- Правку, как правило, производят в холодном состоянии, ограничивая относительное остаточное удлинение наиболее деформированных волокон величиной 1 % или радиусом изгиба равным 50δ (δ – толщина листов). Если необходимо создать более значительные деформации, правку стальной прокат производят в нагретом состоянии.
- Серповидность не поддается исправлению обычными методами.
- После правки прокат должен соответствовать следующим требованиям:
 - Не иметь трещин и расслоений. Допускается наличие местных вмятин по толщине и ширине проката на глубину, не превышающую удвоенной величины минусового допуска для данного вида проката, предусмотренного соответствующим ГОСТ или ТУ, но во всех случаях не более 1 мм по толщине и 3 мм по габаритам сечения.
 - Несовпадение плоскости сечений профильного проката не должно превышать соответствующих допусков, установленных ГОСТ или ТУ для данного вида проката.
 - Предельные прогибы профильного проката по всей длине элемента не должны превышать 0,001%, но не более 10 мм, а прогибы местного искривления – не более 1 мм на длине 1,0 м.

Разметка деталей

- Индивидуальная разметка листов трудоемка.
- Наметка более производительна, однако изготовление специальных наметочных шаблонов не всегда экономически целесообразно.
- **Оптический метод позволяет вести разметку без шаблона — по чертежу, проектируемому на размечаемую поверхность.** Разметочно-маркировочные машины с пневмокернером производят разметку **со скоростью до 8... 10 м/мин при точности +1 мм.** В этих машинах применяют программное управление.
- Использование приспособлений для мерной резки проката, а также машин для термической резки с масштабной фотокопировальной системой управления или программным управлением позволяет обходиться без разметки.

Припуски на механическую обработку (СП 53-101-98)

Назначение припуска	Характеристика припуска		Припуск, мм
На ширину реза	При ручной кислородной резке листового проката для толщины стали, мм:	5-25	4,0
		28-50	5,0
		50-100	6,0
	При машинной кислородной и плазменно-дуговой резке листового проката для толщины стали, мм:	5-25	3,0
		28-50	4,0
		50-100	5,0
	При ручной резке профильного проката		4,0
На фрезерование торцов	На каждый фрезеруемый торец		5,0
На строгание и фрезерование кромок (на каждую кромку)	При резке на гильотинных ножницах и кислородно-дуговой резке		5,0
	При резке на газорезательных машинах		3,0

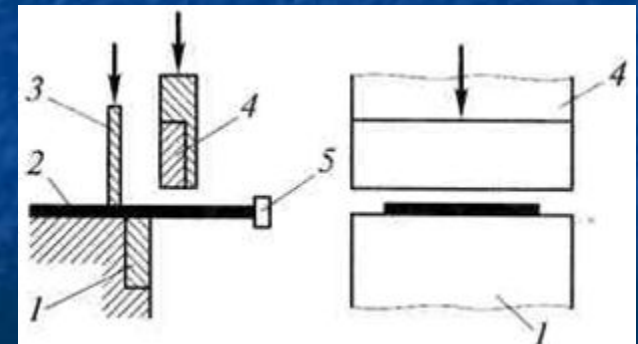
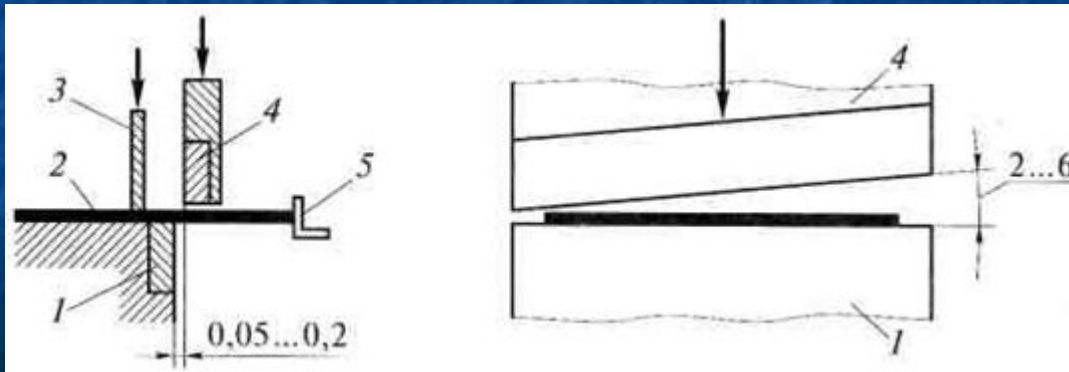
Припуски на усадку от сварки (СП 53-101-98)

Назначение припуска	Характеристика припуска		Припуск, мм
На усадку при сварке	Стыковые швы (усадка перпендикулярно стыку): листовой прокат толщиной, мм :	< 16	1,0
		< 40	2,0
		> 40	3,0-4,0
	Профильный прокат: уголок, швеллер... с высотой стенки, мм	≤ 400	1,0
		> 400	1,5
	Продольные угловые швы, на каждый 1 метр шва		1,0

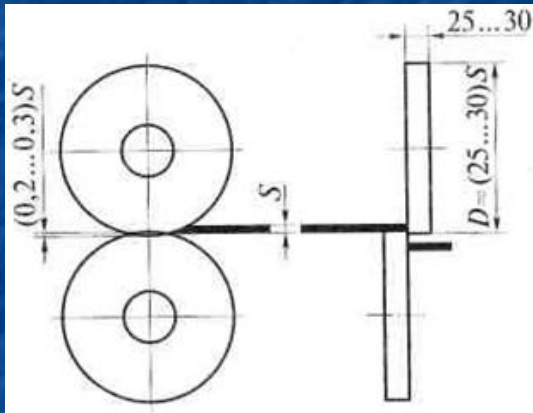
Механическая резка и обработка

КРОМОК

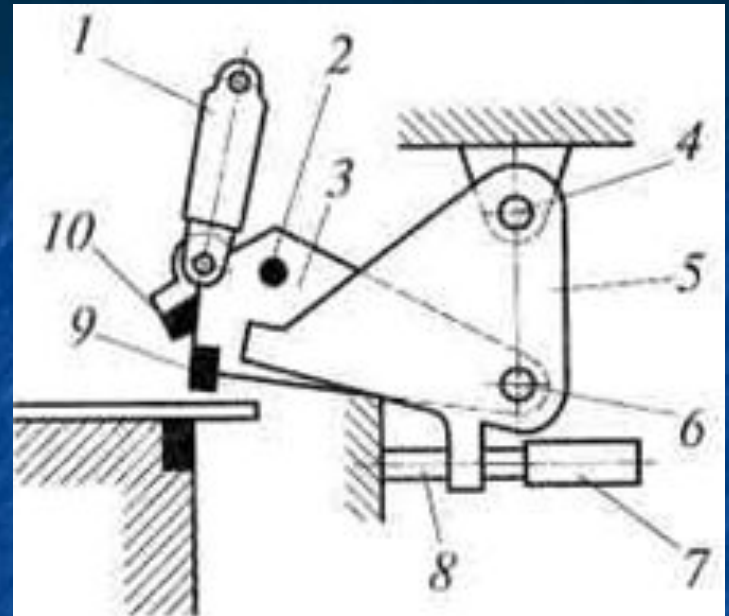
- Резку деталей с прямолинейными кромками из листов толщиной до 40 мм, как правило, производят на гильотинных ножницах и пресс-ножницах. Разрезаемый лист **2** заводится между нижним **1** и верхним **4** ножами до упора **5**, зажимается прижимом **3**. Верхний нож, нажимая на лист, производит скалывание.
- При длине отрезаемого элемента 1 ...4 м погрешность размера обычно составляет:
 $\pm(2...3)$ мм при резке по разметке
 $\pm(1,5...2,5)$ мм при резке по упору.



Механическая резка и обработка кромок



- 1 — гидроцилиндр;
- 2 — упор;
- 3 — ножедержатель;
- 4 — ось;
- 5 — пластина с выступом;
- 6 — ось;
- 7 — прижим;
- 8 — регулируемый упор;
- 9, 10 — ножи



■ **Дисковые ножницы** позволяют осуществлять вырезку листовых деталей с **непрямолинейными кромками** толщиной **S до 25 мм** →

■ **Прямой рез со скосом** кромки под сварку можно получить, используя **специальные ножницы**.

При включении гидроцилиндра качающийся ножедержатель **3** поворачивается сначала вокруг оси **6**, закрепленной в треугольной пластине **5**, производя прямой рез с помощью ножа **9**. Когда упор **2** ножедержателя упрется в выступ детали **5**, детали **3** и **5** поворачиваются совместно вокруг оси **4**, отводя прижим **7** от регулируемого упора **8**. Нож **10** совершает рез на скос.

Механическая резка и обработка кромок

- При резке на ножницах металл у кромки реза подвергается значительной пластической деформации. Если эта кромка в дальнейшем попадает в зону сварки и полностью переплавляется, то дополнительной обработки не требуется. Если же эта кромка остается свободной, а конструкция работает при переменных нагрузках, то слой пластически деформированного металла целесообразно удалить последующей механической обработкой.

Механическая резка и обработка кромок



Гильотинные ножницы ВАУКАЛ серии HNC

СТАНДАРТНАЯ КОМПЛЕКТАЦИЯ И ОСОБЕННОСТИ ЭКСПЛУАТАЦИИ:

- Контроллер модели Elgo P9724;
- Сварная цельнометаллическая рама, обеспечивающая максимальную жесткость и точность резки;
- Верхняя балка и рабочий стол закрытого коробчатого сечения для максимальной жесткости;
- Компактный гидравлический узел фирмы «Bosch-Rexroth» (Германия), расположенный над рабочим столом и требующий минимального обслуживания;
- Гидроцилиндры с минимальными требованиями к обслуживанию;
- Гидравлические прижимы для крепления заготовки;
- Защита от перегрузок;
- Система точной подгонки ножей;
- Регулируемая длина реза для увеличения количества ходов при меньшей длине реза;
- Надёжная электроника фирм «Siemens», «Telemecanique» (Германия), «Omron» (Япония);
- Режущие цельные лезвия, изготовленные из износостойкого сплава:
 - Верхнее лезвие – две режущие кромки;
 - Нижнее лезвие – четыре режущие кромки;
- Шариковые опоры европейского производства из износостойкого сплава, смонтированные в рабочий стол для легкой подачи листа в зону реза;
- Выносной пульт управления, как для однократной, так и многократной резки;
- Кнопки аварийной остановки;
- Передние поддерживающие рычаги;
- Боковой рычаг со шкалой и упором;
- Автоматический задний упор с электроприводом и шариково-винтовыми парами;
- Указатель уровня масла в баке;
- Система оптического визирования линии реза с флуоресцентной подсветкой;
- Конструкция рамы с выборкой, позволяющей непрерывную отрезку полос шириной до 350 мм;
- Комплект документации на русском языке.

Гильотинные ножницы ВАУКАЛ серии HNC

Технические характеристики

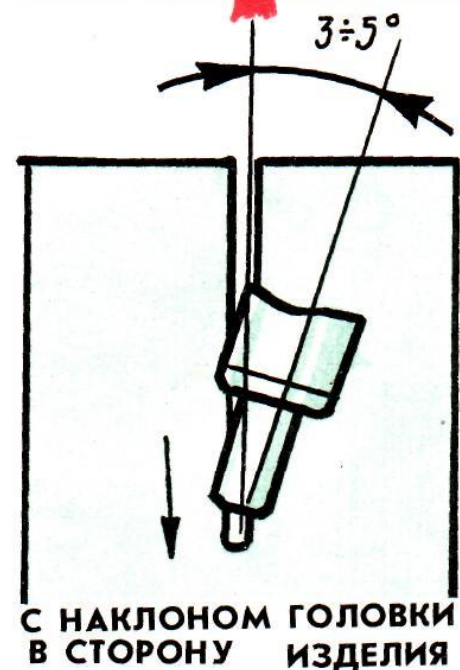
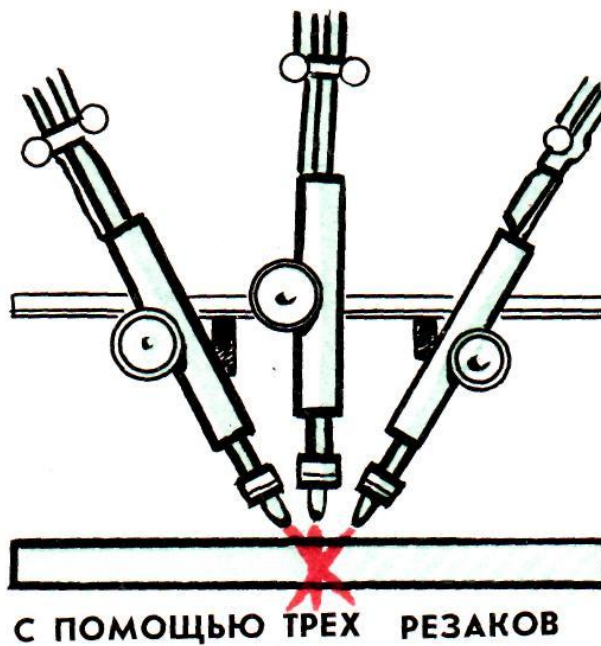
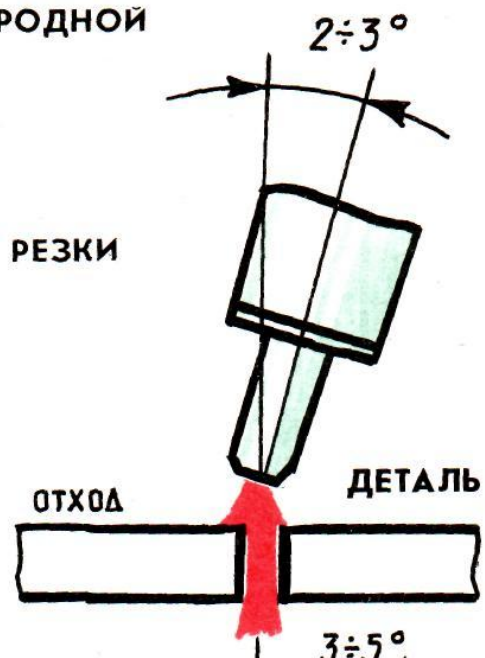
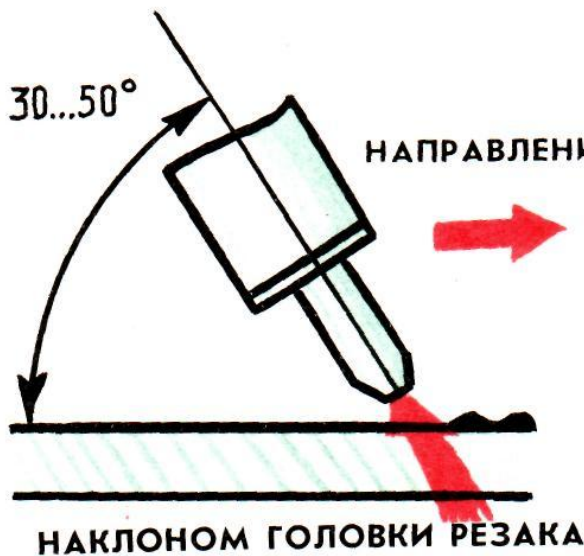
Модель станка	Длина реза	Толщина листа, сталь, св, Н/мм		Угол наклона ножей	Мощность двигателя	Кол-во прижимов	Кол-во ходов	Ход заднего упора	Мощность привода задней траверсы	Вес
		450	700							
HNC	мм	мм	мм	град	кВт	шт.	1/мин	мм	кВт	тонна
3100×6	3100	6	4	0,5-1,5	11,0	16	20-32	1000	0,37	7,8
3100×10	3100	10	6	0,5-2,0	22,0	16	14-24	1000	0,37	11
3100×13	3100	13	8	0,5-2,5	30,0	16	14-24	1000	0,37	13
3100×16	3100	16	10	0,5-3,0	30,0	16	10-16	1000	0,55	17
3100×20	3100	20	13	0,5-3,0	37,0	16	7-12	1000	0,55	21
3100×25	3100	25	16	0,5-3,5	45,0	16	7-12	1000	0,55	24
4100×6	4100	6	4	0,5-1,5	11,0	21	12-18	1000	0,55	12
4100×10	4100	10	6	0,5-2,0	22,0	21	12-18	1000	0,55	15
4100×13	4100	13	8	0,5-2,5	30,0	21	12-16	1000	0,55	18
4100×16	4100	16	10	0,5-3,0	30,0	21	8-12	1000	0,55	22
4100×20	4100	20	13	0,5-3,0	37,0	22	6-10	1000	0,55	26
6100×6	6100	6	4	0,5-1,5	18,5	30	12-20	1000	0,55	22
6100×10	6100	10	6	0,5-2,0	22,0	30	10-15	1000	0,55	30
6100×13	6100	13	8	0,5-2,5	30,0	30	10-15	1000	0,75	34
6100×16	6100	16	10	0,5-3,0	37,0	30	8-10	1000	0,75	40
6100×20	6100	20	13	1,0-3,0	37,0	30	5-10	1000	0,75	44



**См. 1.8 Резка
механическая**

Разделительная термическая резка

СХЕМА ТЕРМИЧЕСКОЙ КИСЛОРОДНОЙ
РЕЗКИ БЕЗ ГРАТА



Резка (раскрой) металла

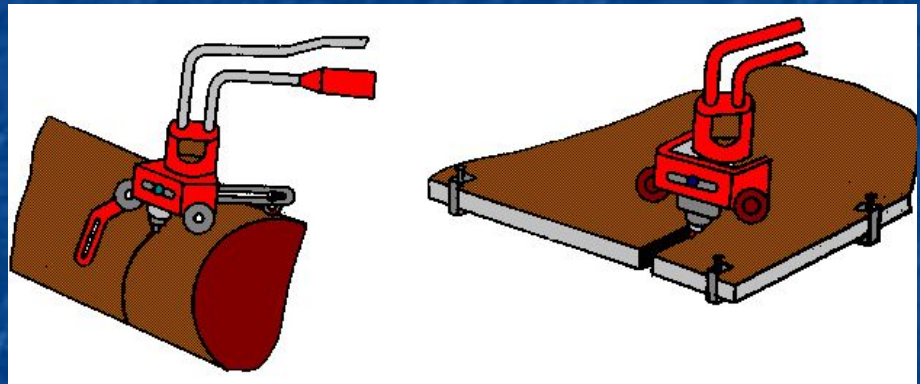
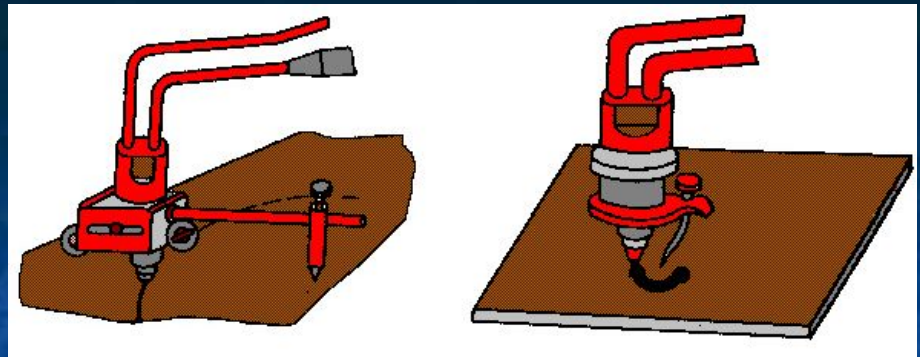
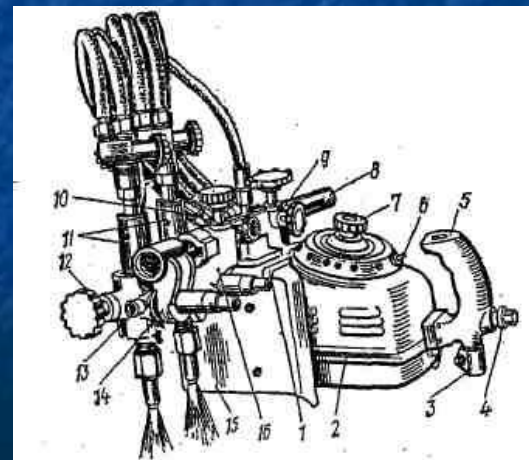
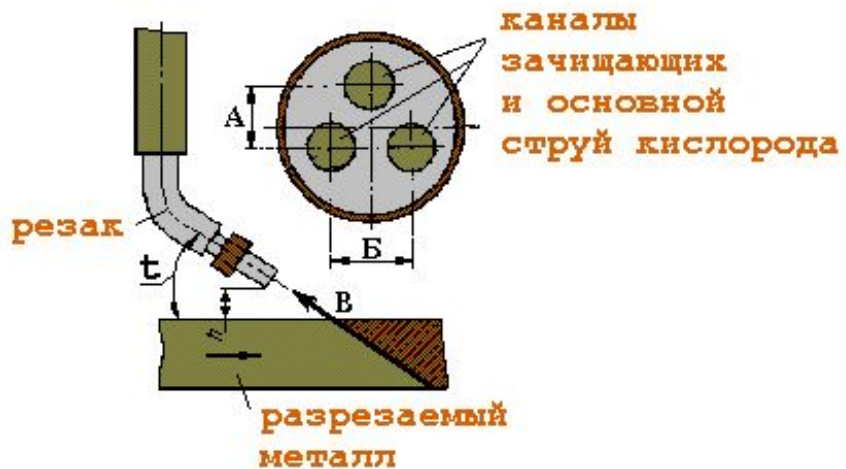
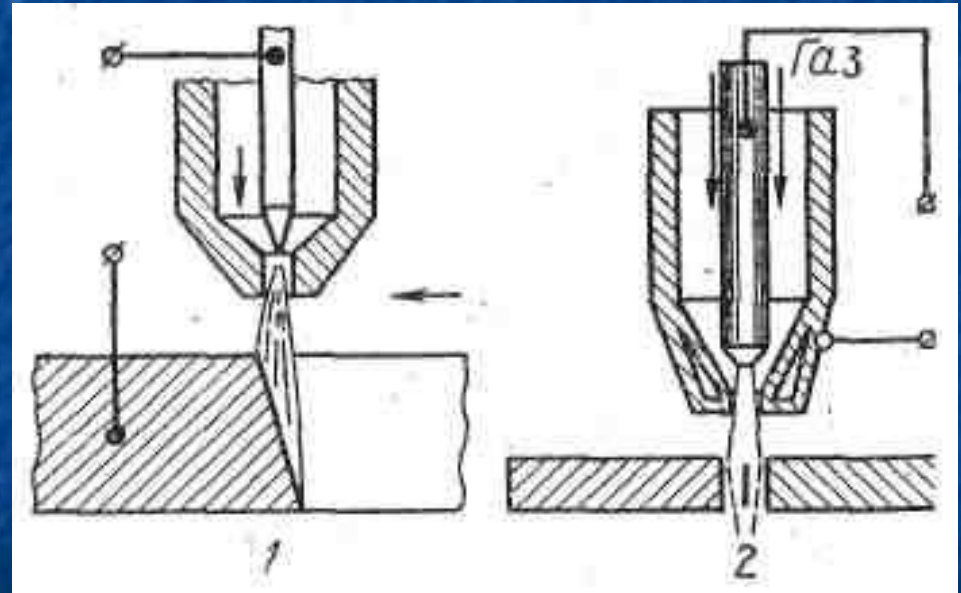
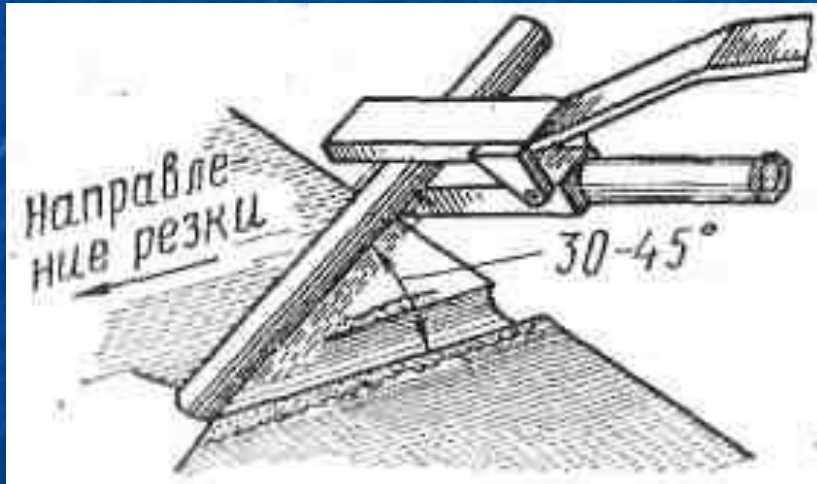
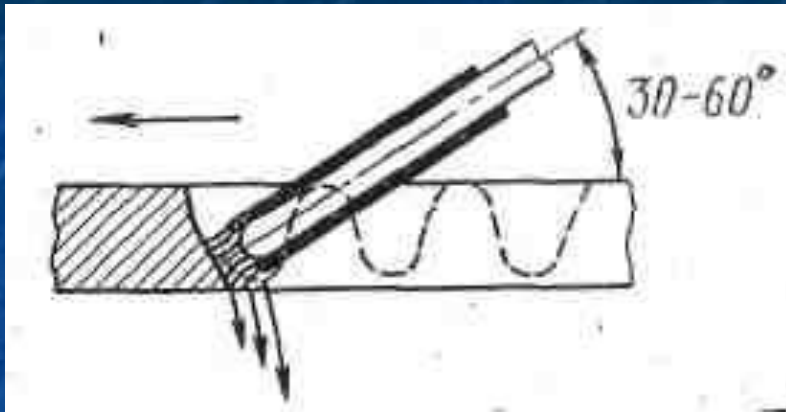


Схема резки с использованием
смыв-процесса



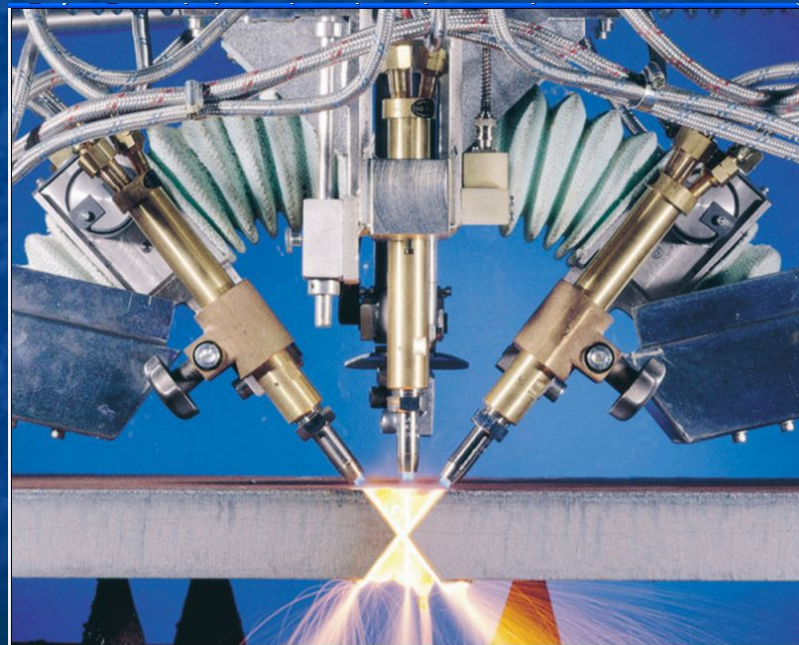
Электродуговая и плазменная резка



Подготовка кромок

Форма подготовки кромок зависит от

- ❖ толщины свариваемых деталей
- ❖ способа сварки



Конструктивные элементы разделки кромок под сварку

δ – зазор; c – притупление;

β – угол скоса кромок;

α – угол разделки кромок.

1 – без разделки;

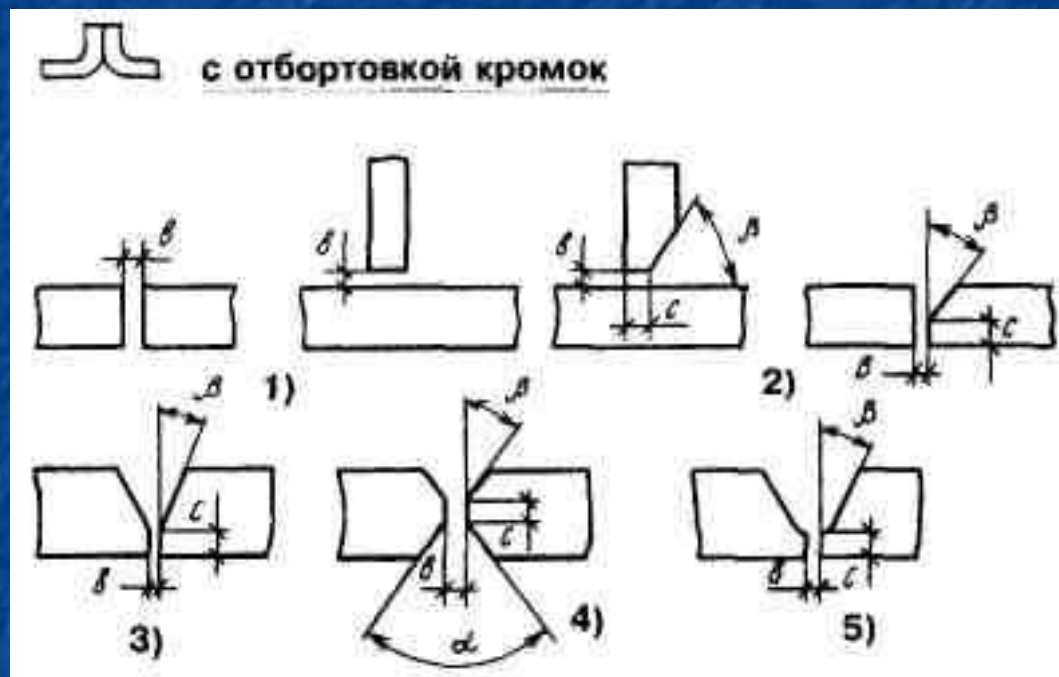
2 – с разделкой кромок
одной детали;

3 – V-образная разделка;

4 – X-образная разделка;

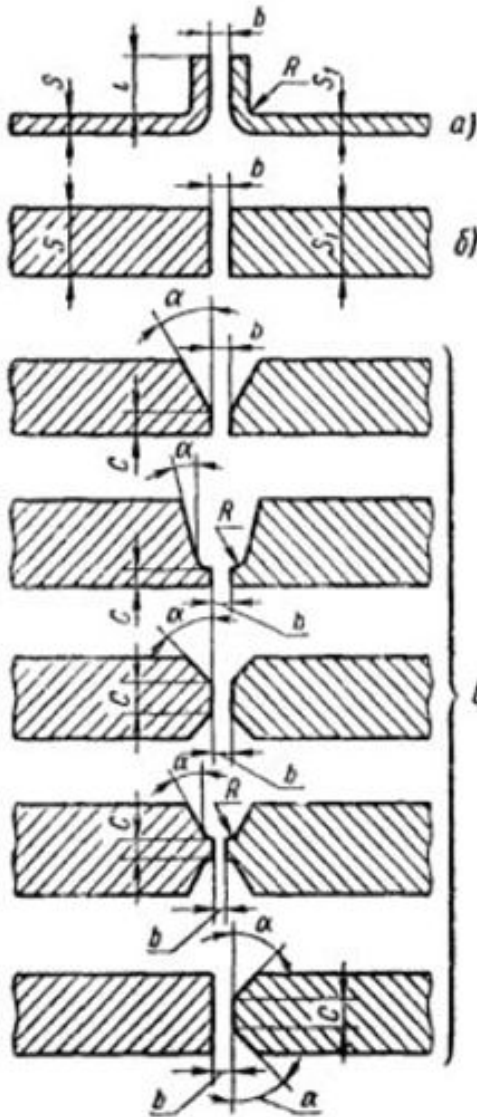
5 – U-образная разделка;

K-образная разделка.
(см. след. страницу)



Формы разделок кромок деталей и их конструктивные элементы

Размеры конструктивных элементов определяются стандартом на соответствующий способ сварки (ГОСТ 5264, 14771, 8713, 16037 и т. д.)



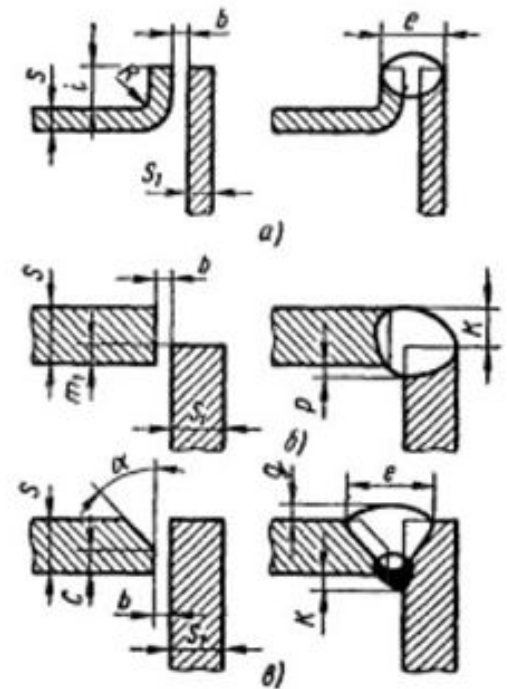
⇒
Формы разделок кромок угловых соединений и параметры шва:

а – с отбортовкой кромок,
б – без разделки кромок,
в – с разделкой кромок



Формы разделок кромок стыковых соединений:

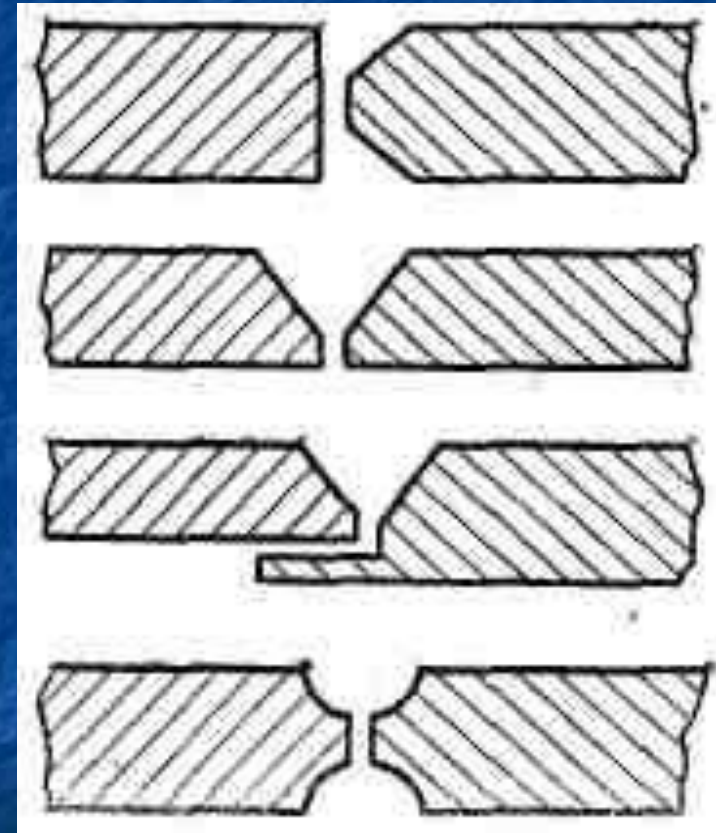
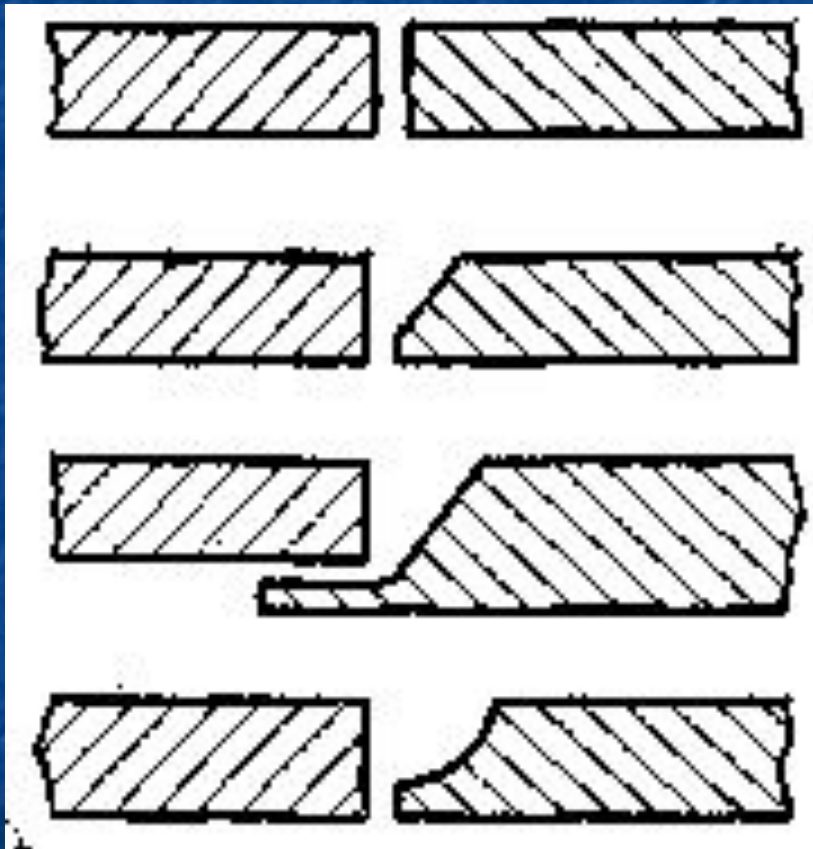
а – с отбортовкой кромок,
б – без разделки кромок,
в – с разделкой кромок:



Конструктивные элементы:

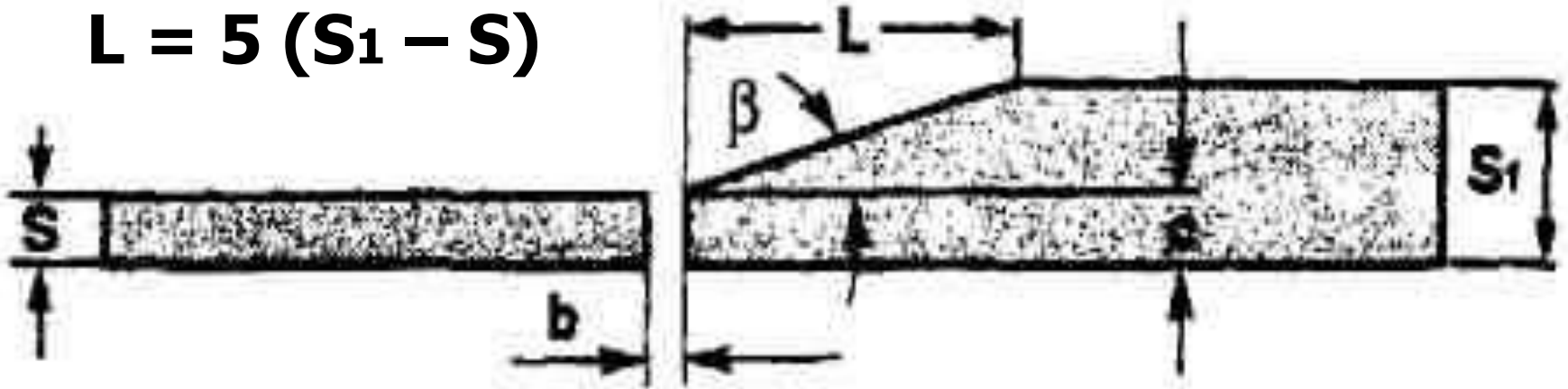
s – толщина металла, b – зазор между кромками, c – притупление кромки,
 α – угол скоса кромки.

Форма подготовленных кромок под сварку стыковых изделий



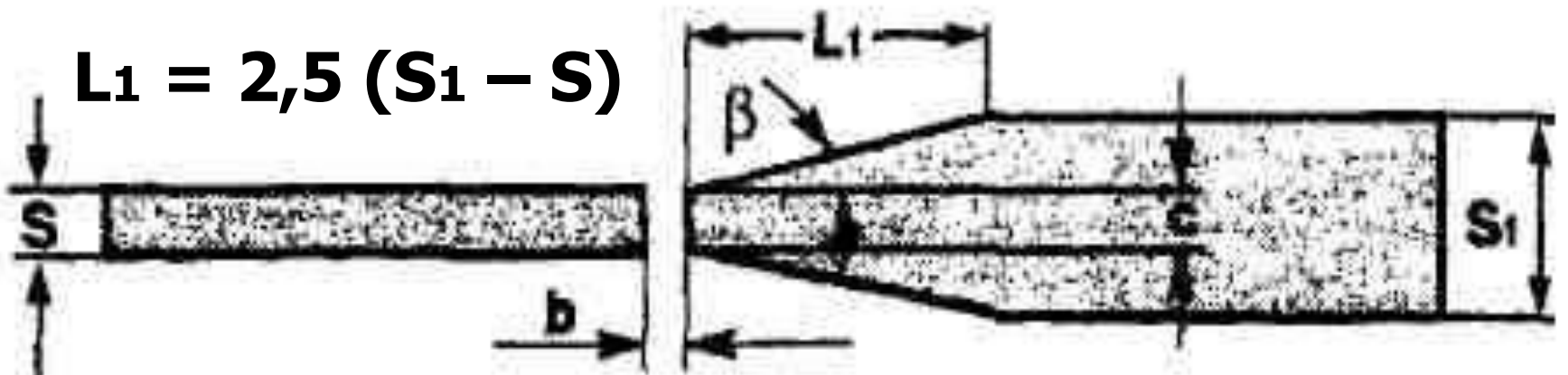
Подготовка кромок деталей разной толщины

$$L = 5 (S_1 - S)$$

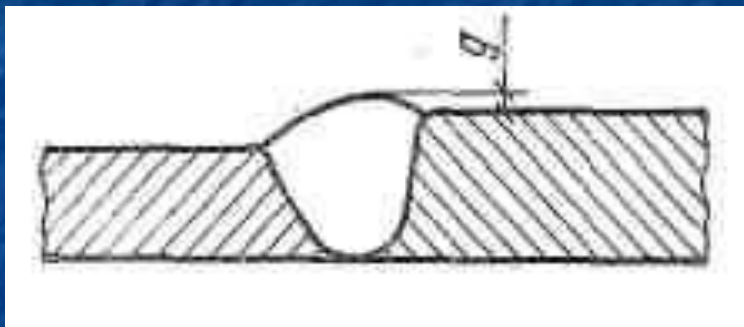


$$\beta = (15 \pm 2)^\circ$$

$$L_1 = 2,5 (S_1 - S)$$



Допустимая наибольшая разность толщин стыкуемых деталей , свариваемых без скоса кромок



- При разности в толщине свариваемых деталей (см. таблицу) можно производить сварку с плавным переходом шва от одной детали к другой.

Вид сварки	Толщина тонкой детали, мм	Разность толщин деталей
Ручная дуговая	1-4	1
	5-20	2
	21-30	3
	> 30	4
Под флюсом	2-4	1
	5-30	2
	31-40	4
	> 40	6
Дуговая в защитном газе	2-3	1
	4-30	2
	31-40	4
	> 40	6

Формы подготовки кромок СТЫКОВЫХ соединений

Форма подготовки кромок	Характер шва Форма поперечного сечения		Толщина деталей, мм	Способ сварки
	Кромки	Шва		
С отбортовкой	Односторонний		1 - 4	Р
			1.5 - 3	А
			1 - 3	Г
Без скоса кромок	Односторонний		1 - 6	Р
			2 - 12	А
			1 - 6	Г

Формы подготовки кромок

СТЫКОВЫХ СОЕДИНЕНИЙ

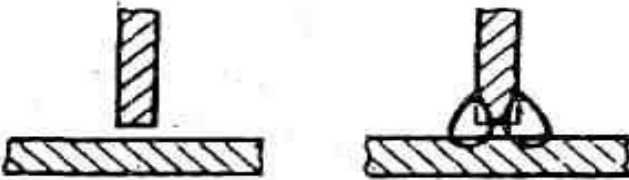

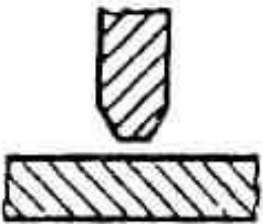
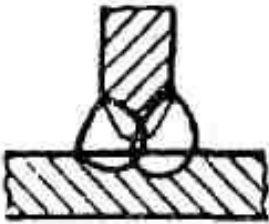
Форма подготовки кромок	Характер шва Форма поперечного сечения		Толщина деталей, мм	Способ сварки
	Кромки	Шва		
Без скоса кромок	Двусторонний		3 - 8	Р
			20 - 60	А
			3 - 10	Г
С V-образным скосом кромок	Односторонний		3 - 60	Р
			8 - 24	А
			8 - 30	Г

Форма подготовки кромок	Характер шва		Толщина деталей, мм	Способ сварки
	Форма поперечного сечения	Кромки Шва		
С Х-образным скосом кромок	Двусторонний		8 - 120	Р
			20 - 60	А
			12 - 120	Г
С К-образным скосом кромок	Двусторонний		8 - 100	Р
			20 - 30	А
			12 - 100	Г
С У-образным скосом кромок	Двусторонний		15 - 100	Р
			30 - 100	А


Формы подготовки кромок УГЛОВЫХ соединений

Форма подготовки кромок	Характер шва		Толщина деталей, мм	Способ сварки
	Форма поперечного сечения Кромки	Шва		
Без скоса кромок	Двусторонний		2 - 30	Р
			6 - 14	А
				2 - 30
Со скосом одной кромки	Двусторонний		3 - 60	Р
			8 - 20	А
				8 - 30

Формы подготовки кромок ТАВРОВЫХ соединений

Форма подготовки кромок	Характер шва		Толщина деталей, мм	Способ сварки
	Форма поперечного сечения Кромки	Шва		
Без скоса кромок	Двусторонний		2 - 40	Р
			3 - 40	А
			2 - 40	Г
			8 - 100	Р
С двумя скосами одной кромки	Двусторонний		16 - 40	А
			12 - 100	Г

Формы подготовки кромок нахлесточных соединений

Форма подготовки кромок	Характер шва		Толщина деталей, мм	Способ сварки
	Форма поперечного сечения Кромки	Шва		
Без скоса кромок	Двусторонний		2 - 60	Р
			2 - 4	А

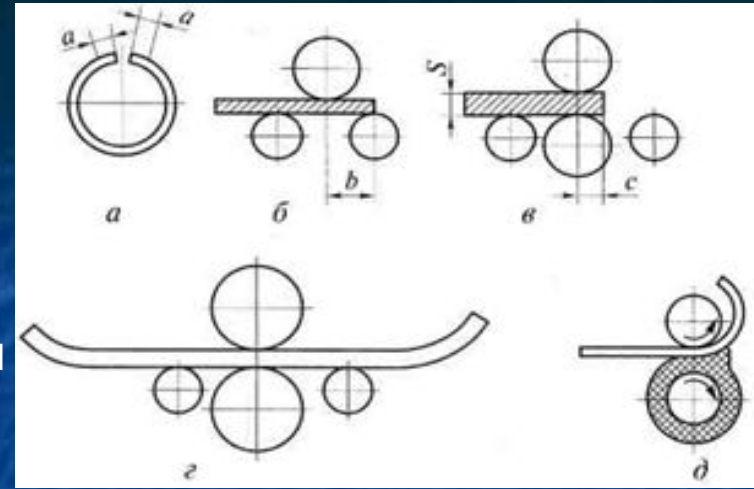
Р – ручная сварка, А – автоматическая,
Г – сварка в среде CO₂

Гибка листов

Детали цилиндрической или конической формы получают гибкой листов на листогибочных вальцах. При холодной гибке пластическую деформацию, определяемую отношением радиуса изгиба R к толщине листа S , приходится ограничивать. Если $R/S > 25$, то гибку обычно выполняют в холодном состоянии, при меньшем значении этого отношения — в горячем.

При гибке в вальцах концевой участок листа **(а)** остается почти плоским. Ширина этого участка при использовании трехвалковых вальцов определяется расстоянием между осями валков **(б)** и может оказаться значительной. В четырехвалковых вальцах несвальцованным остается только участок с шириной $(1 \dots 2)S$ и, зажатый между средними валками **(в)**. Обеспечение заданной кривизны в зоне стыка может быть получено либо путем калибровки уже сваренной обечайки, либо путем предварительной подгибки кромок под прессом или на листогибочных вальцах с толстым подкладным листом, согнутым по заданному радиусу. Положение листа перед гибкой **(г)**. После выверки параллельности оси валка и кромок листа гибку начинают со средней части.

Использование **двухвалковых гибочных вальцов с эластичным полиуретановым покрытием** нижнего валка **(д)** обеспечивает равномерный изгиб по всей длине.

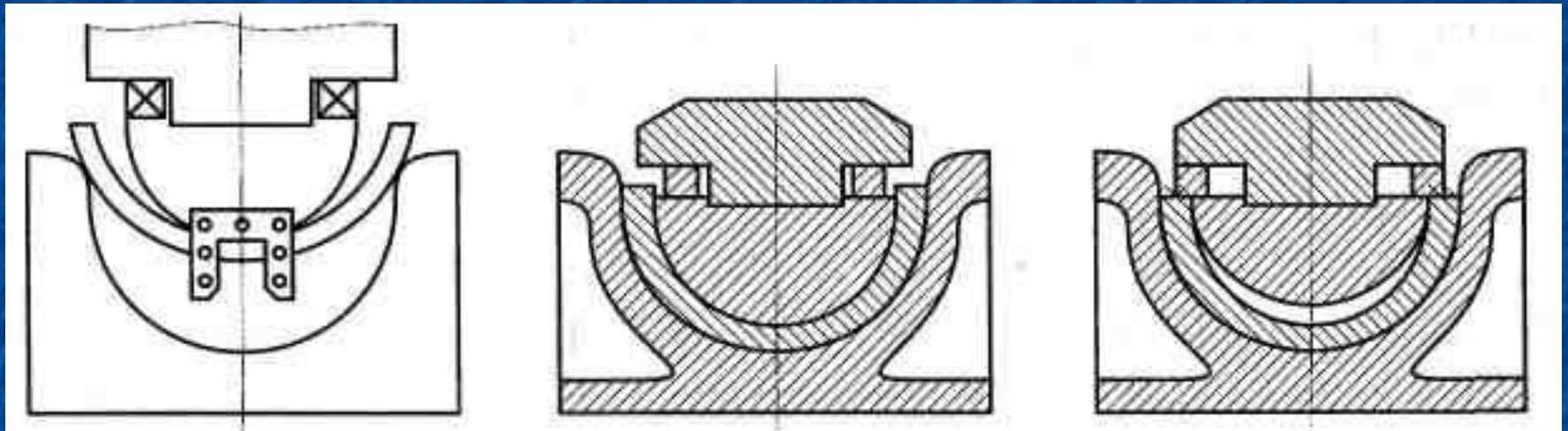






Гибка листов

■ Для получения деталей из толстого листового металла применяют горячую гибку. Ее осуществляют на гибочных вальцах и на прессах.

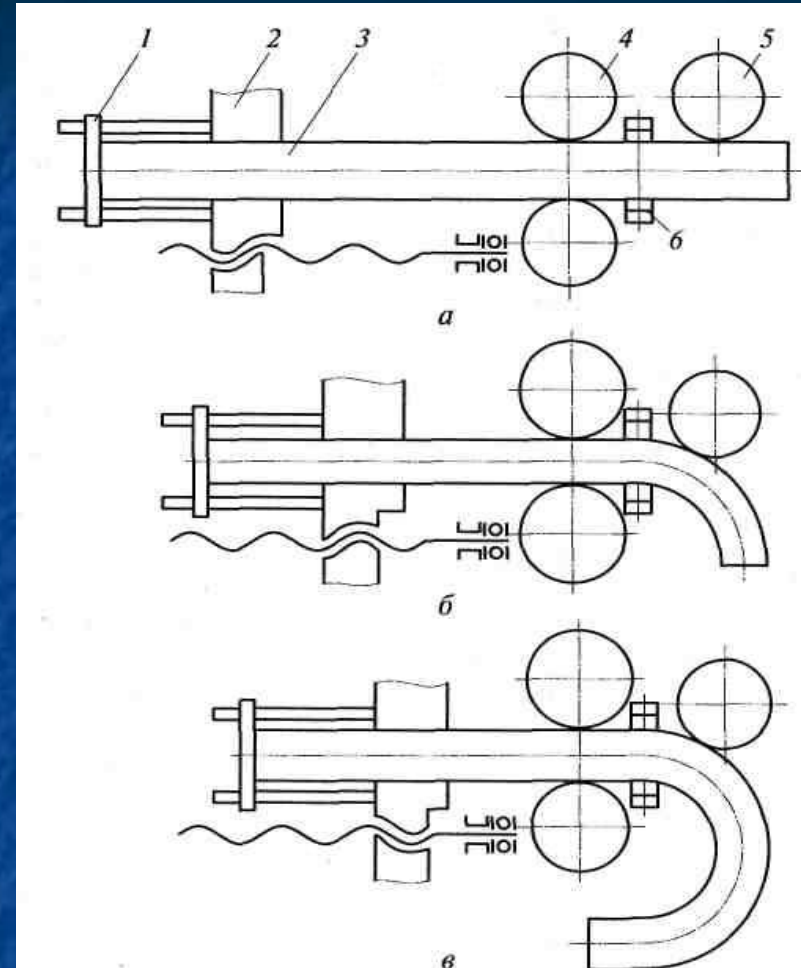


Технологический процесс штамповки полуобечаек на гидравлическом прессе:
а — предварительная гибка; б — полная гибка; в — окончательная гибка

- Если требуется большая кривизна деталей (малый радиус), гибку проводят в горячем состоянии.
- Температура нагрева должна составлять:
- для стали с нормативным пределом текучести до 350 МПа включительно следует нагревать до температуры 900...1000 °С;
- для стали, поставляемые в нормализованном состоянии, следует нагревать до температуры 900...950 °С;
- при гибке и правке стали всех классов прочности с местным нагревом операции связанные с пластическим деформированием металла должны заканчиваться при температуре не ниже 700 °С.

Схема трубогибочного станка с индукционным нагревом:

- При холодной гибке профильного проката и труб используют **роликогибочные и трубогибочные станки**.
- При гибке таких профилей возможно образование гофр. В этом случае используют специальные **гибочные станки с индукционным нагревом непрерывно перемещаемой и изгибаемой заготовки**. Нагрев до температуры $950... 1\ 000\text{ }^{\circ}\text{C}$ обеспечивает сохранение формы исходного сечения.
- При гибке трубы с индукционным нагревом изгибаемая заготовка **3** закрепляется в каретке **2** и направляющих роликах **4**, упираясь в упор **1**. Гибка производится гибочным роликом **5** при перемещении заготовки кареткой и нагреве ее на узком участке индуктором **6**.
- На таких станках можно выполнять гибку различных профилей, устанавливая нужные направляющие и гнущие ролики.



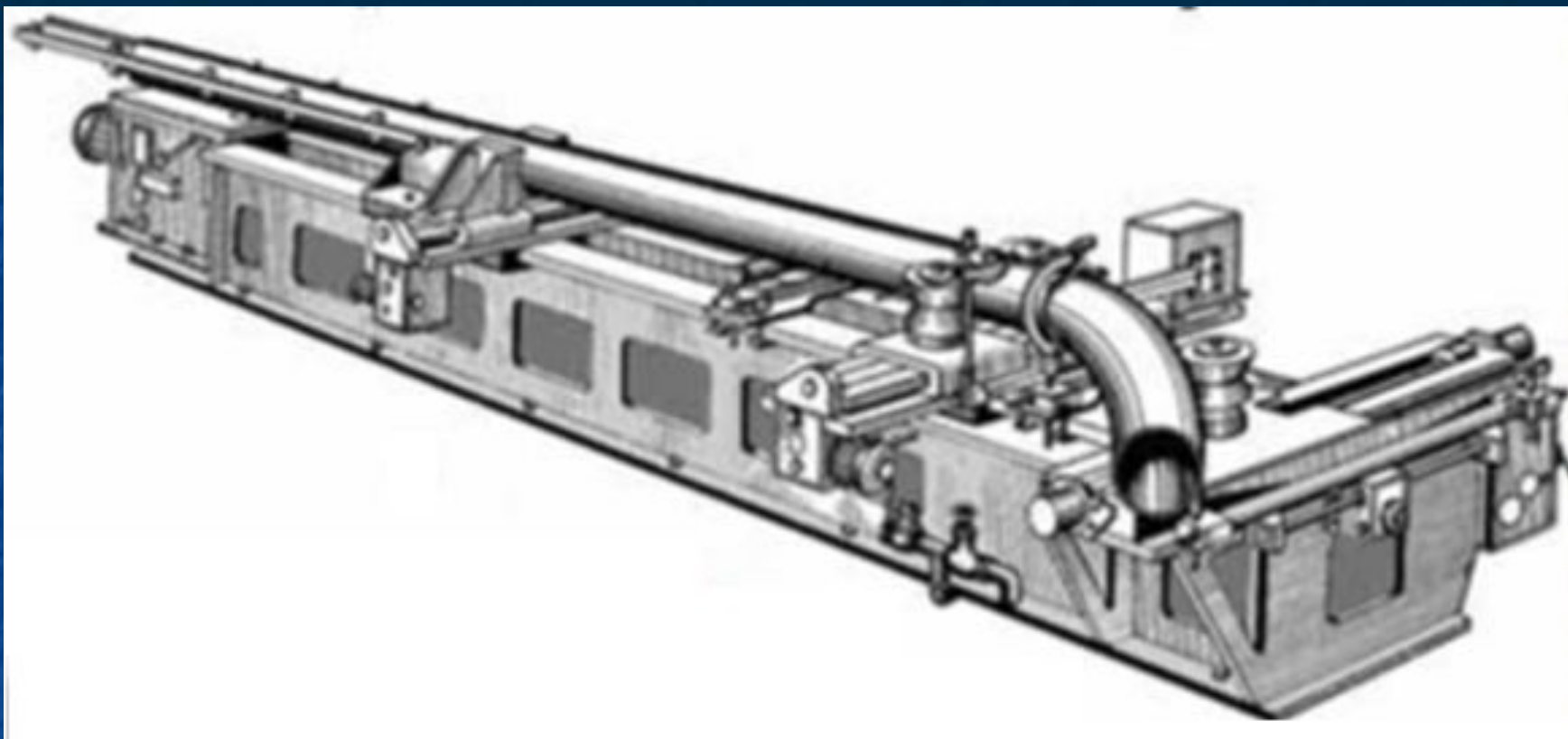
а — исходное состояние:

1 — упор; 2 — каретка; 3 — заготовка;

4 — направляющие ролики;

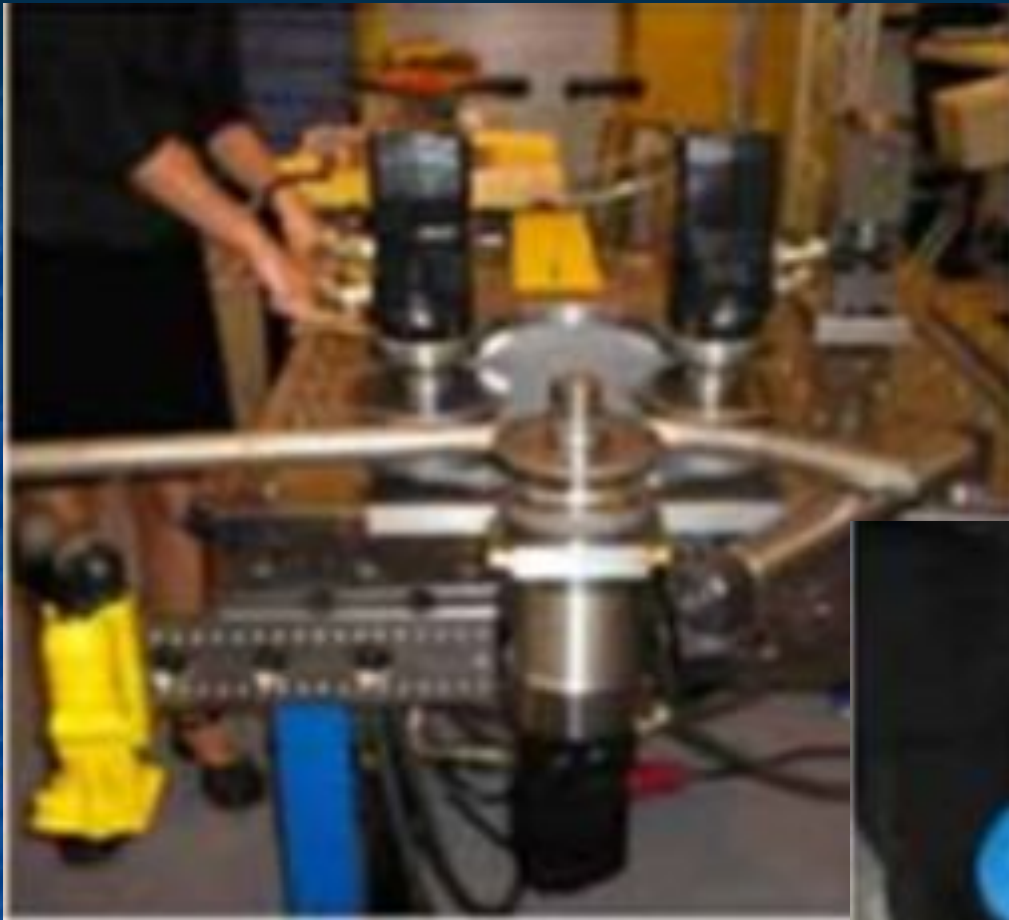
5 — гибочный ролик; 6 — индуктор;

б — гибка на 90°; в — гибка на 180°



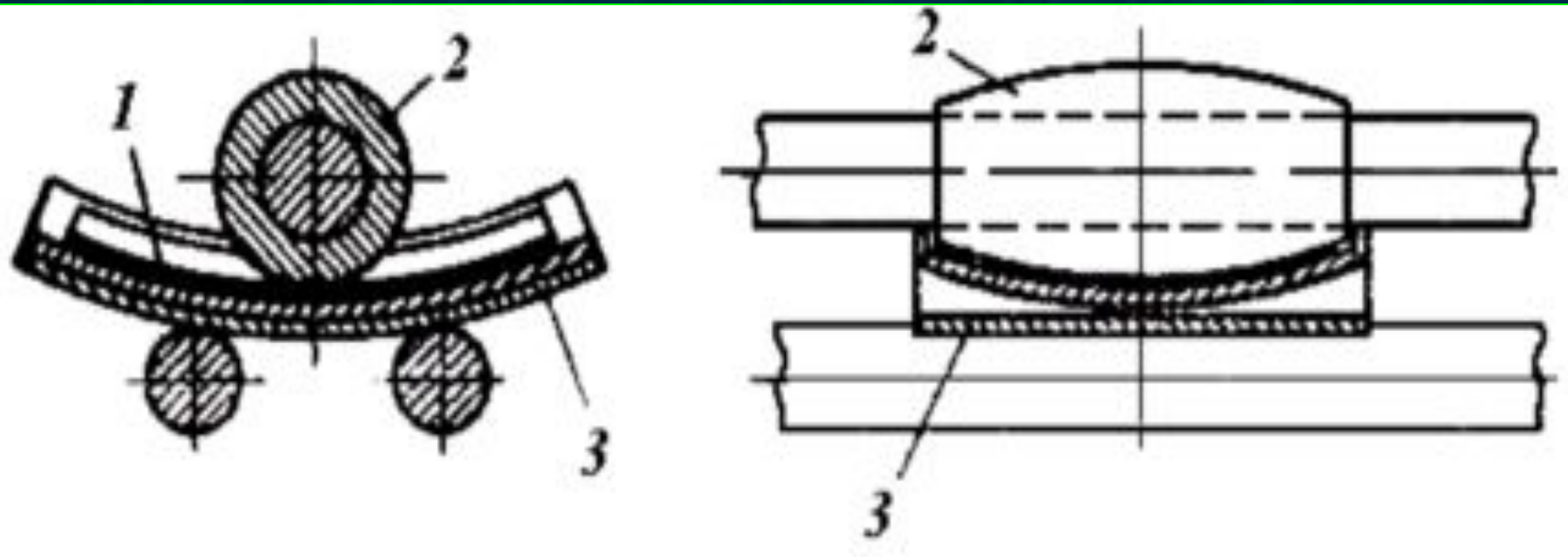
Схемы и внешний вид
профилегибочной установки с индукционным
нагревом

Гибка труб

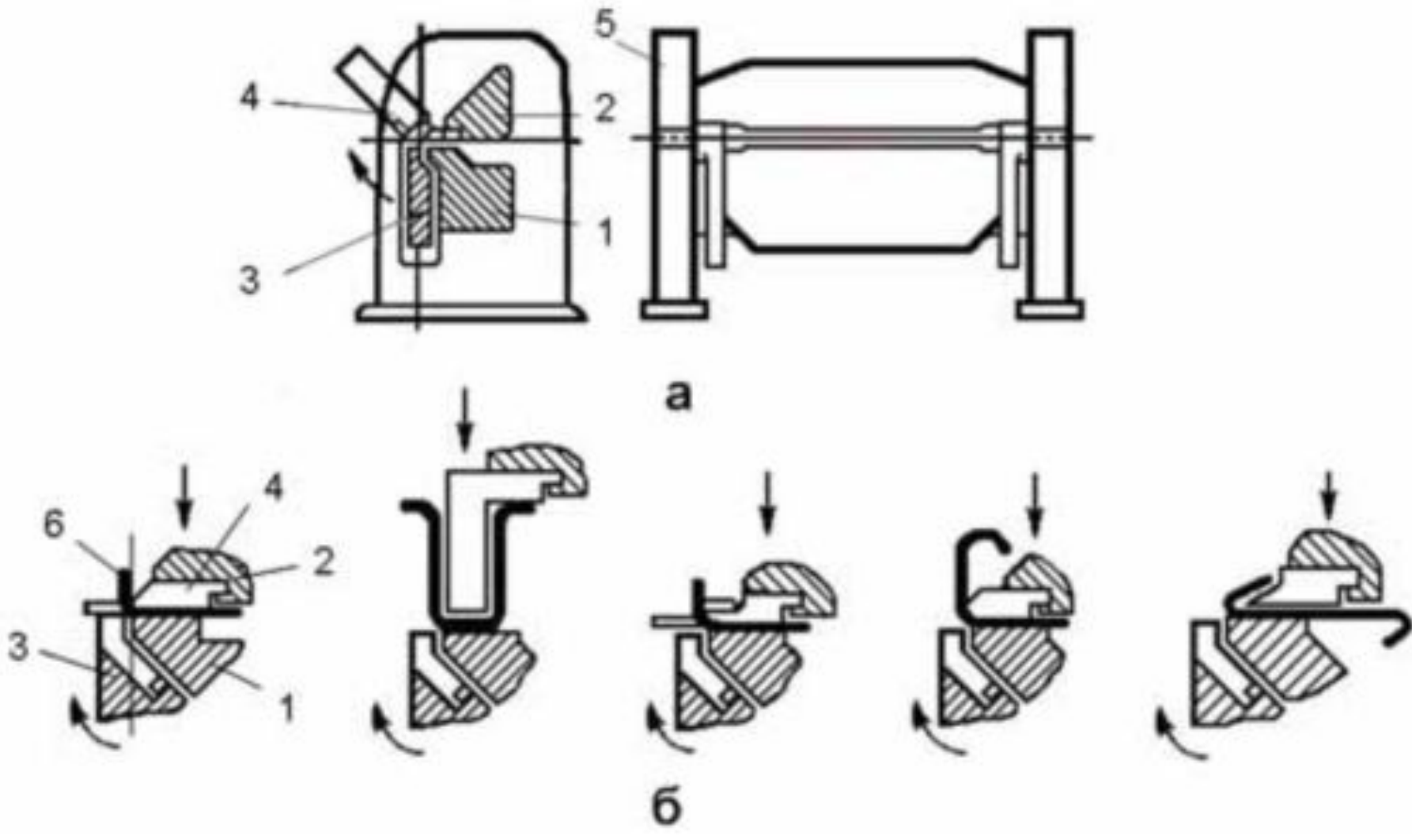


Гибка углового проката





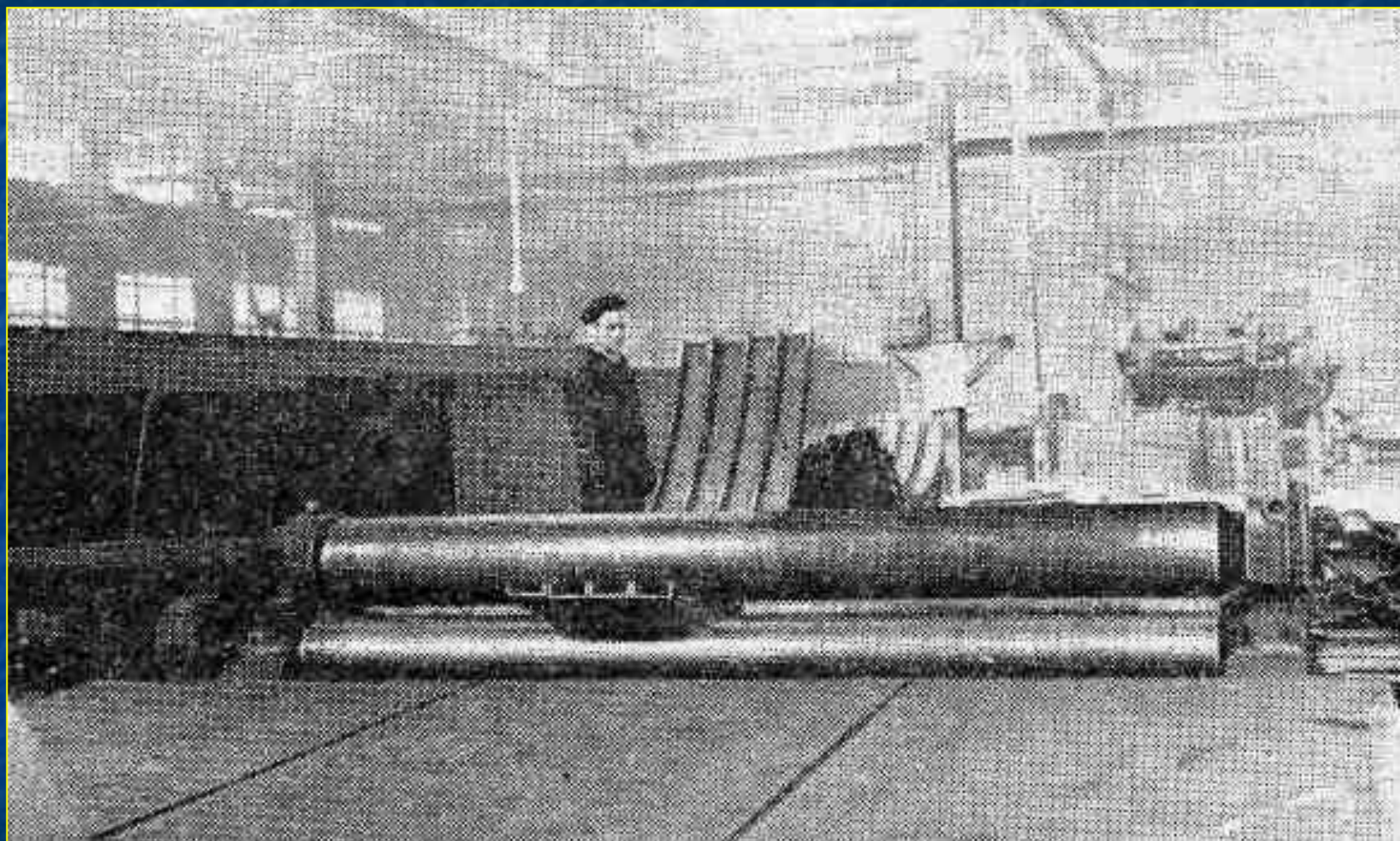
**Схема гибки листа по сферической поверхности:
1 – исходная заготовка; 2 – бочкообразная
насадка;
3 – постель**



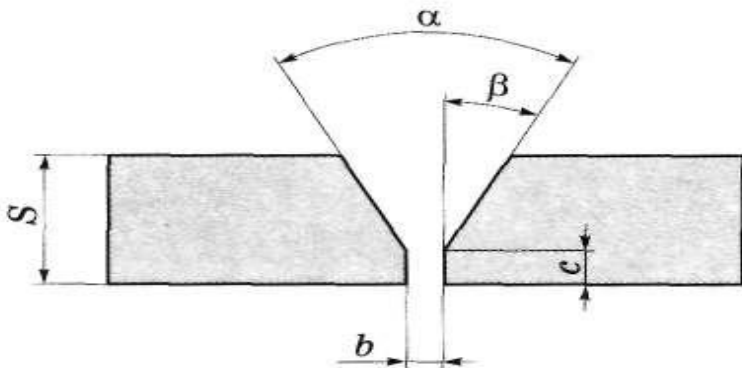
Схемы гибки в листогибочных машинах с поворотной гибочной балкой:

**а – схема машины; б – схема гибки различных деталей:
 1 – стол; 2 – прижимная траверса; 3 – поворотная балка;
 4 – шаблон; 5 – стойка; 6 – заготовка**

Вальцовка швеллеров на листогибочных вальцах

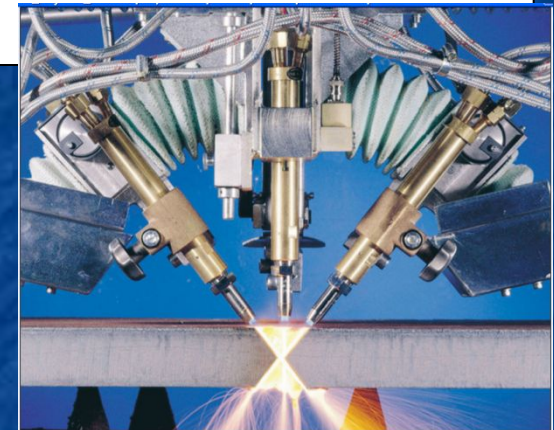


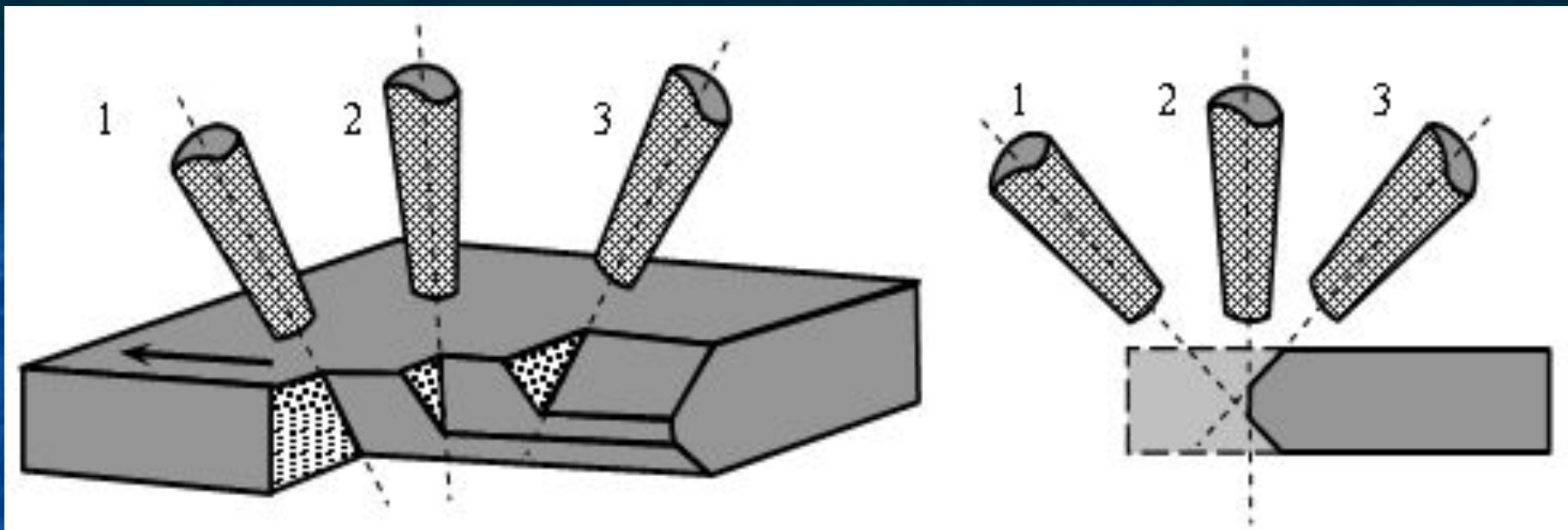
Параметры подготовки кромок



α — угол разделки кромок;
 β — угол скоса кромок;
 b — зазор между свариваемыми частями;
 c — притупление кромки;
 S — толщина металла

- $\beta \approx (25 \pm 2)^\circ$ - при разделке двух кромок;
- $\beta \approx (45 \pm 2)^\circ$ - при разделке одной кромки;
- $b \approx (2 \pm 1)$ мм
- $c \approx (2 \pm 1)$ мм;
- кромки должны быть прямолинейны и параллельны;
- на кромках не должно быть зарезов глубиной более 1,5 мм





- Подготовку кромок производят тепловой (кислородной или плазменной) или механической резкой. В первом случае подготовку кромок стремятся совместить с разделительной резкой заготовки. С этой целью резку выполняют двумя (для получения V – образной разделки) или тремя (для получения X – образной разделки) резаками, перемещающимися друг за другом
- Для механической резки используется как универсальное оборудование (карусельные, токарные, фрезерные станки), так и специализированное (кромкострогальные станки).

Ручной инструмент для механической резки и обработки кромок

- Такой инструмент получил название "кромкорез".
- Наиболее универсальной является модель ТКФ 1500 фирмы Trumf. Угол фаски плавно регулируется в диапазоне от 20° до 55°. Этим инструментом можно обрабатывать как кромки плоских заготовок, так и кромки труб диаметром от 80 мм. Контур кромки также может быть любым (минимальный радиус для криволинейных контуров всего 55 мм).
- Инструмент в процессе резки закрепляет свой режущий аппарат на кромке заготовки и с помощью четырехгранного резца ход за ходом скалывает стружку с края заготовки.



Очистка металла

■ Для очистки деталей из проката, а также сварных узлов применяют механические и химические способы.

■ Механическое удаление загрязнения, коррозии (ржавчины) и окалины производят с помощью **дробеструйных и дробеметных аппаратов**, используют зачистные станки, рабочим органом которых являются металлические щетки, иглофрезы, шлифовальные круги и ленты. При дробеструйной и дробеметной очистке применяют чугунную или стальную дробь размером 0,7...4 мм в зависимости от толщины металла. Дробеструйную и дробеметную очистку обычно осуществляют в камерах. Через такую камеру лист проходит в вертикальном положении и очищается одновременно с двух сторон.

■ Химическими способами производят **обезжиривание и травление поверхности**. Различают ваннный и струйный химические методы. В первом случае детали последовательно опускают в ванны с различными растворами и выдерживают в каждом определенное время. Во втором случае последовательная подача растворов различного состава на поверхность деталей производится струйным методом, что позволяет осуществлять непрерывный процесс очистки. Химический способ очистки эффективен, однако в производстве сварных конструкций его применение ограничено высокой стоимостью оборудования для очистки сточных вод.

Сборка изделий под сварку

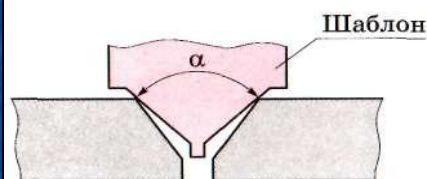
Способы сборки

- **Сборка обеспечивает точность пригонки и совпадения кромок элементов.**
 1. **Сборка в целом.**
 2. **Сборка путем наращивания отдельных элементов.**
 3. **Поузловая сборка и сварка.**

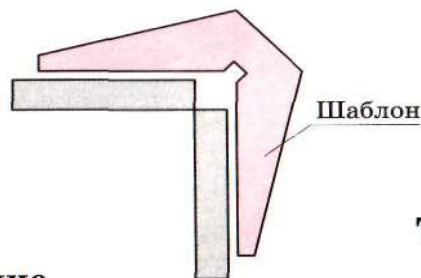
Проверка качества сборки

Применение шаблонов

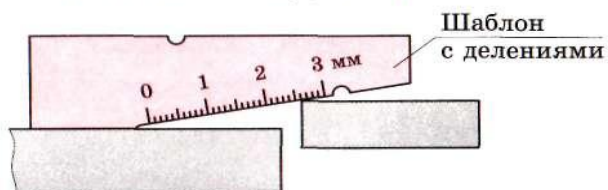
Стыковое соединение



Угловое соединение



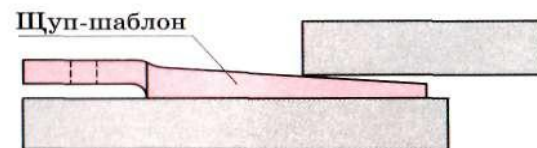
Стыковое соединение



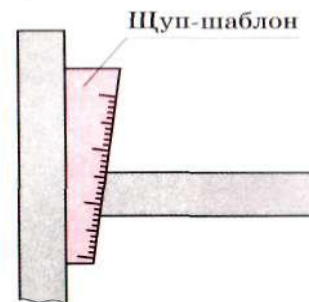
α — угол разделки кромок

Применение щупов

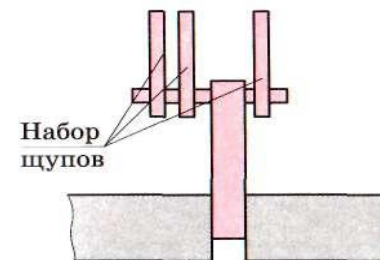
Нахлесточное соединение



Тавровое соединение



Стыковое соединение



- при сборке учитывают возможность деформации при нагреве изделия и усадке металла шва.

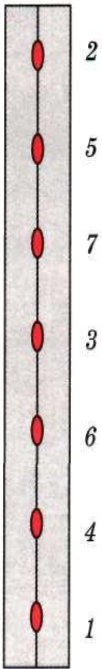
Допускаемое смещение деталей

- При сварке стыковых соединений деталей (за исключением труб) допускаются перед сваркой следующие смещения свариваемых кромок относительно друг друга:

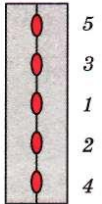


Толщина детали, мм	Смещение Δ , мм
< 4	0,5
4 ... 10	1
10 ... 100	0,1 S, но не более 3 мм
> 100	0,01 S+2, но не более 4 мм

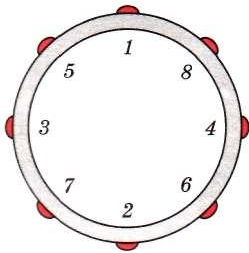
Длинные швы



Швы малой и средней длины



Кольцевые швы



1—8 — очередность выполнения прихваток

Соединение деталей прихватками

В МОНТАЖНЫХ УСЛОВИЯХ

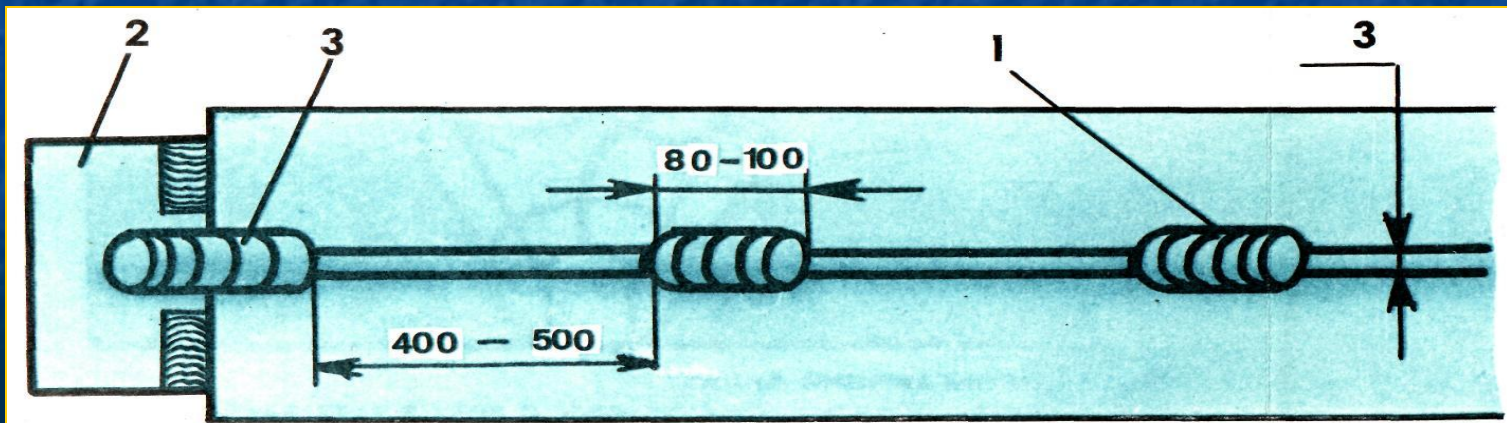
- Прихватки – короткие однослойные швы, выполненные электродами того же типа, что и сварка изделия.

F сеч. прих $\leq \frac{1}{2} \cdot F$ сеч. шва
и $\max \approx 25 \dots 30 \text{ мм}^2$;
 L прих. $\approx 20 \dots 120 \text{ мм}$

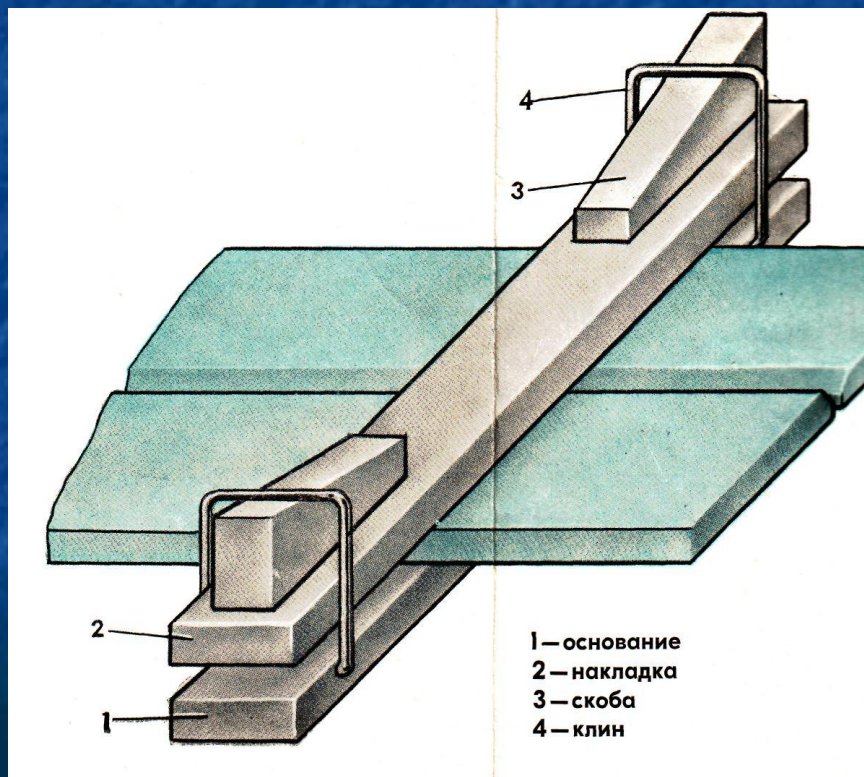
Расстояние между прихватками до 500 мм

Установку **временных прихваток** обычно производят со стороны, обратной началу сварки.

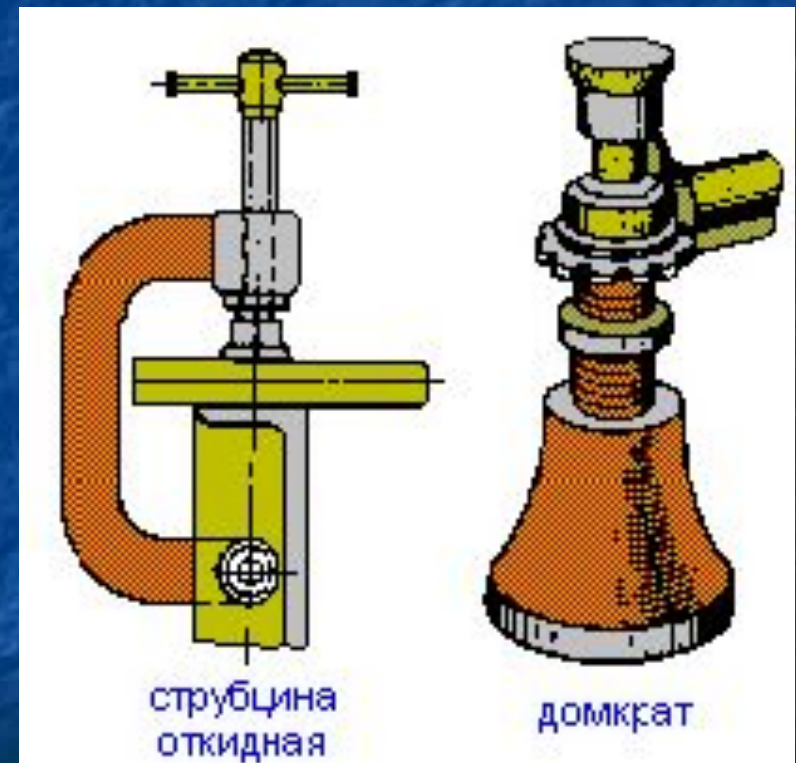
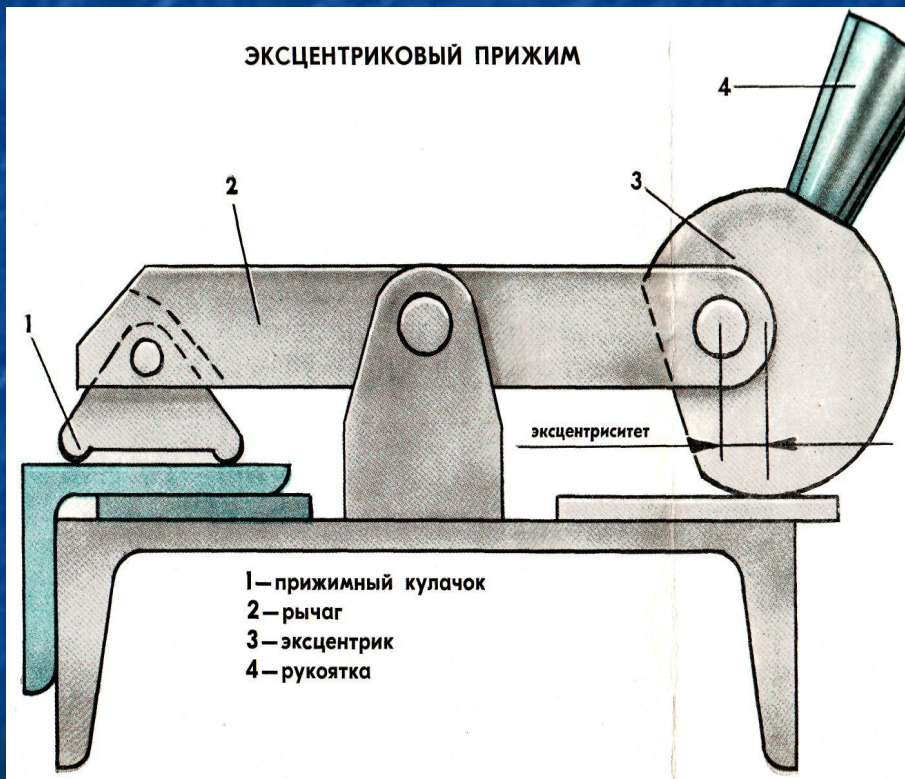
Неудаляемые (остающиеся) прихватки рекомендуют накладывать с лицевой стороны.



Приспособления для сборки изделий

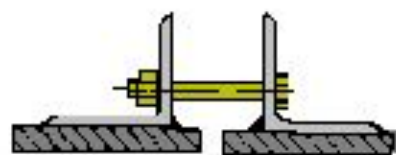


Приспособления для сборки изделий

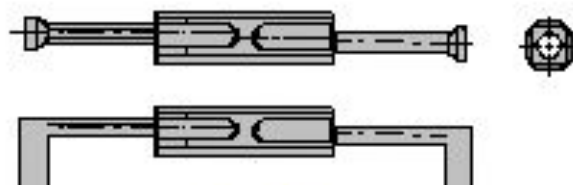


Приспособления

для сборки изделий

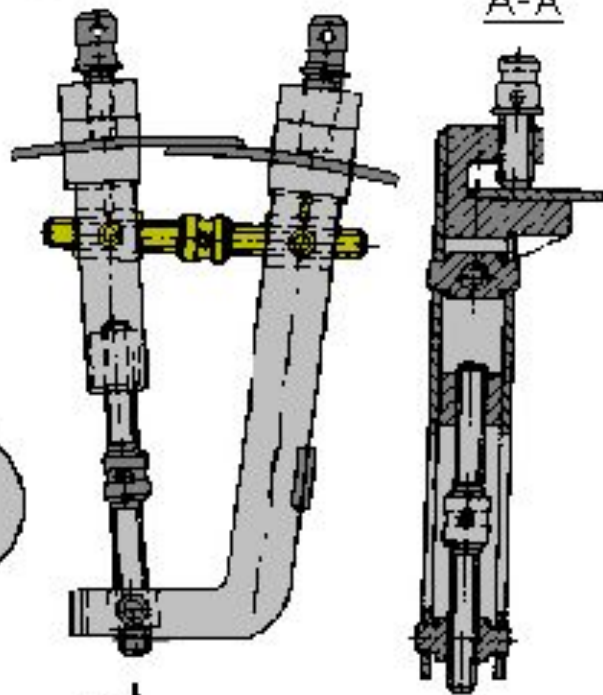


угловая сталь
на прихватках с болтами



стяжка
винтовая

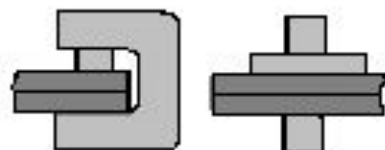
A



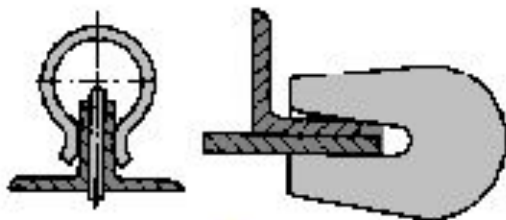
A-A

A

рычажно-винтовая
стяжка

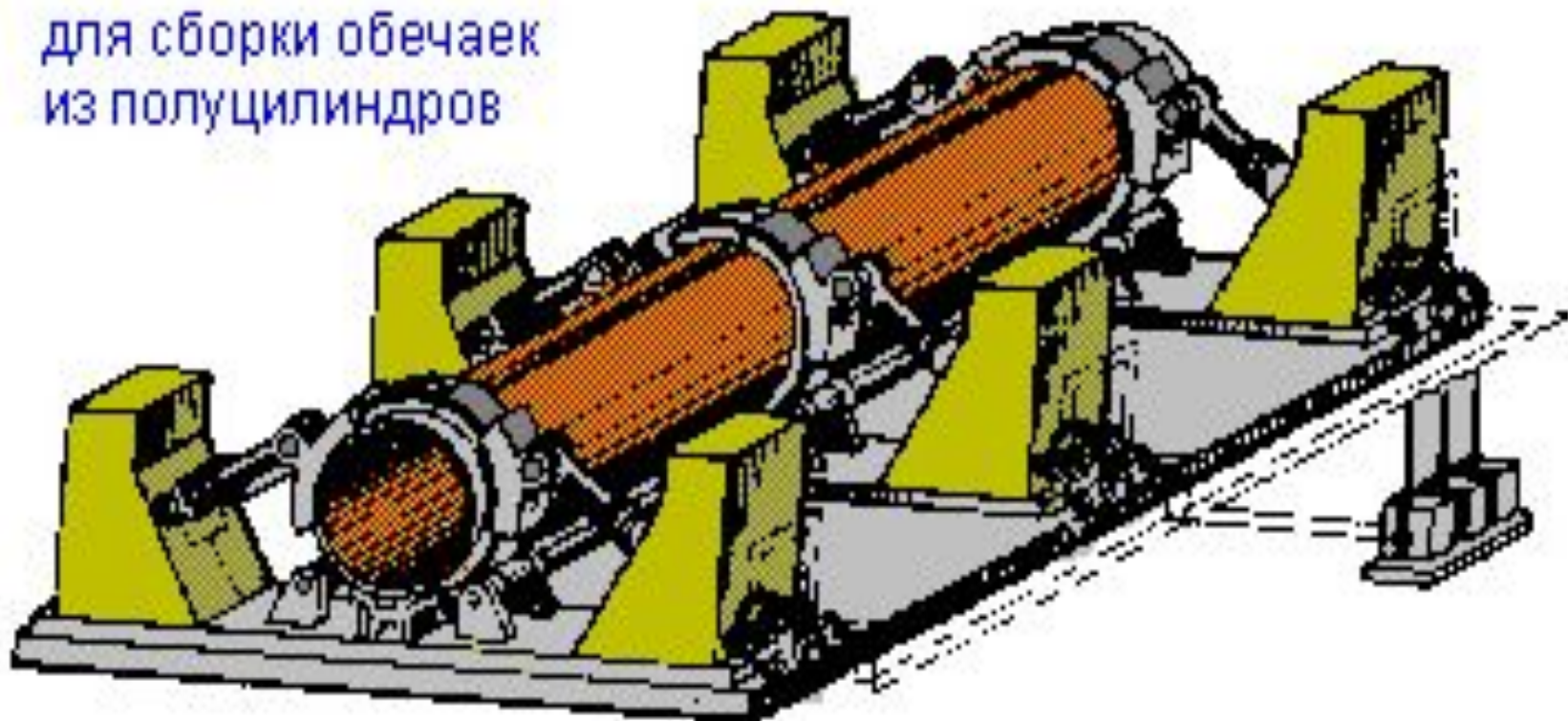


скобы



Приспособления для сборки изделий

для сборки обечаек
из полуцилиндров



Приспособления для сборки изделий

