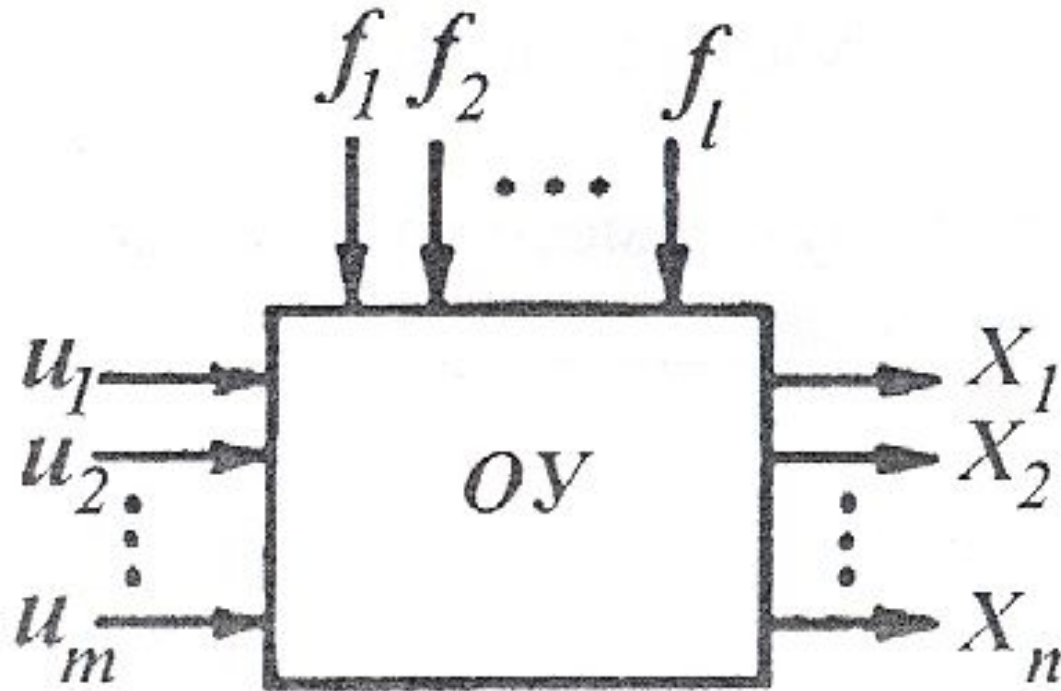


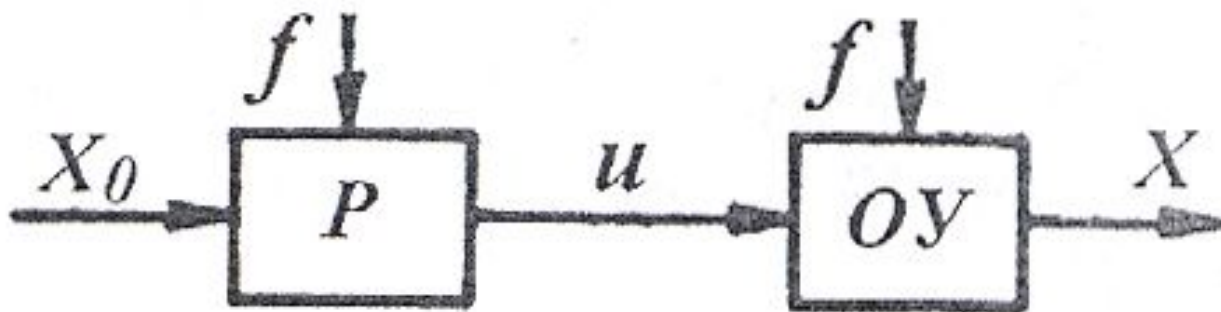
# Принципы управления энергетическими объектами

(на примере ГТД)

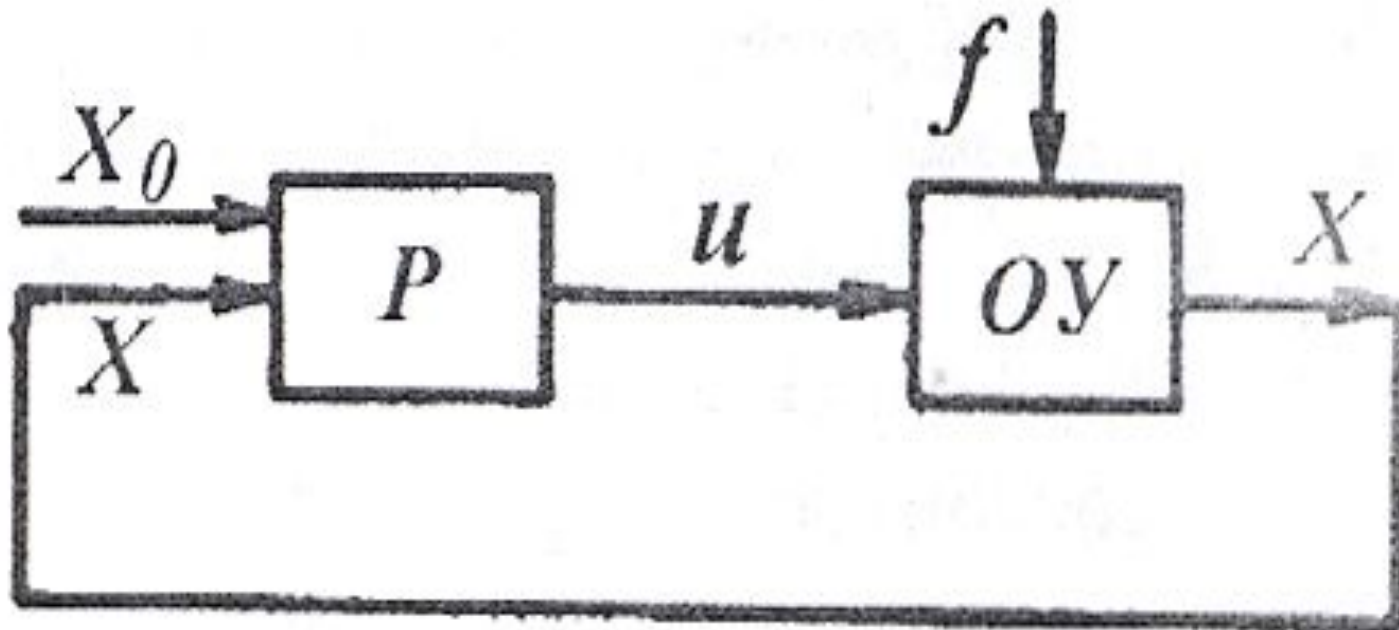
# Схема объекта управления, управляющие, управляемые и возмущающие воздействия



# Принцип компенсации



# Принцип регулирования по отклонению

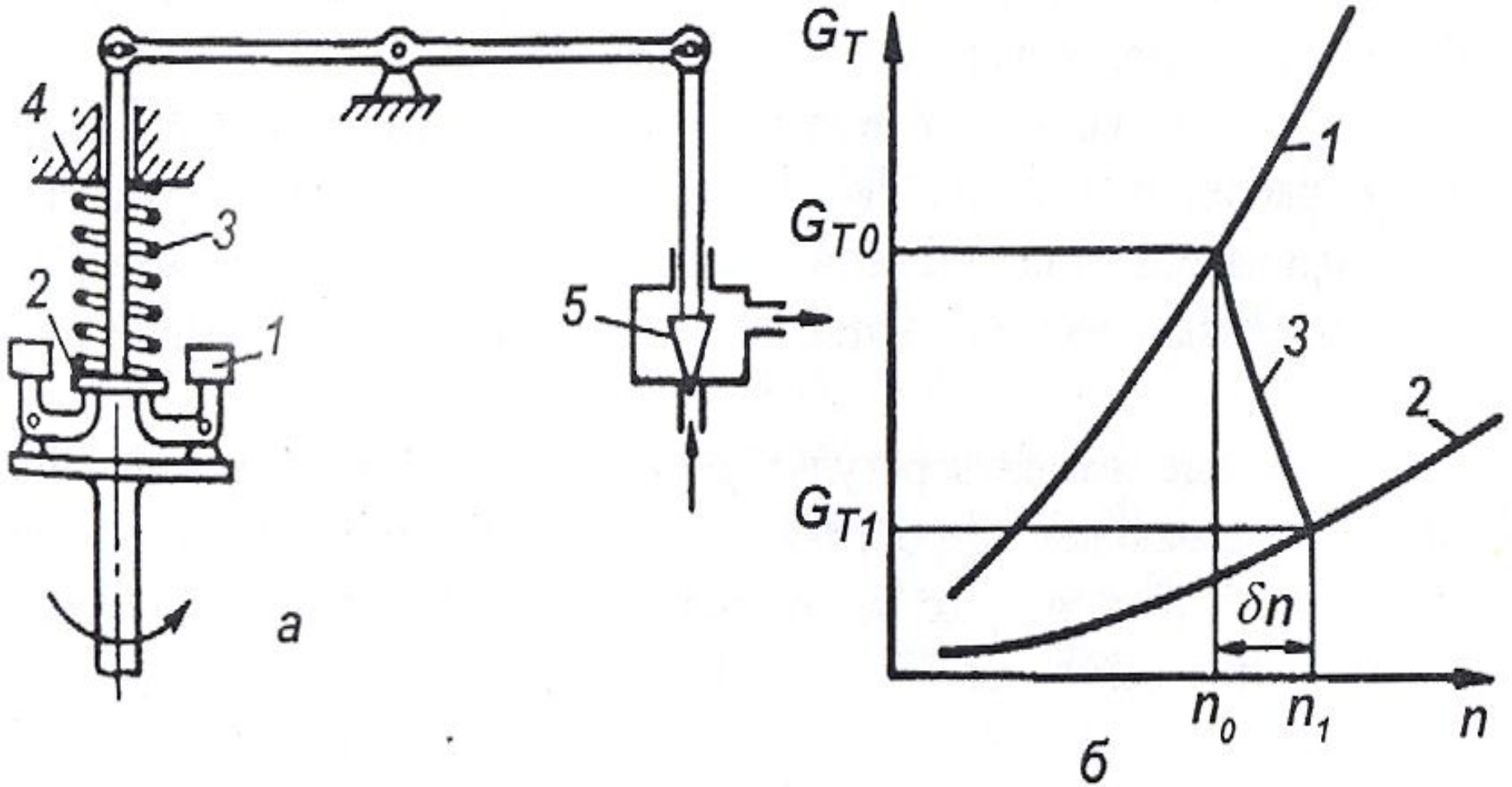


# Типы регуляторов

- частоты вращения роторов ГТД;
- температуры газа (за турбиной и перед ней);
- перепуска воздуха в компрессоре;
- углов поворотов лопаток и воздушных винтов;
- ограничения неуправляемых величин;
- приемистости и запуска;
- управления критическими сечениями.

# Схемы регуляторов и законы управления

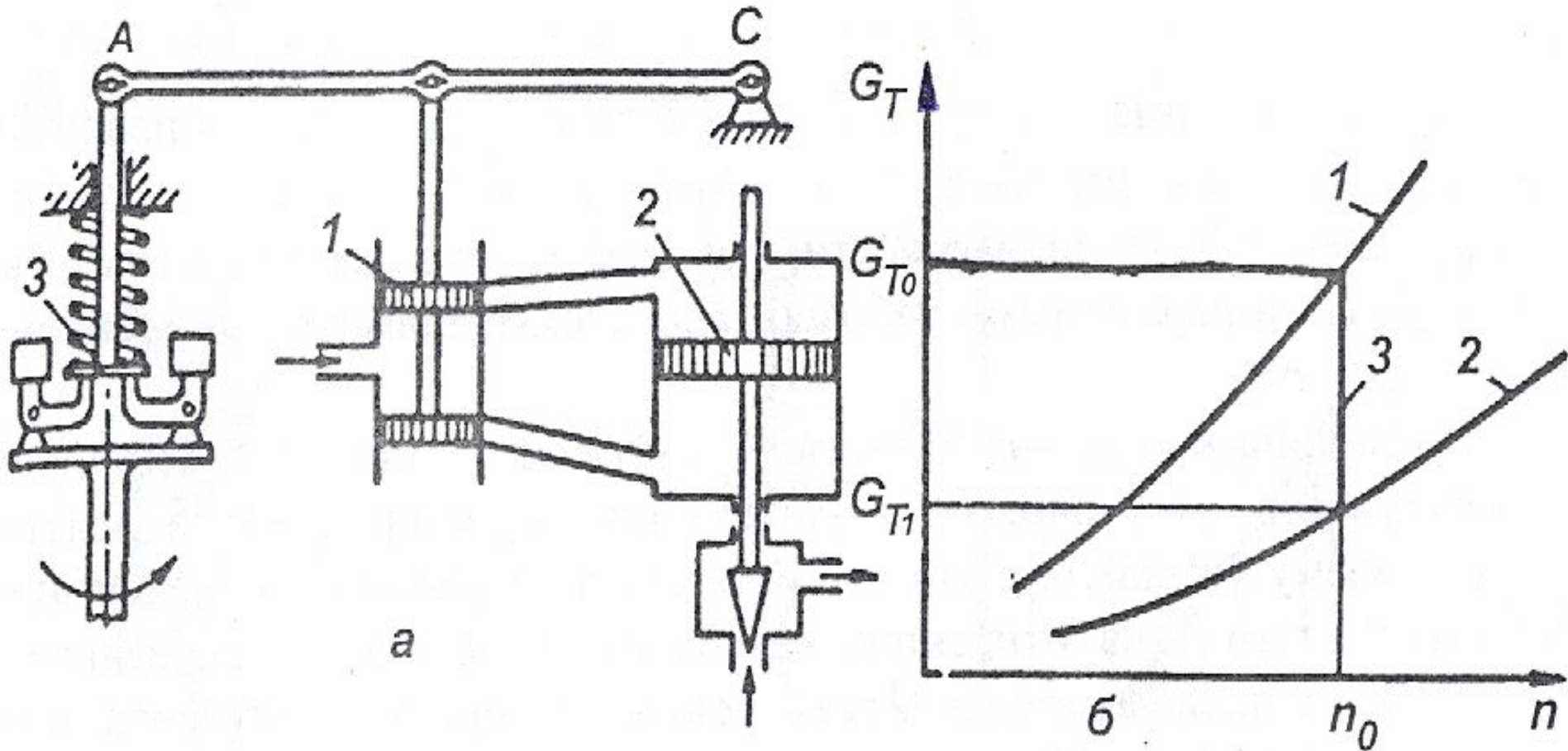
# Статический регулятор прямого действия



$$G_T = k(\alpha - \beta \cdot n)$$

$$\delta n = n_1 - n_0$$

# Астатический регулятор непрямого действия



$$\frac{dG_T}{dt} = k(\alpha - \beta \cdot n)$$



# Статический регулятор непрямого действия

