



ПРОГРАММИРОВАНИЕ ЦИКЛИЧЕСКИХ АЛГОРИТМОВ

НАЧАЛА ПРОГРАММИРОВАНИЯ

9 класс



ИЗДАТЕЛЬСТВО

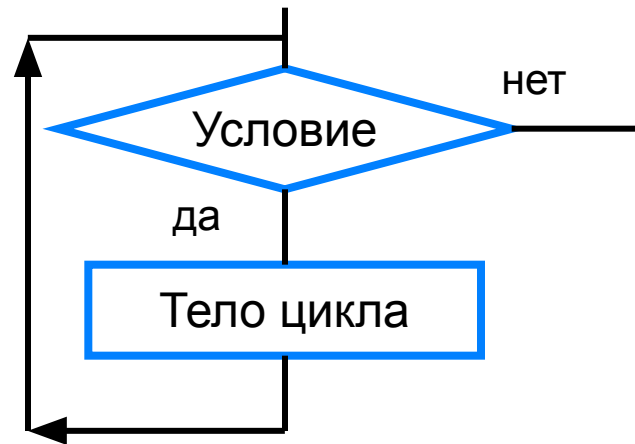
БИНОМ

Ключевые слова

- **while** (цикл-ПОКА)
- **repeat** (цикл-ДО)
- **for** (цикл с параметрами)



Программирование циклов с заданным условием продолжения работы



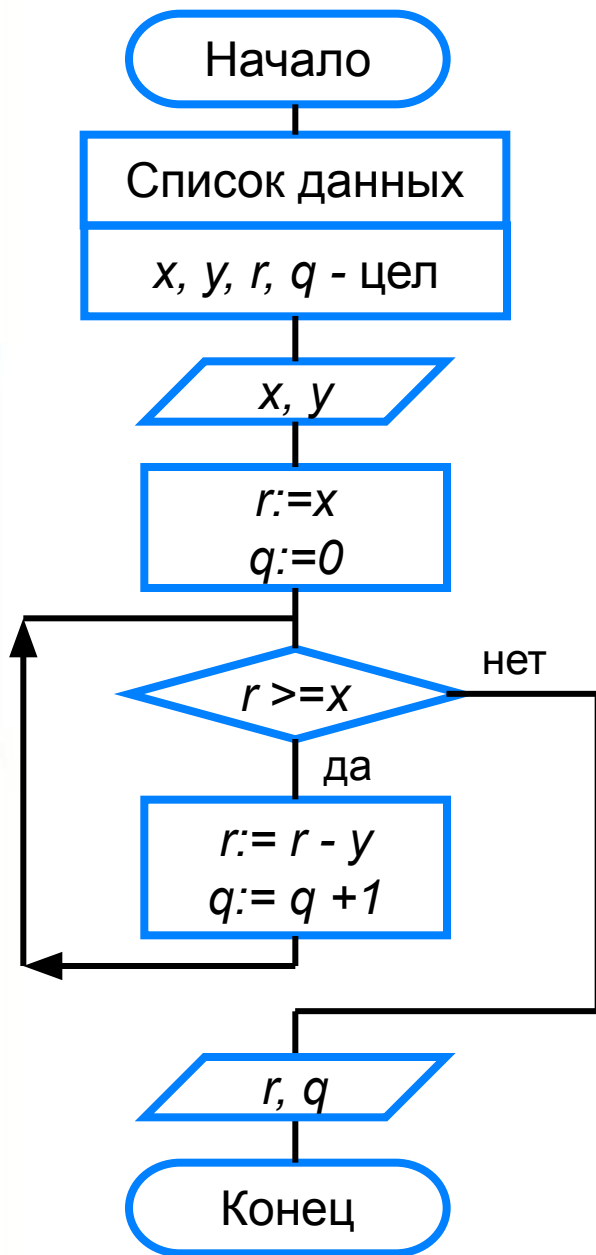
Общий вид оператора:

```
while <условие> do <оператор>
```

Здесь:

<условие> - логическое выражение;
пока оно истинно, выполняется тело цикла;

<оператор> - простой или составной оператор,
с помощью которого записано тело цикла.



program n_14;

var x, y, q, r: integer;

begin

writeln ('Частное и остаток');

write ('Введите делимое x>>');

readln (x);

write ('Введите делитель y>>');

read (y);

r:=x;

q:=0;

while r>=x **do**

begin

r:=r-y;

q:=q+1

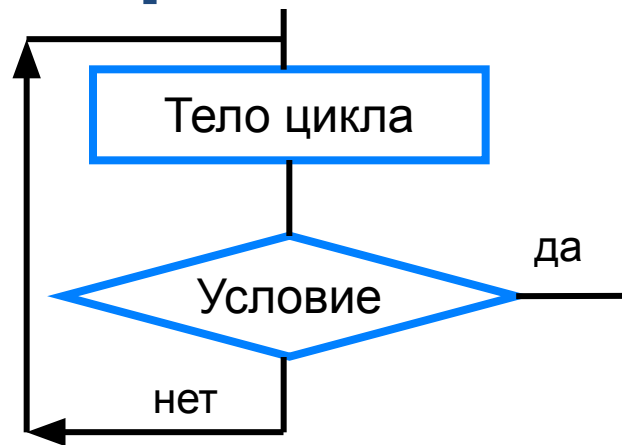
end;

writeln ('Частное q=', q);

writeln ('Остаток r=', r)

end.

Программирование циклов с заданным условием окончания работы



Общий вид оператора:

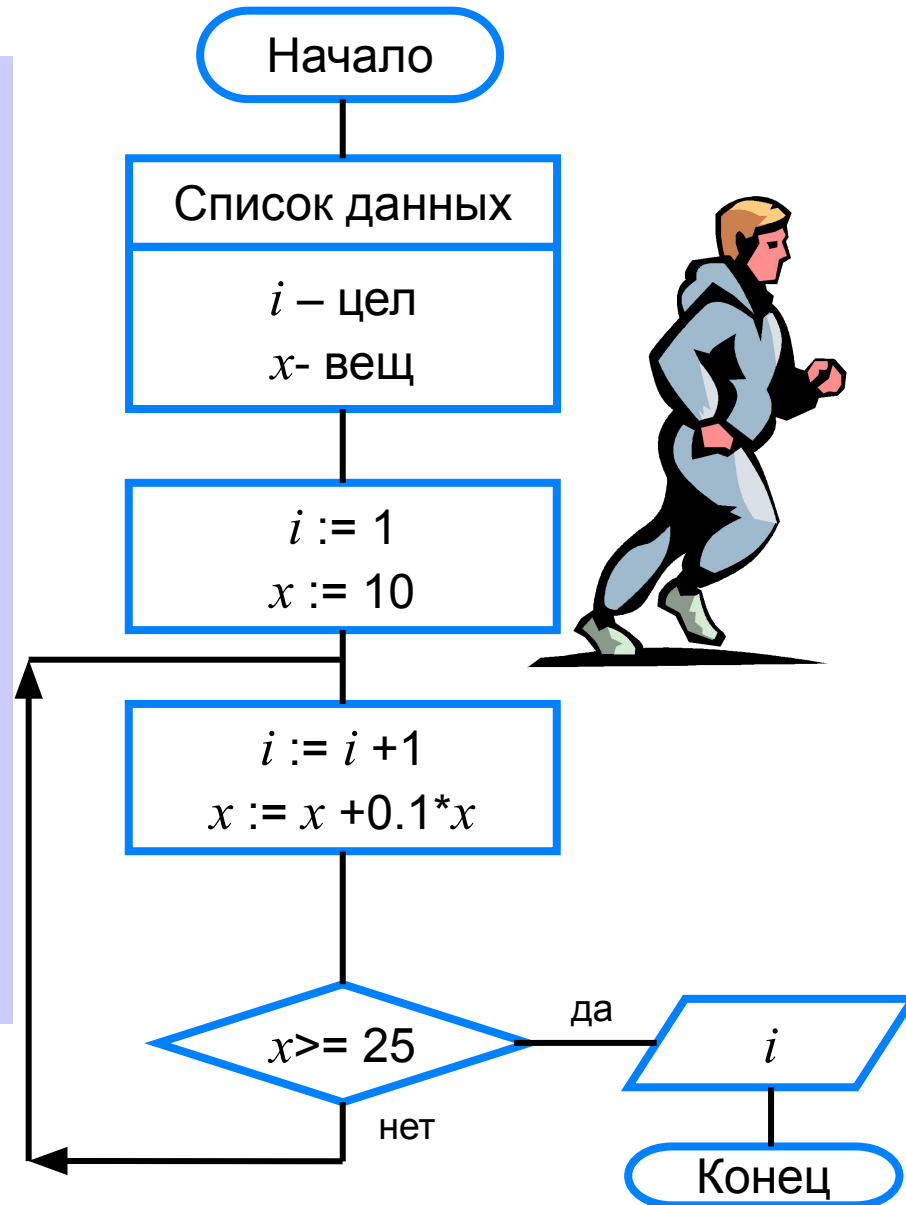
repeat <оператор1; оператор2; ...; > **until** <условие>

Здесь:

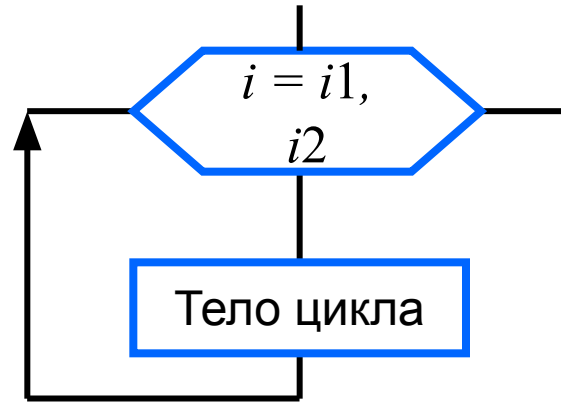
<оператор1>; <оператор2>; ... - операторы, образующие тело цикла;

<условие> - логическое выражение; если оно ложно, то выполняется тело цикла.

```
program n_15;  
  var i: integer; x: real;  
begin  
  writeln ('График тренировок');  
  i:=1;  
  x:=10;  
  repeat  
    i:=i+1;  
    x:=x+0.1*x;  
  until x>=25;  
  writeln ('Начиная с ', i, '-го дня  
спортсмен будет пробегать 25 км')  
end.
```



Программирование циклов с заданным числом повторений



Общий вид оператора:

```
for <параметр>:=<начальное_значение>  
to <конечное_значение> do <оператор>
```

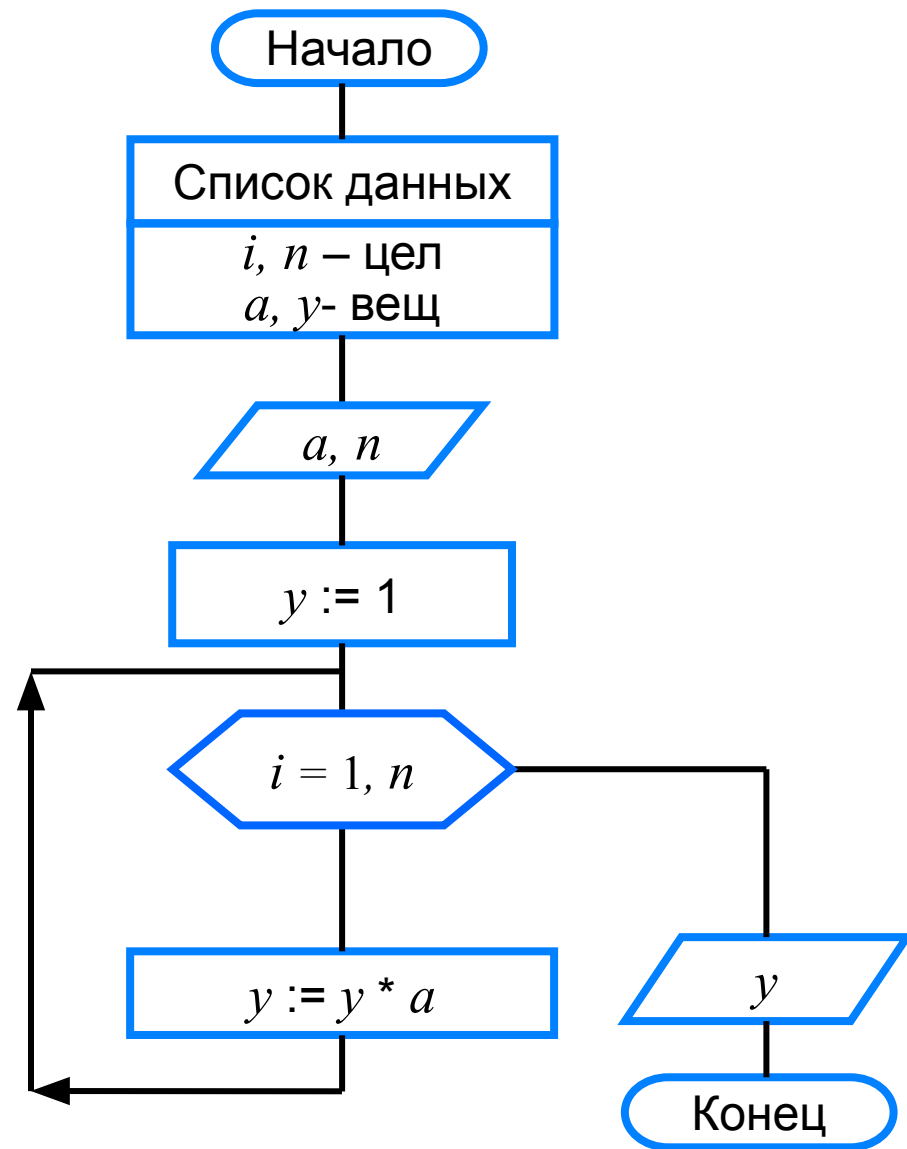
Здесь:

<параметр> - переменная целого типа;

После каждого выполнения <тела цикла> происходит увеличение на единицу параметра цикла; условие выхода из цикла - превышение параметром конечного значения.

<оператор> - простой или составной оператор - тело цикла.

```
program n_16;  
  var i,n:integer;a,y:real;  
begin  
  writeln ('Возведение в степень');  
  write ('Введите основание a>>');  
  readln (a);  
  write ('Введите показатель n>>');  
  readln (n);  
  y:=1;  
  for i:=1 to n do y:=y*a;  
  writeln ('y=', y)  
end.
```



Различные варианты программирования циклического алгоритма

Для решения одной и той же задачи могут быть созданы разные программы.

Организуем ввод целых чисел и подсчёт количества введённых положительных и отрицательных чисел. Ввод должен осуществляться до тех пор, пока не будет введён ноль.

В задаче в явном виде задано условие окончания работы.

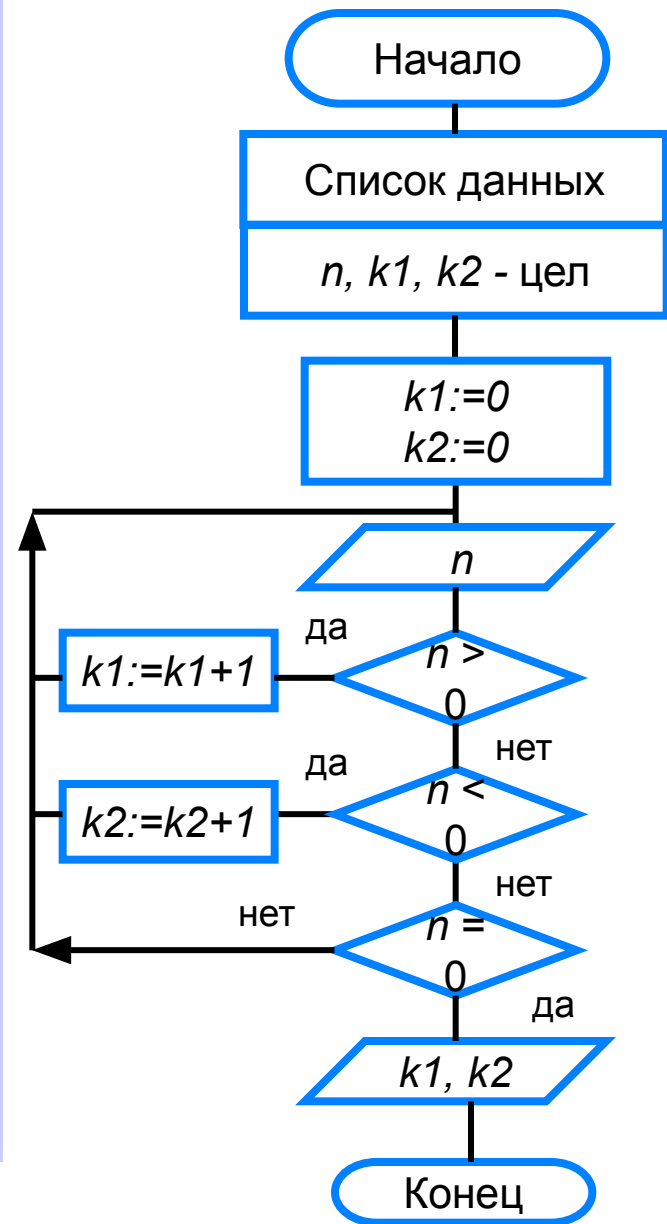


Воспользуемся оператором **repeat**.

```

program n_17;
  var n, k1, k2: integer;
begin
  k1:=0;
  k2:=0;
  repeat
    write ('Введите целое число>>');
    readln (n);
    if n>0 then k1:=k1+1;
    if n<0 then k2:=k2+1;
  until n=0;
  writeln ('Введено:');
  writeln ('положительных чисел – ', k1);
  writeln ('отрицательных чисел – ', k2)
end.

```



Ввод осуществляется до тех пор, пока не будет введён ноль.

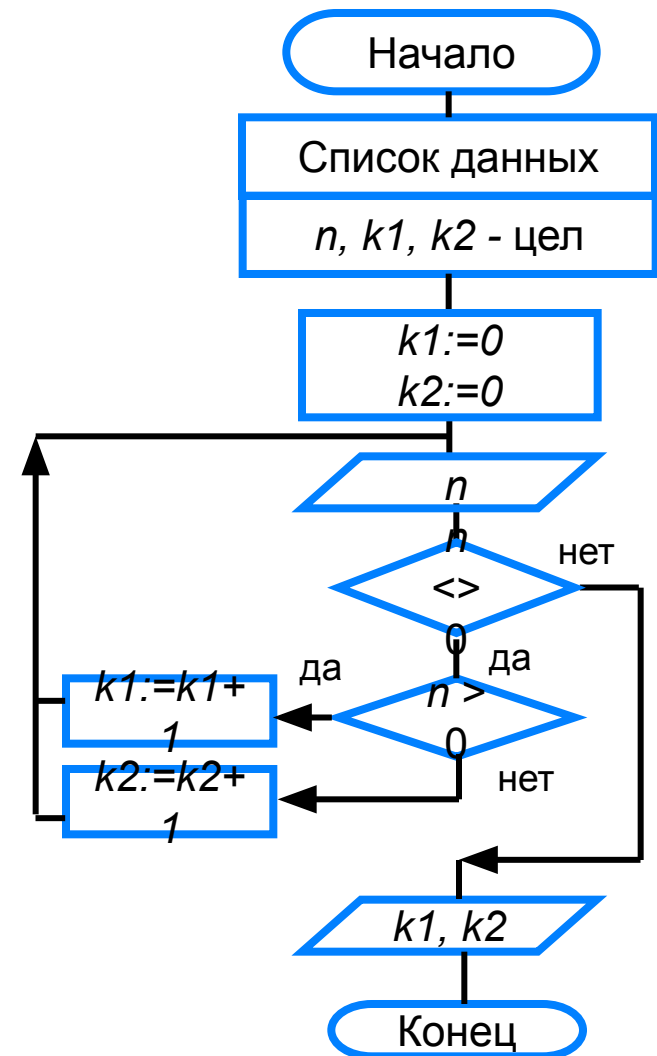


Работа продолжается, пока $n \neq 0$.



Воспользуемся оператором **while**:

```
program n_18;  
  var n, k1, k2: integer;  
begin  
  k1:=0;  
  k2:=0;  
  while n<>0 do  
  begin  
    writeln ('Введите целое число>>');  
    read (n);  
    if n>0 then k1:=k1+1;  
    if n<0 then k2:=k2+1;  
  end;  
  writeln ('Введено:');  
  writeln ('положительных – ', k1);  
  writeln ('отрицательных – ', k2)  
end.
```



Самое главное

В языке Паскаль имеются три вида операторов цикла:

while (цикл-ПОКА)

repeat (цикл-ДО)

for (цикл с параметром).

Если число повторений тела цикла известно, то лучше воспользоваться оператором *for*; в остальных случаях используются операторы *while* и *repeat*.



Вопросы и задания

Напишите программу, которая выводит на экран таблицу значений факториала для чисел от 1 до n. Используйте оператор цикла. Выводите результат в виде таблицы.

Какой из трёх рассмотренных операторов цикла является, по вашему мнению, основным, и каким, что является, по вашему мнению, основным, данными

именно в том, что операторы цикла не работают с числами. Обобщите результаты операторов repeat

Сколько раз будет повторен цикл, и какими будут значения переменных a, b, c. Найдите ошибки. Допишите необходимые операторы. этой последовательности операторов? Сколько раз будет повторен цикл, и какими будут

Пример входных данных	Пример выходных данных
Введите n > 5	$5 \times 7 = 35$ $5 \times 8 = 40$ $5 \times 9 = 45$
Введите n > 6	$5 \times 10 = 50$

Опорный конспект

В языке Паскаль имеются три вида операторов цикла:

for (цикл с параметром).

Число повторений
цикла известно

repeat (цикл-ДО)

Число повторений
цикла неизвестно

while (цикл-ПОКА)