



**Технология**



**Технология ведения  
домашнего хозяйства**

**Интерьер кухни - столовой**

**5  
класс**

# Ключевые слова

- интерьер*
- эргономические требования*
- санитарно-гигиенические требования*
- эстетические требования*
- планировка кухни*
- рабочая зона*
- обеденная зона*
- планировка кухни*
- стили кухни*

**Интерьер** – оформление помещения в определенном художественном стиле, а также внутренний вид помещения (слово интерьер в переводе с французского «внутренний»).



# Требования к интерьеру

**Эргономические требования интерьера** – это удобство проживания всех членов семьи в квартире, доме.

В жилище должен поддерживаться здоровый микроклимат: чистота, комфортная температура, влажность воздуха, хорошее освещение, изоляция помещения от внешнего шума – **все это относится к санитарно-гигиеническим требованиям.**

Интерьер нашего дома должен быть уютным, красивым. Художественное оформление стен и мебели должно сочетаться, а также подобраны сочетающиеся элементы декора – **эстетические требования**

# Планировка кухни

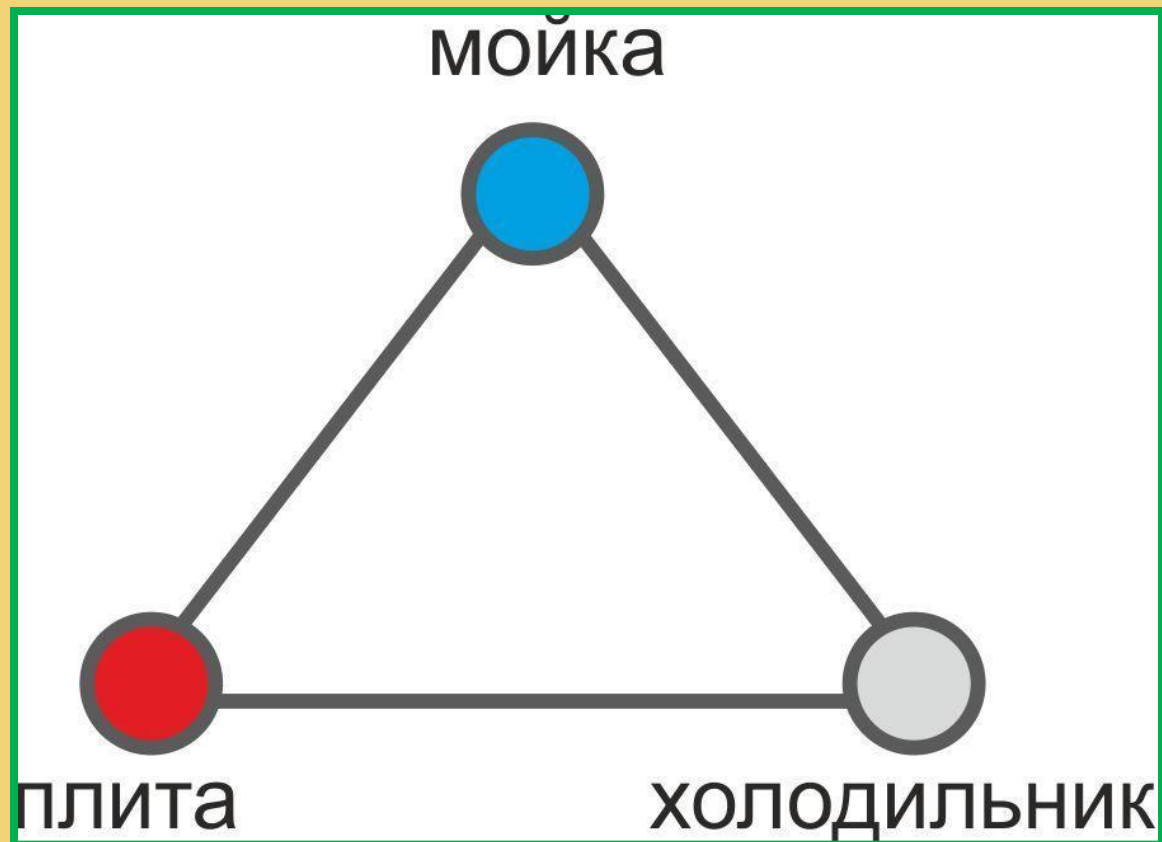
*Кухня – помещение , где готовят пищу. Если позволяет место на кухне, там также принимают пищу.*

*Планировка – разделение пространства на отдельные части (зоны), имеющие разное назначение.*



# Планировка кухни

Для того, чтобы во время приготовления пищи затрачивалось как можно меньше сил и времени расстановку мебели и оборудования выполняют по принципу - **рабочего треугольника**.



# Типы планировки кухни

*зависят от формы и размера помещения*

Линейная кухня – подходит для узкого помещения. Она занимает мало места.

Угловая кухня – наиболее популярная, используется для квадратного помещения.

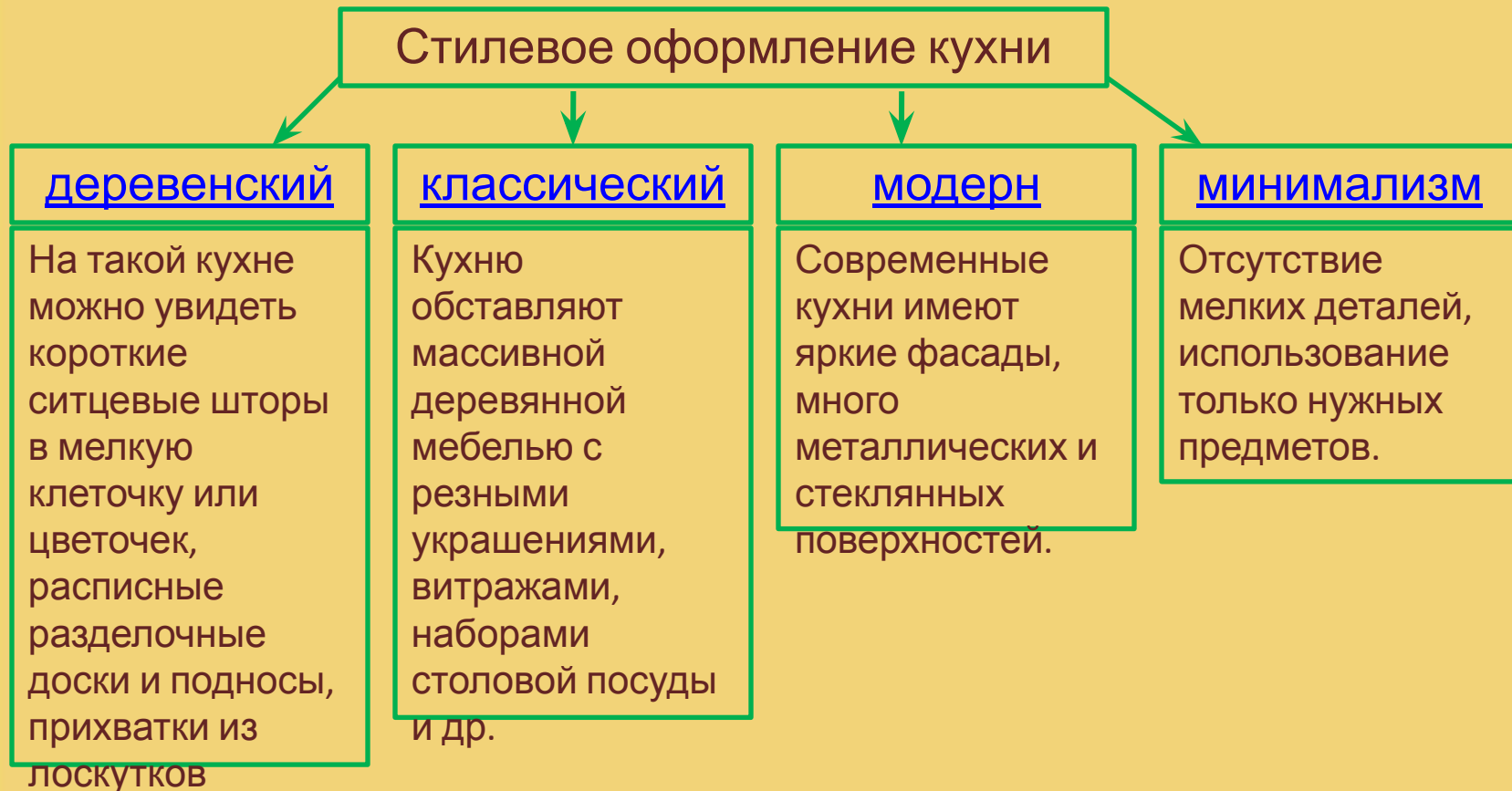
Параллельная кухня – удобна для хозяек которые много готовят, потому что организовано большое количество рабочих поверхностей.

П-образная кухня – позволяет создать компактный рабочий треугольник и функционально использовать пространство.

# Декоративное оформление

Интерьер кухни может быть оформлен в каком – либо стиле.

**Современный стиль в интерьере** — понятие собирательное, включающее в себя несколько направлений и модных течений, но присущих одной эпохе, одному витку развития.





# Самое главное

**Интерьер** – оформление помещения в определенном художественном стиле, а также внутренний вид помещения (слово интерьер в переводе с французского «внутренний»).

**Кухня** – помещение, где готовят пищу. Если позволяет место на кухне, там также принимают пищу.

**Планировка** – разделение пространства на отдельные части (зоны), имеющие разное назначение. (рабочая, обеденная)

Требования предъявляемые к интерьеру помещений (эргономические требования, санитарно – гигиенические, эстетические)

**Линейная кухня** – подходит для узкого помещения. Она занимает мало места.

**Угловая кухня** – наиболее популярная, используется для квадратного помещения.

**Параллельная кухня** – удобна для хозяек которые много готовят, потому что организовано большое количество рабочих поверхностей.

**П-образная кухня** – позволяет создать компактный рабочий треугольник и функционально использовать пространство

**Современный стиль в интерьере** — понятие собирательное, включающее в себя несколько направлений и модных течений, но присущих одной эпохе, одному витку развития. (деревенский стиль(кантри), классический, модерн, минимализм)

# Вопросы и задания

Почему при планировке кухни нужно  
Почему при планировке кухни в углах  
размещать оборудование по  
выполняют на бумаге?  
принципу рабочего треугольника?

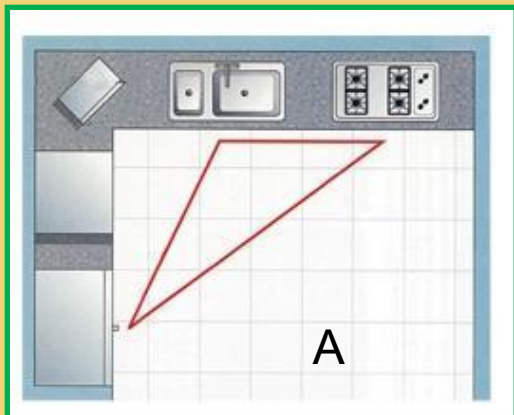
# Вопросы и задания

**Назовите пять признаков, которые характеризуют эту кухню?**  
В каком стиле выполнена эта кухня?  
требования.



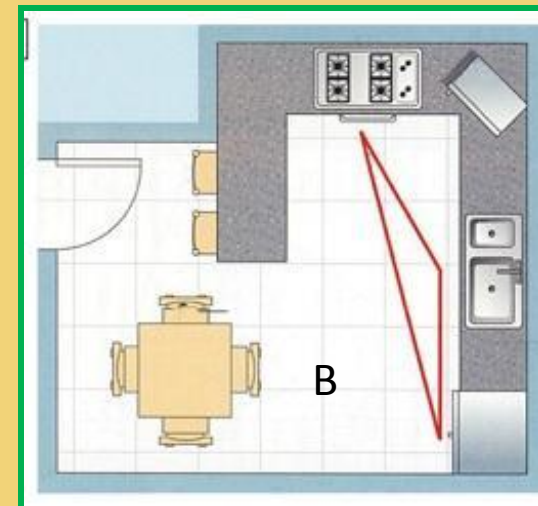
# Вопросы и задания

Установите соответствие между планировками кухонь и их названиями



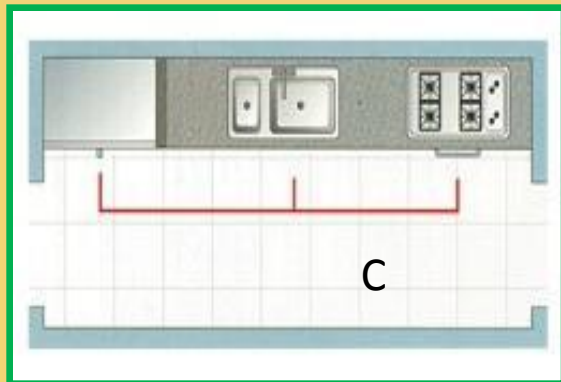
параллельна

я

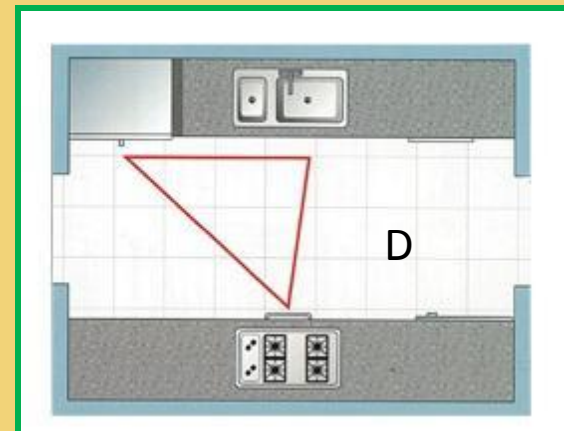


угловая

линейная



п-образная



# Вопросы и задания

*Отгадай ребус*



# Опорный конспект



# Домашнее задание

## Параграф 3 , задание на стр.19



*Запомни понятие «кухня с островом». Узнай в Интернете, как устроена такая кухня и для чего нужен остров.*

[Проверка](#)

## Деревенский стиль (кантри)

*В каждой стране деревенский стиль имеет свои индивидуальные признаки, но следует отметить, что все деревни мира имеют общие черты – это простота и изобилие природных материалов.*



*Стены кухни в стиле кантри могут оформляться разными материалами, но следует сказать, что никаких новомодных декоров на них быть не должно.*



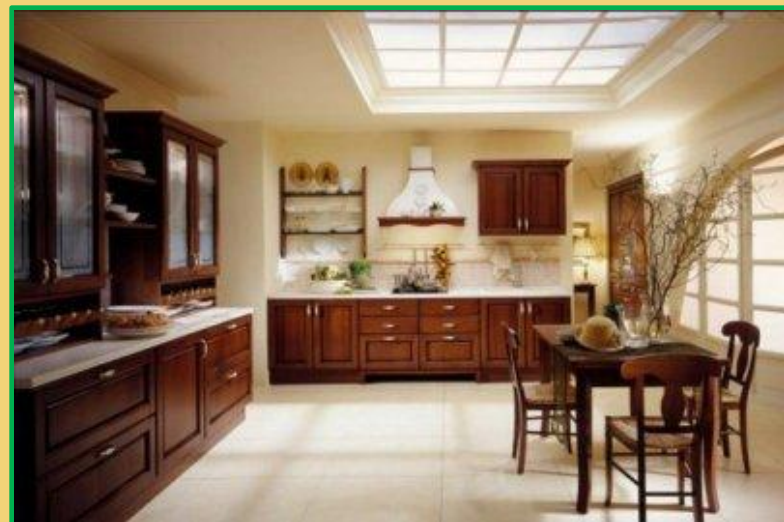


## Классический

**Классике** присуща симметрия во всём, поэтому на вашей классической кухне должны преобладать прямоугольные строгие формы и чёткие прямые линии. Центром симметрии, как правило, является плита, которая оформляется в виде



Чрезмерно яркие, броские и насыщенные цветовые акценты на таких кухнях совершенно недопустимы, а само помещение классической кухни оформляется чаще всего в светлых тонах.



## Стиль модерн

*Кухни в стиле модерн отличает обилие разнообразной встроенной техники с максимальным количеством разнообразных функций.*



*Наличие большого количества гладких, блестящих горизонтальных и вертикальных поверхностей, призванных создавать эффект простора*



## Минимализм

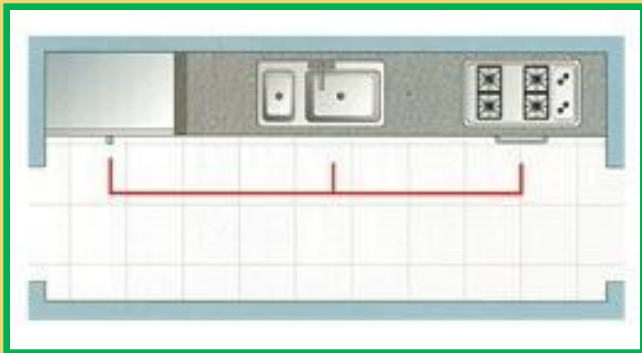
Дизайн кухни в данном стиле предусматривает оформление пространства с использованием лишь самых востребованных предметов, без излишеств.



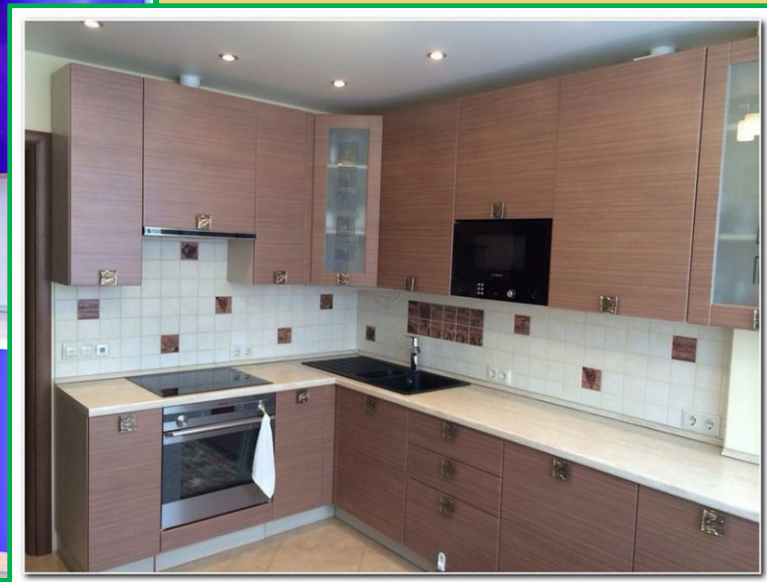
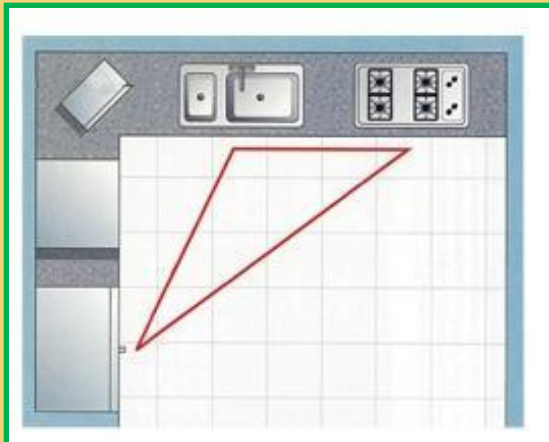
Наличие белых и светлых оттенков, контрастных черных или коричневых цветов, а также естественных природных тонов



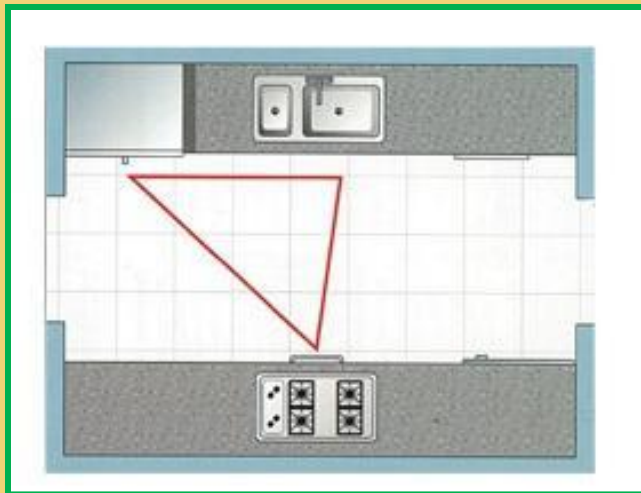
# Линейная кухня



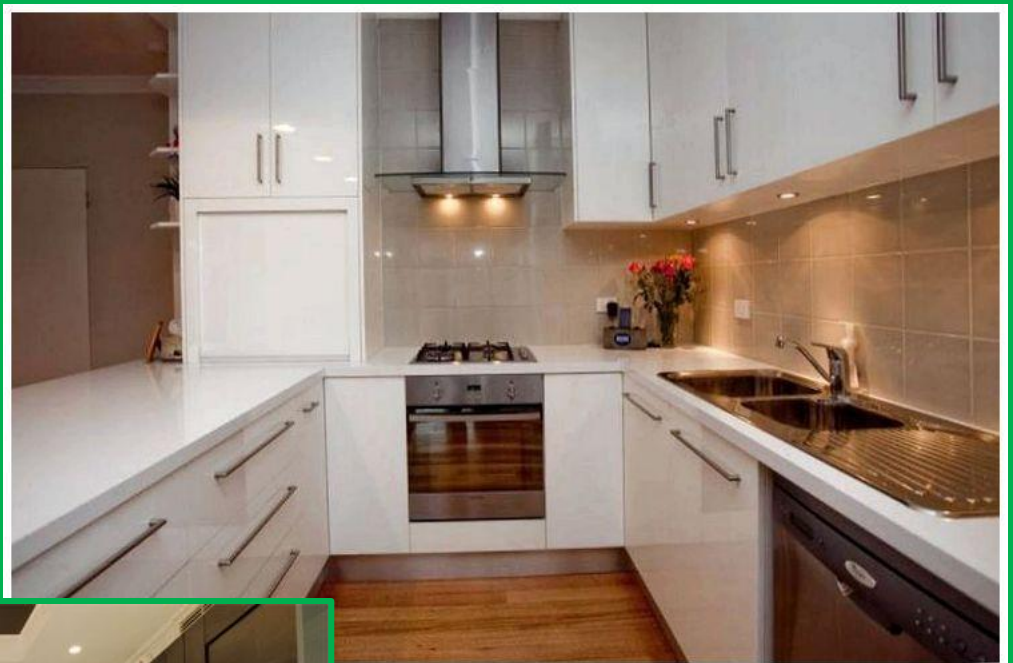
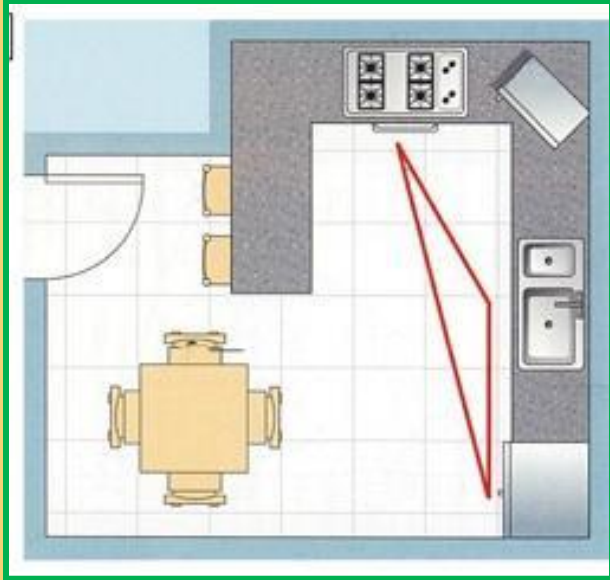
# Угловая кухня



# Параллельная кухня



# П-образная кухня



# Проверка домашнего задания

*Кухня – остров* -идеальное решение для большого помещения. При котором большинство мебели располагается вдоль стен, а некоторые элементы располагаются в центре помещения.

