


Элементы электроники и их графическое обозначение



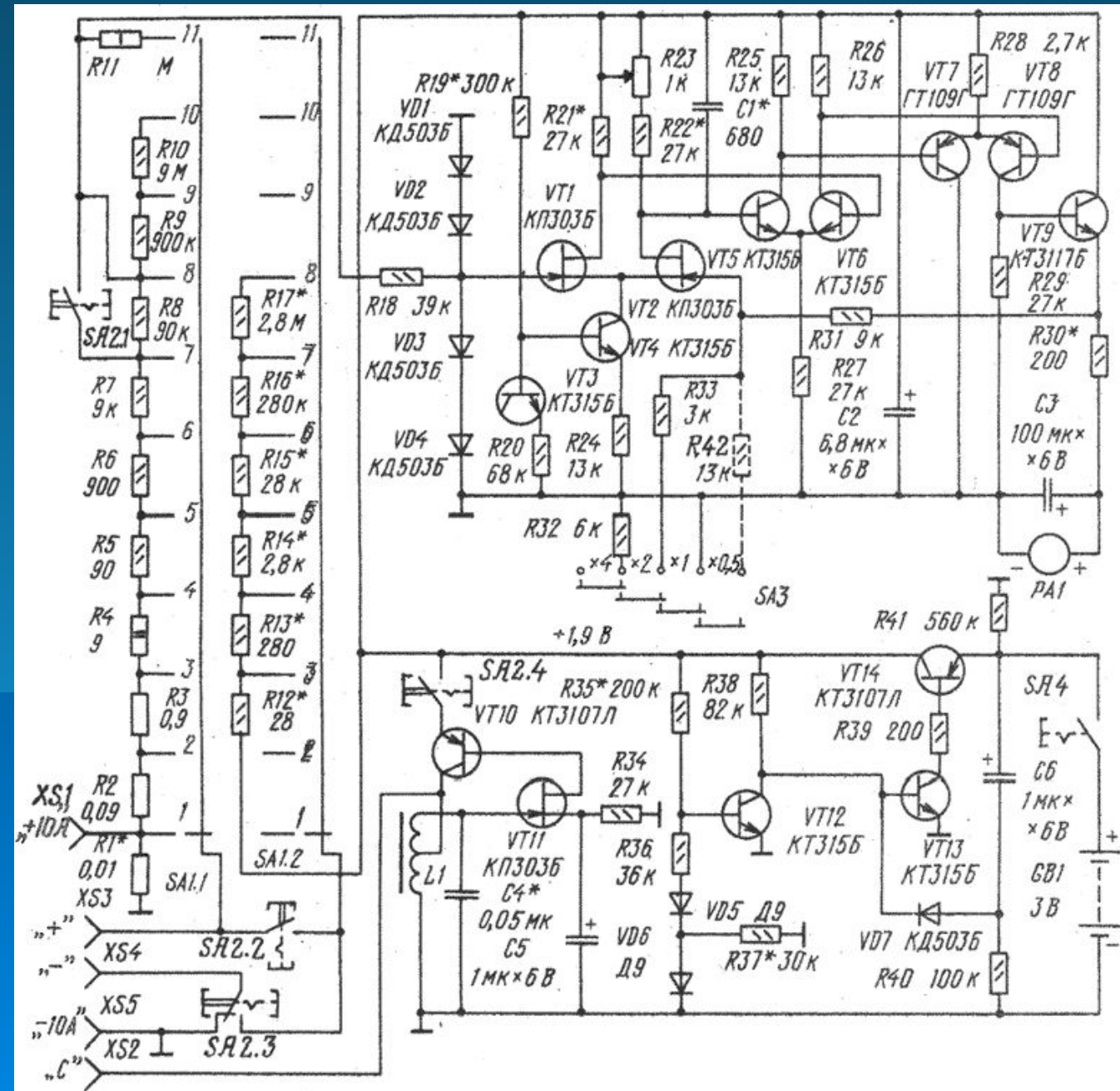
Чтобы научиться читать и писать, необходимо изучить азбуку – буквы алфавита.

В радиоэлектронике своя азбука – условные обозначения радиодеталей, из которых составляют схемы различных устройств

The background of the slide is a solid blue color. In the lower right quadrant, there are several decorative elements consisting of concentric circles, resembling ripples in water or sound waves, rendered in a lighter shade of blue.

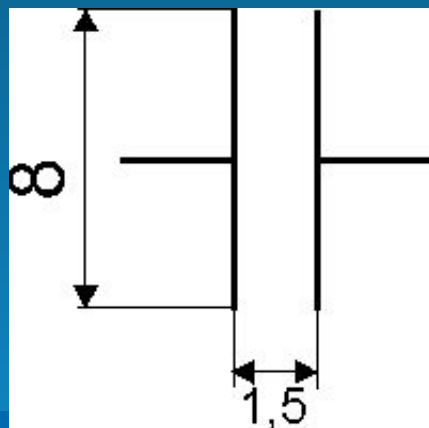
Как вы думаете, что изображено на рисунке слева?

Правильно! Это изображена принципиальная электрическая схема электронного прибора. А для того, чтобы собрать какую-нибудь радиоэлектронную конструкцию по имеющейся схеме, необходимо уметь её читать и также знать обозначения радиодеталей в ней. Итак, начнем с изучения условно-графических обозначений основных радиодеталей и также познакомимся с некоторыми из них.

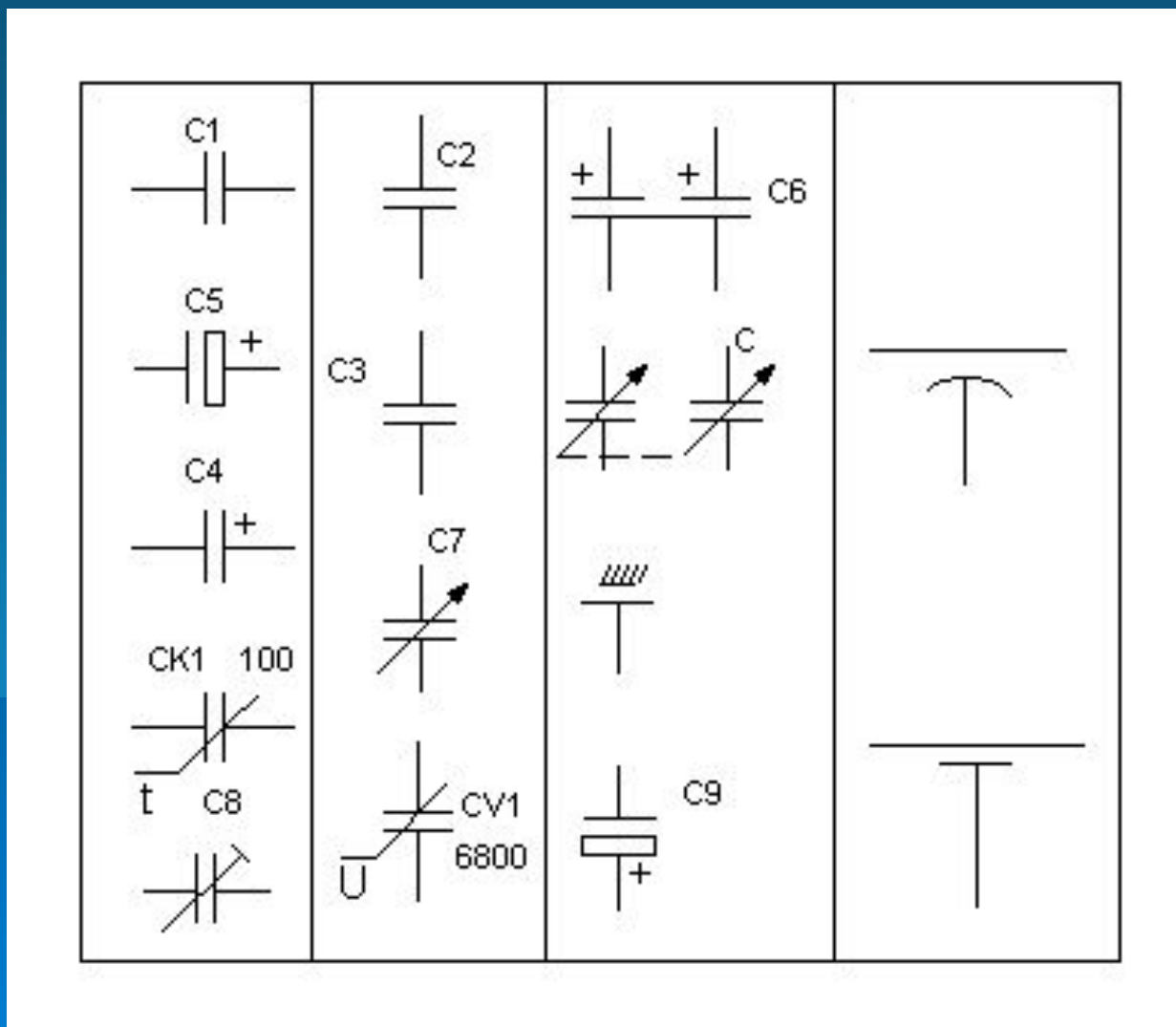


КОНДЕНСАТОРЫ

На электрических схемах постоянный конденсатор изображают в виде двух параллельных отрезков. Перпендикулярные линии, проведенные к серединам этих отрезков, представляют выводы конденсатора



Возле условно-графического изображения конденсатора ставят его позиционное положение и номинальную емкость.



В радиоэлектронике используются также специальные конденсаторы такие, как вариконды, проходные и опорные.

Внешний вид некоторых конденсаторов постоянной емкости



Внешний вид некоторых электролитических конденсаторов



Внешний вид некоторых конденсаторов переменной емкости

