

## Термический распад и стойкость ВС

Стойкость ЭМ и ее практическое значение. Термический распад ВВ. Кинетика первичной реакции разложения, ее описание, значение кинетических параметров  $E$  и  $A$ . Механизмы самоускорения реакций термораспада: тепловой, автокаталитический, цепной. Автокатализ и роль температуры, давления и плотности заряжания. Методы количественного изучения кинетики термического распада и расчет энергии активации и предэкспоненты.

Химическая стойкость ЭМ. Зависимость стойкости от состава и строения молекул ЭМ-, чистоты вещества и его агрегатного состояния, температурных условий. Химическая совместимость компонентов в составах. Качественные пробы на стойкость. Количественные манометрические методы характеристики стойкости, измерительно-вычислительный комплекс “Вулкан”. Критерии оценки стойкости ЭМ: константа скорости реакции, период полураспада, гарантийные сроки хранения. Стандартный инженерный метод оценки химической стойкости. Условия возникновения теплового взрыва. Критерий Франк-Каменецкого. Пути повышения стойкости.

Метод термического анализа (дериватографического анализа) при изучении термостабильности и некоторых вопросов физической стойкости.

Физическая стойкость. Процессы, приводящие к нарушению физической стойкости ВС: гигроскопичность и слеживаемость, летучесть, эксудация, действие температурных и механических напряжений, полиморфизм и др. Пути повышения физической стойкости.

## **Стойкость (стабильность) взрывчатых систем**

Стойкость ВВ или составов - способность ВС сохранять в процессе всего их существования неизменным химический состав и основные характеристики (энергетические, взрывчатые, баллистические, физико-механические и т. д.).

Стойкость вещества в заданных условиях можно определить как время, в течении которого состав ВС и его основные характеристики не изменяются или их изменение не превосходит заранее заданной величины.

Нарушение стойкости может привести к изменению параметров эффективности или явиться причиной аварии.

## **Термическое разложение ВС**

Для ВС одной из главных характеристик является термостабильность.

Термическое разложение высокоэнергетических систем может привести к росту температуры ВС и, как правило, сопровождается газовыделением. Процессы газификации сопровождаются образованием пор, что приводит к изменению физико-механических свойств заряда. Это, в свою очередь, может:

- привести к изменению баллистических характеристик;
- стимулировать переход горения в детонацию;
- вызвать повышение чувствительности к механическим воздействиям.

Промежуточные и конечные продукты термического разложения могут окислять полимерное связующее смесевой системы, что также приводит к изменению физико-механических характеристик заряда. Кроме того, при изготовлении реальных, особенно крупногабаритных изделий или при использовании зарядов в условиях повышенных температур, когда скорость тепловыделения при термораспаде оказывается больше скорости отвода тепла, может произойти ТЕПЛОВОЙ ВЗРЫВ (самовоспламенение ВС).

Таким образом, химическая стойкость ВС обусловлена скоростью протекания в них химических превращений и степенью (глубиной) превращений, т.е. процессами термораспада с учетом реальных условий.

Термическое разложение ВС подчиняется общим законам химической кинетики.

При исследовании кинетики термораспада ВВ можно брать в любом агрегатном состоянии (в виде пара, раствора, расплава, в твердом состоянии). Выбор агрегатного состояния определяется природой ВВ и практической необходимостью. Кинетику термораспада ВС можно изучать, измеряя следующие параметры:

- изменение массы образца, т.е. измерять текущую концентрацию ВВ;
- суммарное тепловыделение;
- суммарное газовыделение, о котором можно судить по давлению газообразных продуктов разложения.

Во всех случаях делается допущение, что измеряемая величина пропорциональна превращению ВВ. При исследовании ВВ чаще всего пользуются измерением давления продуктов разложения.

Термораспад ВВ - это сложный многостадийный процесс, идущий нередко с рядом последовательных и параллельных реакций. Однако, для подавляющего большинства ВВ термический распад на начальных стадиях разложения идет по мономолекулярному закону и описывается уравнением первого порядка.

Скорость реакции первого порядка равна:

$$W = \frac{dx}{dt} = k \cdot a_1, \text{ или } W = \frac{dx}{dt} = k \cdot (a - x), \quad (2.1)$$

где  $W$  - скорость реакции;

$k$  - константа скорости реакции;

$a_1$  - концентрация вещества в момент измерения скорости;

$x$  - количество прореагировавшего вещества;

$a$  - начальная концентрация исходного вещества.

Если перейти от текущей концентрации к степени превращения ВВ, то

$$W = \frac{d\eta}{dt} = k \cdot (1 - \eta), \quad (2.2)$$

где  $\eta$  - степень превращения, т.е. доля термически разложившегося ВВ.

$$\eta = \frac{P}{P_\infty},$$

где  $P$  - давление продуктов разложения в момент измерения;

$P_\infty$  - давление продуктов при полном разложении такого же образца ВВ в тех же условиях.

Преобразовав уравнение (2.2), получим зависимость степени превращения от времени, пользуясь которой можно рассчитать время, необходимое для разложения заданной доли исходного ВВ:

$$\int_0^{\eta} \frac{d\eta}{1-\eta} = k \int_0^{\tau} dt, \quad \ln\left(\frac{1}{1-\eta}\right) = k\tau \quad \text{или} \quad \ln\left(\frac{a}{a-x}\right) = k\tau. \quad (2.3)$$

Подставив в уравнение (2.3) экспериментальные значения  $\eta$  и  $\tau$  и построив график

$\ln\left(\frac{1}{1-\eta}\right) = f(\tau)$ , можно рассчитать константу скорости реакции  $K$  при данной  $T$ :  $K = \text{tg}(\alpha)$ .

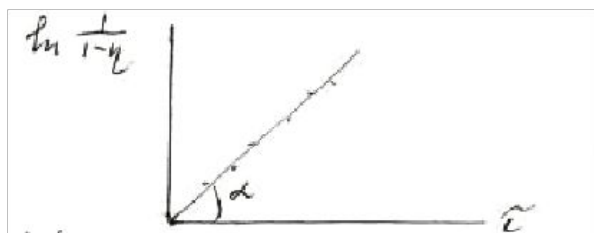


Рис. 2.1 Зависимость степени превращения от времени для реакций первого порядка

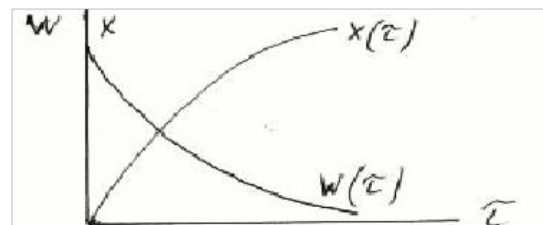


Рис. 2.2 Зависимости скорости реакции и количества прореагировавшего вещества от времени для реакций первого порядка

Зависимость скорости реакции от температуры характеризуется константой скорости реакции и описывается уравнением Аррениуса:

$$K = Ze^{\left(-\frac{E}{RT}\right)}, \quad (2.4)$$

где K- константа скорости реакции;

Z- предэкспонента;

E- энергия активации;

R- газовая постоянная;

T- температура.

Энергия активации - параметр, характеризующий устойчивость молекулы, для ВВ:

$$E = 120 - 240 \text{ КДж/моль.}$$

Предэкспонента, согласно теории активированного комплекса, это частотный фактор, связанный с колебательными процессами в молекуле. Чем больше  $Z$ , тем больше вероятность распада молекулы.

Для термораспада ВВ характерны достаточно высокие значения  $Z$ . Для первичного мономолекулярного распада ВВ  $Z = 10^{12} - 10^{17} \text{ C}^{-1}$  а для невзрывчатых веществ  $Z = 10^{12} - 10^{14} \text{ C}^{-1}$

Если при изучении термораспада  $Z > 10^{17}$ , то либо величина отражает более сложный, не мономолекулярный, процесс, либо некорректен эксперимент или допущена ошибка в расчетах.

Чем больше  $Z$  и меньше  $E$ , тем больше  $K$  при данной  $T$ , а значит меньше термостабильность вещества.



## Расчет E и Z

Для нахождения E и Z снимают кинетические кривые термораспада ВВ:  $P = f(\tau)$ . Кинетику термораспада обычно изучают в изотермических условиях, исследуя однотипные образцы при нескольких постоянных температурах. Из кинетических кривых рассчитывают константы скорости реакции - K при соответствующих температурах. Найденные значения K и T подставляют в уравнение Аррениуса взятое в логарифмической форме:

$$\ln(K) = \ln(Z) - \frac{E}{RT} \quad (2.5)$$

Из (2.5) методом МНК рассчитывают E и Z

$$\operatorname{tg}(\alpha) = \frac{E}{R} \quad (2.6)$$

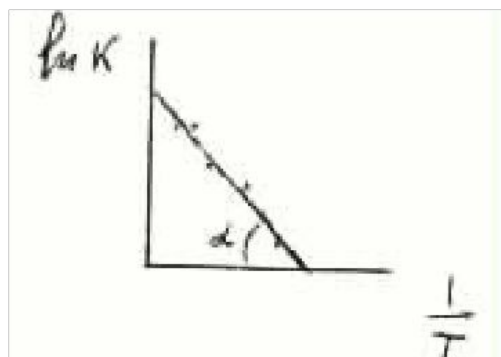


Рис. 2.3 Зависимость константы скорости реакции от температуры

## **Самоускорение реакций термораспада ВВ**

Распад ВВ нередко идет с самоускорением. Самоускорение химических реакций может идти по следующим механизмам:

- тепловому
- автокаталитическому
- цепному

Возможны смешанные варианты. Для конденсированных ВС характерны тепловой и автокаталитический механизмы.

## Тепловой механизм ускорения реакций (тепловой взрыв)

Тепловое ускорение реакций происходит за счет теплоты самой реакции. Теорию теплового взрыва разработали Вант-Гофф, Н.Семенов, О.Тодес, Д.Франк-Каменецкий, Томас и др.

Суть теории: при некоторых условиях (P,T и др.) теплоприход за счет реакций термораспада становится больше теплоотвода в окружающую среду. За счет нарушения теплового баланса происходит саморазогрев ВВ, который приводит к самоускорению реакций. Такой процесс может завершиться "тепловым взрывом".

Количество тепла, выделяющегося в единицу времени в объеме сосуда -  $q_1$

$$q_1 = \frac{Q}{N} \cdot V \cdot W \quad \text{или} \quad q_1 = \frac{Q \cdot V \cdot a^n \cdot Z}{N} \cdot e^{-\frac{E}{RT}}, \quad (2.7)$$

где  $Q$ - теплота реакции;

$W$ - скорость реакции ;  $W = a^n \cdot Z \cdot e^{-\frac{E}{RT}}$ ;

$V$  - объем сосуда;

$N$  - число Авогадро.

Количество тепла, отводимого в единицу времени -  $q_2$

$$q_2 = \alpha \cdot s \cdot (T - T_0), \quad (2.8)$$

где  $\alpha$  - коэффициент теплоотдачи;

$T$  - температура вещества;

$T_0$ - температура окружающей среды;

$s$  - площадь поверхности сосуда.

Критические условия теплового взрыва:  $q_1=q_2$

Это равенство соответствует некоторому критическому значению температуры саморазогрева ( $T_{\text{крит}}$ ), при превышении которой наступает взрыв.

Условие возбуждения теплового взрыва, по Семенову, выражается уравнением, которое известно как критерий Семенова. Критерий выведен из уравнений (2.7) и (2.8).

Критерий Семенова :

$$\frac{Q \cdot V \cdot Z \cdot e \cdot P_0^n \cdot N^{n-1}}{\alpha \cdot s \cdot R^{n+1} \cdot T^{n+2}} \cdot e^{-\frac{E}{RT}} = 1, \quad (2.9)$$

где  $P_0$  - начальное давление;

n- порядок реакции.

Критерий воспламенения связывает кинетические характеристики газовой смеси и физические параметры системы. Воспламенение смеси возможно в том случае, если левая часть равенства больше или равна единице. Критерий Семенова описывает поведение только газовых систем и, кроме того, не совсем корректно учитывает форму сосуда и предполагает П-образный характер распределения температуры в сосуде, см. рис. 2.4 (1).

Эти недостатки в значительной мере устранены в стационарной теории Франк-Каменецкого. В основе этой теории лежат те же предпосылки, что и в теории Семенова. Но в ней учитывается пространственное распределение температуры и более строго учитывается форма заряда (сосуда). Теория Франк-Каменецкого описывает поведение системы любого агрегатного состояния, в том числе и конденсированной. Критерий Франк-Каменецкого для конденсированных систем имеет вид:

$$\frac{Q \cdot E}{\lambda \cdot R \cdot T_0^2} \cdot r^2 \cdot Z \cdot a^n \cdot e^{-\frac{E}{RT_0}} = \delta, \quad (2.10)$$

где  $\lambda$  - коэффициент теплопроводности;  
 $r$  - характерный размер заряда (толщина слоя, радиус);  
 $T_0$  - температура окружающей среды;  
 $Q$  - теплота реакции, отнесенная к единице объема;  
 $n$  - порядок реакции.

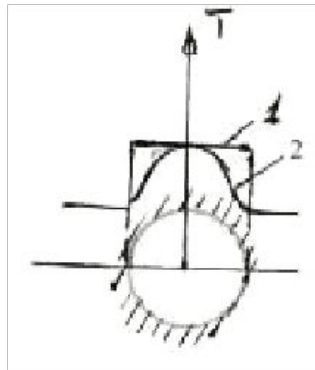


Рис. 2.4 Распределение температуры  
 внутри сосуда  
 1-по Семенову,  
 2- реальное

По Франк-Каменецкому, тепловой взрыв наступит в том случае, если безразмерный параметр  $\delta$  (критерий) больше некоторого критического его значения, т.е.  $\delta > \delta_{\text{крит}}$ . Из уравнения (2.10) следует, что  $\delta_{\text{крит}}$  зависит от формы заряда.

Значения  $\delta_{\text{крит}}$  для различных форм

заряда

Таблица 2.1

Форма заряда	$\delta_{\text{крит}}$
Плоскопараллельны	0,88
Цилиндр	2,00
Сфера	3.32

В работах П. Томаса было показано, что в адиабатических условиях самовоспламенение происходит при существенно меньших значениях параметра  $\delta_{\text{крит}}$ .

Недостатком стационарной теории самовоспламенения является то, что она позволяет оценить только температуру, при которой произойдет воспламенение. Этого недостаточно, т.к. температура должна быть сопоставлена с временем задержки воспламенения. Семенов экспериментально установил, что если исследование проводить в достаточно узком интервале температур, то время задержки воспламенения равно:

$$\tau = B \cdot e^{\frac{E}{RT}}, \quad (2.11)$$

где  $B = 10^{-8}-10^{-13}$  с - константа, определяемая условиями опыта. Годес пришел к аналогичной зависимости расчетным путем, но показал, что эта зависимость справедлива лишь для адиабатических условий разогрева, либо для сосудов (зарядов) достаточно большого размера.

Таким образом, вероятность перехода химического разложения ВС во взрыв, при прочих равных условиях, тем больше, чем выше температура ВВ и больше его масса.

Для смесевых ВВ в изотермических условиях массовая скорость их разложения складывается из скоростей реакции разложения каждого из компонентов и рассчитывается из кинетических констант для каждого вещества, если продукты распада ни одного из компонентов не влияют каталитически на распад других компонентов. В последнем случае расчеты усложняются. Часто для упрощения расчетов экспериментально определяют усредненные кинетические константы для смесей, так называемые ЭФФЕКТИВНЫЕ энергии активации и предэкспоненты.

### **Автокаталитическое ускорение реакций термораспада**

При термораспаде некоторых типов ВВ (нитроэфир, нитрамин и др.) отдельные промежуточные или конечные продукты реакции оказывают каталитическое воздействие на распад исходного ВВ. Ускорение реакции ее же продуктами называется автокатализом.

Скорость такой реакции  $W = W_0 + W_1$ , где

$W_0$  - скорость первичной реакции

$W_1$  - скорость каталитической реакции

Если первичная реакция мономолекулярная, а вторичная - бимолекулярная, то

$$W = \frac{dx}{dt} = k_1(a - x) + k_2x(a - x) = W_0 + k_2x(a - x) \quad , (2.12)$$

где  $k_1$  - константа скорости первичной реакции;

$k_2$  - константа скорости каталитической реакции.

При автокатализе скорость реакции увеличивается по мере накопления катализатора, проходит через максимум, а затем падает по мере израсходования ВВ.

Активность катализатора (К) определяется отношением:  $K = \frac{k_2}{k_1}$ .

При автокатализе период задержки воспламенения определяется не саморазогревом смеси до критической температуры, а самоускорением реакции до критической скорости.

Предельные условия автокаталитического самовоспламенения можно получить, подставив в критерий Франк-Каменецкого вместо

$W = a^n \cdot z \cdot e^{-\frac{E}{RT}}$  скорость автокаталитической реакции, в итоге получим:

$$\frac{Q \cdot E \cdot r^2}{\lambda \cdot R \cdot T_0^2} \cdot [W_0 + k_2 \cdot x \cdot (a - x)] = \delta_{\text{крит}} \quad (2.13)$$

В роли катализатора могут выступать как конденсированные продукты разложения, так и газообразные. Если при термораспаде конденсированного ВВ имеет место гетерогенный автокатализ, важную роль играет плотность заряжения -  $\Delta$ ,

$\Delta$  - это отношение массы заряда к объему сосуда (камеры, оболочки и т.п.) в которой находится заряд ВВ:

$$\Delta = \frac{m}{v} \left[ \frac{r}{\text{см}^3} \right].$$

Если  $\Delta$  велика, газообразные продукты разложения взаимодействуют с исходным ВВ и резко ускоряют реакцию. Для предотвращения гетерогенного автокатализа прибегают к вакуумированию, проветриванию и ..

Чем выше начальная температура, тем быстрее накапливается автокатализатор и тем меньше период задержки воспламенения.



## Химическая стойкость ВС (термостабильность), методы оценки

Химическая стойкость зависит от:

- природы вещества (состава и строения);
- степени чистоты продукта;
- температурных условий переработки, эксплуатации и хранения;
- агрегатного состояния.

### **Влияние природы ВВ на химическую стойкость**

Химическая стойкость зависит от характера активных (эксплозифорных) функциональных групп, присутствующих в молекуле, их числа и взаимного расположения; от присутствия других типов заместителей (не эксплозифорных). Так, в ряду нитросоединений различных типов наиболее химически стойкими являются ВВ, содержащие группу  $C-NO_2$ , затем идут N-нитросоединения ( $N-NO_2$ ) и наименее химически стойкими являются O-нитросоединения ( $O-NO_2$ ). Увеличение числа активных групп в молекуле, а также их сближение приводит к снижению химической стойкости, что обусловлено ослаблением химических связей в молекуле. Присутствие в молекуле таких групп, как  $OH$ ,  $CH_3$ ,  $COOH$  и др. тоже влияет на стойкость; их влияние определяется природой этих групп, их зарядом, и может как стабилизировать молекулу, так и привести к снижению стойкости.

## **Влияние температурных условий переработки и хранения ВВ, автокатализ**

Для ВВ, распад которых идет без автокатализа, определяющую роль в условиях их существования играет температура. Если химическая стойкость при данной температуре неудовлетворительная, исправить ее невозможно. Единственный путь - снижение температуры.

Для ВВ, склонных к автокатализу, каталитическая стадия разложения может быть заторможена и в пределе сведена к нулю. Это достигается стабилизацией исходного ВВ. Стабилизация - это введение в состав ВВ добавок (стабилизаторов), которые химически связывают катализатор и выводят его из сферы реакции.

Пример: каталитически активными продуктами разложения баллиститов и нитроцеллюлозных порохов является оксид азота - NO. Окисляясь, NO переходит в NO<sub>2</sub>, в свою очередь NO<sub>2</sub> окисляет исходное вещество и вызывает его разложение с образованием NO и т.д. В качестве стабилизаторов этой группы веществ применяются добавки, имеющие слабовыраженные основные свойства (централит, дифениламин, дифенилмочевина и т.п.)

## **Влияние примесей**

Химическая стойкость существенно зависит от чистоты продукта, так как катализировать процесс разложения ВВ могут не только продукты его распада, но и различного рода примеси. Примеси могут попасть в состав ВВ случайно, могут иметь технологическое происхождение, а могут вводиться в состав ВС сознательно для придания им необходимых характеристик. При создании новых смесевых ВС важнейшим вопросом является химическая совместимость компонентов. Простейший метод исследования химической совместимости - дериватографический (термографический) анализ, который позволяет судить о химической совместимости по температурам начала разложения отдельных компонентов и смеси в целом. Более строго химическая совместимость определяется путем изучения кинетических параметров исходных компонентов и смеси.

## Экспериментальные методы оценки химической стойкости

Оценка химической стойкости сводится к исследованию скорости термораспада ВВ при определенной заданной температуре. Химическую стойкость необходимо оценить сразу же по получении нового ВВ, а также при температуре переработки, эксплуатации и хранения.

При низких температурах (температурах хранения) скорость химического превращения настолько мала, что измерить ее практически невозможно. На практике для получения оперативной информации термораспад ВВ изучают при повышенных температурах, когда скорость превращения измерима; для сокращения времени изучается только начальная стадия разложения (0,01% - 1% от взятой навески ВВ); масса заряда для испытаний - от долей грамма до одного грамма.

Недостатки экспериментальных методов:

-Изучение термораспада при повышенных температурах, а затем экстраполяция полученных результатов на другие области температур, существенно отличные от температуры эксперимента, может привести к неконтролируемым ошибкам.

- Малые навески ВВ не моделируют реальные условия распада больших зарядов ВВ.

С учетом этого ни один из существующих методов оценки химической стойкости не является совершенным (идеальным) и универсальным.

## Качественные пробы исследования химической стойкости

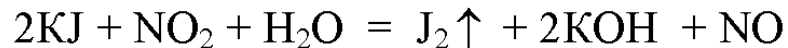
К качественным методам следует отнести, так называемую, предварительную пробу. Ее назначение - дать грубую предварительную оценку стойкости нового, только что полученного ВВ. Для этого проводят дериватографический (термографический) анализ нового ВВ, находят температуру начала разложения ВВ, по которой судят о его стабильности: если распад начинается при температуре ниже  $100^{\circ}\text{C}$ , это указывает на недостаточную стойкость ВВ.

Существуют качественные приемочные пробы для оценки химической стойкости вновь получаемых партий известных ВВ.

## Проба Абея (йодкрахмальная проба)

Эта проба предназначена для оценки стойкости новых партий нитроглицерина и БВВ на его основе.

Методика: в пробирку вводится ВВ, над которым подвешивается йодкрахмальная стандартная бумажка смоченная раствором глицерина в воде. Пробирка помещается в термостат при заданной стандартной температуре. Для каждого испытуемого ВВ известно время, в течение которого не должно происходить окрашивание индикаторной бумаги. Окрашивание индикатора происходит за счет взаимодействия выделяющихся при распаде ВВ окислов азота ( $\text{NO}_2$ ) с КJ по реакции:



$\text{J}_2$  с крахмалом дает бурое окрашивание.

## Проба Вьеля (лакмусовая проба)

Приёмочная проба для оценки стойкости партий бездымных порохов и нитроцеллюлозы. Индикатор - синяя стандартная лакмусовая бумага.

Методика: в пробирку между ВС и стенкой вводится индикаторная бумага, пробирка, как и в пробе Абеля, герметично закрывается и помещается в термостат при заданной температуре. ВВ соответствует стандарту, если в течении установленного стандартом времени не происходит окрашивание лакмусовой бумажки в красный цвет.

Обе рассмотренные пробы весьма субъективны.

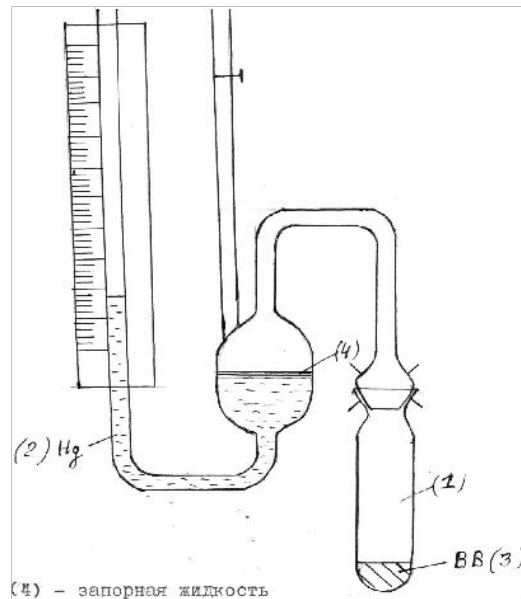


Рис. 2.5 Инженерная манометрическая проба

## **Количественные методы оценки химической стойкости новых ВС (манометрические методы)**

В этих методах исследуется кинетика термораспада ВВ путем измерения давления продуктов разложения во времени.



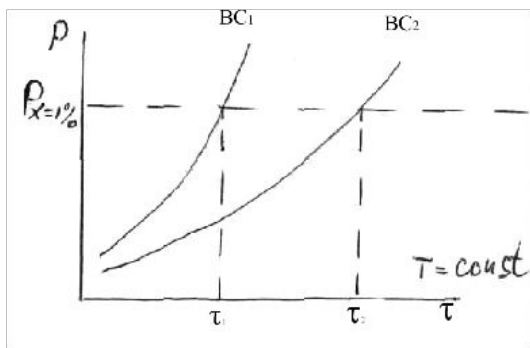


Рис. 2.6. Кинетические кривые  $P - \tau$  для двух веществ при постоянной температуре, для нахождения времени разложения 1% ВВ

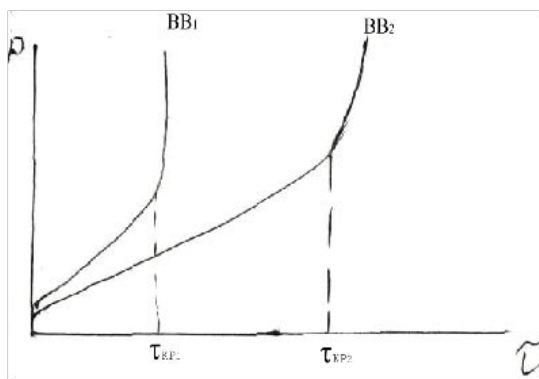


Рис. 2.7. Кинетические кривые разложения двух веществ при постоянной температуре, для нахождения  $\tau_{кр}$

## Инженерная манометрическая проба

Самый распространенный в инженерной практике метод. Схема прибора приведена на рис. 2.5. Реакционный сосуд (1) с навеской ВВ (3) подсоединяется герметично к ртутному манометру (2) и помещается в термостат при  $80-150\text{ }^\circ\text{C}$ , в зависимости от типа ВВ. Начальное давление атмосферное. В процессе испытаний снимается кривая изменения давления продуктов разложения во времени. В этом возможны следующие варианты стандартной оценки химической стойкости.

При исследовании химической стойкости индивидуальных и смесевых ВВ кинетическая кривая  $P = f(\tau)$  снимается в течение 14 часов при  $T=80 - 150\text{ }^\circ\text{C}$ .

Для стойких ВВ полученное при этом давление не должно превышать 50 мм ртутного столба.

Порядок и условия проведения испытаний на химическую стойкость ракетных топлив определены стандартами, нормами и техническими условиями. Методы, при которых определяют время  $\tau$  необходимо для разложения заданной доли вещества ( $x=0.1\%$ ;  $x=1\%$  т.п.) (см. рис 2.6), либо методы, при которых следят за динамикой разложения вещества во времени и определяют время  $\tau_{кр}$ , по истечении которого кривая  $P = f(\tau)$  начинает круто устремляться вверх, т.е. происходит разложение резко ускоряется (см рис 2.7). В том другом случае стойкость тем выше, чем больше найденный промежуток времени.

## Манометрический метод Бурдона

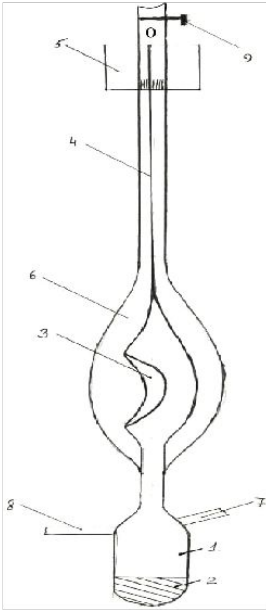


Рис 2.8 Схема  
основного узла  
манометра Бурдона  
(пояснения в тексте)

Метод широко применяется при фундаментальных научных исследованиях кинетики термораспада ВВ. Для измерения давления применяется стеклянный мембранный манометр компенсационного типа. Схема основного узла прибора приведена на рис. 2.8

1- реакционный сосуд (стекло)

2- ВВ

3- мембранный манометр

4- стрелка манометра

5- шкала

6- компенсационный сосуд

7- штуцер для ввода ВВ

8- штуцер для создания необходимого начального давления

9- кран, связывающий компенсационный сосуд с компенсационной системой.

В процессе испытаний навеска ВВ вводится в реакционный сосуд, в последнем создается необходимое начальное давление (или атмосфера), после чего сосуд запаивается и помещается в ультратермостат с заданной постоянной температурой. Компенсационный сосуд подсоединяется к компенсационной системе. Через определенные промежутки времени измеряется давление продуктов разложения.

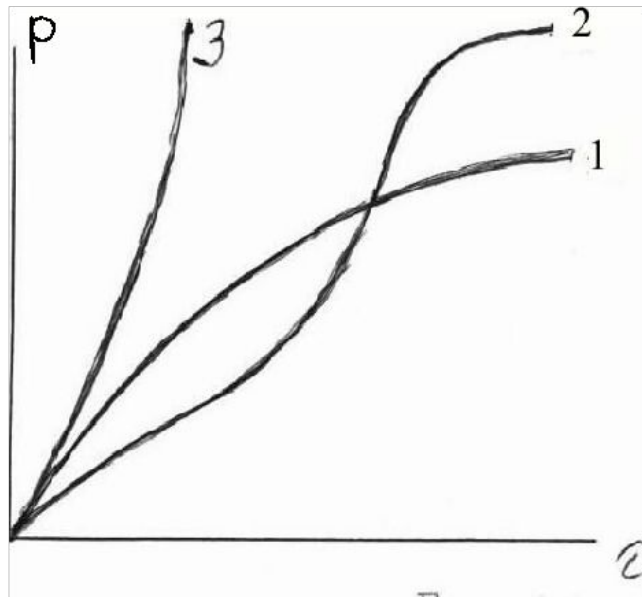


Рис. 2.9 Кинетические кривые разложения ВВ (пояснения в тексте)

Измерение давления:

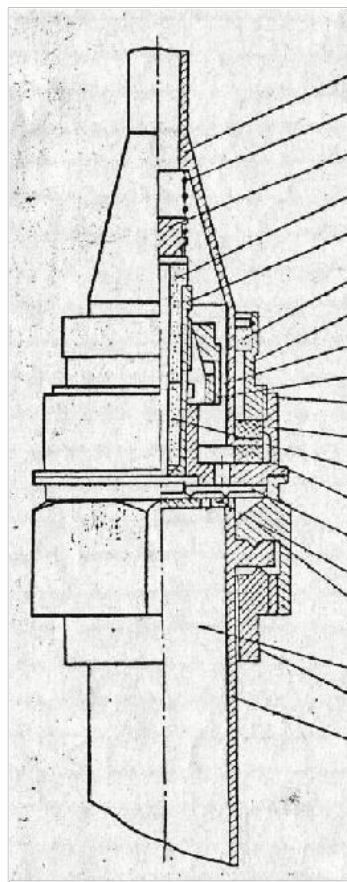
газообразные продукты термораспада ВВ давят изнутри на мембрану (3), которая, деформируясь, вызывает отклонение стрелки от нулевого положения. Для измерения создавшегося в реакционном сосуде (1) давления через кран (9) в компенсационный сосуд (6) из компенсационной системы напускается воздух до такого состояния, чтобы стрелка (4) возвратилась в первоначальное нулевое положение. Такой возврат стрелки означает, что давление в реакционном сосуде и компенсационном сосуде равны. Давление в компенсационном сосуде измеряется с большой точностью. По полученным данным строят кривые  $P(\tau)$  или  $V(\tau)$ , где  $V$  - объем выделившихся газов.

Для различных типов ВВ возможен следующий характер кинетических кривых (см. рис. 2.9) :

- распад без ускорения (кривая 1)
- распад с ускорением, которому предшествует период индукции (кривая 2)
- распад с самого начала идет с ускорением (кривая 3)

Достоинства метода Бурдона:

- ВВ можно брать в различных агрегатных состояниях.
- начальное давление можно варьировать от  $2-3 \text{ кг/см}^2$  до глубокого вакуума
- можно обеспечивать различные плотности заряжания.



## Измерительно-вычислительный комплекс "ВУЛКАН"

Для исследования кинетики термораспада ВВ разработана автоматическая установка ИВК "Вулкан", которая тоже основана на компенсационном принципе измерения давления, но в отличие от метода Бурдона, вся установка выполнена в металле. Схема нового узла прибора - первичного преобразователя, приведена на рис. 2.10.

При исследовании кинетики термораспада по методу Бурдона или ИВК "Вулкан" снимаются минимум три кинетические кривые при трех постоянных температурах, из которых по уравнению Аррениуса (или Семенова-Тодеса) рассчитывают энергию активации и предэкспоненту.

Исходя из полученных кинетических характеристик можно оценить уровень химической стойкости вещества. При этом возможны различные варианты оценки:

1. Рассчитывают и сравнивают константы скорости реакций при одной и той же температуре для нового ВВ и известного (штатного). Чем больше  $K$ , тем меньше стойкость. Расчет ведут по уравнению Аррениуса, без учета автокатализа.

Рис. 2.10 Схема первичного преобразователя

2. Рассчитывают и сравнивают температуры равных констант, например,  $K = 10^6 \text{ сек}^{-1}$  для нового и известного ВВ.

3. Рассчитывают и сравнивают периоды полураспада при одной и той же температуре. Расчет ведется по уравнению зависимости степени превращения от времени:

$$\ln\left(\frac{1}{1-\eta}\right) = k\tau, \quad \eta = 0.5, \quad \tau = \frac{1}{k} \cdot \ln(2). \quad (2.14)$$

Период полураспада для штатных ВВ  
при  $T=120^\circ\text{C}$  Таблица 2.2.

<b>ВВ</b>	<b><math>\tau</math> час, при <math>T=120^\circ\text{C}</math></b>
Нитроглицерин	80
ТЭН	420
ТЕТРИЛ	505
ОКТОГЕН	$7.8 \cdot 10^5$
ГЕКСОГЕН	$1.1 \cdot 10^6$
ТРОТИЛ	$5.8 \cdot 10^6$

4. Рассчитывают гарантийные сроки хранения (ГСХ), которые оценивают по времени разложения 0,02% от взятой массы ВВ при температуре хранения. Для средней полосы температура хранения 20<sup>0</sup> С.

$$\text{ГСХ} = \tau_{0,02\%} (20^0 \text{ С}).$$

При такой глубине /степени/ разложения все газообразные продукты растворены в К-фазе /К-конденсированной/, при этом исключается возникновение внутреннего давления, порообразование и разбухание изделий. Для веществ типа гексогена, тротила, тетрила, ТЭНа, имеющих энергию активации разложения более 170<sup>кДж/моль</sup>,  $\tau_{0,02\%} 20^0$  С составляет сотни и тысячи лет, Для них проблема стабильности встает только в случаях использования при высоких температурах или в смесях с реакционноспособными компонентами. Однако многие соединения, особенно ВВ большой мощности или высокоэнергетические окислители, имеют значительно меньшую стабильность.

Метод Бурдона и ИВК "ВУЛКАН" можно использовать в режиме инженерной манометрической пробы.

При изучении кинетики термораспада для определения химической стойкости, совместимости и оценки вероятности возникновения теплового взрыва достаточно формально-кинетических измерений. Для решения проблемы стабилизации и прогноза стойкости требуется определение детального механизма реакции, влияние строения и агрегатного состояния на скорость и механизм разложения.

## **Физическая стойкость ВС**

Изменение физических свойств ВВ при определенных условиях может привести к изменению взрывчатых характеристик и даже стать причиной несчастных случаев и аварий.

Процессы, приводящие к нарушению физической стойкости, многообразны, но проявляются, как правило, в пределах отдельных групп ВВ.

### **Слеживаемость ВС**

Этим неприятным свойством обладают смесевые аммиачно-селитренные ВВ. Причиной слеживаемости является высокая гигроскопичность селитры. При увлажнении селитра частично растворяется, а при дальнейшем подсыхании образуются крупные сросшиеся кристаллы, которые превращают взрывчатую смесевую систему в твердый монолит. При этом снижается восприимчивость таких зарядов к детонационному импульсу (много отказов), кроме того, увеличивается количество ядовитых газов при взрыве.

Меры борьбы: применение влагонепроницаемых оболочек на зарядах; введение в состав ВВ гидрофобных добавок или спецдобавок типа фуксина.

**Температурные и механические напряжения** могут явиться причиной нарушения целостности зарядов порохов и топлив. Появившиеся при этом трещины увеличивают поверхность горения, что приводит к изменению баллистических характеристик, а кроме того, могут явиться причиной перехода горения в детонацию.

### **Эксудация**

Эксудация - процесс выделения жидкой фазы из твердой многокомпонентной системы. Это явление наблюдается при старении динамитов, в результате которого на поверхности зарядов появляются капельки чистого нитроглицерина. При этом изменяются взрывчатые характеристики зарядов, а главное, резко возрастает опасность обращения с ними.

К нарушению физической стойкости могут приводить такие процессы, как расслаиваемость компонентов смесевых систем, гигроскопичность ВВ, рекристаллизация компонентов ВС и др.