

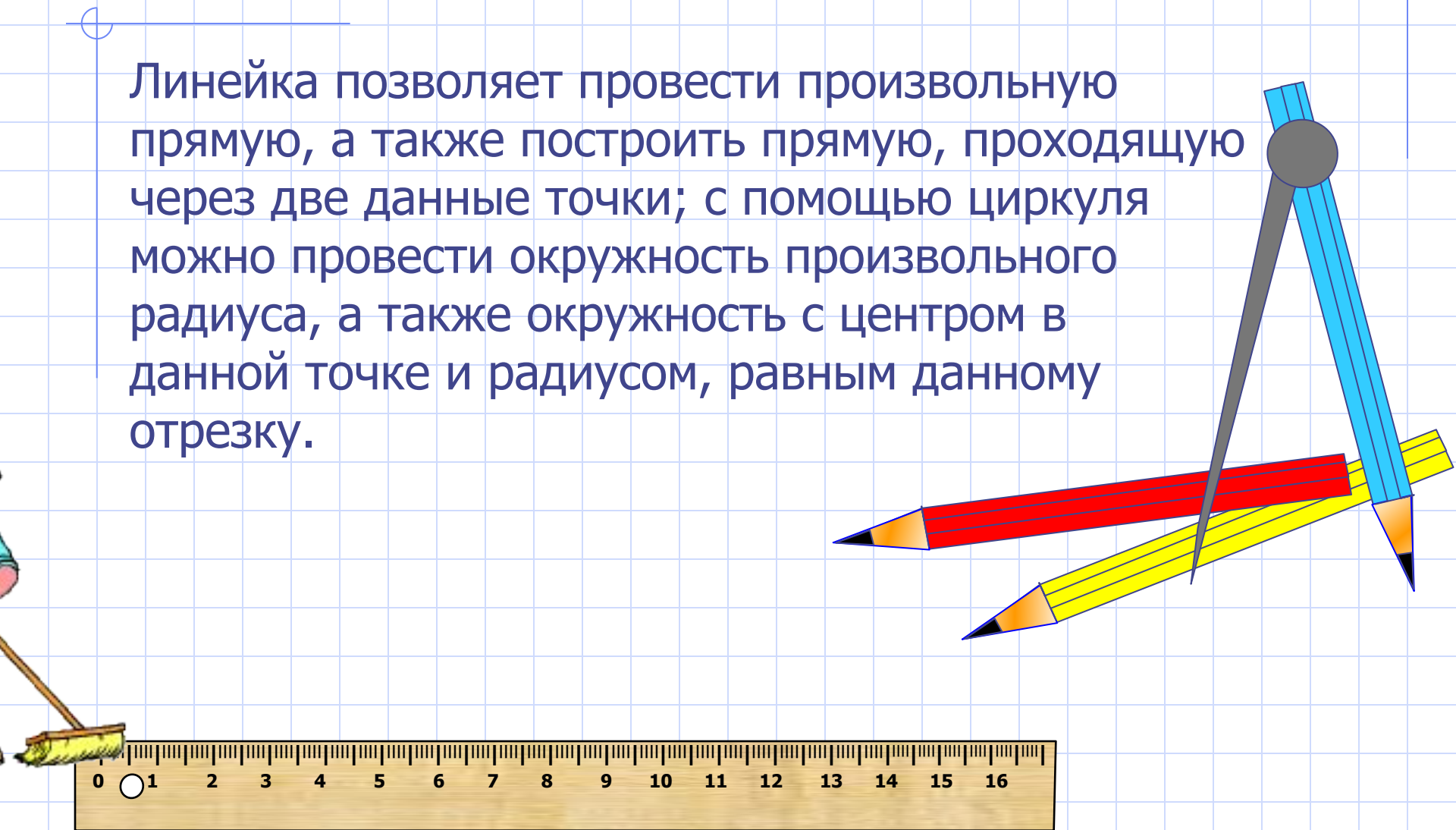
Геометрия - 7

Задачи на построение

Учебник "Геометрия 7-9" Автор Л.С. Атанасян

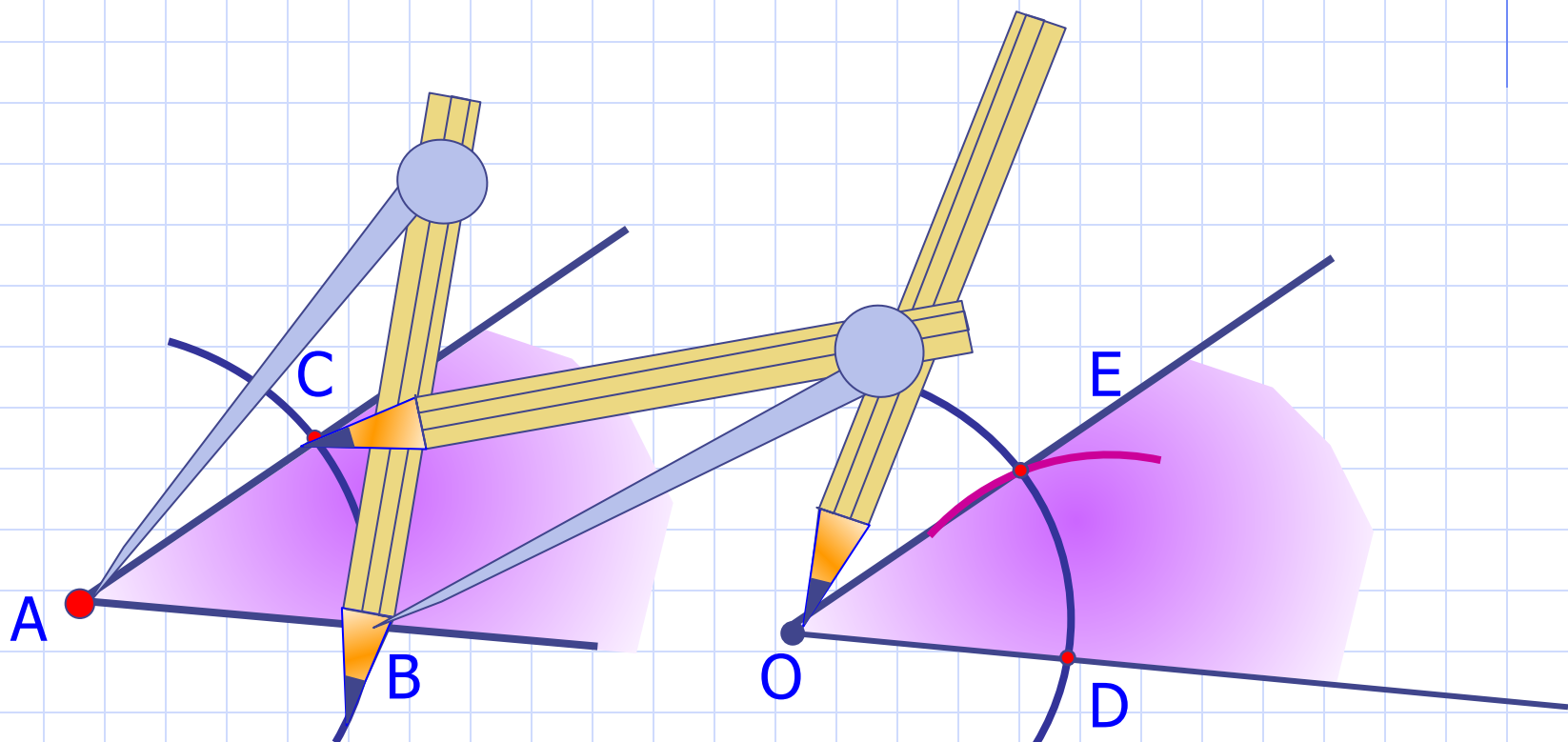
В геометрии выделяют задачи на построение, которые можно решить только с помощью двух инструментов: циркуля и линейки без масштабных делений.

Линейка позволяет провести произвольную прямую, а также построить прямую, проходящую через две данные точки; с помощью циркуля можно провести окружность произвольного радиуса, а также окружность с центром в данной точке и радиусом, равным данному отрезку.



Построение угла, равного данному.

Дано: угол A.

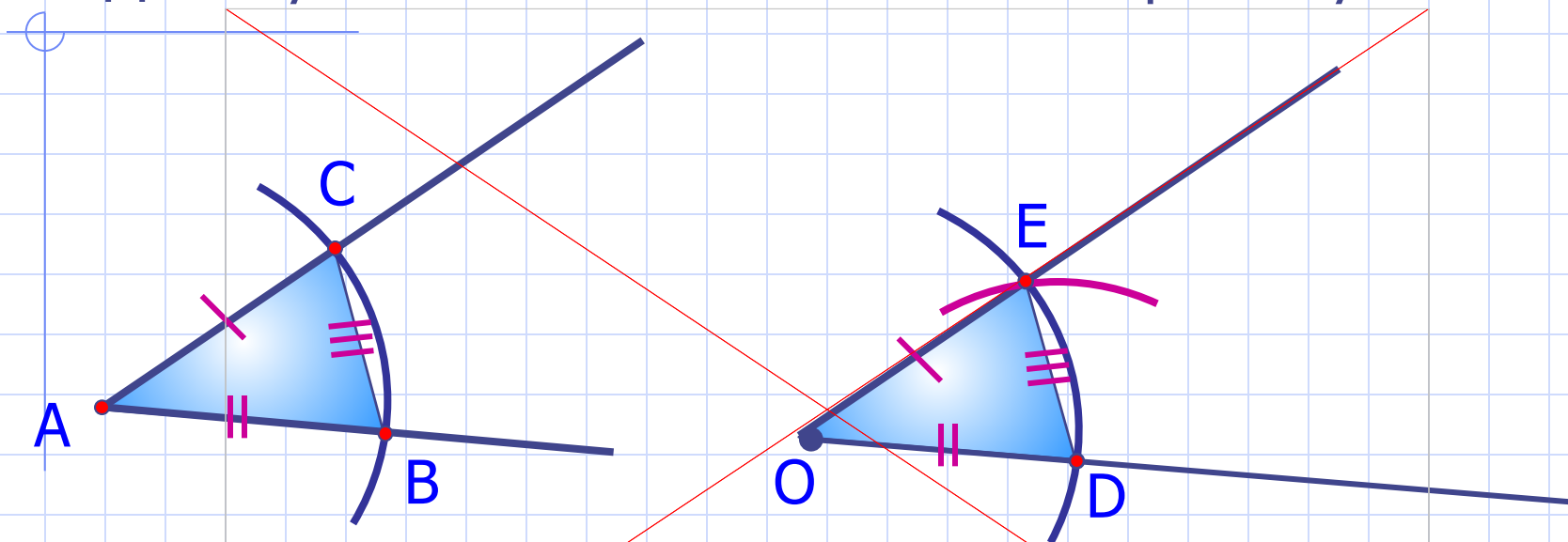


Теперь докажем, что построенный угол равен данному.

Построение угла, равного данному.

Дано: угол А.

Построили угол О.



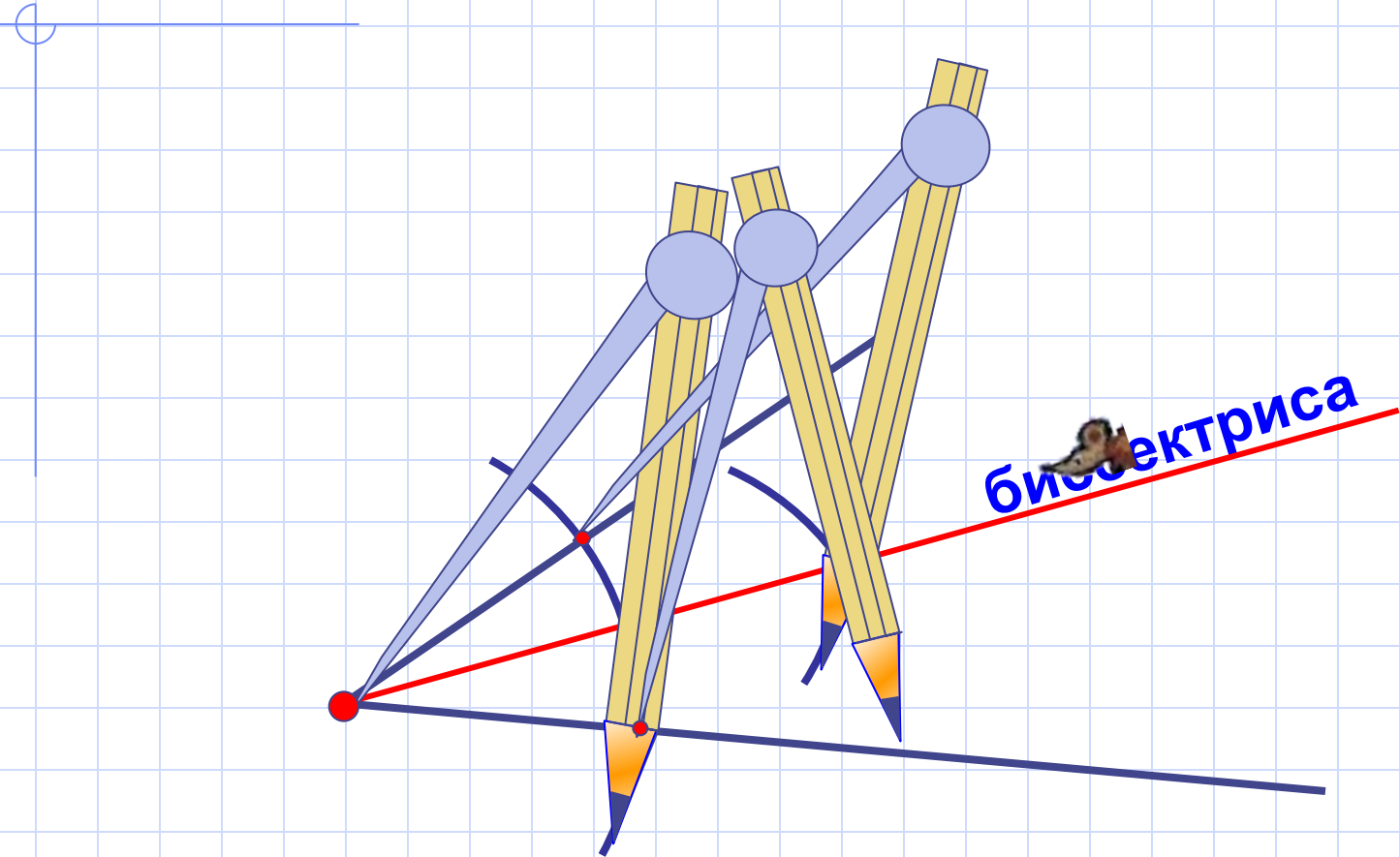
Доказать: $\angle A = \angle O$

Доказательство: рассмотрим треугольники ABC и ODE.

1. $AC = OE$, как радиусы одной окружности.
2. $AB = OD$, как радиусы одной окружности.
3. $BC = DE$, как радиусы одной окружности.

$$\triangle ABC = \triangle ODE \text{ (3 призм.)} \implies \angle A = \angle O$$

Построение биссектрисы угла.



Докажем, что луч AB – биссектриса $\angle A$

ПЛАН

1. Дополнительное построение.

2. Докажем равенство
треугольников $\triangle ACB$ и $\triangle ADB$.

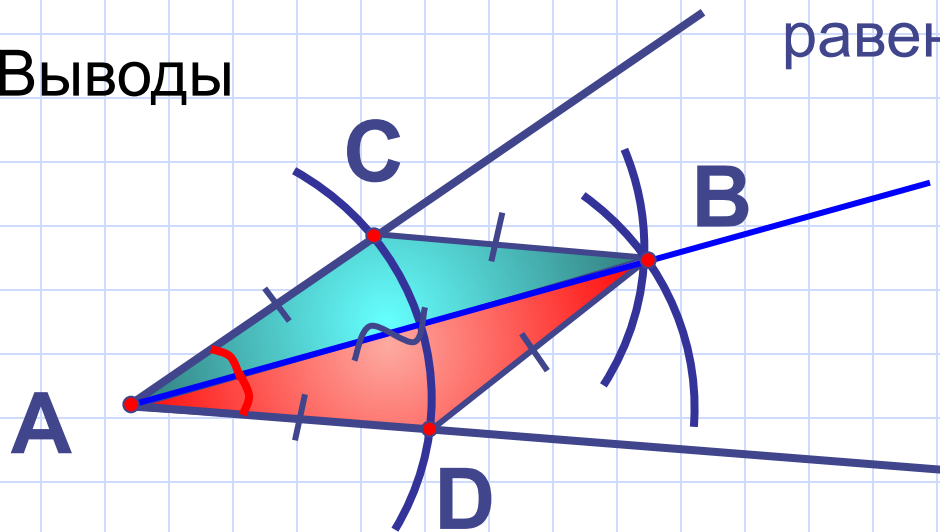
1. $AC=AD$, как радиусы одной окружности.

2. $CB=DB$, как радиусы одной окружности.

3. AB – общая сторона.

$\triangle ACB = \triangle ADB$, по *III* признаку
равенства треугольников

3. Выводы

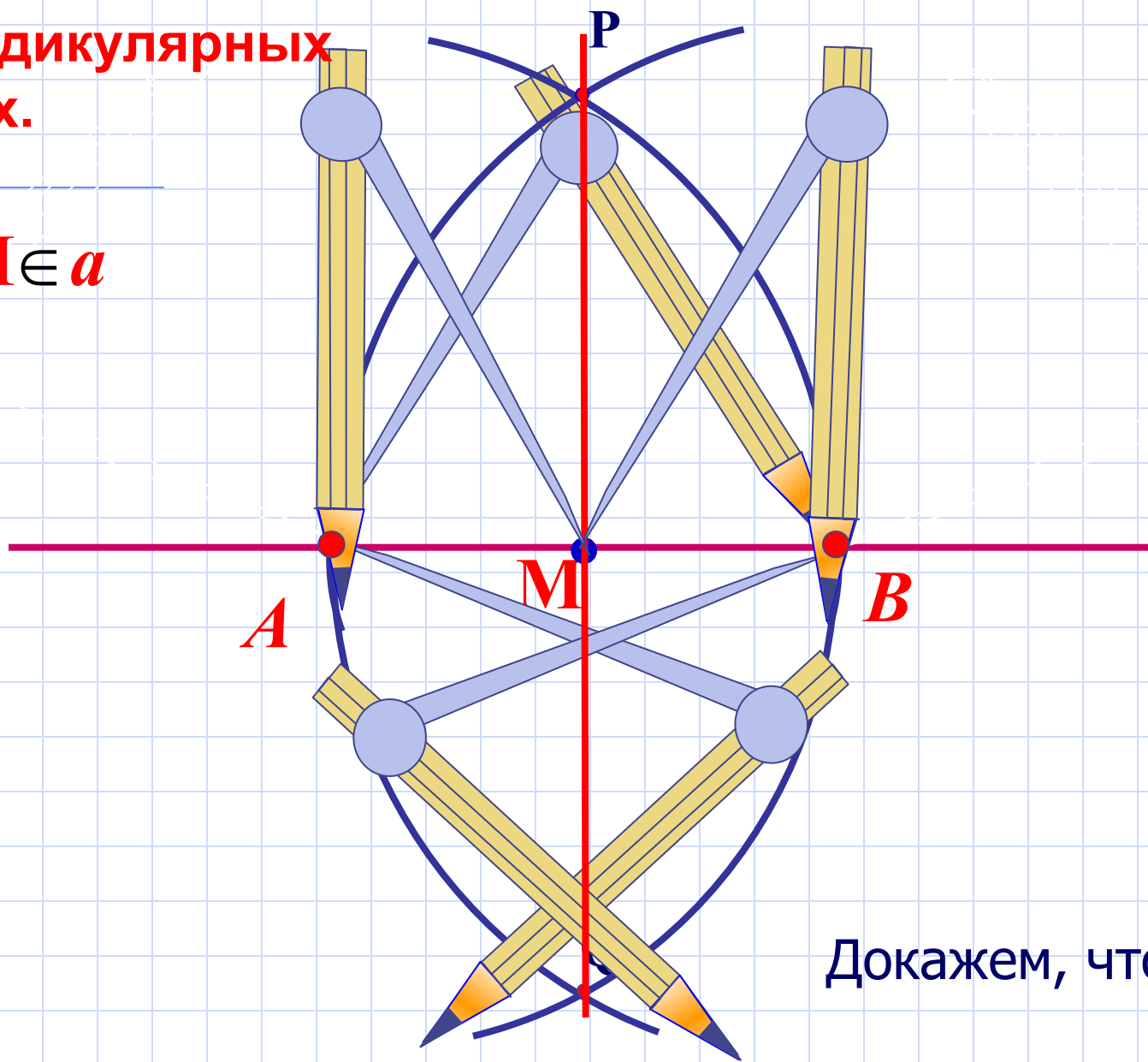


$$\angle CAB = \angle DAB$$

Луч AB – биссектриса

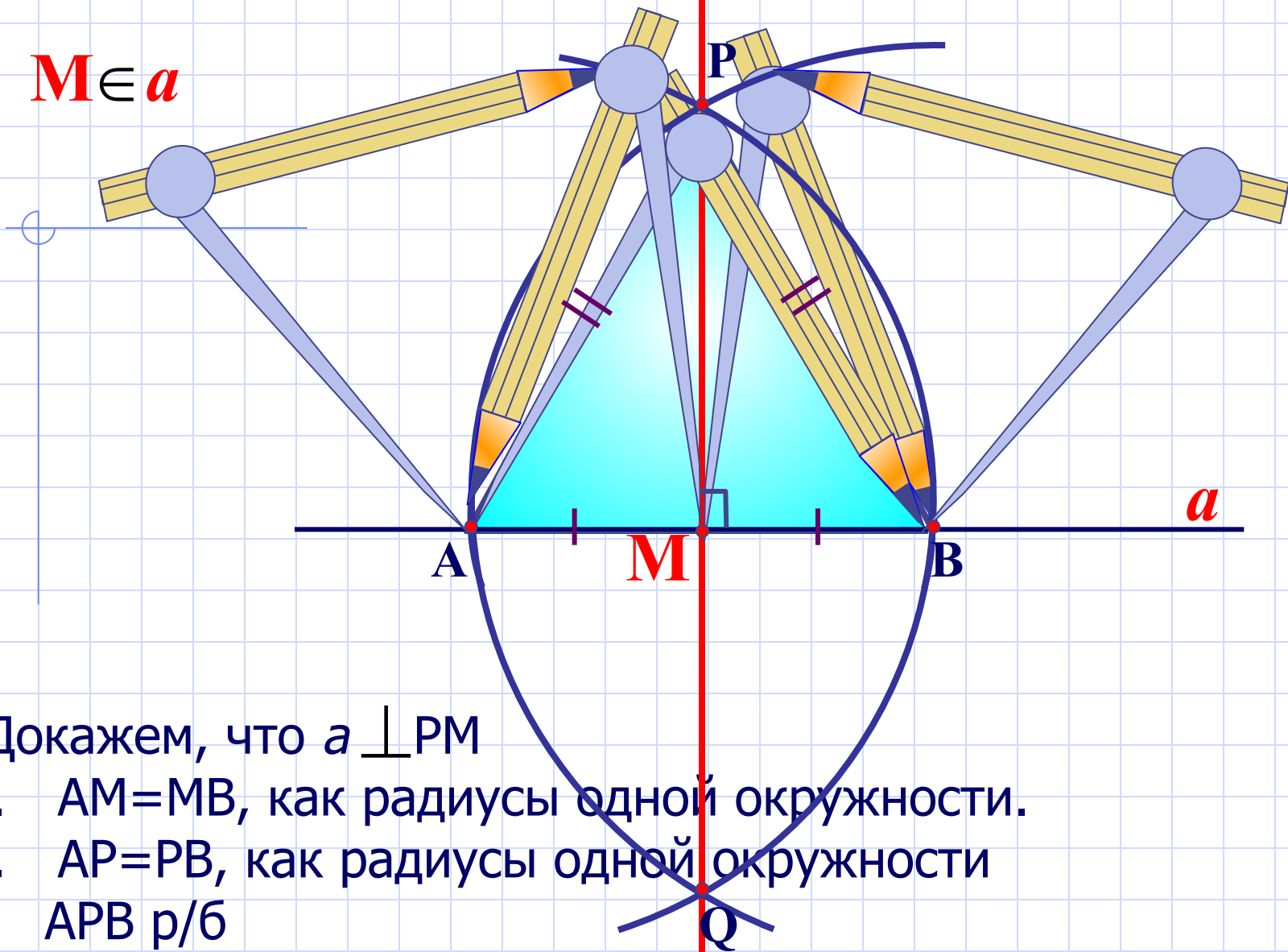
Построение перпендикулярных прямых.

$M \in a$



Докажем, что $a \perp PM$

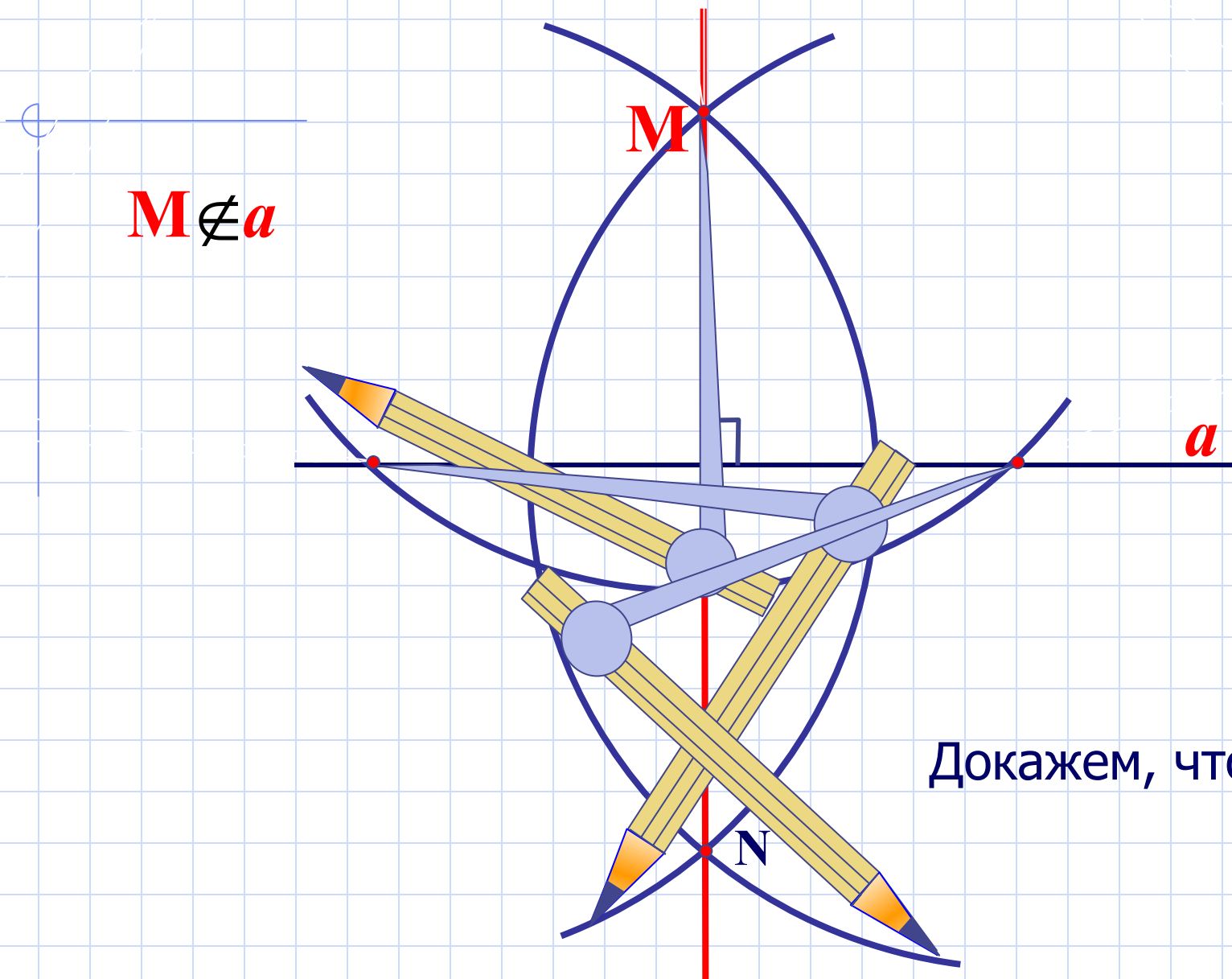
$M \in a$



Докажем, что $a \perp PM$

1. $AM=MB$, как радиусы одной окружности.
2. $AP=PB$, как радиусы одной окружности APB $r/6$
3. PM медиана в $r/6$ треугольнике является также ВЫСОТОЙ. Значит, $a \perp PM$.

Построение перпендикулярных прямых.



$M \notin a$

Докажем, что $a \perp MN$

Докажем, что $a \perp MN$

Посмотрим
на расположение
циркулей.

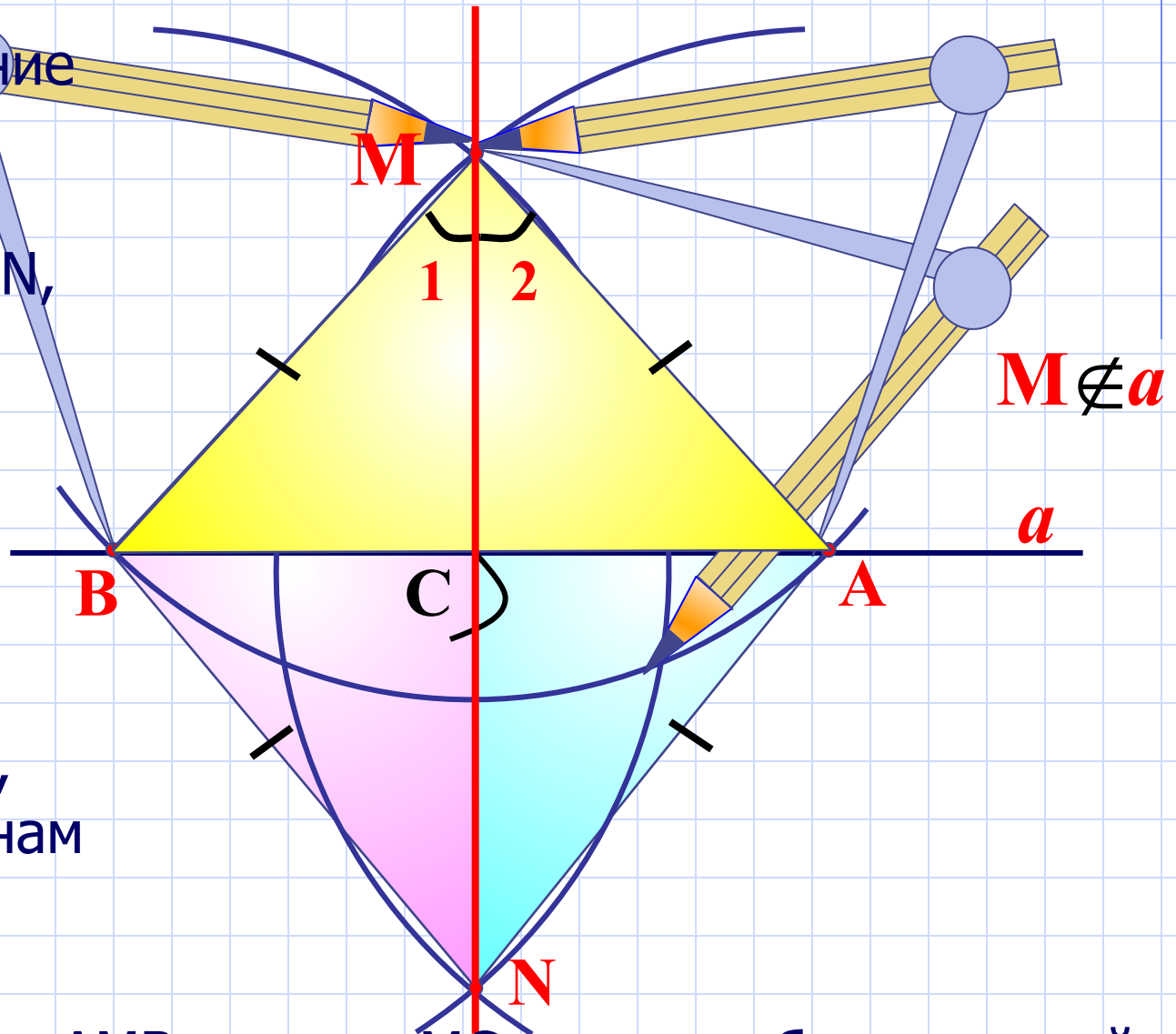
$AM=AN=MB=BN$,
как равные
радиусы.

MN -общая
сторона.

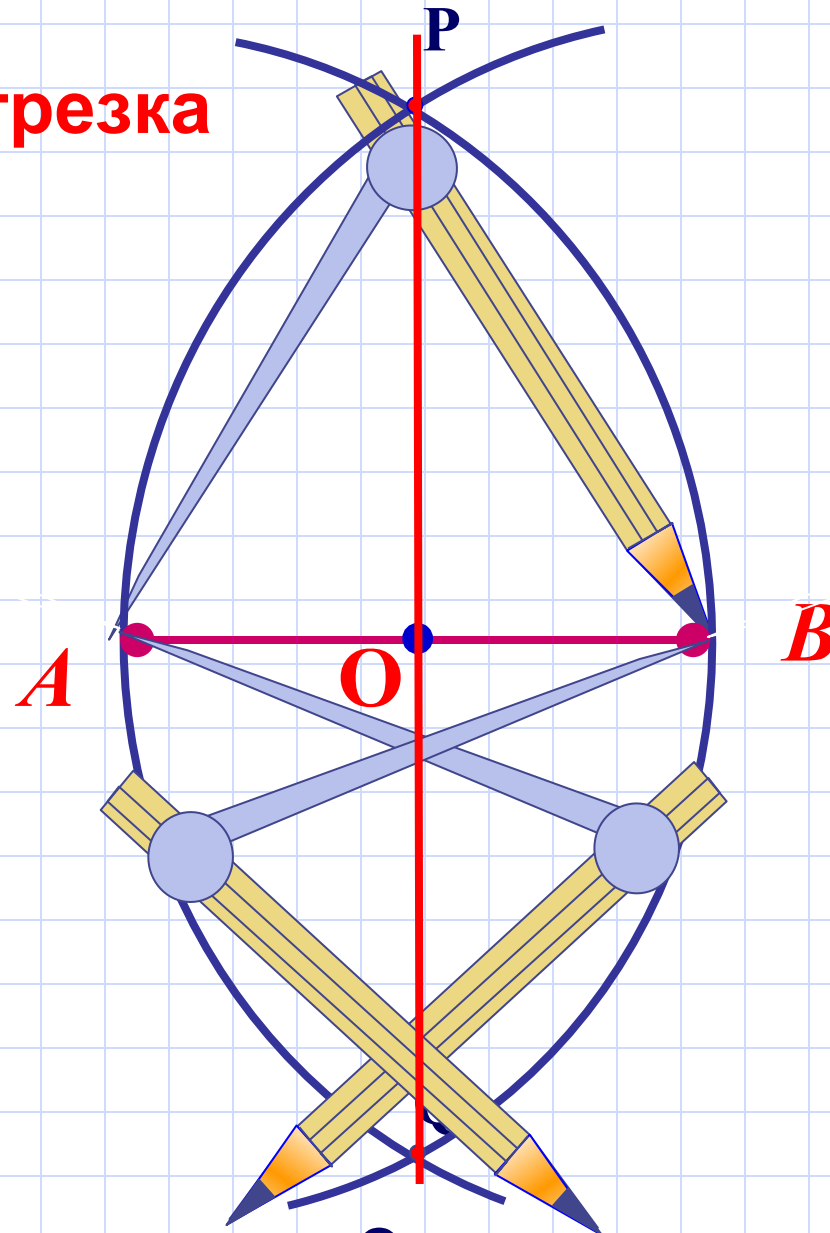
$\triangle MBN = \triangle MAN$,
по трем сторонам

$$\sphericalangle 1 = \sphericalangle 2$$

В р/б треугольнике AMB отрезок MC является биссектрисой,
а значит, и высотой. Тогда, $a \perp MN$.



Построение середины отрезка



Докажем, что O – середина отрезка AB .

Докажем, что O –
середина отрезка AB .

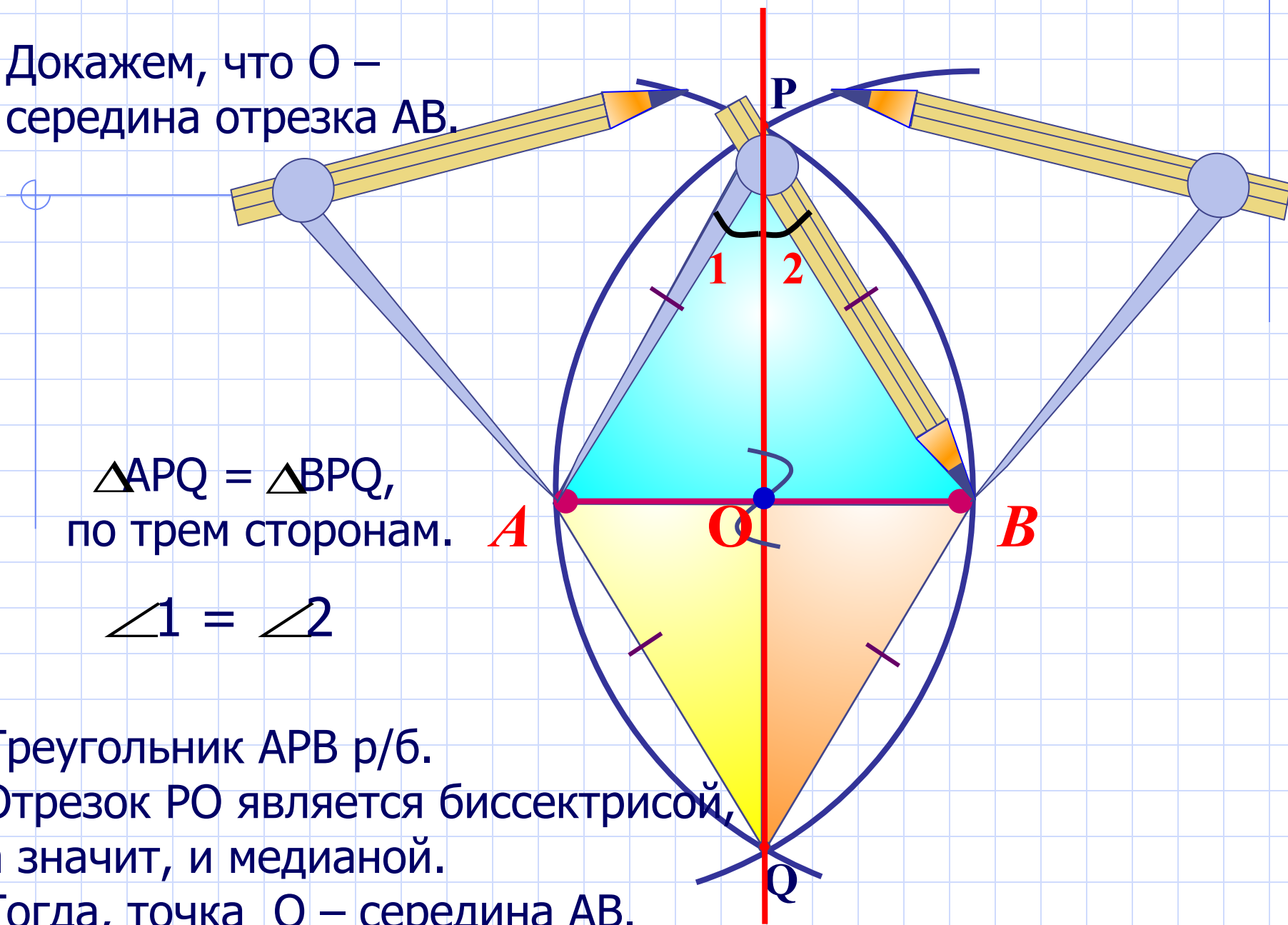
$\triangle APQ = \triangle BPQ$,
по трем сторонам.

$$\sphericalangle 1 = \sphericalangle 2$$

Треугольник APB р/б.

Отрезок PO является биссектрисой,
а значит, и медианой.

Тогда, точка O – середина AB .

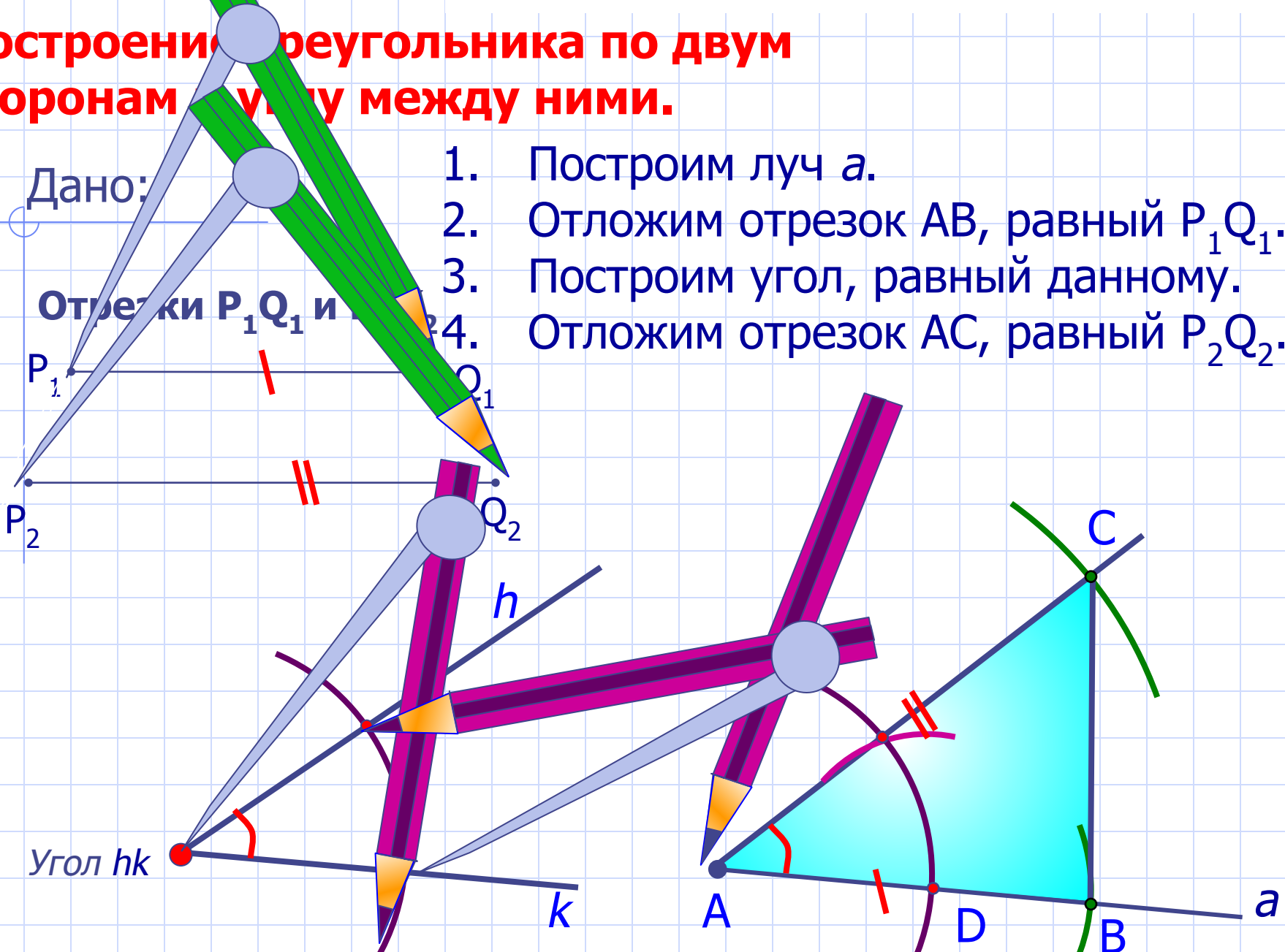


Построение треугольника по двум сторонам и углу между ними.

Дано:

Отрезки P_1Q_1 и P_2Q_2

1. Построим луч a .
2. Отложим отрезок AB , равный P_1Q_1 .
3. Построим угол, равный данному.
4. Отложим отрезок AC , равный P_2Q_2 .



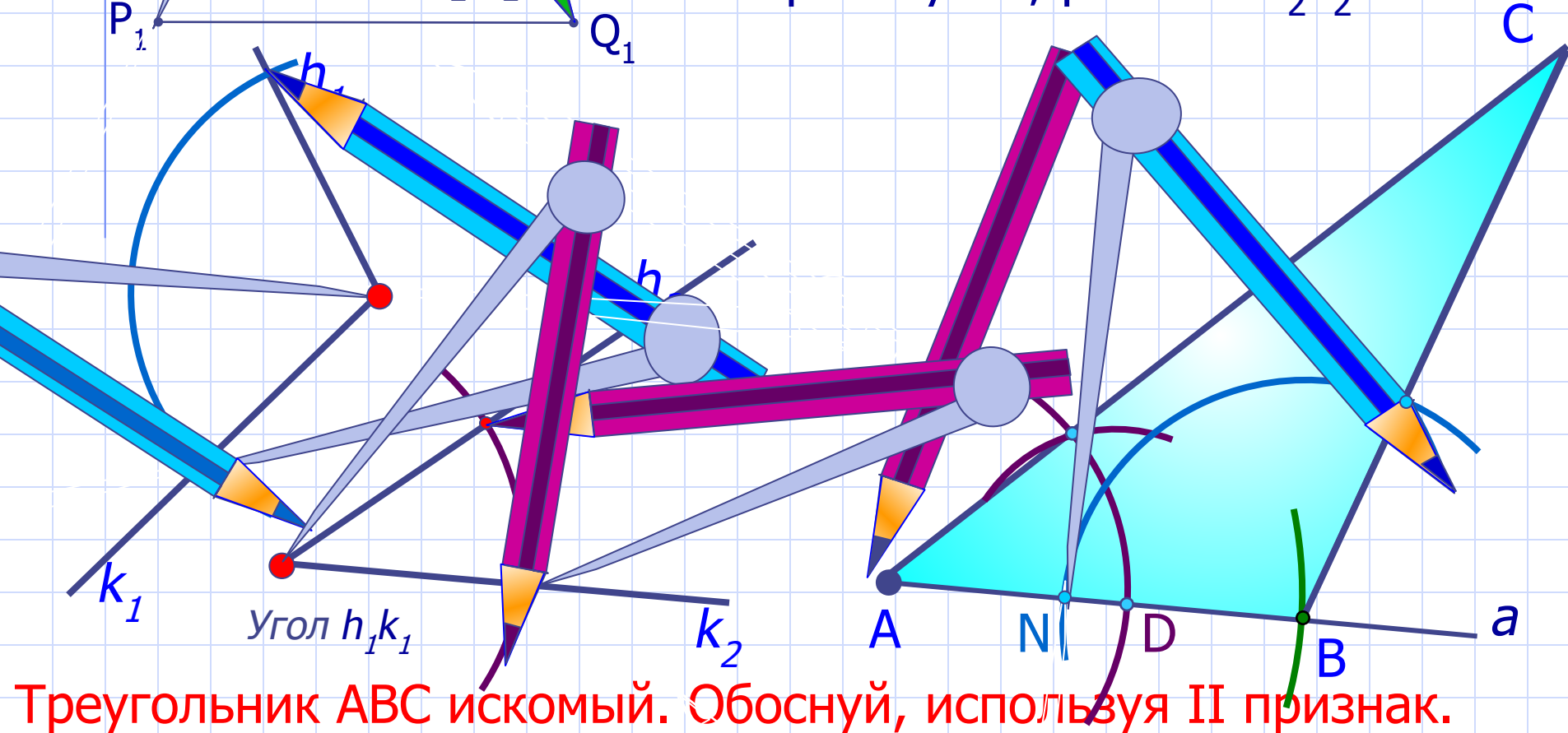
Треугольник ABC искомый. Обоснуй, используя I признак.

Построение треугольника по стороне и двум прилежащим к ней углам.

Дано:

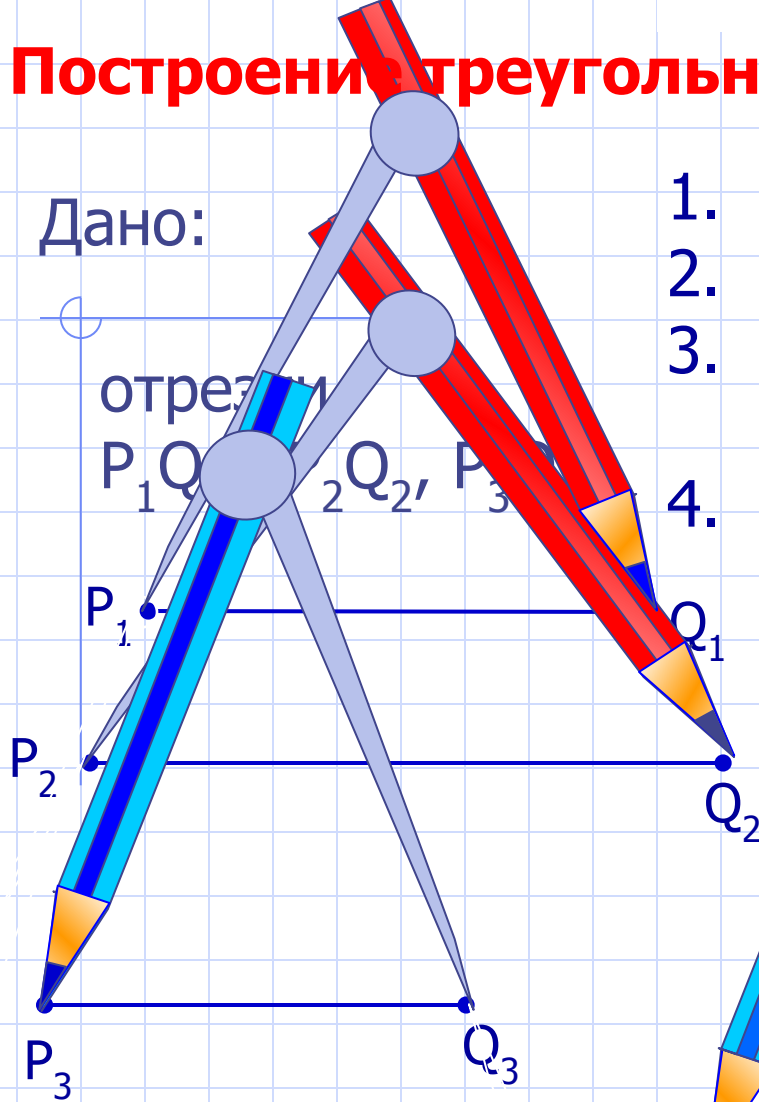


1. Построим луч a .
2. Отложим отрезок AB , равный P_1Q_1 .
3. Построим угол, равный данному h_1k_1 .
4. Построим угол, равный h_2k_2 .

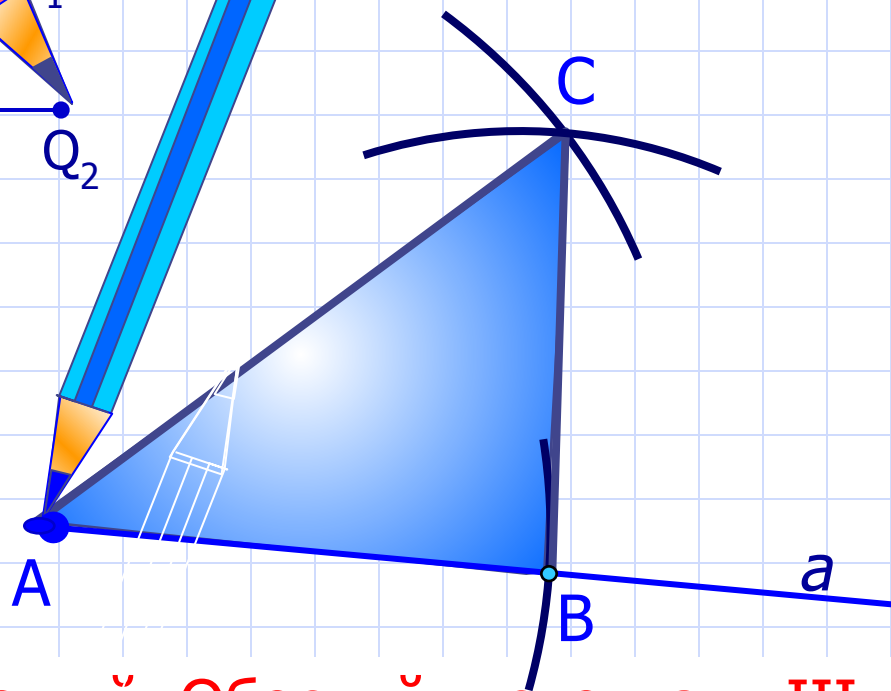


Построение треугольника по трем сторонам.

Дано:



1. Построим луч a .
2. Отложим отрезок AB , равный P_1Q_1 .
3. Построим дугу с центром в т. A и радиусом P_2Q_2 .
4. Построим дугу с центром в т. B и радиусом P_3Q_3 .



Треугольник ABC искомый. Обоснуй, используя III признак.