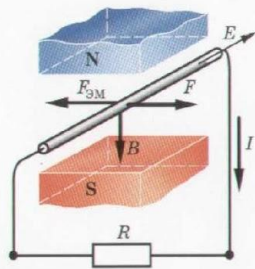


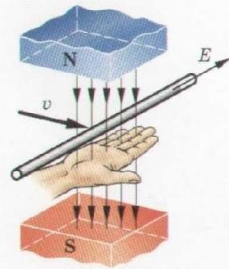
]

# Принцип действия генератора постоянного тока



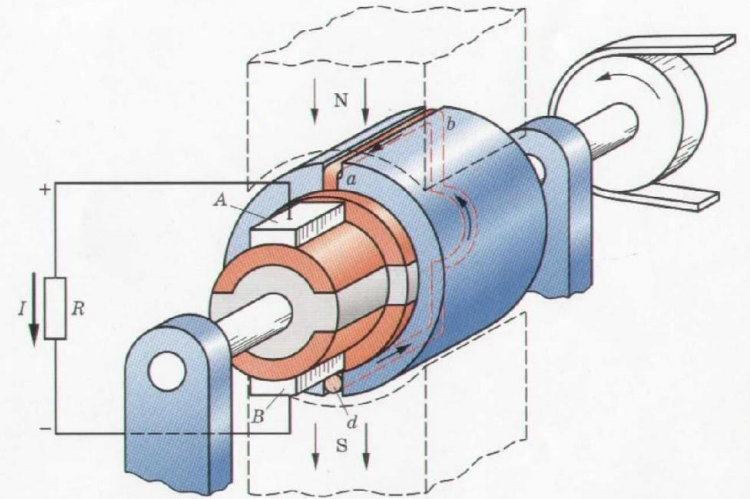
## Перемещение проводника в магнитном поле

Если проводник перемещать в магнитном поле, то в нем будет индуцироваться ЭДС.



## Правило правой руки

Направление ЭДС определяется правилом «правой руки». Руку надо расположить так, чтобы магнитные силовые линии входили в ладонь, отогнутый на  $90^\circ$  большой палец указывал направление движения проводника, тогда четыре вытянутых пальца покажут направление ЭДС.



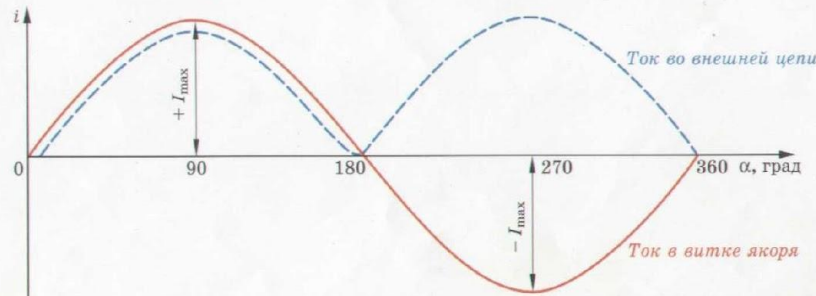
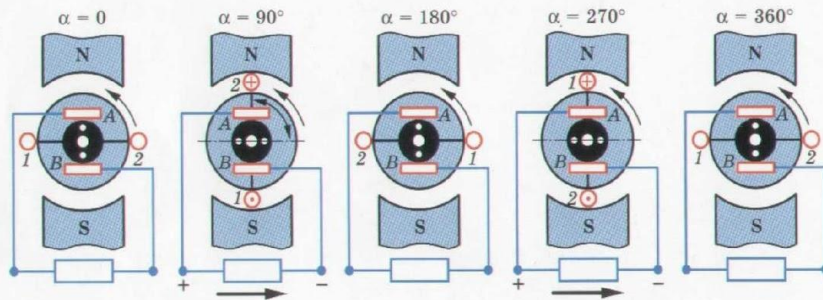
## Упрощенная модель генератора постоянного тока

Если два проводника выполнить в виде витка и расположить этот виток в пазах якоря, подключив его концы к двум медным изолированным друг от друга полукольцам, образующим простейший коллектор, то получим упрощенную модель генератора постоянного тока. Приводной двигатель вращает якорь генератора против часовой стрелки, благодаря чему в витке на якоре, вращающемся в магнитном поле постоянного магнита, наводится ЭДС. ЭДС снимается при помощи щеток A и B. К щеткам подключают нагрузку R.

При перемещении проводника 2 под северным полюсом ( $\alpha = 90^\circ$ ) в нем наводится ЭДС, направленная из-за плоскости плаката, а когда он проходит под южным полюсом ( $\alpha = 270^\circ$ ) — за плоскость плаката. Таким образом, в проводнике 2 наводится переменная во времени ЭДС, изменяющая свое направление два раза за один оборот витка.

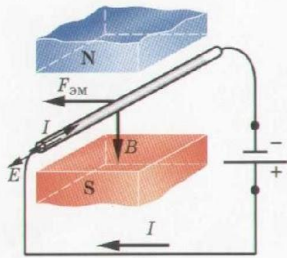
Для нормальной работы генератора нужно установить щетки так, чтобы наводимая в витке ЭДС была равна нулю в момент перехода щетки с одной пластины на другую ( $\alpha = 0^\circ$ ,  $\alpha = 180^\circ$ ,  $\alpha = 360^\circ$ ). Каждая из щеток будет соприкасаться только с той коллекторной пластиной и с тем проводником, которые находятся под полюсом данной полярности. При повороте якоря на  $90^\circ$  виток будет расположен так, что его проводники перемещаются вдоль магнитных линий поля, не пересекая их.

Если бы в машине не было коллектора, ток во внешней цепи (в нагрузке R) был бы переменным, но посредством коллектора и щеток переменный ток витка якоря преобразуется в пульсирующий во внешней цепи генератора, т.е. ток неизменный по направлению. Объясняется это тем, что в тот момент, когда ток в витке якоря меняет свое направление, происходит смена коллекторных пластин под щетками. Благодаря этому полярность щеток генератора остается неизменной независимо от положения витка якоря.



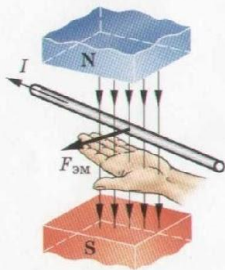
Выпрямление тока коллектором

# Принцип действия двигателя постоянного тока



## Проводник с током в магнитном поле

Если проводник длиной  $L$  поместить в магнитное поле с индукцией  $B$  и пропустить по нему ток  $I$ , то появится электромагнитная сила  $F_{эм}$ .



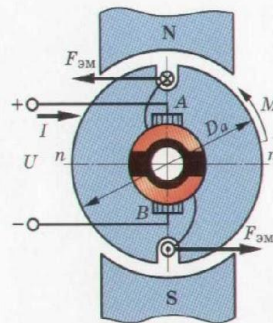
## Правило левой руки

Левую руку надо расположить так, чтобы магнитные силовые линии входили в ладонь, четыре вытянутых пальца располагались по направлению тока в проводнике, тогда отогнутый на  $90^\circ$  большой палец укажет направление электромагнитной силы  $F$ .



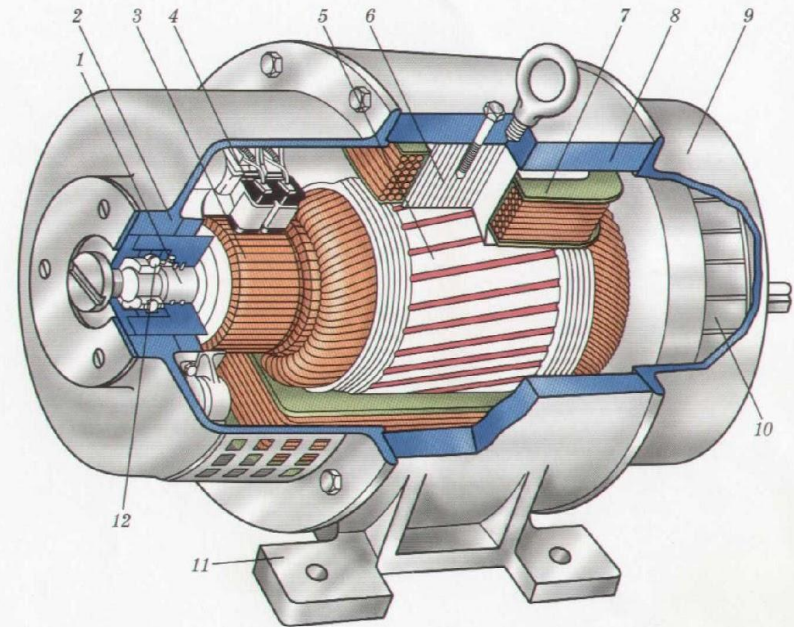
## Механизм появления электромагнитной силы

Линии магнитной индукции между полюсами распределяются равномерно и направлены от северного полюса к южному. Вокруг проводника с током линии магнитной индукции расположены в виде концентрических окружностей. Если проводник поместить в магнитное поле, то магнитные линии поля полюсов и проводника будут взаимодействовать между собой. В результирующем магнитном поле будут сгущенности и разреженности магнитных силовых линий. Магнитные силовые линии можно условно рассматривать как пружины, которые будут выталкивать проводник от сгущенности в сторону разреженности. Направление электромагнитной силы определяется по правилу «левой руки».



## Упрощенная модель двигателя постоянного тока

Если к витку, подключенному к коллекторным пластинам, по которым контактируют щетки  $A$  и  $B$ , подвести ток  $I$ , то появится электромагнитная сила  $F_{эм}$ . Электромагнитная сила  $F_{эм}$  и диаметр якоря  $D_a$  образуют пару сил – электромагнитный момент  $M$  и вращение его против часовой стрелки.

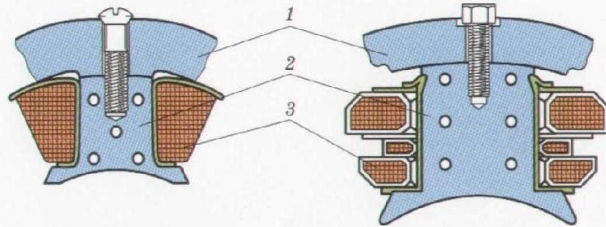


## Устройство двигателя:

- 1 – вал;
- 2 – передний подшипниковый щит;
- 3 – коллектор;
- 4 – щеткодержатели со щетками;
- 5 – якорь;
- 6 – главный полюс;
- 7 – обмотка возбуждения;
- 8 – станина;
- 9 – задний подшипниковый щит;
- 10 – вентилятор;
- 11 – лапы;
- 12 – подшипник

# Элементы конструкции машины постоянного тока

## Главные полюсы

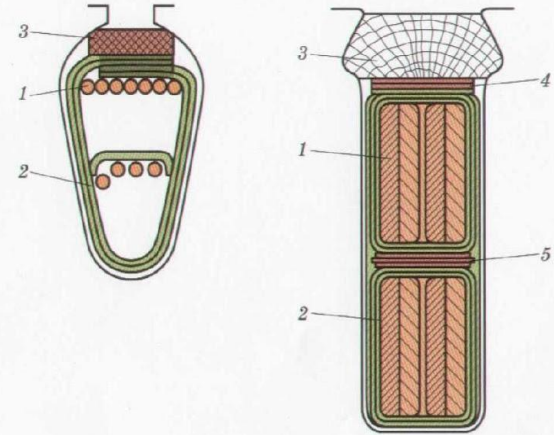


с бескаркасной  
полюсной катушкой

с каркасной  
полюсной катушкой

1 - станина; 2 - сердечник; 3 - полюсная катушка

## Пазы якоря

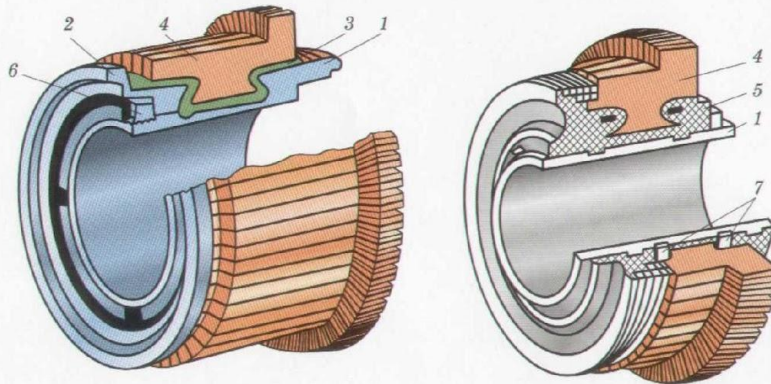


полуоткрытый

открытый

1 - медные проводники; 2 - изоляция; 3 - клин;  
4 - подкладка; 5 - прокладка

## Коллекторы

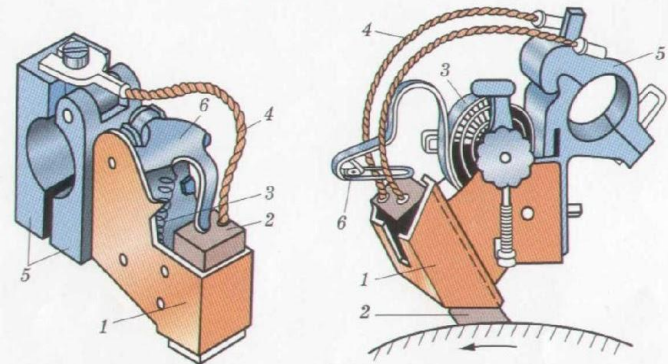


разборные

неразборные

1, 2 - втулки с клиновидными выступами; 3 - миканитовая манжета;  
4 - коллекторная пластина; 5 - пластмасса; 6 - стопорное кольцо;  
7 - стальное кольцо

## Щеткодержатели



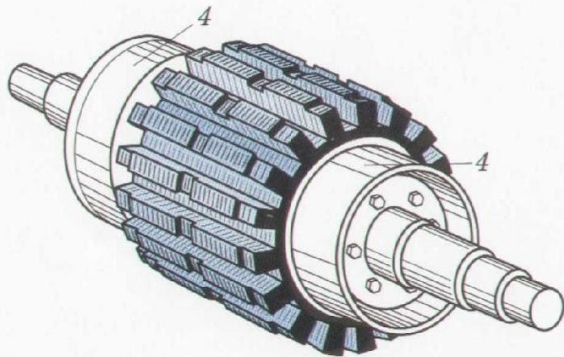
радиальный

реактивный

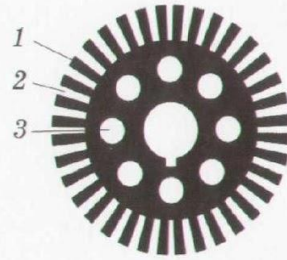
1 - обойма; 2 - щетка; 3 - пружина; 4 - медный гибкий шунт;  
5 - зажим; 6 - нажимная планка

# Элементы конструкции машины постоянного тока

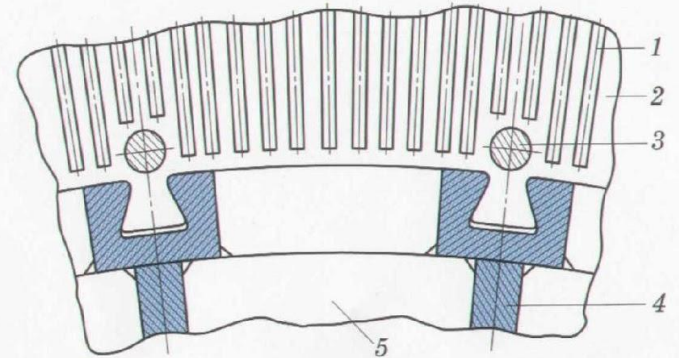
Сердечник якоря



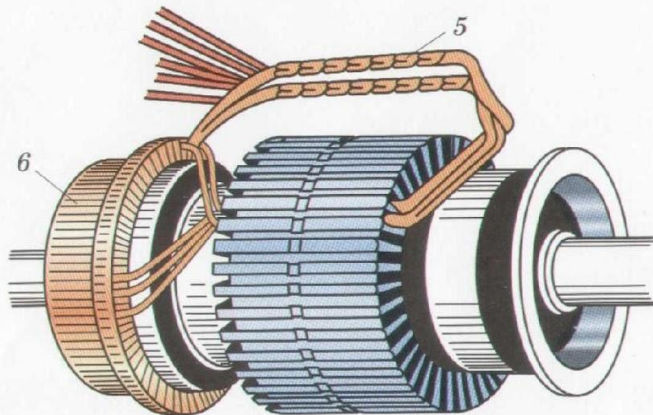
якорь без обмотки



стальной лист сердечника якоря

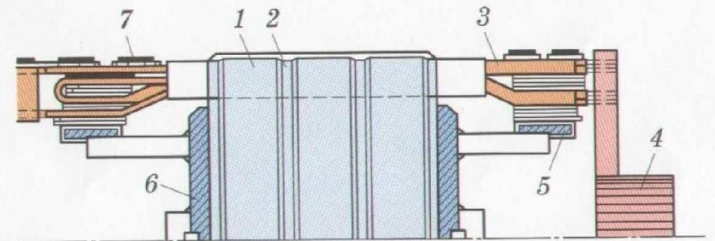


Крепление сегментов стали якоря с помощью ласточкиных хвостов:  
1 - вентиляционные распорки; 2 - лист стали якоря; 3 - стяжной болт; 4 - ребро ступицы якоря; 5 - лист ступицы якоря



необмотанный якорь:

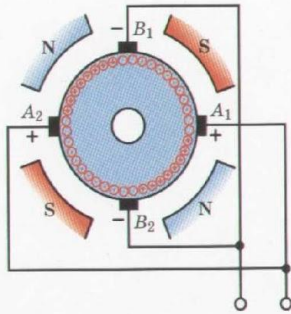
1 - зубец; 2 - паз; 3 - вентиляционное отверстие;  
4 - нажимные шайбы; 5 - обмотка якоря;  
6 - коллектор



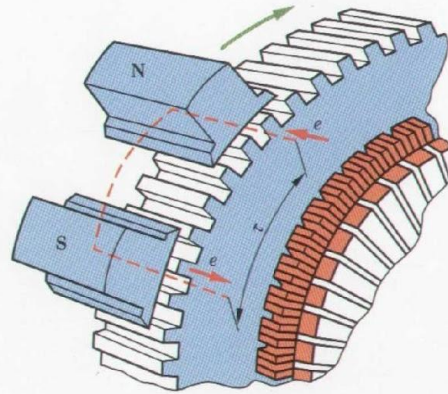
Сердечник якоря с обмоткой:

1 - пакеты; 2 - каналы; 3 - лобовые части обмотки; 4 - коллектор; 5 - обмоткодержатель;  
6 - нажимные шайбы (фланцы); 7 - бандаж

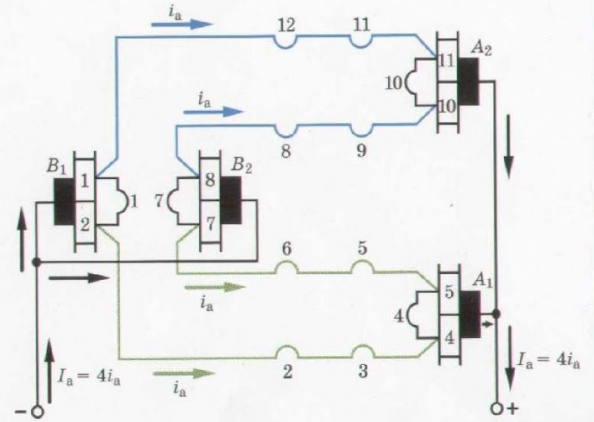
# Петлевые обмотки якоря



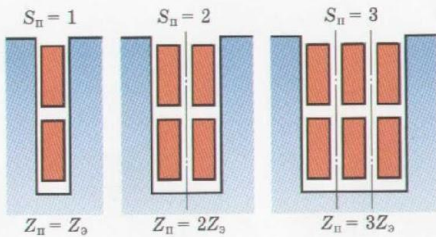
«Условные» щетки на обмотке якоря



Секция в пазах якоря



Параллельные ветви простой петлевой обмотки



Стороны секций в пазах якоря

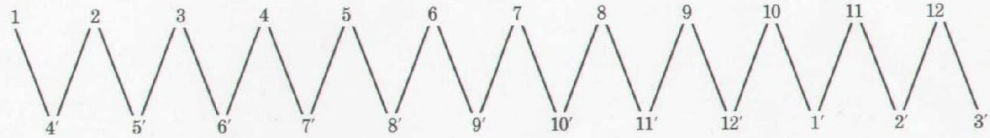
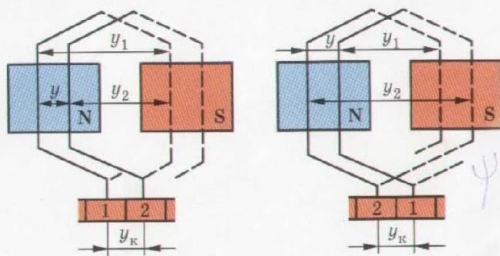


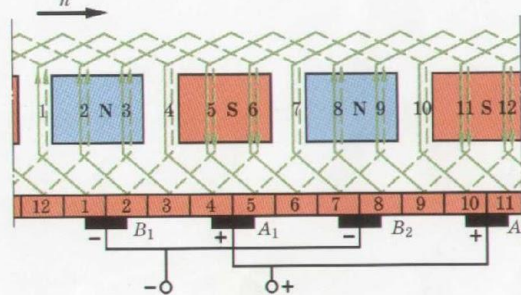
Таблица соединений секционных сторон обмотки якоря

Последовательное соединение секций

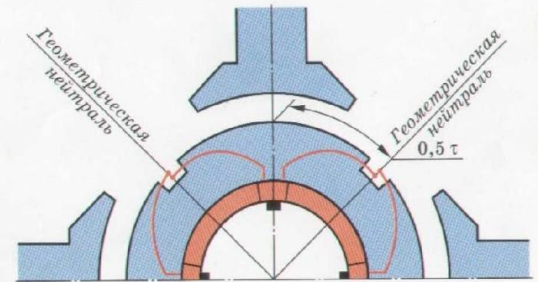


неперекрещенное

перекрещенное

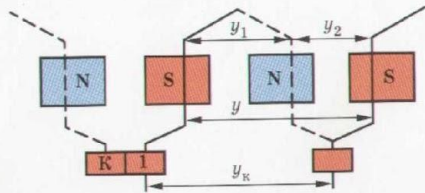


Развернутая схема простой петлевой обмотки

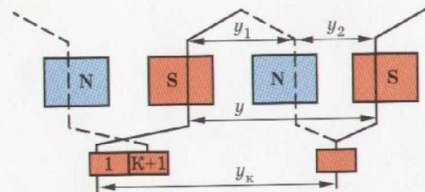


Расположение геометрической нейтрали на якоре

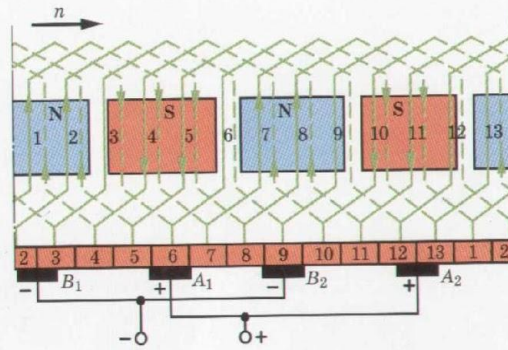
# Волновые обмотки якоря



Левоходовая волновая обмотка якоря



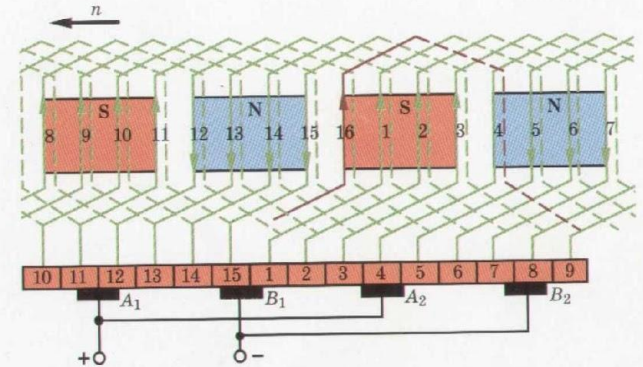
Правоходовая волновая обмотка якоря



Простая волновая обмотка якоря:

$$2p = 4; Z_s = S = K = 13;$$

$$y = y_K = 6; y_1 = 3; y_2 = 3$$



«Мертвая секция» в обмотке якоря

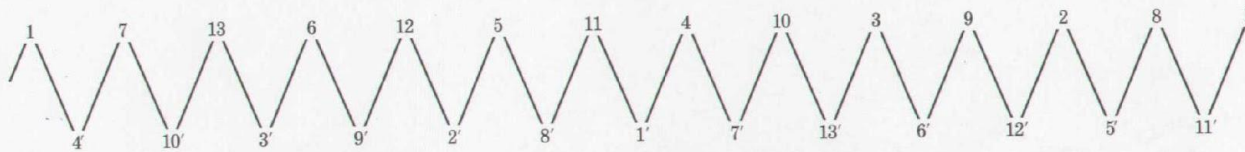
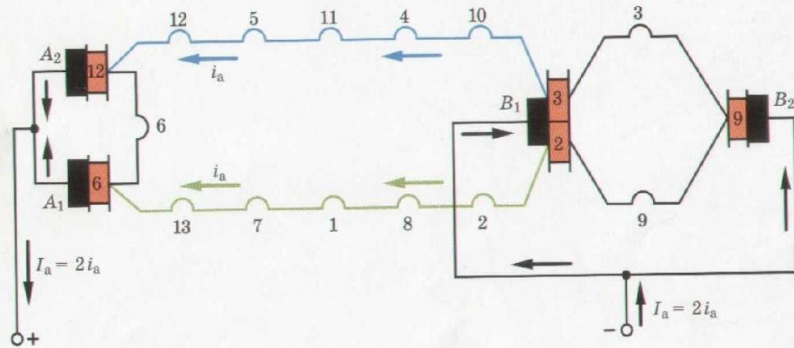
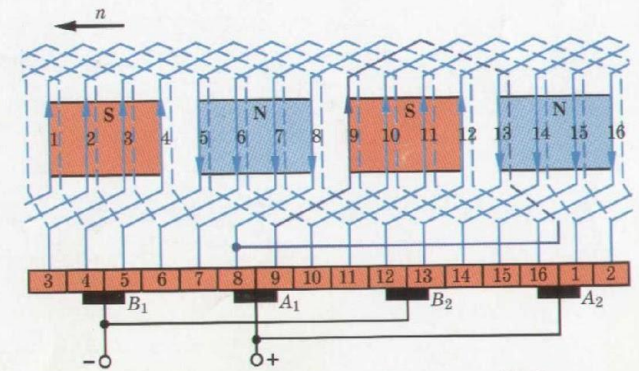


Таблица соединений секционных сторон волновой обмотки якоря

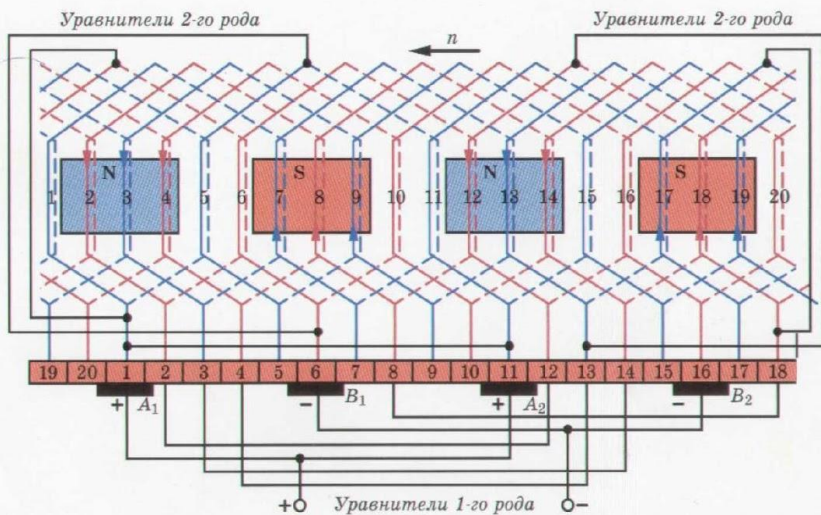


Параллельные ветви волновой обмотки

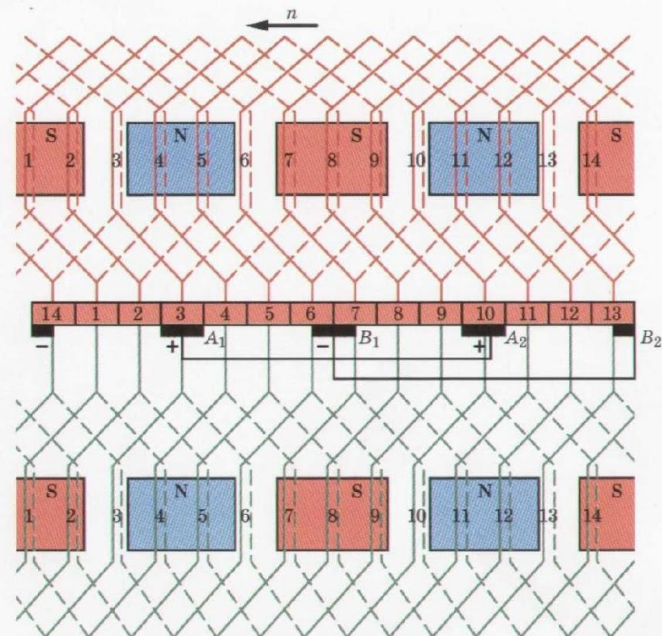


Перемычка в несимметричной волновой обмотке

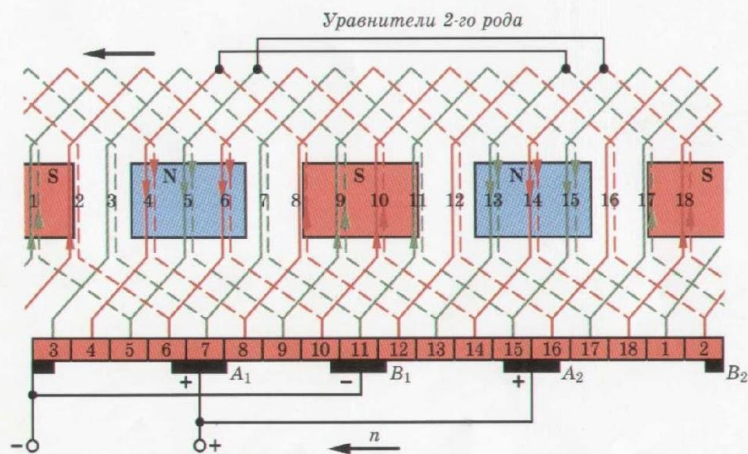
# Сложные обмотки якоря машин постоянного тока. Уравнительные соединения



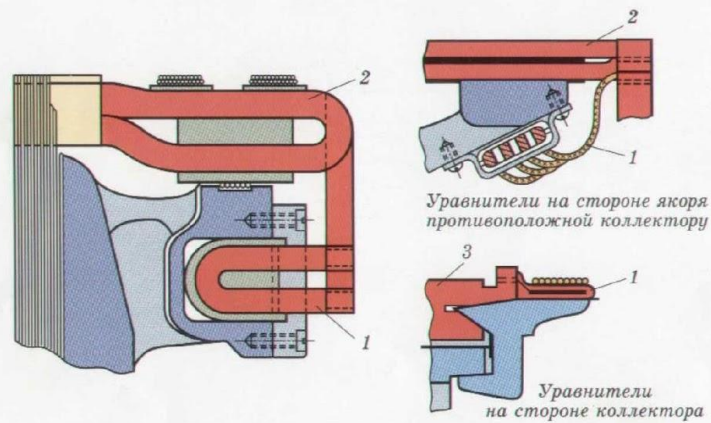
Сложная петлевая обмотка якоря с уравнителями 1-го и 2-го рода



Комбинированная обмотка



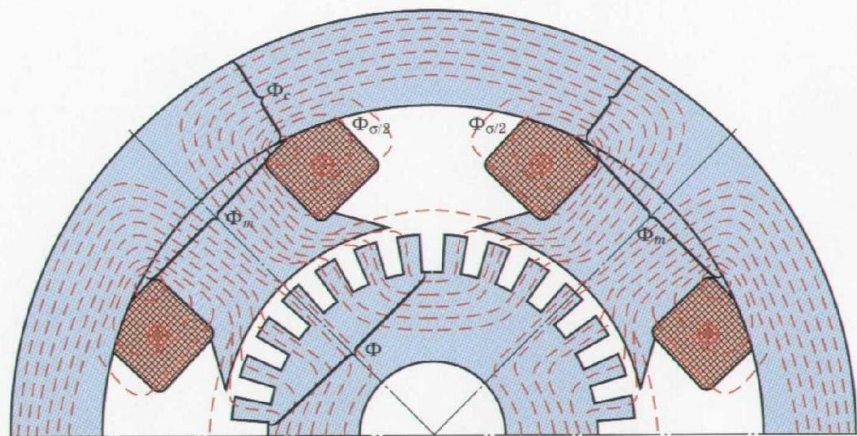
Сложная волновая обмотка с уравнителями 2-го рода



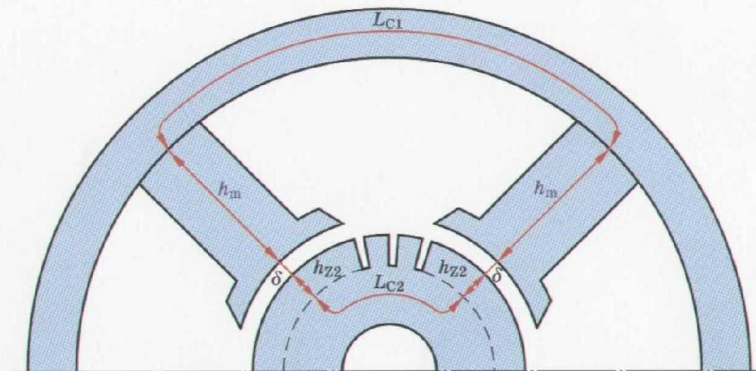
Способы расположения уравнительных соединений:  
1 - уравнители; 2 - обмотка якоря; 3 - коллектор



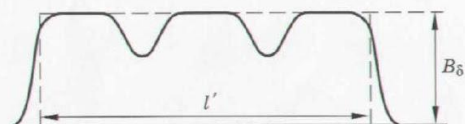
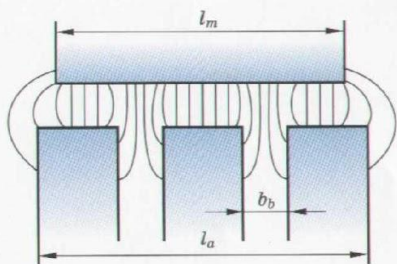
# Магнитное поле машины постоянного тока



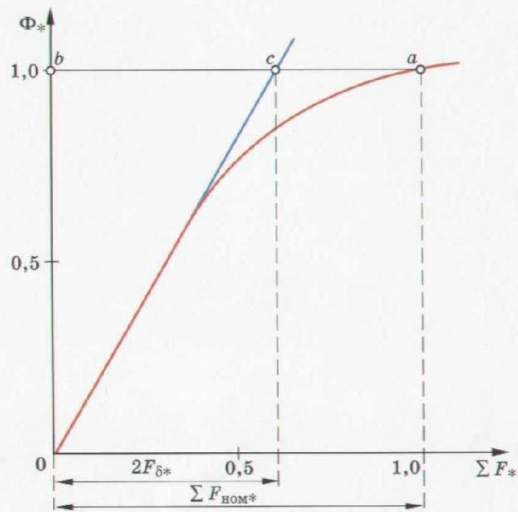
Магнитное поле машины в режиме холостого хода



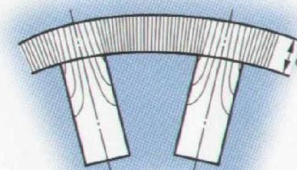
Элементы магнитной цепи машины



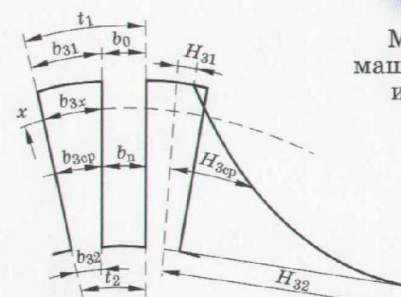
Магнитное поле машины с радиальной системой вентиляции



Кривая намагничивания машины

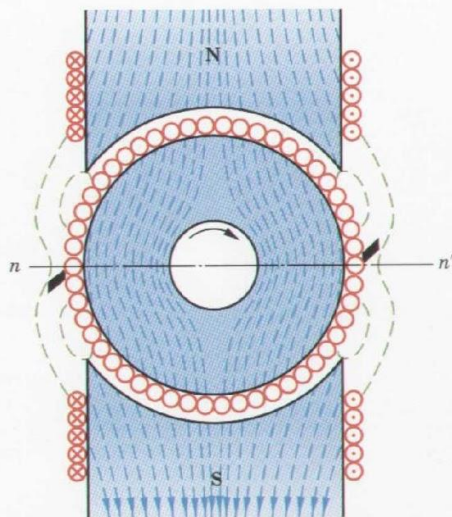


Магнитное поле машины над зубцами и пазами якоря

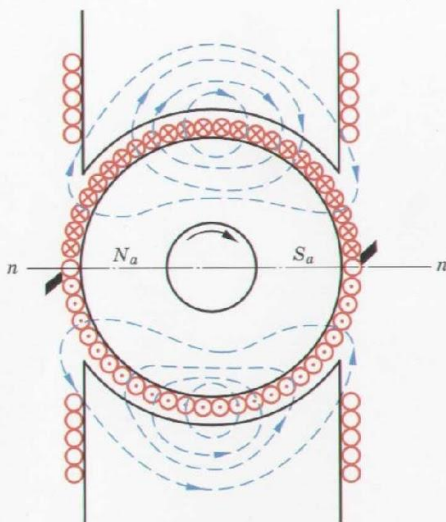


Коэффициент зазора и распределение магнитной напряженности по высоте зубцов

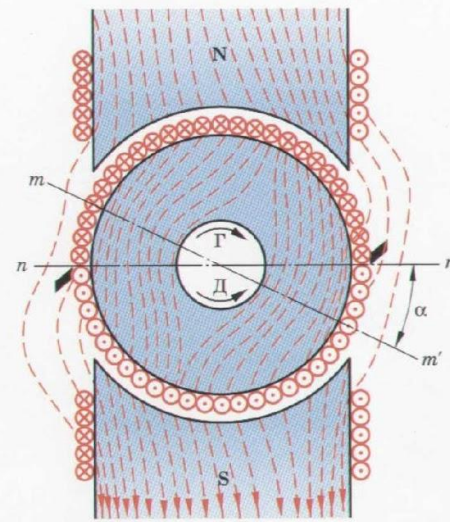
# Реакция якоря машины постоянного тока



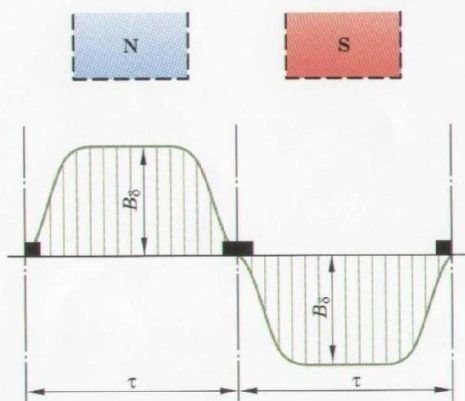
Магнитное поле машины при холостом ходе



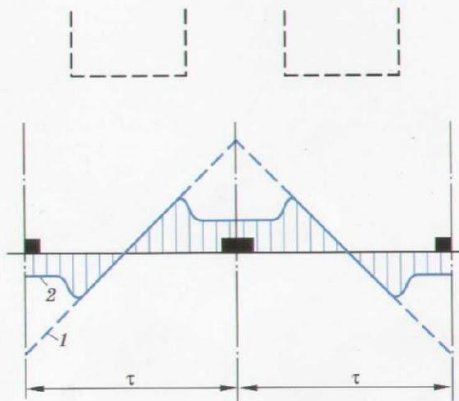
Магнитное поле якоря



Магнитное поле машины при нагрузке

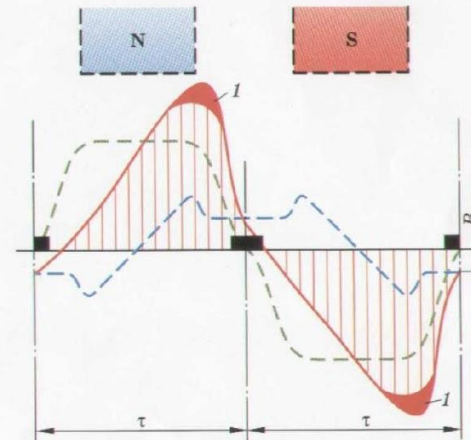


Распределение магнитной индукции в воздушном зазоре при холостом ходе



Распределение магнитной индукции якоря в воздушном зазоре:

1 – максимальное значение МДС; 2 – реальное распределение МДС



Распределение магнитной индукции машины при нагрузке:  
1 – уменьшение магнитной индукции из-за насыщения

# Искрение на коллекторе электрических машин постоянного тока

## Причины, вызывающие искрение на коллекторе

### Механические

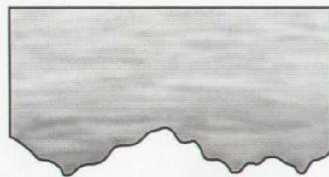
1. Недостаточное нажатие на щетку.
2. Изменение формы коллектора (конусность, бочкообразность, овальность).
3. Загрязнение поверхности коллектора.
4. Выступание миканитовой прокладки над коллекторными пластинами.
5. Неплотное закрепление траверсы, пальцев, щеткодержателей.
6. Чрезмерный износ щеток.
7. Неправильно отрегулированный зазор между щеткодержателем и коллектором.
8. Излом пружины щеткодержателя.
9. Установлена щетка не той марки, что указана в паспорте машины.
10. После продорожки не снята фаска с коллекторных пластин.
11. Не удалены следы оплавлений коллектора.
12. Отпайка секций от петушков коллектора.
13. Перекос щетки в обойме щеткодержателя.
14. Обрыв медных шунтов от щетки.
15. Выкрашивание щеток и др.

### Потенциальные

Вызываются действием реакции якоря, вследствие чего увеличивается напряжение между соседними коллекторными пластинами

### Коммутационные

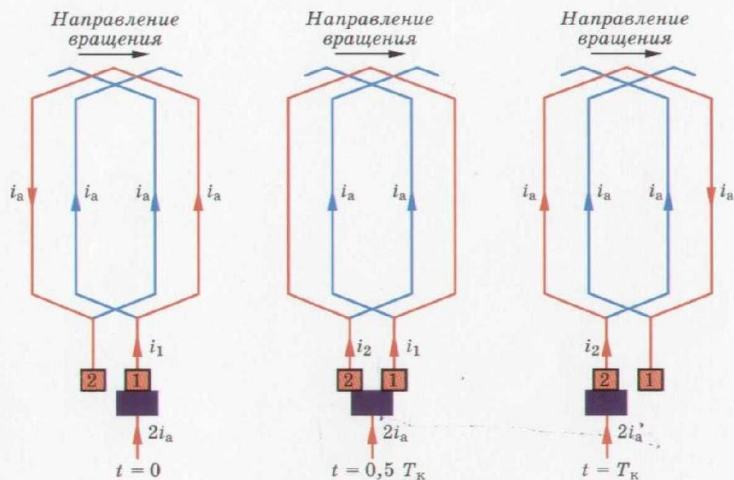
Создаются физическими процессами, происходящими в машине при переходе секций обмотки якоря из одной параллельной ветви в другую



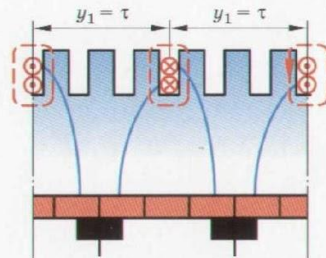
Микрорельеф щетки, контактирующий с коллектором

Степень искрения	Характеристика степени искрения	Состояние коллектора и щеток
1	Отсутствие искрения (темная коммутация)	Отсутствие почернения на коллекторе и нагара на щетках
$1\frac{1}{4}$	Слабое точечное искрение под небольшой частью щетки	Появление следов почернения на коллекторе, легко устраняемых протиранием поверхности коллектора бензином, а также следов нагара на щетках
$1\frac{1}{2}$	Слабое искрение под большей частью щетки	Появление следов почернения на коллекторе, не устраняемых протиранием поверхности коллектора бензином, а также следов нагара на щетках
2	Искрение под всем краем щетки. Допускается только при кратковременных толчках нагрузки и перегрузки	Появление следов почернения на коллекторе, не устраняемых протиранием поверхности коллектора бензином, а также следов нагара на щетках
3	Значительное искрение под всем краем щетки с наличием крупных и вылетающих искр. Допускается только для моментов прямого (без реостатных ступеней) включения или реверсирования машин, если при этом коллектор и щетки остаются в состоянии, пригодном для дальнейшей работы	Значительное почернение на коллекторе, не устраняемое протиранием поверхности коллектора бензином, а также подгар и разрушение щеток

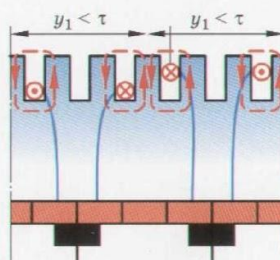
# Коммутация в машинах постоянного тока



Процесс коммутации



Коммутация при полном шаге



Коммутация при укороченном шаге обмотки якоря

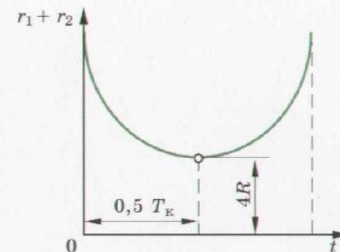


График изменения сопротивлений

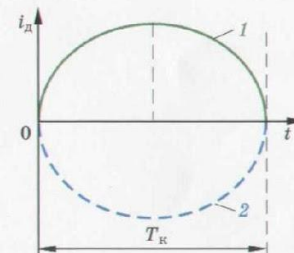


График кривой тока (1) и кривая изменения тока в коммутируемой секции (2)

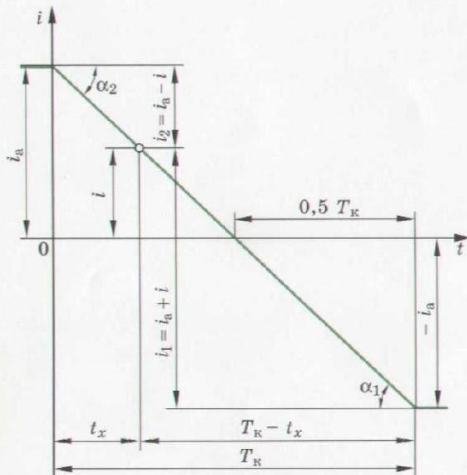


График прямолинейной коммутации

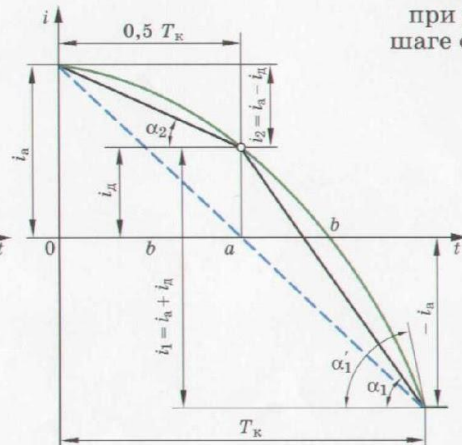
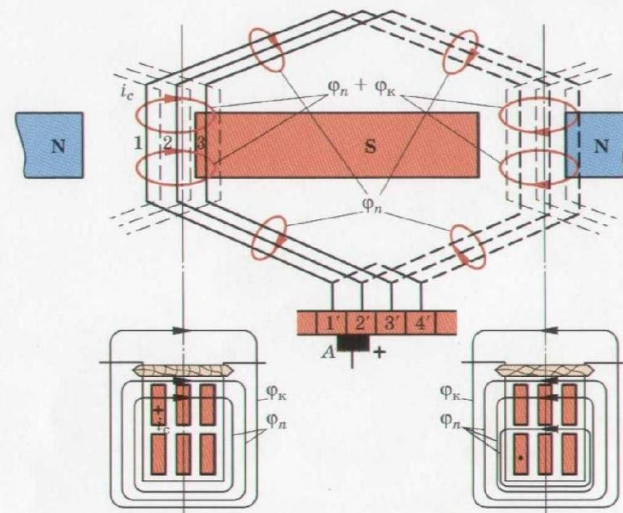
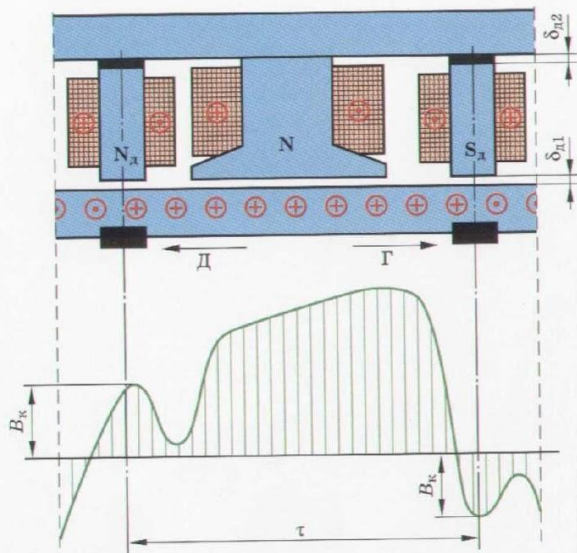


График криволинейной замедленной коммутации

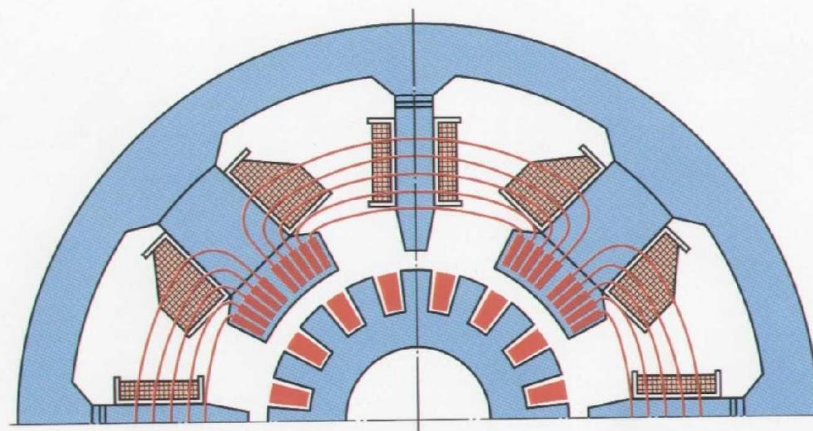


Образование ЭДС взаимной индукции  $E_M$  в коммутируемой секции

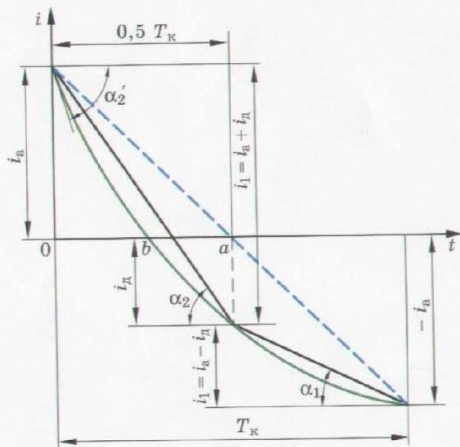
# Улучшение коммутации в машинах постоянного тока



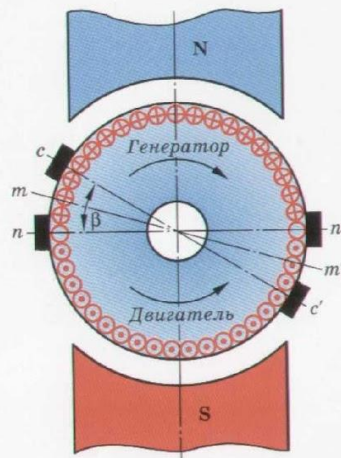
Установка добавочных полюсов:  
 $B_K$  – магнитная индукция добавочных полюсов



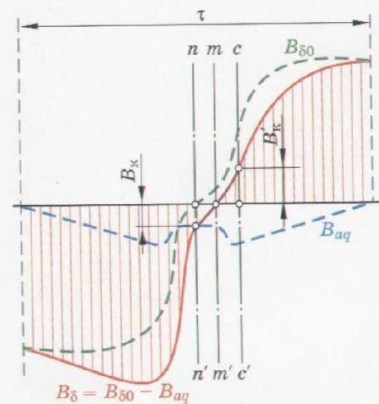
Компенсационная обмотка



Криволинейная ускоренная коммутация



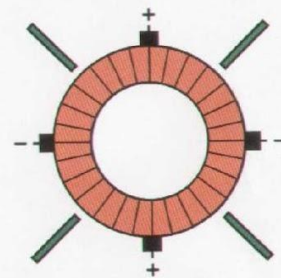
Сдвиг щеток с геометрической нейтральной



Поле якоря при сдвиге щеток с геометрической нейтральной

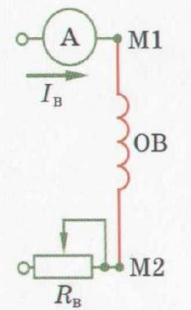
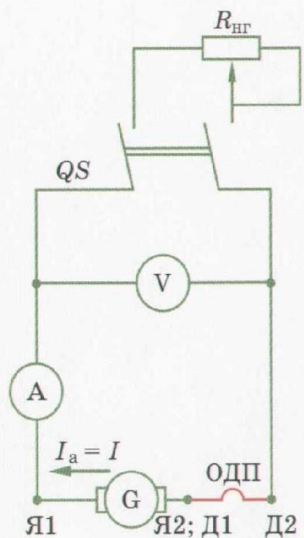


Круговой огонь по коллектору

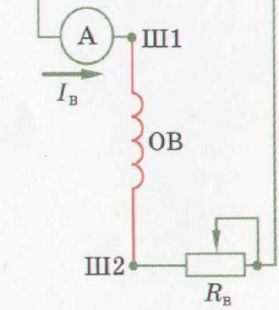
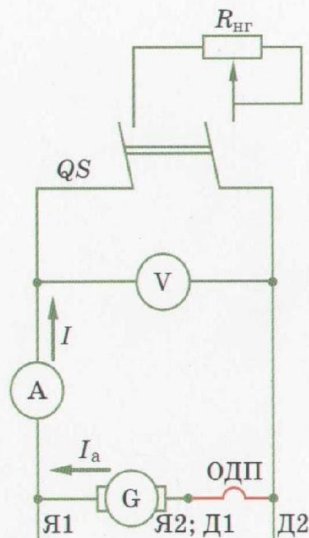


Барьеры из изоляционного материала

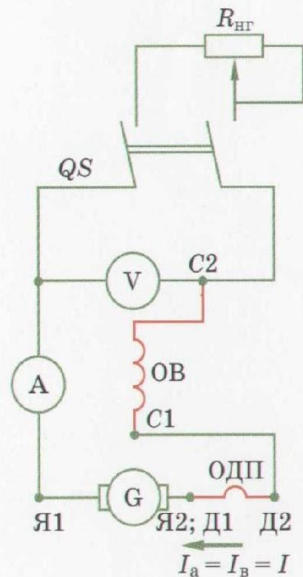
# Схемы генераторов постоянного тока



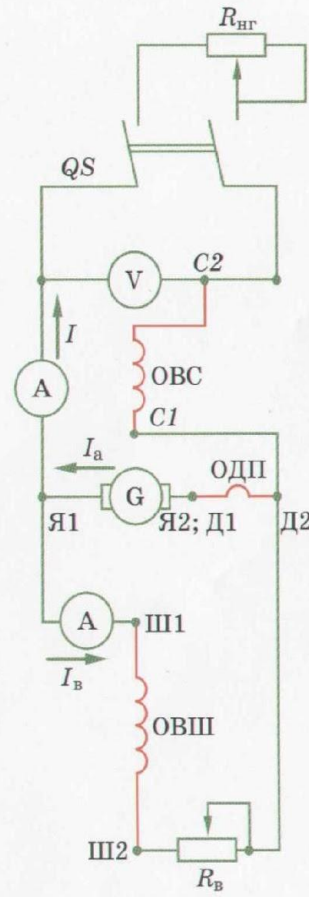
Генератор с независимым возбуждением



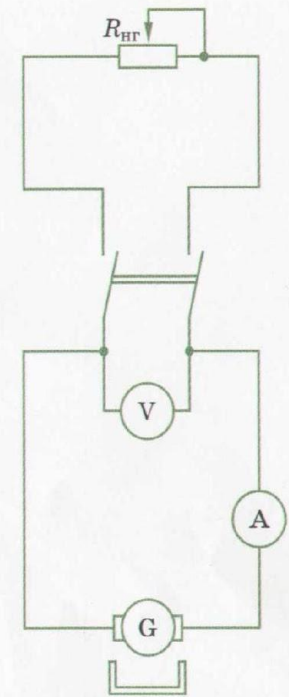
Генератор параллельного возбуждения



Генератор последовательного возбуждения

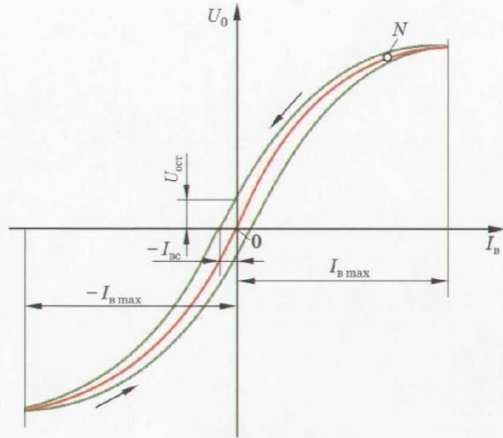


Генератор смешанного возбуждения

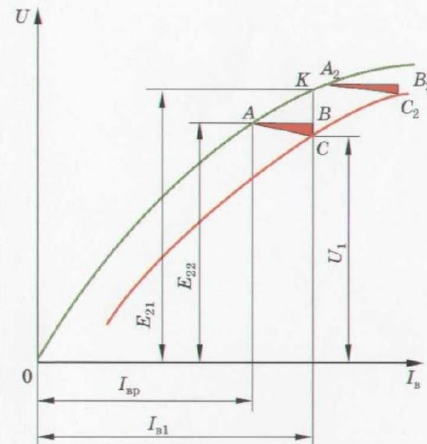


Генератор магнитоэлектрического возбуждения

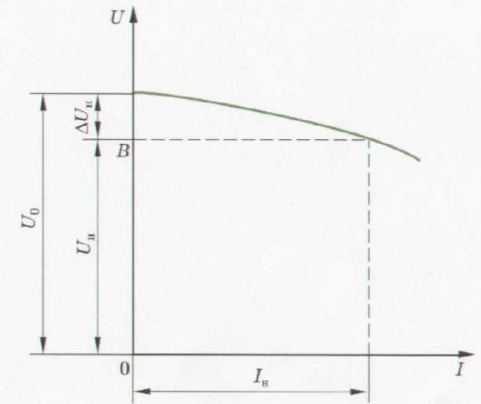
# Характеристики генераторов постоянного тока



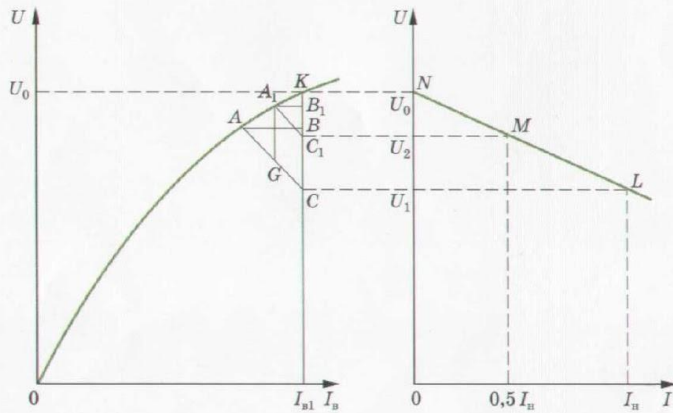
Характеристика холостого хода генератора постоянного тока независимого возбуждения



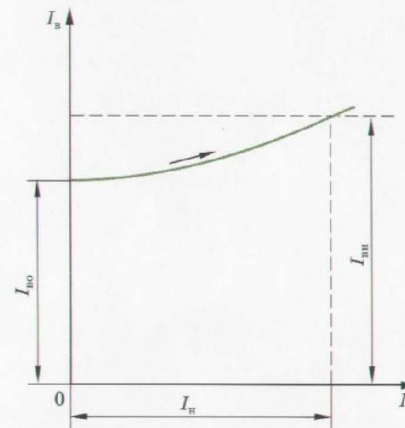
Нагрузочная характеристика и характеристический треугольник



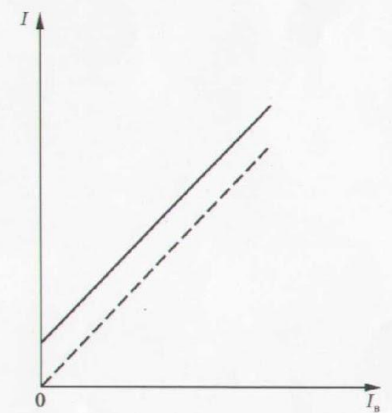
Внешняя характеристика генератора независимого возбуждения



Построение внешней характеристики

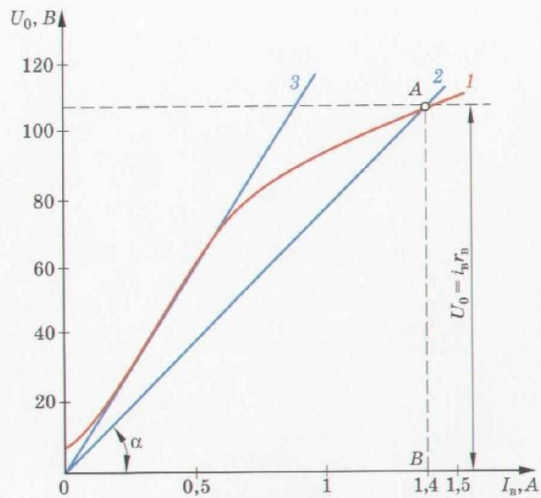


Регулировочная характеристика



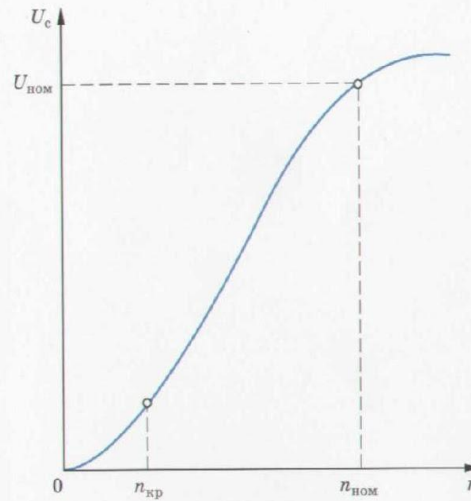
Характеристика короткого замыкания

# Характеристики генераторов постоянного тока

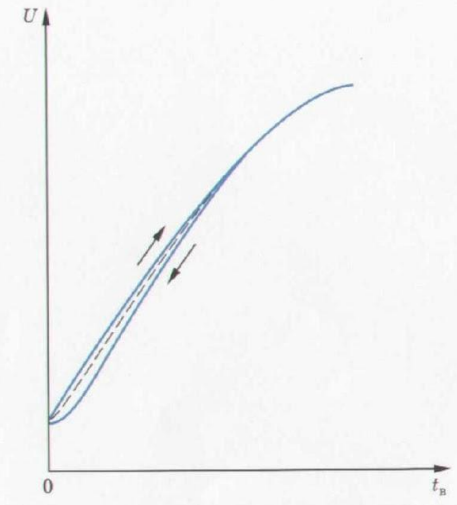


Процесс самовозбуждения:

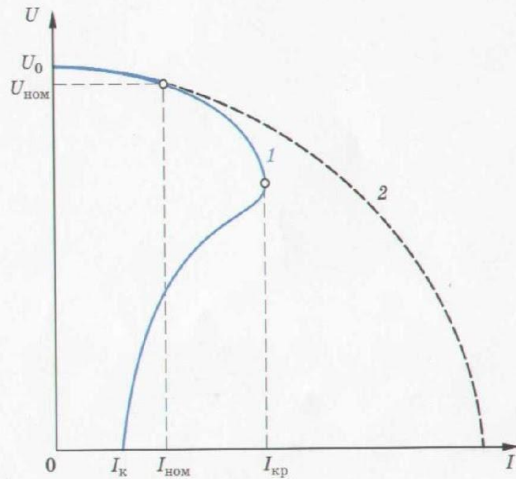
1 - характеристика холостого хода; 2 - прямая  $I_{в}R_{в} = f(I_{в})$ ;  
3 - прямая  $I_{в}R_{в} = f(I_{в})$  - касательная к характеристике холостого хода



Характеристика самовозбуждения

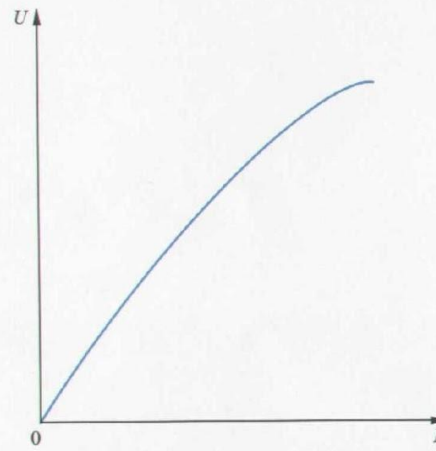


Характеристика холостого хода генераторов с самовозбуждением

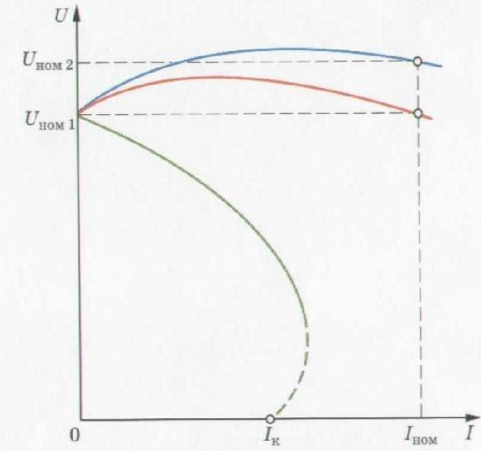


Внешние характеристики генератора параллельного возбуждения:

1 - при постепенном нарастании тока; 2 - при внезапном нарастании тока



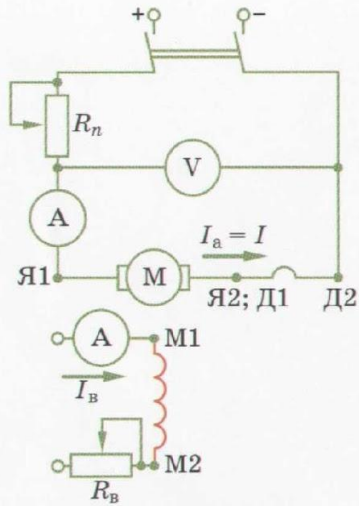
Внешняя характеристика генератора постоянного тока с последовательным возбуждением



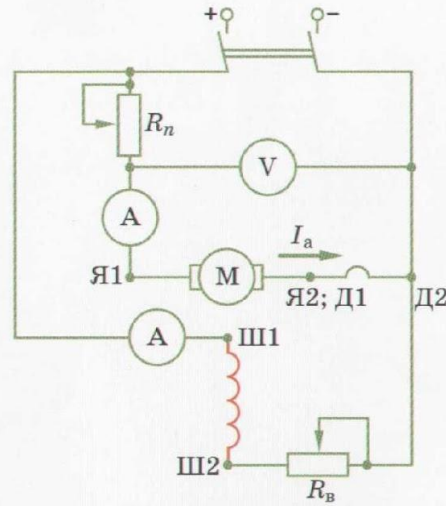
Внешние характеристики генератора смешанного возбуждения



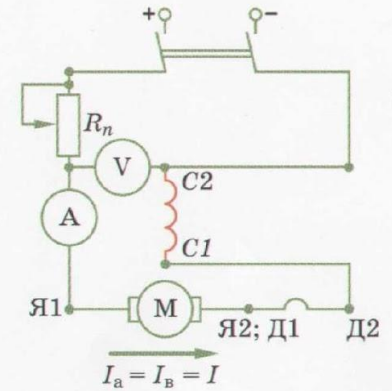
# Схемы двигателей постоянного тока



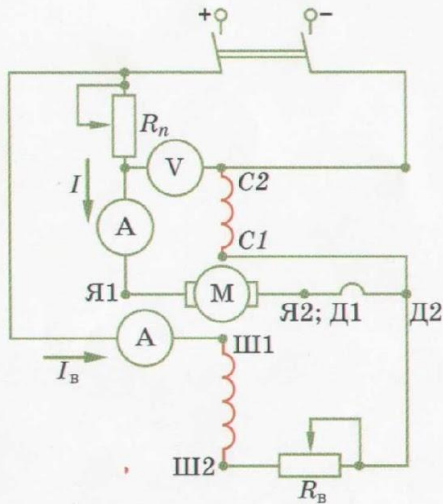
Двигатель независимого возбуждения



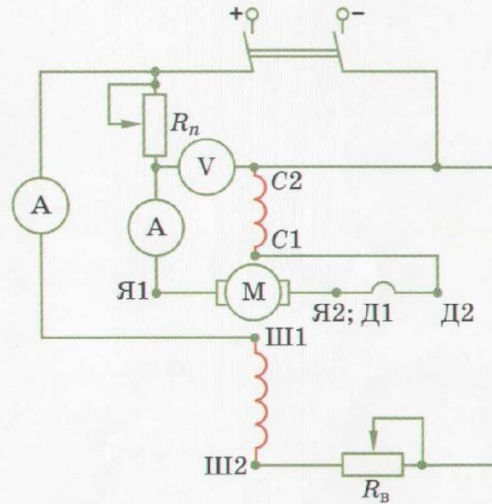
Двигатель параллельного возбуждения



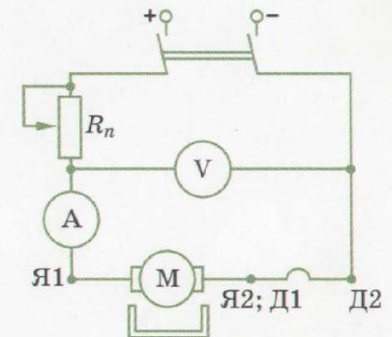
Двигатель последовательного возбуждения



Двигатель смешанного возбуждения с «коротким шунтом»

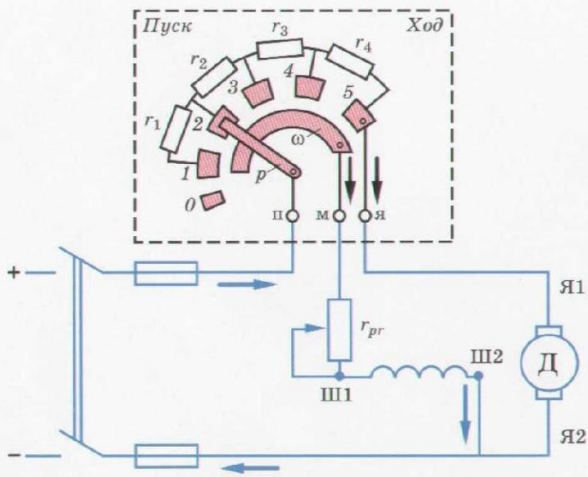


Двигатель смешанного возбуждения с «длинным шунтом»

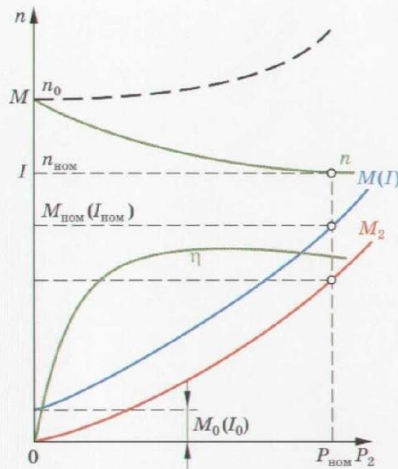


Двигатель магнитоэлектрического возбуждения

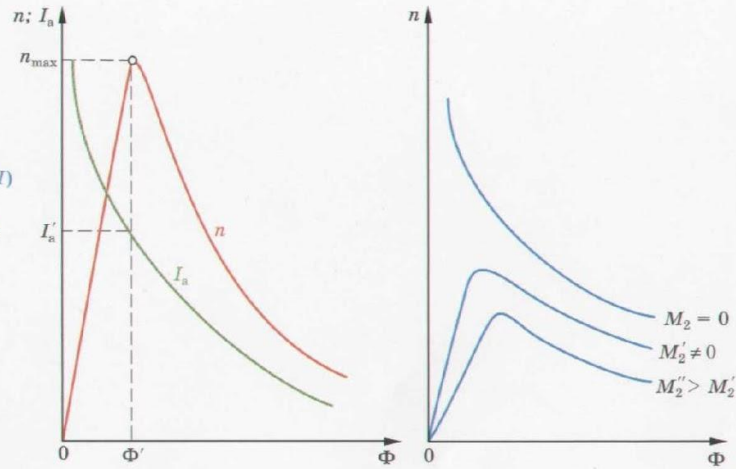
# Характеристики двигателей постоянного тока



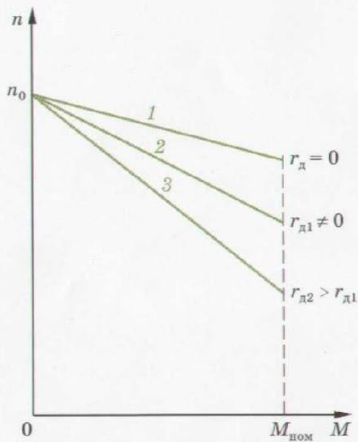
Пусковой реостат в цепи якоря двигателя с параллельным возбуждением



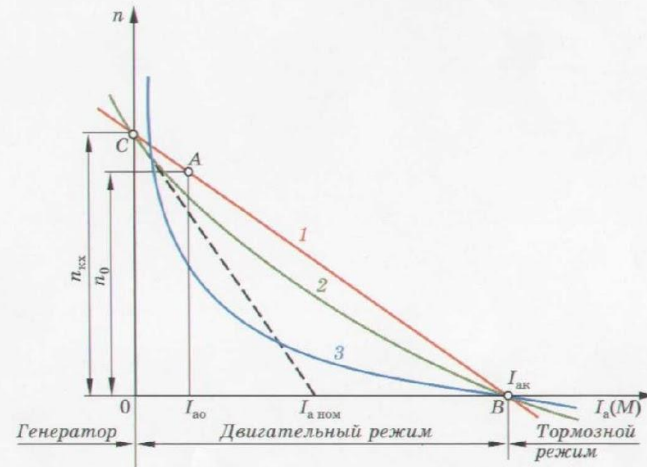
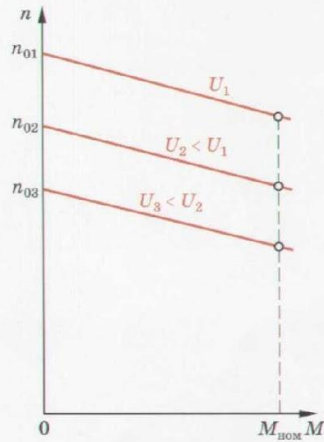
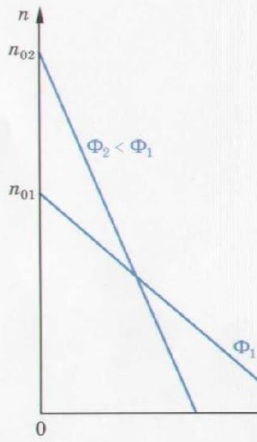
Рабочие характеристики двигателя постоянного тока параллельного возбуждения



Регулировачные характеристики двигателя параллельного возбуждения



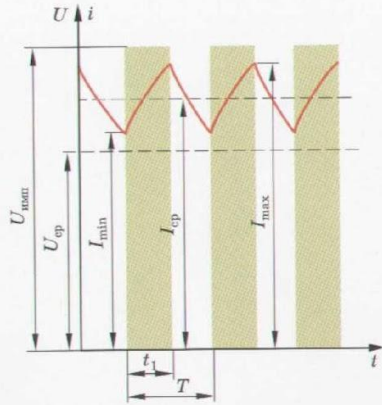
Механические характеристики двигателя постоянного тока с параллельным возбуждением



Зависимость  $n = f(I_a)$ :

1 – машина с параллельным возбуждением; 2 – машина со смешанным возбуждением; 3 – машина с последовательным возбуждением

# Характеристики двигателей постоянного тока



Импульсы напряжения и тока, подаваемые на двигатель

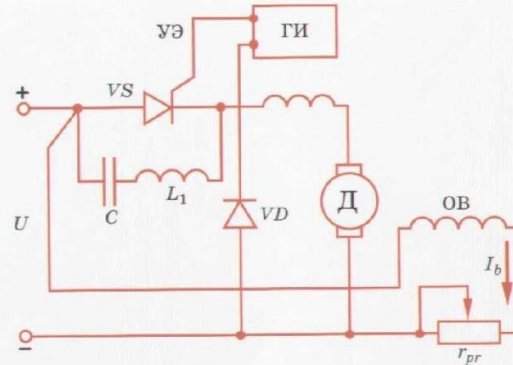
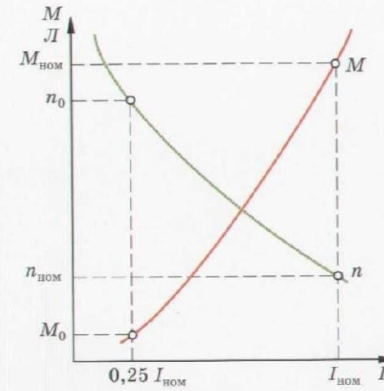
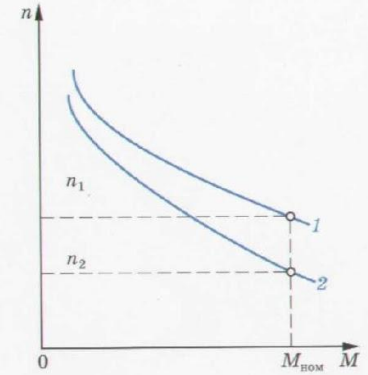


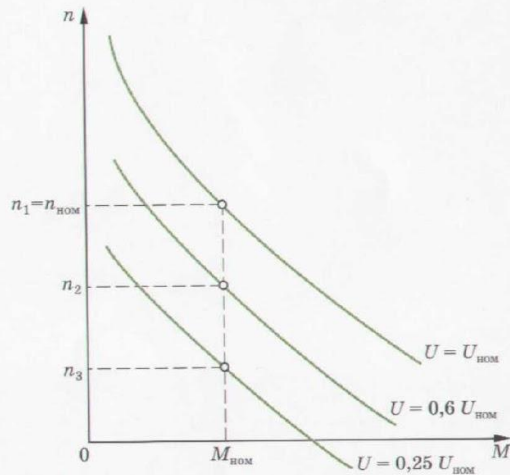
Схема регулирования частоты вращения двигателя постоянного тока с помощью тиристора



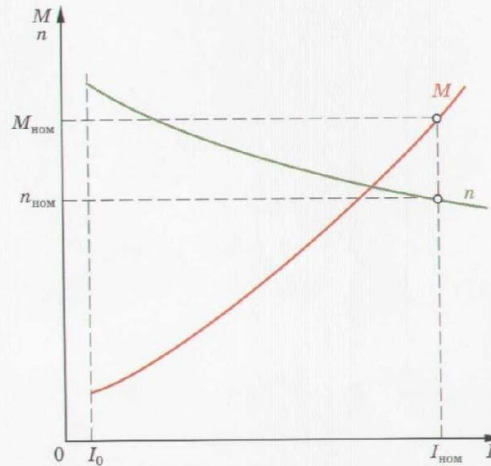
Рабочие характеристики двигателя последовательного возбуждения



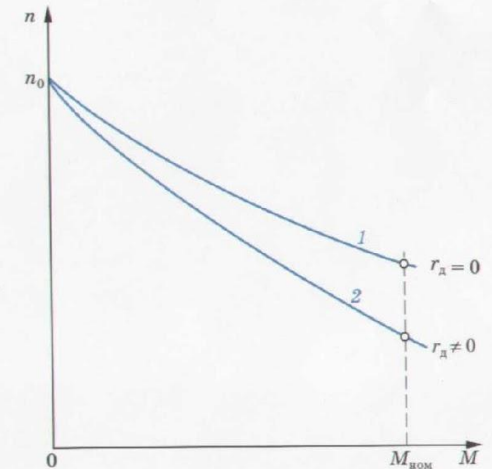
Механические характеристики двигателя последовательного возбуждения



Механические характеристики двигателя последовательного возбуждения при изменении напряжения

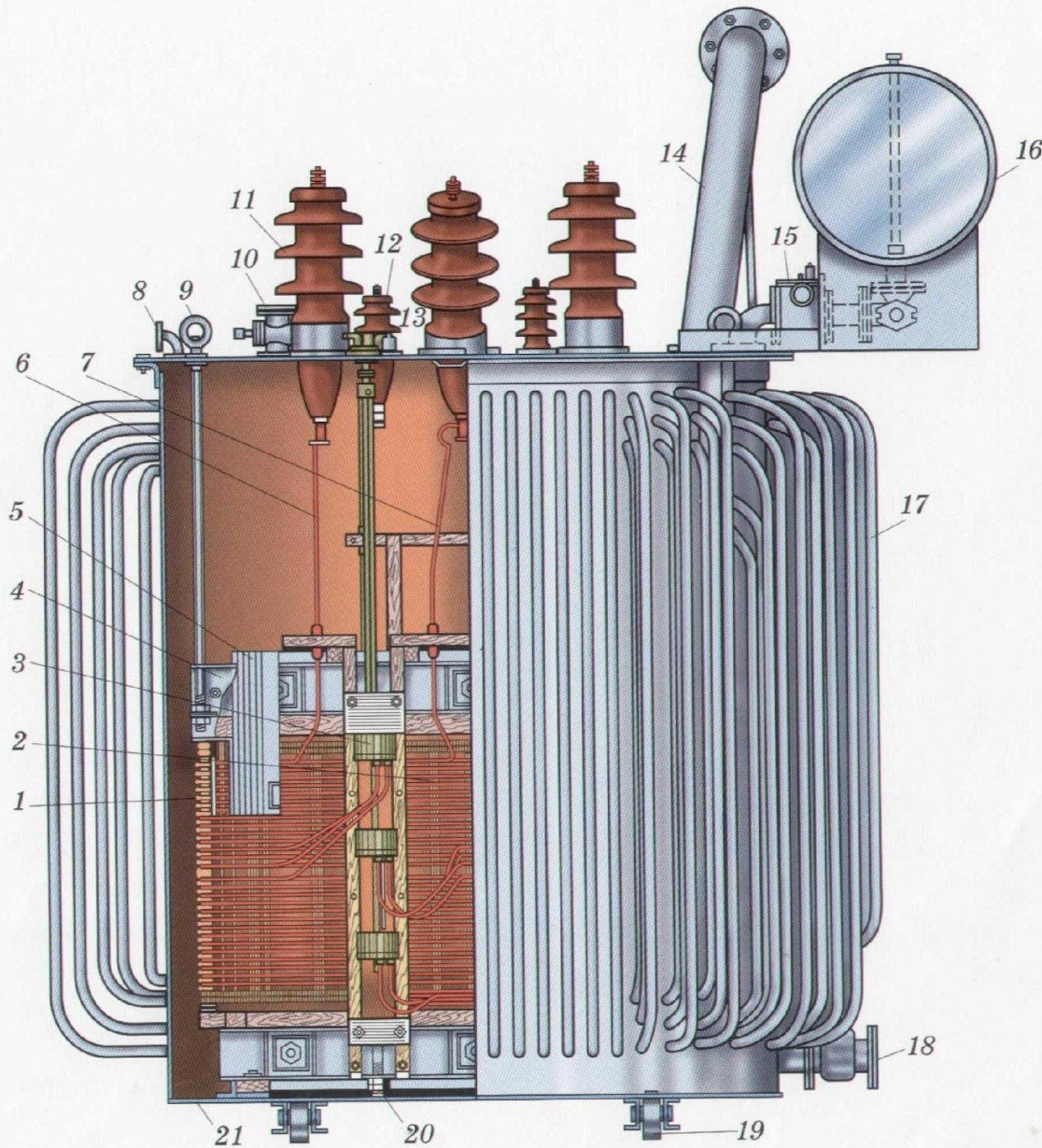


Рабочие характеристики двигателя смешанного возбуждения при согласном включении обмоток возбуждения



Механические характеристики двигателя смешанного возбуждения

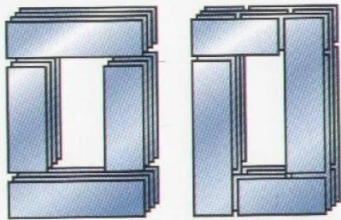
# Трансформатор с трубчатым баком



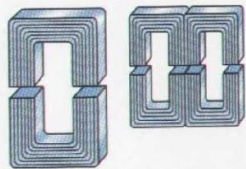
- 1 – обмотка ВН;
- 2 – обмотка НН;
- 3 – переключатель регулировочных отводов обмотки ВН;
- 4 – балка, прессующая ядро;
- 5 – шихтованный магнитопровод;
- 6 – отводы ВН;
- 7 – отводы НН;
- 8 – патрубок для присоединения вакуумного насоса;
- 9 – кольцо для подъема выемной части;
- 10 – кран для заливки масла;
- 11 – ввод (изолятор) ВН;
- 12 – ввод (изолятор) НН;
- 13 – привод переключателя;
- 14 – выхлопная труба;
- 15 – газовое реле;
- 16 – расширитель;
- 17 – трубчатый бак;
- 18 – кран для спуска масла;
- 19 – транспортный ролик;
- 20 – вертикальная шпилька для стягивания прессующих балок ярем;
- 21 – упорный угольник на дне бака

# Элементы конструкции трансформатора

## Конструкции магнитопроводов



стыковая      шихтованная

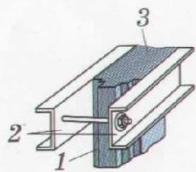


Ленточные разрезные магнитопроводы

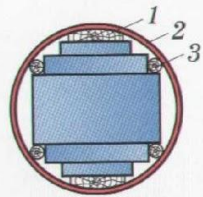
### «Зоны несовпадения»



при прямом стыке      при косом стыке

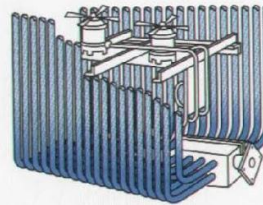


Опрессовка ярма

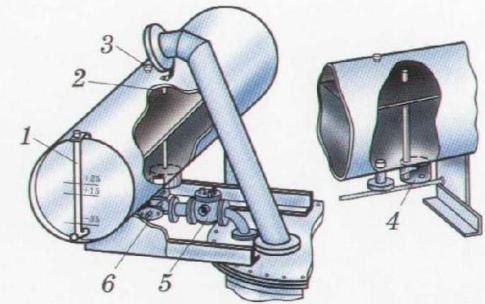


### Стяжка стержней трансформаторов средней мощности:

1 - деревянная планка; 2 - изоляционный цилиндр; 3 - деревянный стержень

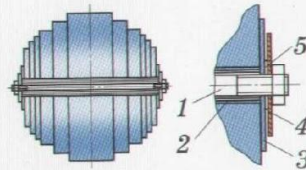


Трубчатый охладитель с вентилятором



### Расширитель и выхлопная труба трансформатора:

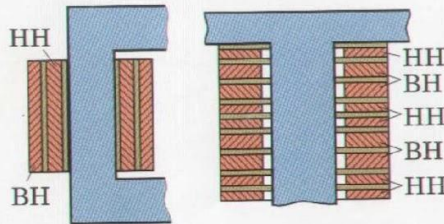
1 - указатель уровня масла; 2 - труба для свободного обмена воздуха; 3 - пробка для заливки масла; 4 - грязеотстойник; 5 - газовое реле; 6 - кран для отсоединения расширителя



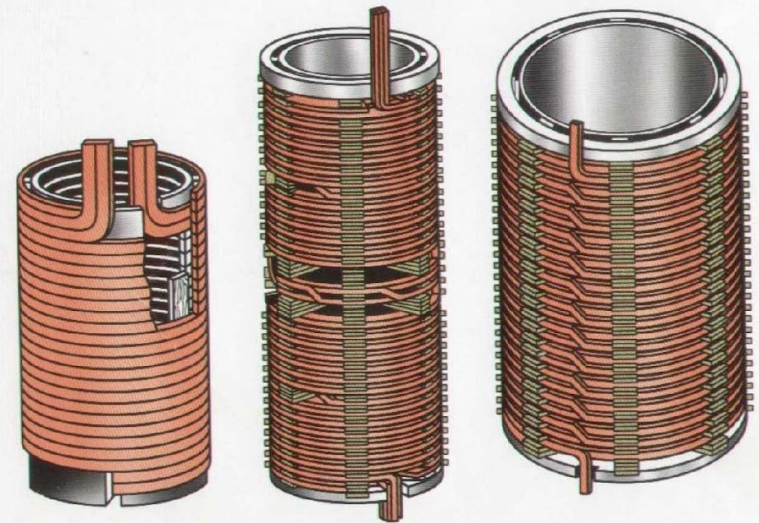
### Стяжка стержней трансформаторов большой мощности:

1 - стальная шпилька; 2 - трубка из бакелитизированной бумаги; 3 и 5 - шайбы из электротехнического картона; 4 - стальная шайба

## Обмотки трансформаторов



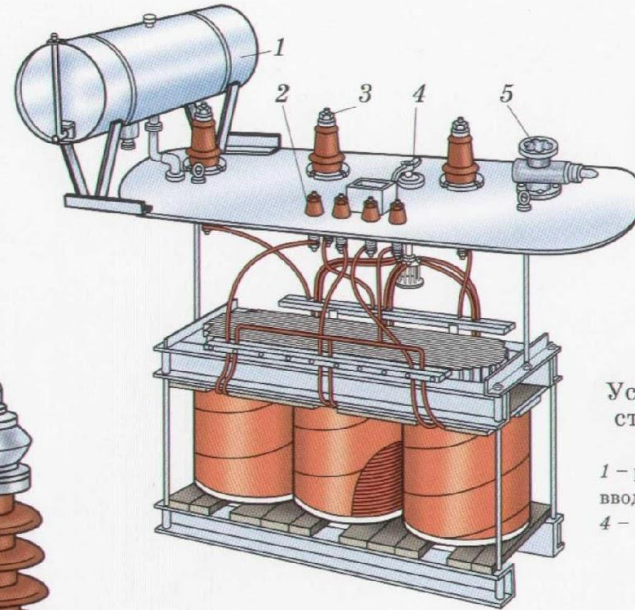
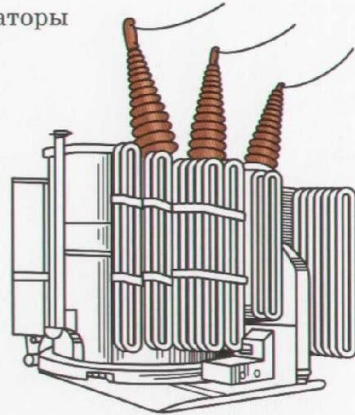
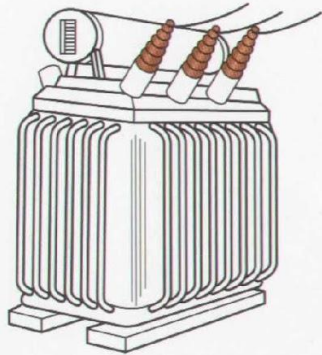
концентрическая      дисковая



Конструкция концентрических обмоток

# Элементы конструкции масляного трансформатора

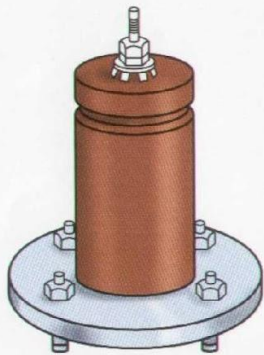
Трансформаторы



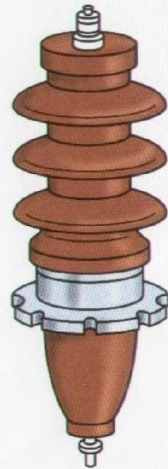
Устройство выемной части стержневого трехфазного трансформатора:

1 - расширитель; 2 - низковольтные вводы; 3 - высоковольтные вводы; 4 - переключатель; 5 - кран для заливки масла

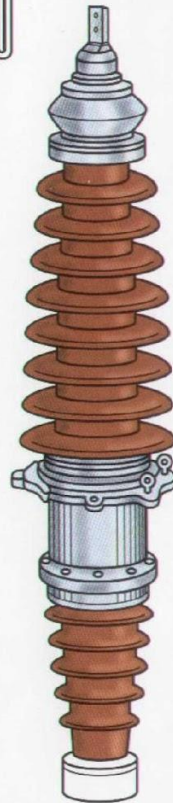
Вводы трансформаторов



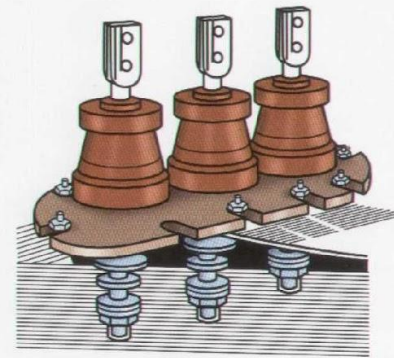
для внутренней установки



для наружной установки



маслонаполненные для напряжения 110 кВ



при больших токах

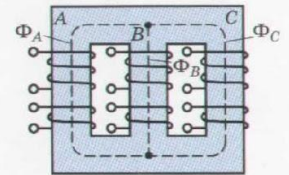
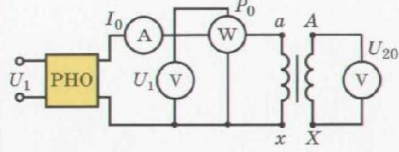


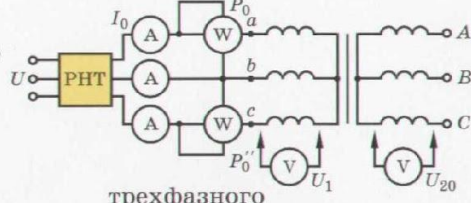
Схема устройства трехфазного трансформатора

# Режимы холостого хода, короткого замыкания и КПД трансформатора

Схемы опыта х.х. трансформаторов

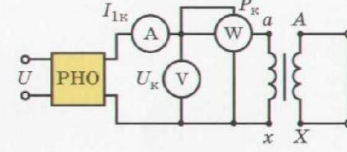


однофазного

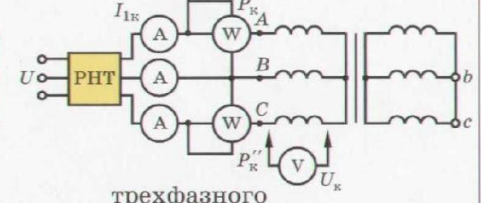


трехфазного

Схемы опыта к.з. трансформаторов



однофазного



трехфазного

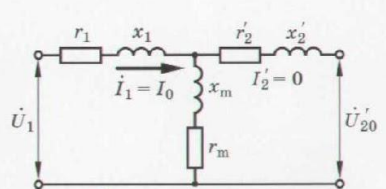
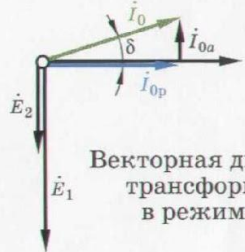
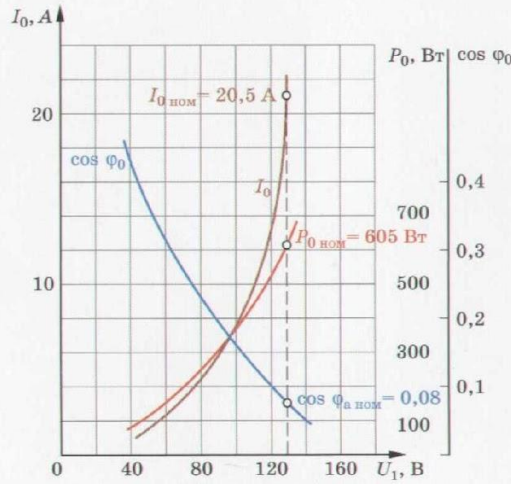


Схема замещения трансформатора в режиме х.х.



Векторная диаграмма трансформатора в режиме х.х.



Характеристики х.х. трансформатора

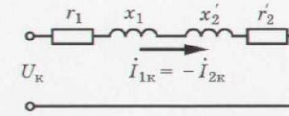
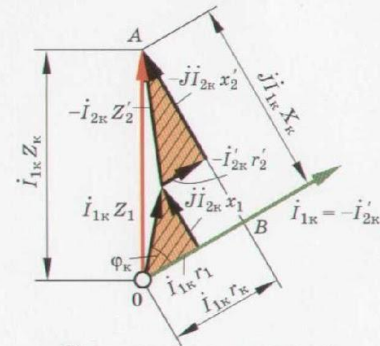
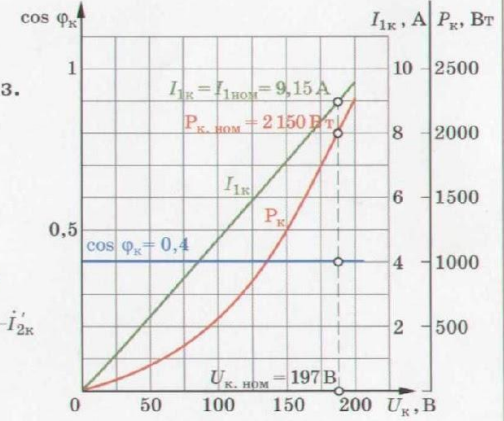


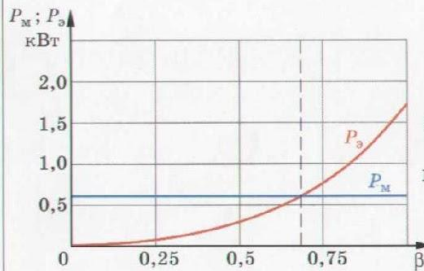
Схема замещения трансформатора в режиме к.з.



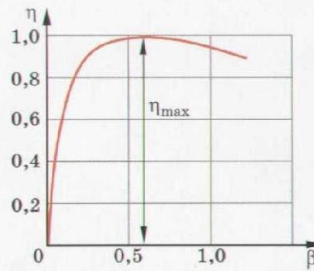
Векторная диаграмма трансформатора в режиме к.з.



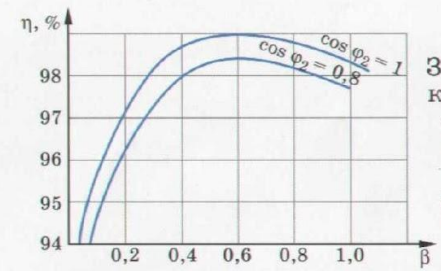
Характеристики к.з. трансформатора



Зависимость электрических и магнитных потерь от коэффициента нагрузки  $\beta$

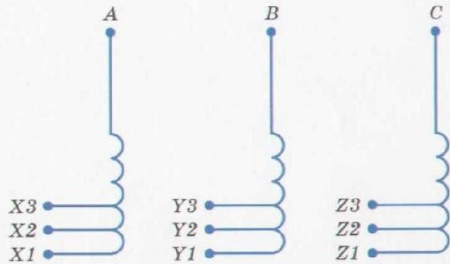


Зависимость кпд от коэффициента нагрузки  $\beta$

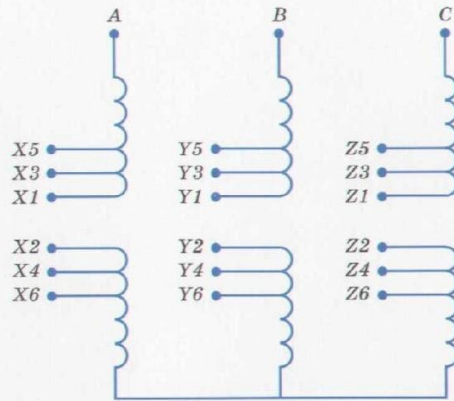


Зависимость кпд от коэффициента нагрузки с учетом характера нагрузки

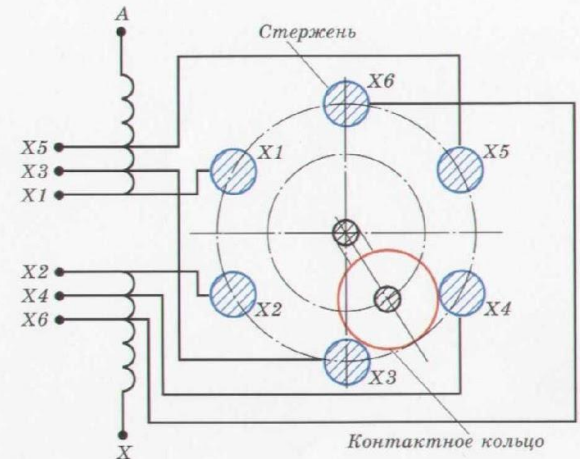
# Регулирование выходного напряжения в трансформаторах



Ответвления обмоток трехфазного трансформатора



Ответвления обмоток внутри бака



Переключатель отвлений

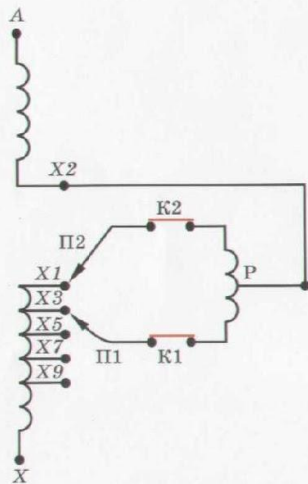
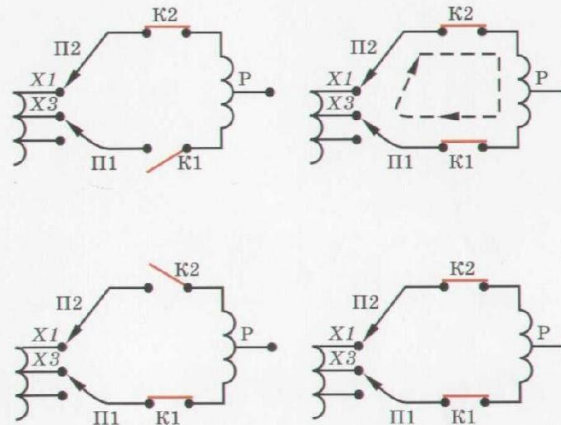
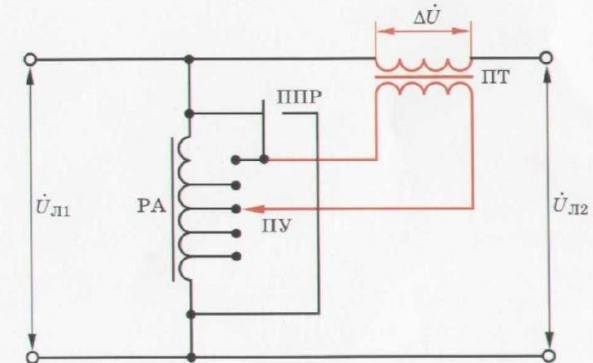


Схема переключения обмоток трансформатора с токоограничивающим реактором



Процесс переключения секций трансформатора без разрыва тока нагрузки

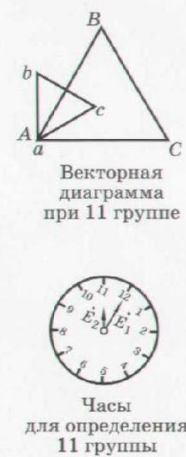
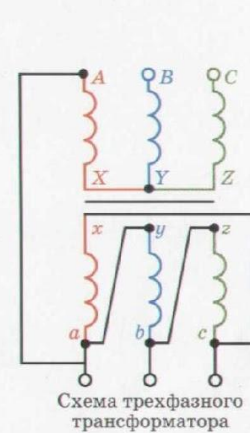
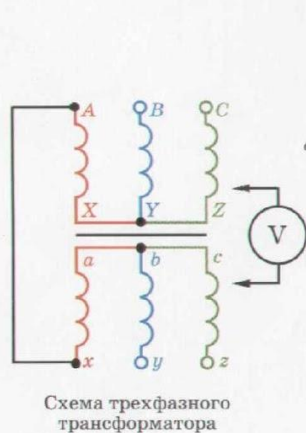
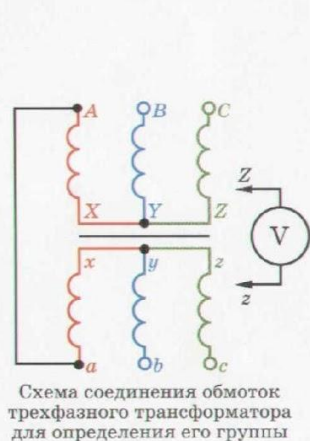
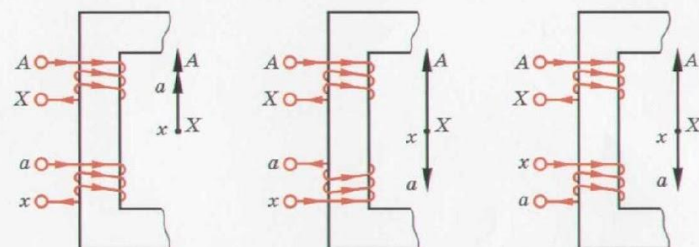
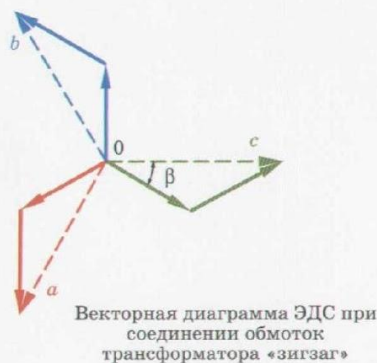
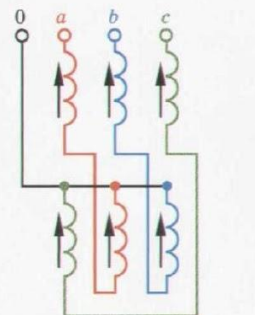
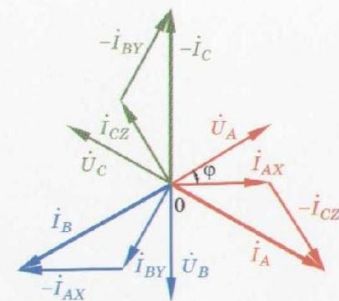
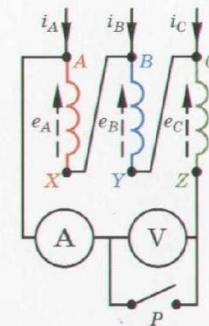
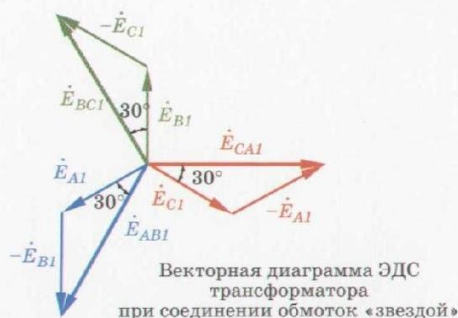
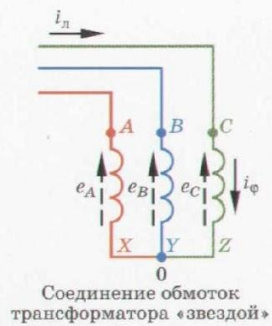


Регулирование напряжения с помощью вольтодобавочного трансформатора:

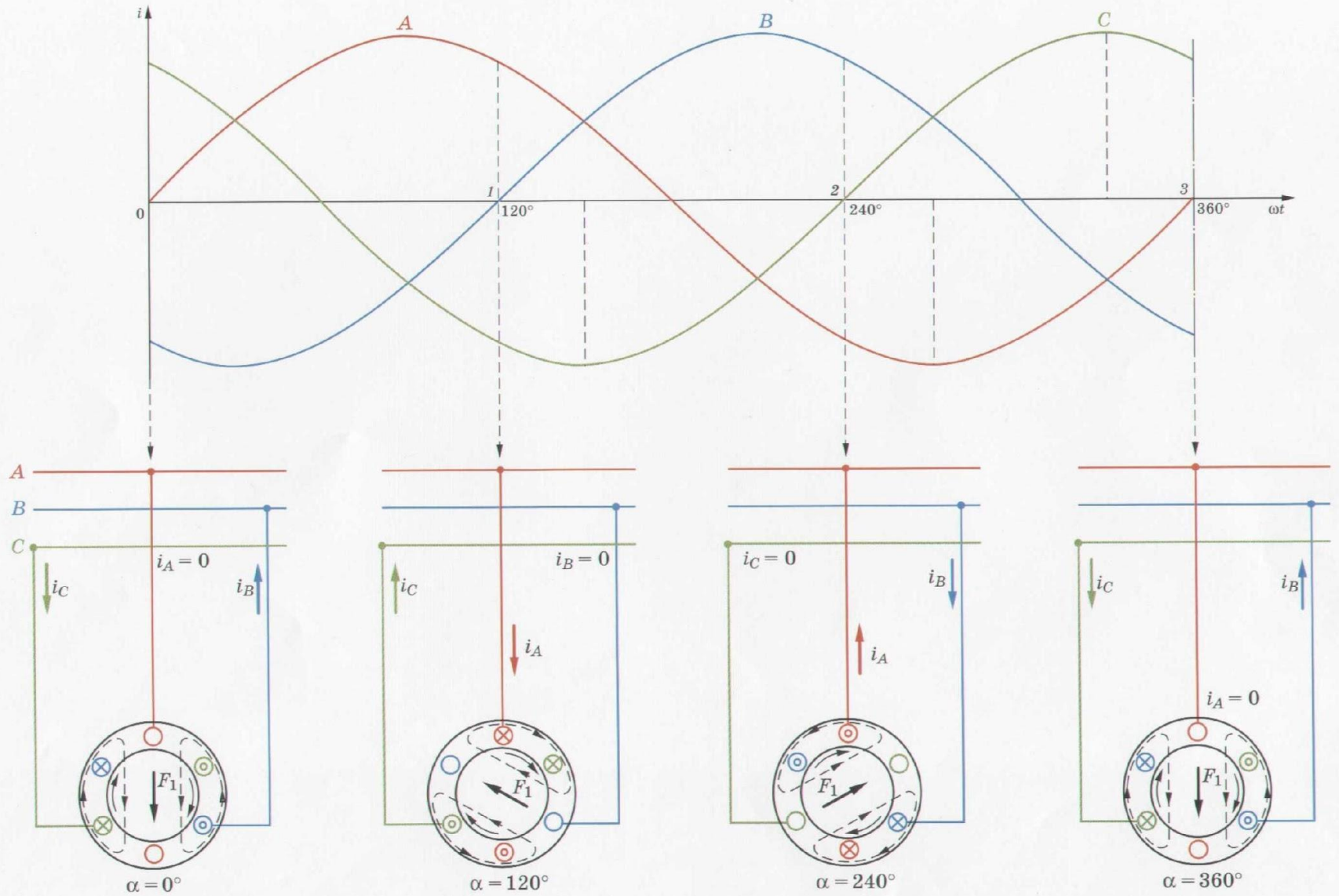
РА – регулировочный автотрансформатор; ПУ – переключающее устройство; ППР – переключатель продольного регулирования; ПТ – трансформатор, включенный последовательно с нагрузкой



# Схемы и группы соединений трехфазных трансформаторов

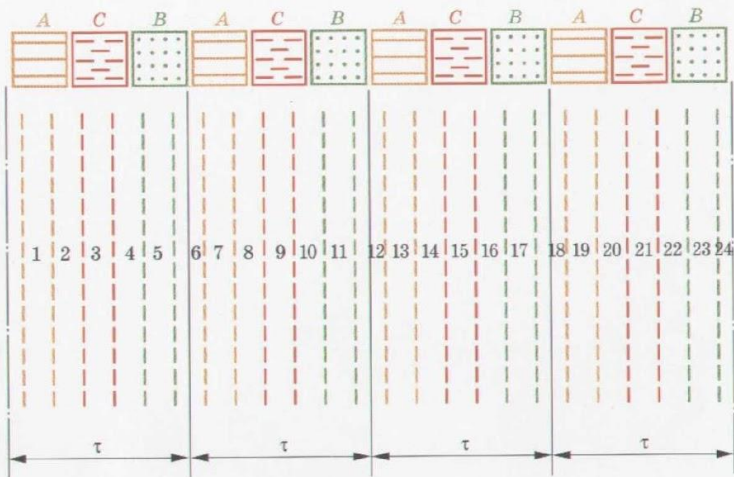


# Образование вращающегося магнитного поля



Положения векторов МДС статора в разные промежутки времени волновой диаграммы токов

# Однослойные обмотки статоров машин переменного тока



Распределение пазов статора по фазам

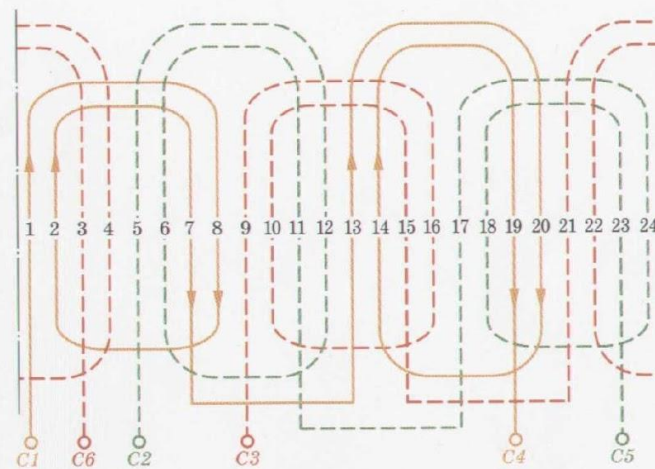
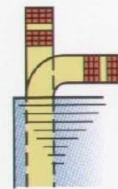


Схема однослойной обмотки статора при  $Z = 24$ ;  $p = 2$ ;  $q = 2$



Укладка лобовых соединений

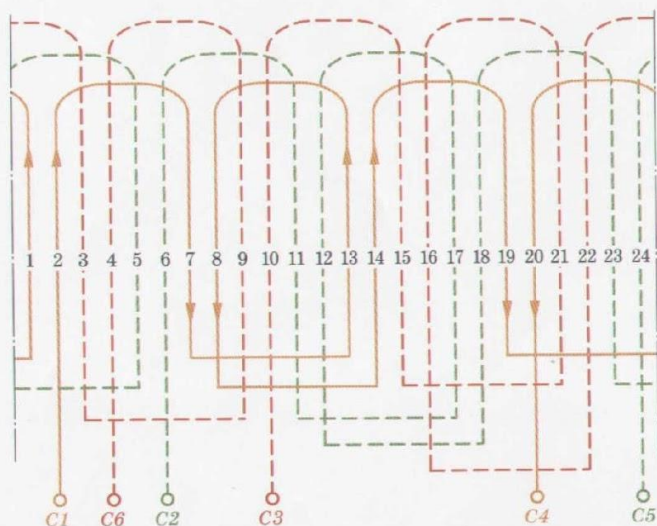
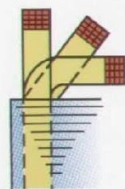


Схема однослойной обмотки статора с расположением лобовых частей в трех плоскостях



Укладка лобовых соединений

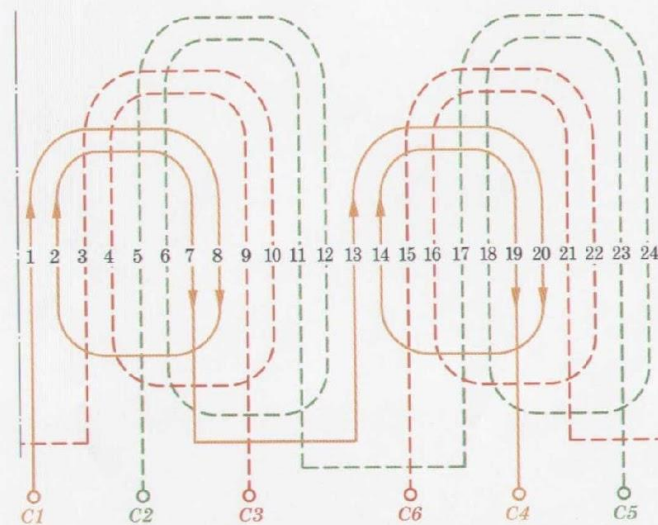
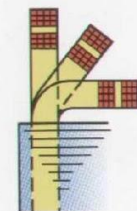


Схема однослойной обмотки статора с расположением лобовых частей в трех плоскостях и разъемном сердечнике статора



Укладка лобовых соединений

# Однослойные обмотки статоров машин переменного тока

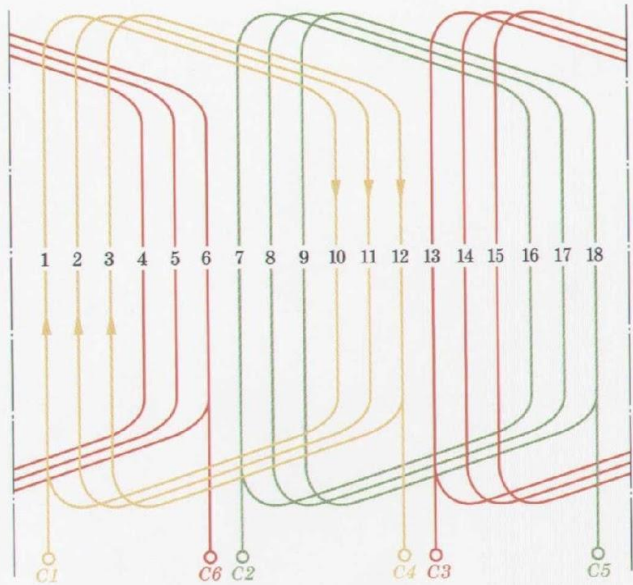


Схема однослойной обмотки статора.  
Простая шаблонная обмотка

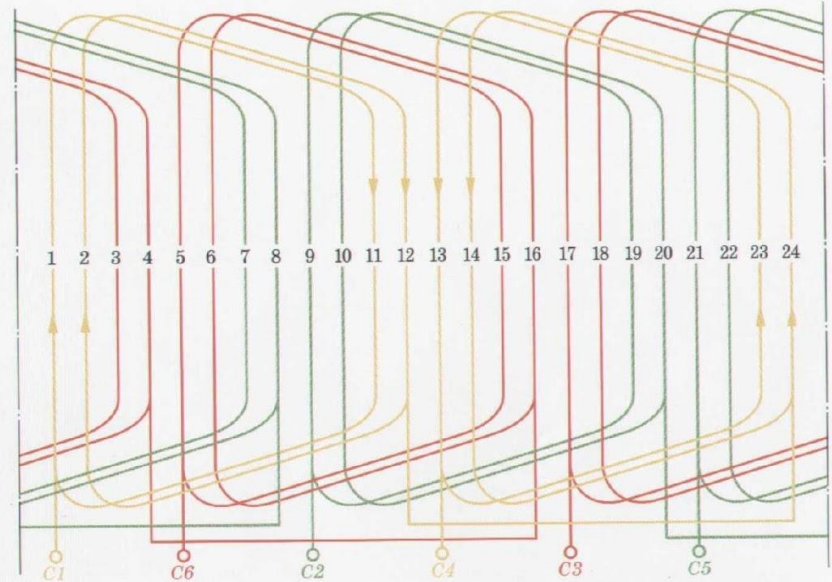
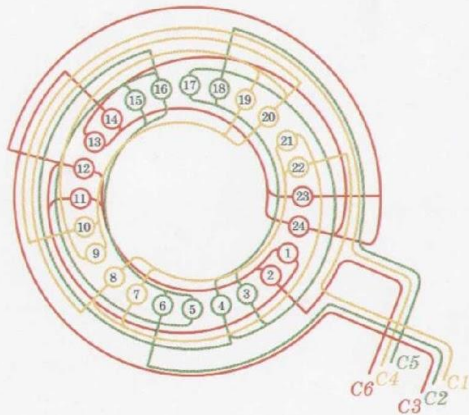
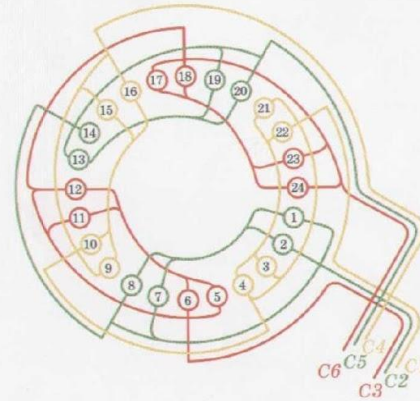


Схема однослойной обмотки статора.  
Шаблонная обмотка «вразвалку»

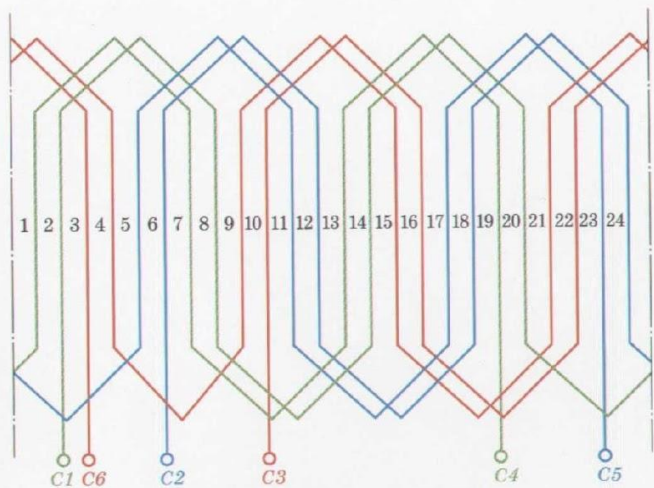


Шаблонная обмотка  
«вразвалку»  
с концентрическими  
катушками:  
 $2p = 2; z = 24; q = 4;$   
 $y = 11 (1 - 12); 9 (2 - 11);$   
 $a = 1$



Шаблонная обмотка  
с концентрическими  
катушками:  
 $2p = 4; z = 24; q = 2;$   
 $y = 7 (1 - 8); 5 (2 - 7); a = 1$

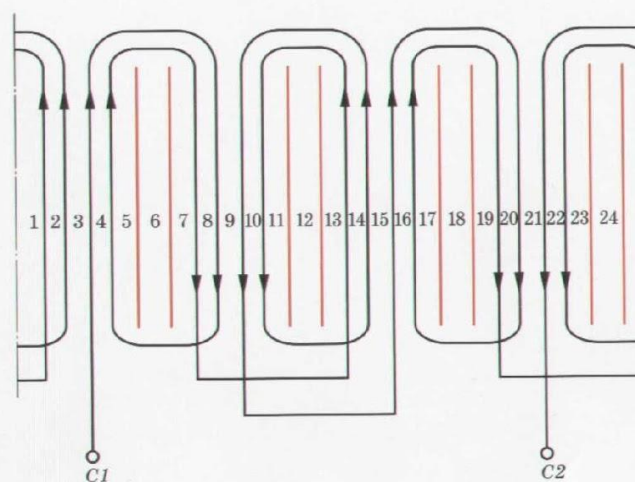
# Обмотки статоров машин переменного тока



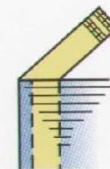
Волновая обмотка статора



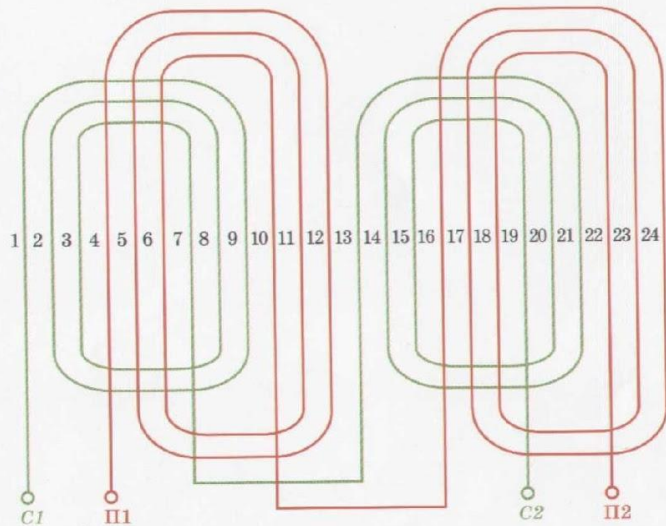
Расположение лобовых частей волновой обмотки



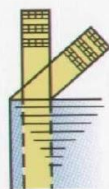
Однофазная однослойная обмотка с концентрическими катушками



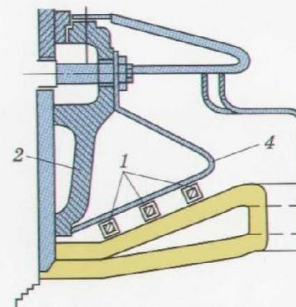
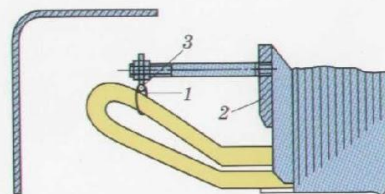
Лобовые части однофазной обмотки



Двухфазная однослойная обмотка с концентрическими катушками

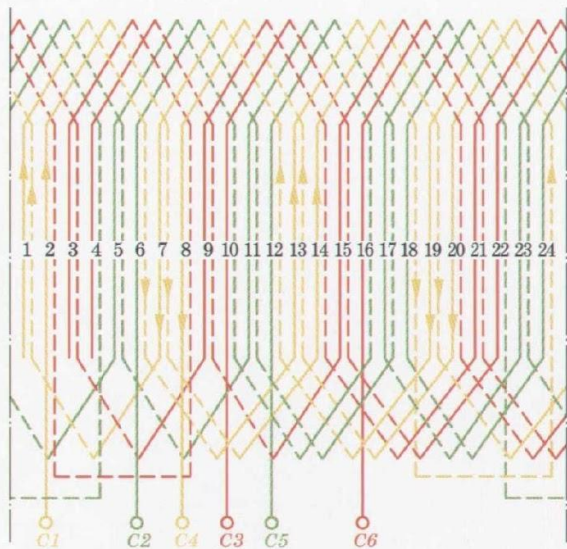


Лобовые части двухфазной обмотки

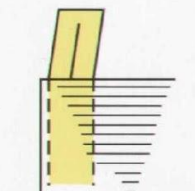


Крепление лобовых частей обмотки статора:  
1 - бандажное кольцо; 2 - нажимная плита; 3 - стальная полоска; 4 - кронштейн

# Обмотки статоров машин переменного тока



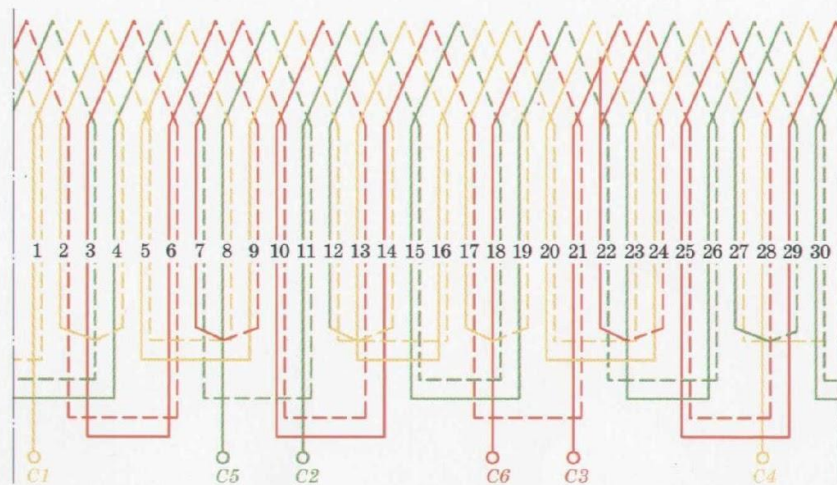
Волновая обмотка статора



Лобовые части волновой обмотки

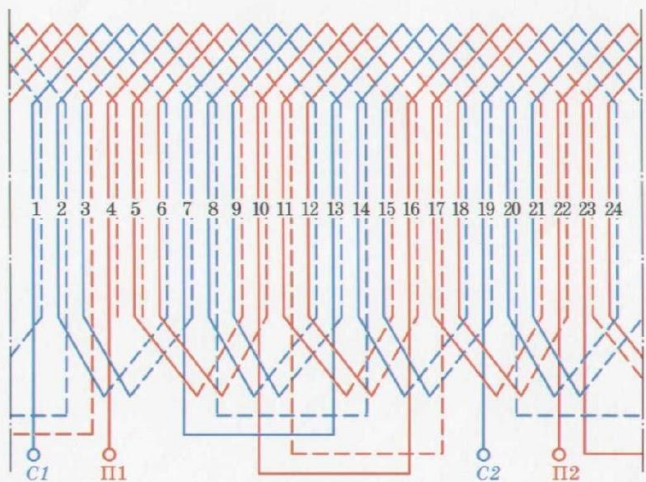


Лобовые части волновой обмотки с дробным  $q$

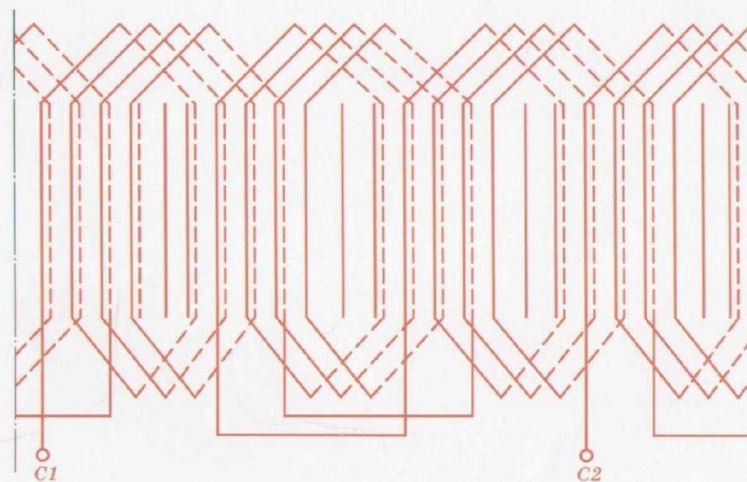


Трехфазная двухслойная волновая обмотка с дробным  $q$ :

$$z = 30; 2p = 8; q = 1 \frac{1}{4} (q_1 = 1; q_2 = 2)$$

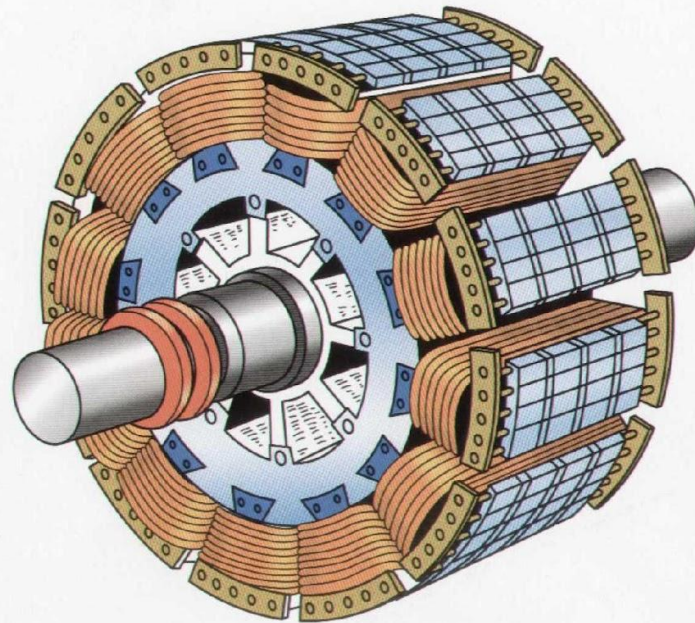


Двухфазная двухслойная обмотка со сдвигом ЭДС на  $90^\circ$

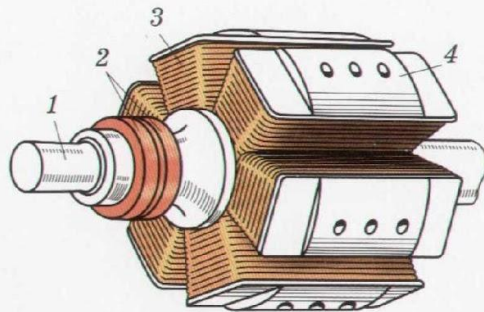


Двухслойная однофазная обмотка статора

# Элементы конструкции синхронных машин

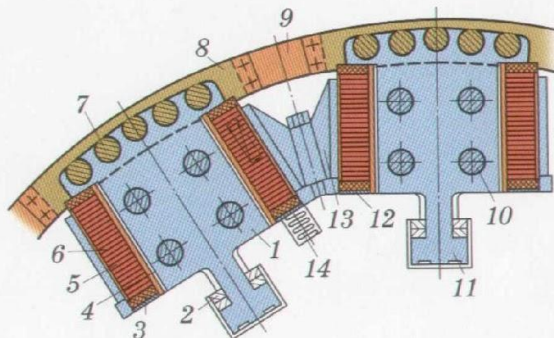


Явнополюсный ротор синхронной машины большой мощности



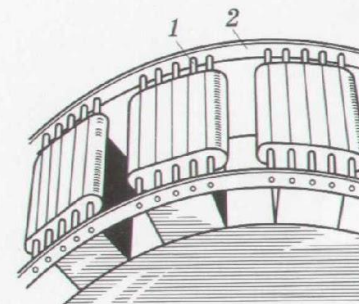
## Явнополюсный ротор:

- 1 - вал; 2 - контактные кольца;
- 3 - обмотки возбуждения;
- 4 - наконечники полюсов



## Поперечный разрез явнополюсного ротора:

- 1 - полюс; 2 - встречные клинья хвостового крепления;
- 3 - изоляционная шайба; 4 - корпусная изоляция полюса;
- 5 - голый проводник обмотки возбуждения;
- 6 - витковая изоляция проводников; 7 - стержень демпферной обмотки;
- 8 - сегмент демпферной обмотки;
- 9 - гибкое соединение между сегментами;
- 10 - стяжная шпилька; 11 - хвост полюса Т-образной формы; 12 - стальная шайба; 13 - межполюсная распорка; 14 - пружина



## Элементы явнополюсного ротора:

- 1 - стержни; 2 - кольца (сегменты) демпферной обмотки

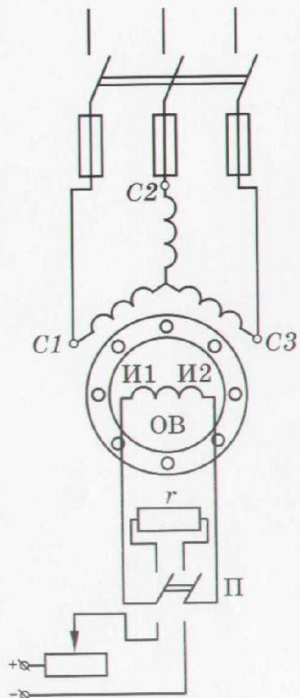
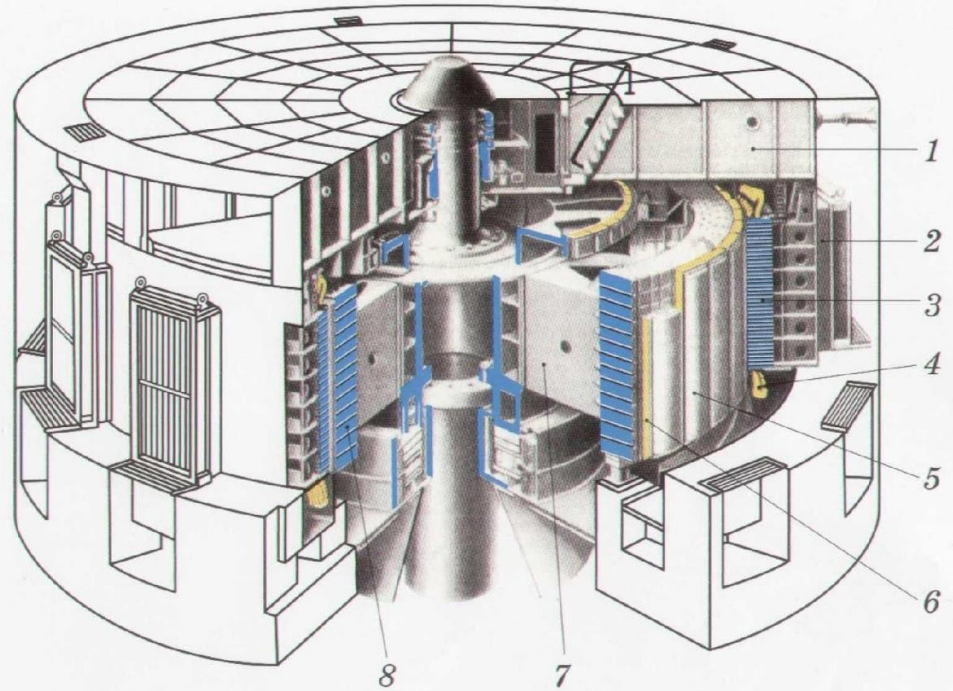


Схема синхронной машины

# Мощная явнополюсная синхронная машина



Машинный зал ГЭС



## Гидрогенератор:

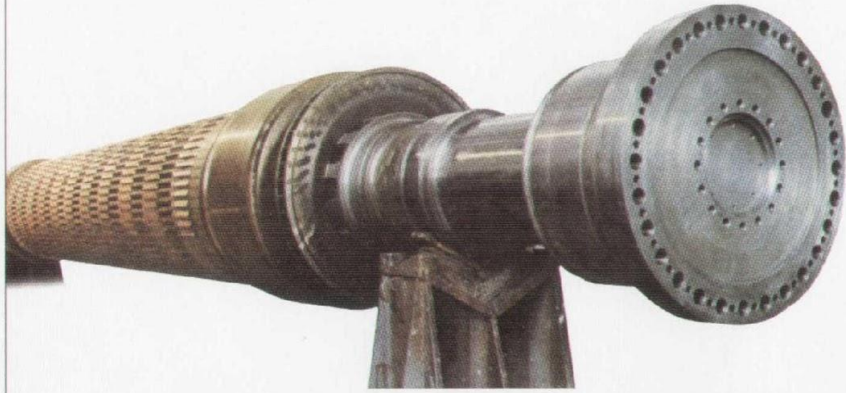
- 1 – грузонесущая крестовина;
- 2 – корпус статора;
- 3 – сердечник статора;
- 4 – обмотка статора;
- 5 – полюс ротора;
- 6 – обмотка ротора;
- 7 – спица ротора;
- 8 – обод ротора



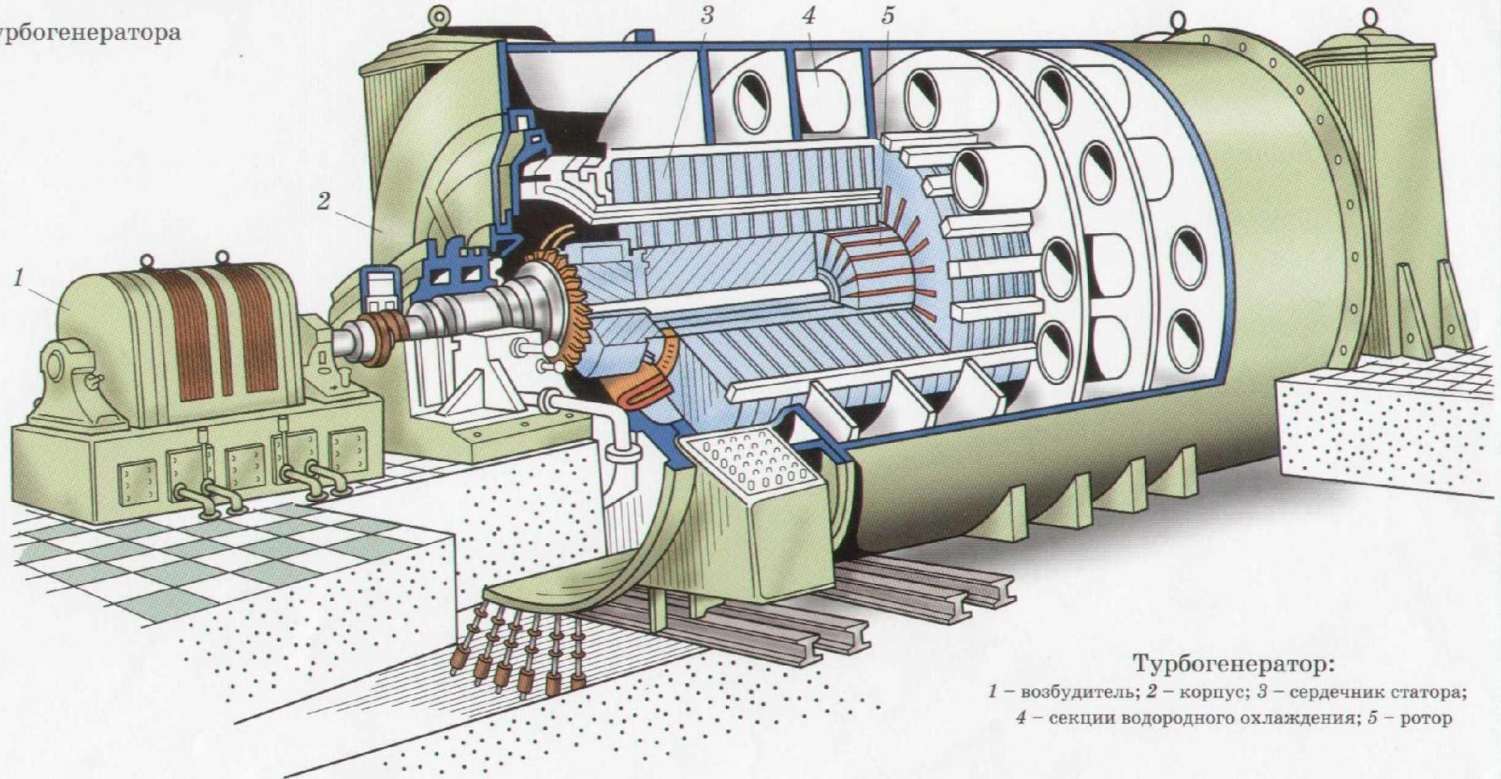
Сегмент статора



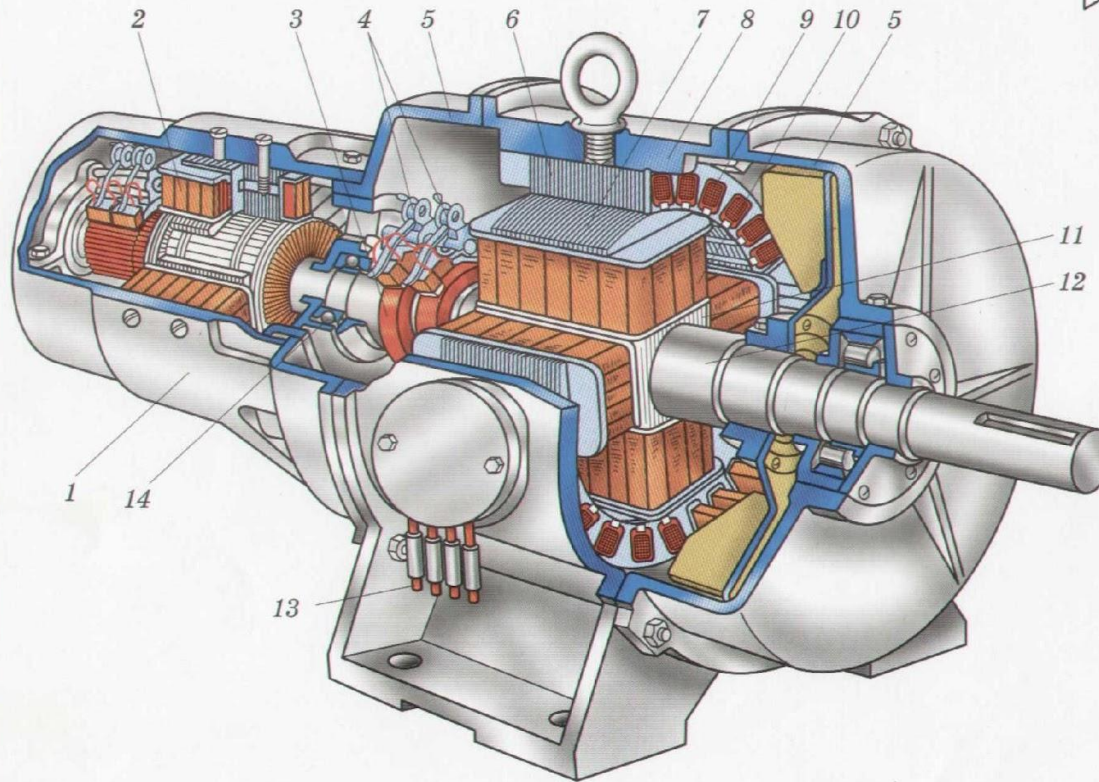
# Неявнополюсная синхронная машина



Ротор мощного турбогенератора

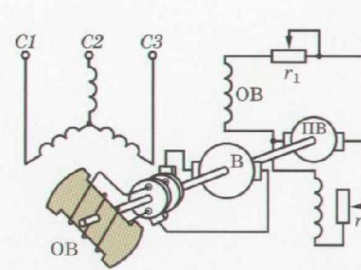


# Явнополюсная синхронная машина

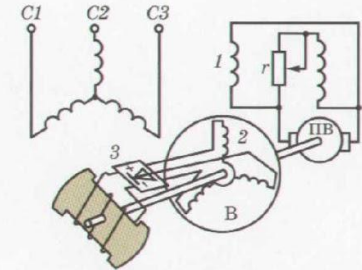


- 1 – возбудитель;
- 2 – обмотка возбуждения возбудителя;
- 3 – контактные кольца;
- 4 – щеткодержатели;
- 5 – подшипниковые щиты;
- 6 – сердечник статора;
- 7 – полюсный наконечник;

- 8 – станина;
- 9 – обмотка статора;
- 10 – обмотка возбуждения полюсов ротора;
- 11 – остов;
- 12 – вал;
- 13 – выводы;
- 14 – подшипник

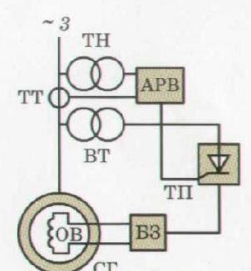
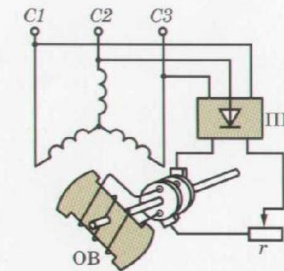


Контактная система электромагнитного возбуждения синхронного генератора



Бесконтактная система электромагнитного возбуждения синхронного генератора:

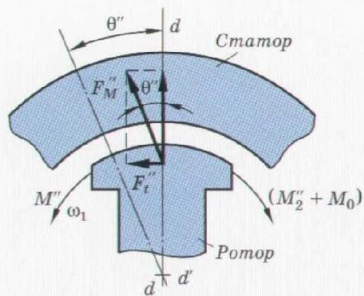
- 1 – обмотка возбуждения возбудителя;
- 2 – обмотка якоря возбудителя;
- 3 – выпрямитель



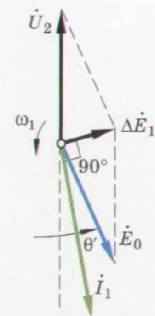
Принцип самовозбуждения синхронных генераторов:

- ПП – полупроводниковый преобразователь;
- ТТ – трансформатор тока; ТН – трансформатор напряжения; ВТ – трансформатор для питания выпрямителя; СГ – синхронный генератор; ОВ – обмотка возбуждения синхронного генератора; АРВ – автоматический регулятор возбуждения; ТП – тиристорный преобразователь; ВЗ – блок защиты

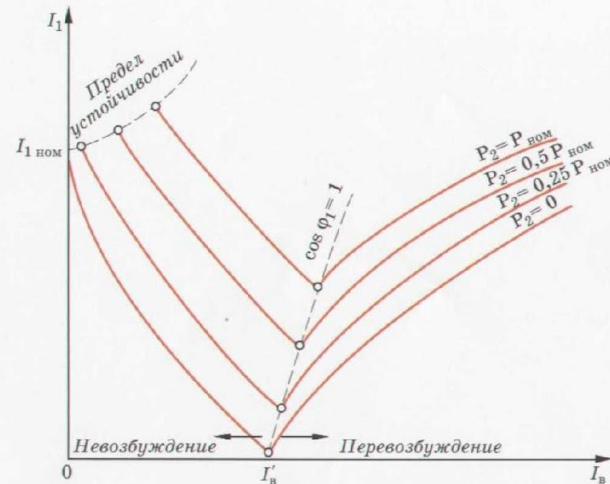
# Характеристики синхронной машины



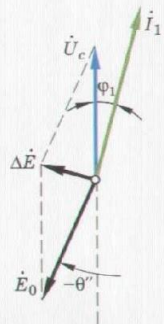
Электромагнитный момент синхронной машины (двигательный режим)



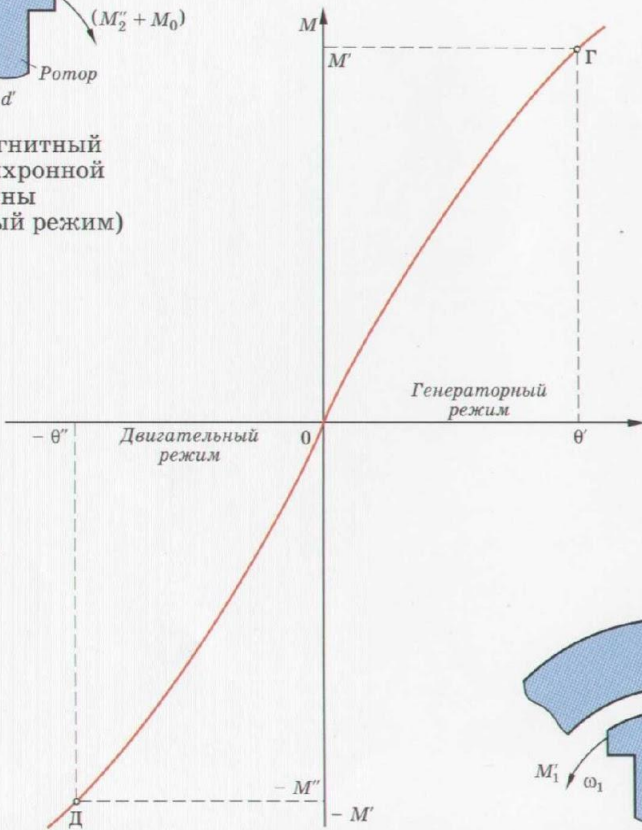
Векторная диаграмма при генераторном режиме



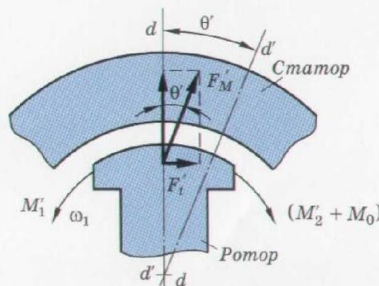
U-образная характеристика синхронного генератора



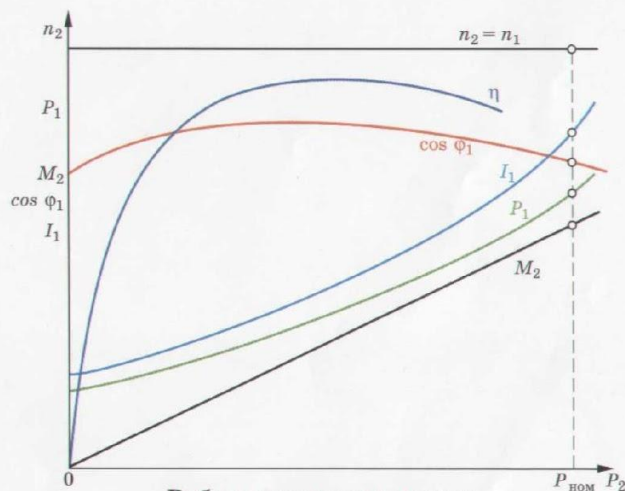
Векторная диаграмма при двигательном режиме



Зависимость  $M = f(\theta)$  в генераторном и двигательном режимах

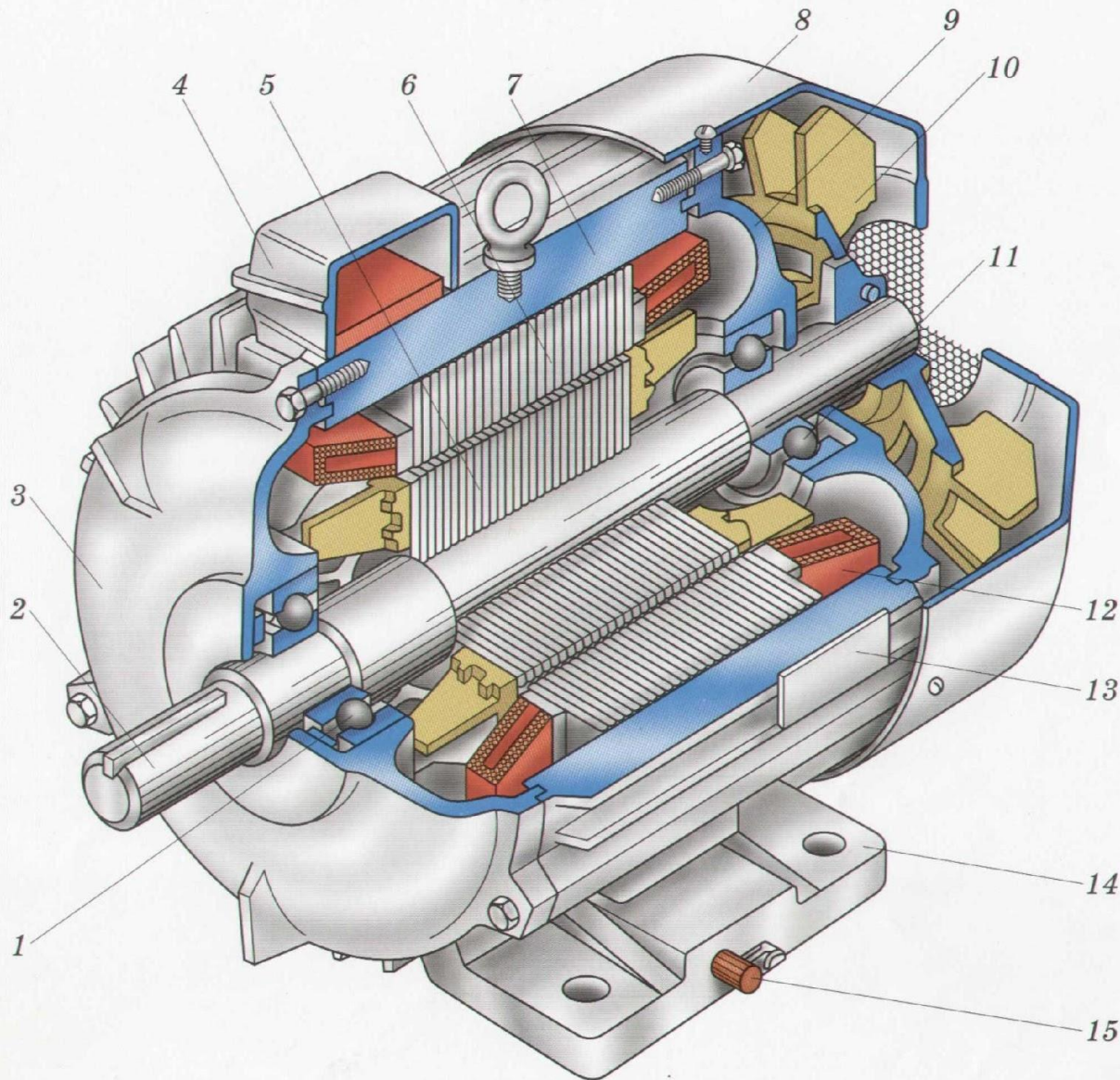


Электромагнитный момент синхронной машины (генераторный режим)



Рабочие характеристики синхронного двигателя

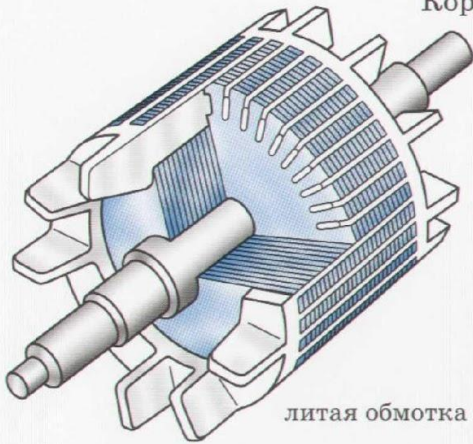
# Асинхронная машина



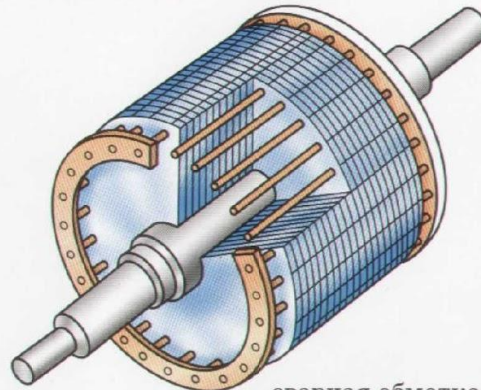
- 1 – подшипник;
- 2 – вал;
- 3 – подшипниковый щит;
- 4 – коробка выводов;
- 5 – сердечник ротора с короткозамкнутой обмоткой;
- 6 – сердечник статора с обмоткой;
- 7 – корпус;
- 8 – кожух вентилятора;
- 9 – подшипниковый щит;
- 10 – вентилятор;
- 11 – подшипник;
- 12 – обмотка статора;
- 13 – табличка с паспортными данными;
- 14 – лапы;
- 15 – болт заземления

# Асинхронная машина и элементы ее конструкции

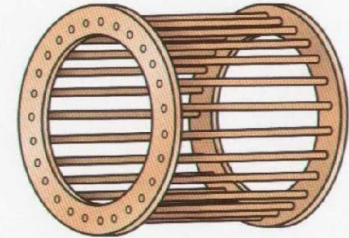
Короткозамкнутый ротор



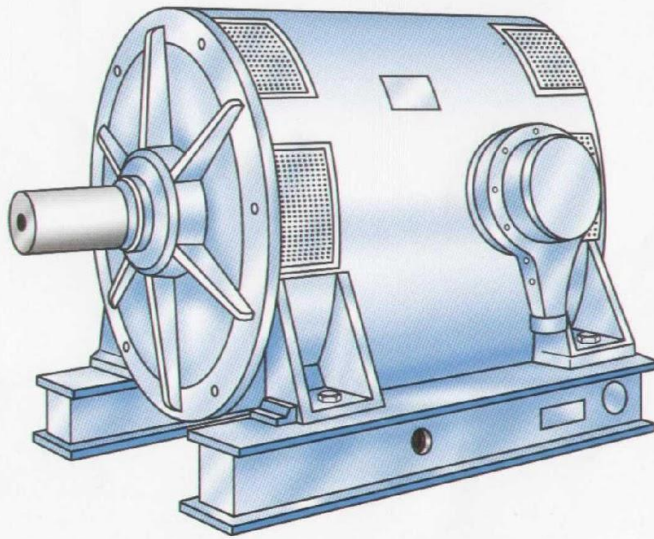
литая обмотка



сварная обмотка



Обмотка ротора асинхронного двигателя без сердечника



Внешний вид асинхронной машины АН2

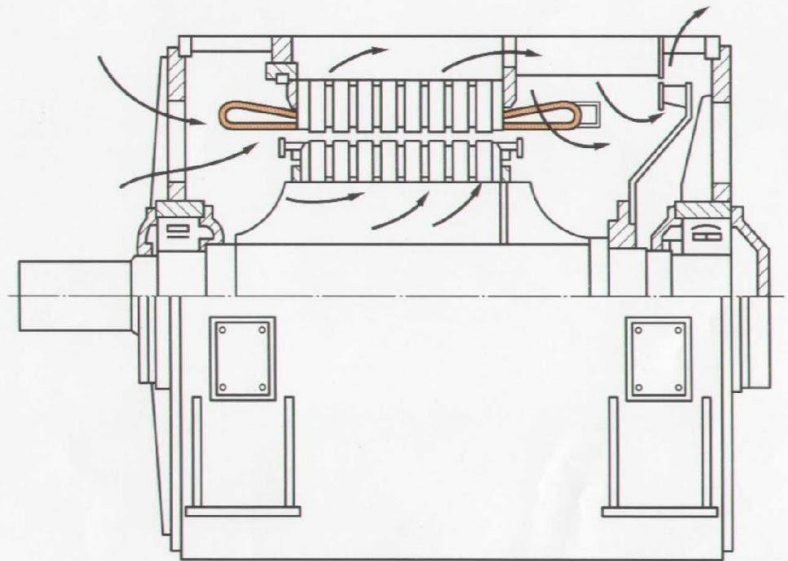


Схема вентиляции асинхронного двигателя АН2

# Асинхронная машина с фазным ротором

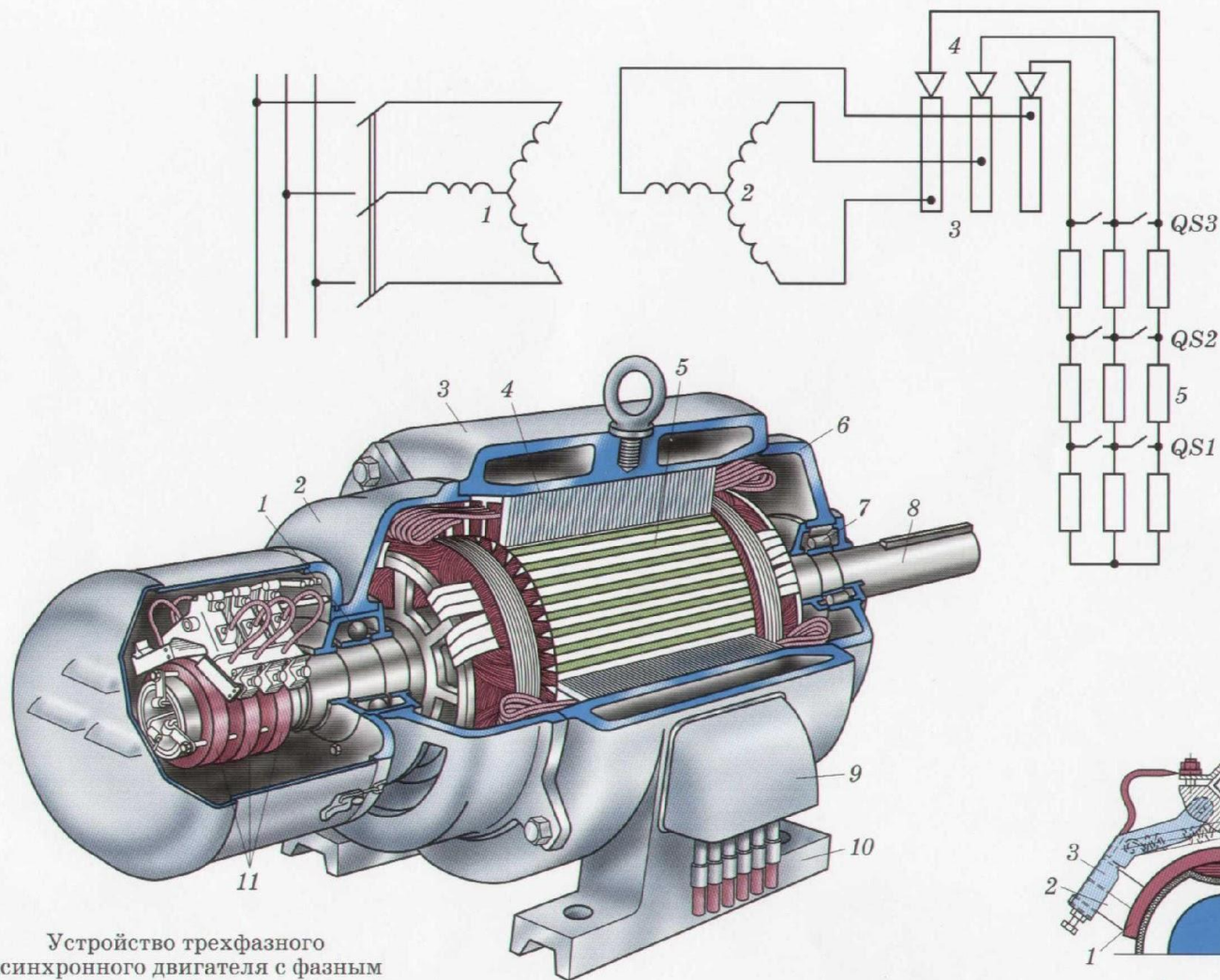


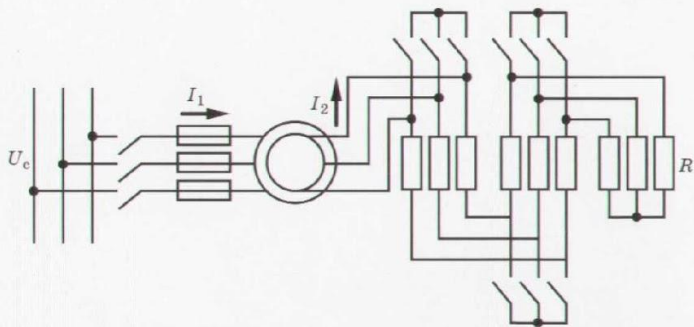
Схема асинхронного двигателя с фазным ротором:  
 QS1-QS3 - контакты; 1 - обмотка ротора; 2 - обмотка статора; 3 - контактные кольца; 4 - щетки; 5 - пусковой реостат

## Устройство трехфазного асинхронного двигателя с фазным ротором:

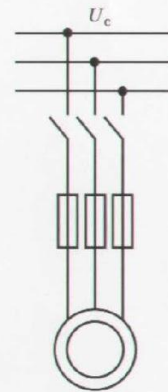
- 1, 7 - подшипники; 2, 6 - подшипниковые щиты;
- 3 - корпус; 4 - сердечник статора с обмоткой;
- 5 - сердечник ротора; 8 - вал; 9 - коробка выводов; 10 - лапы; 11 - контактные кольца

Расположение щеткодержателей:  
 1 - контактное кольцо; 2 - щетки; 3 - щеткодержатель

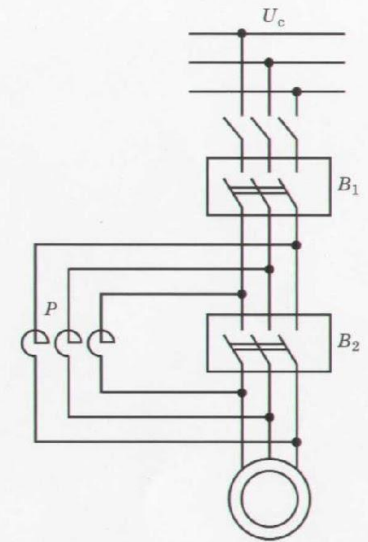
# Пуск в ход асинхронного двигателя



Пуск в ход асинхронного двигателя с фазным ротором



Прямое включение в сеть



Реакторный пуск асинхронного двигателя

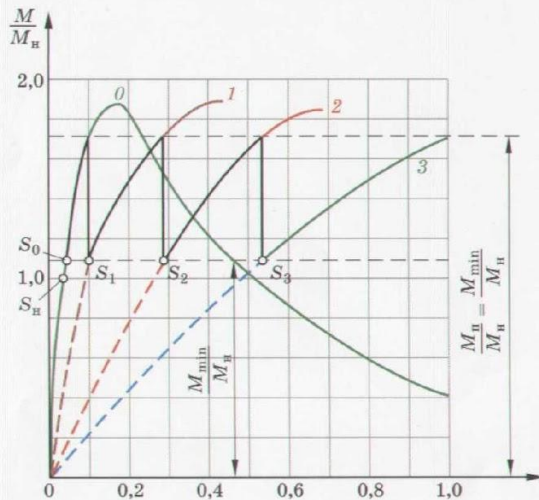
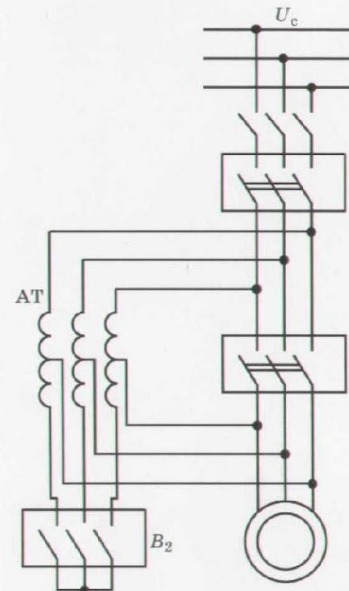
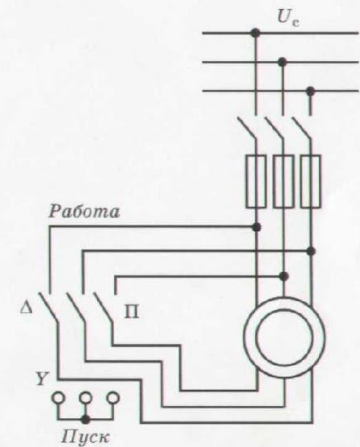


График изменения пускового момента асинхронного двигателя с фазным ротором при четырех ступенях пускового реостата

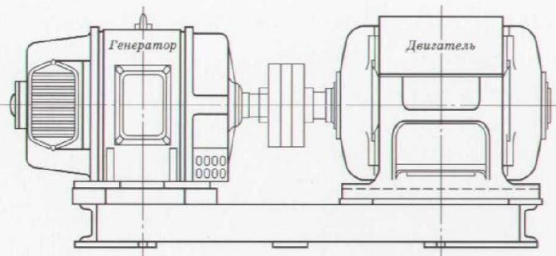


Пуск в ход с помощью трехфазного автотрансформатора АТ

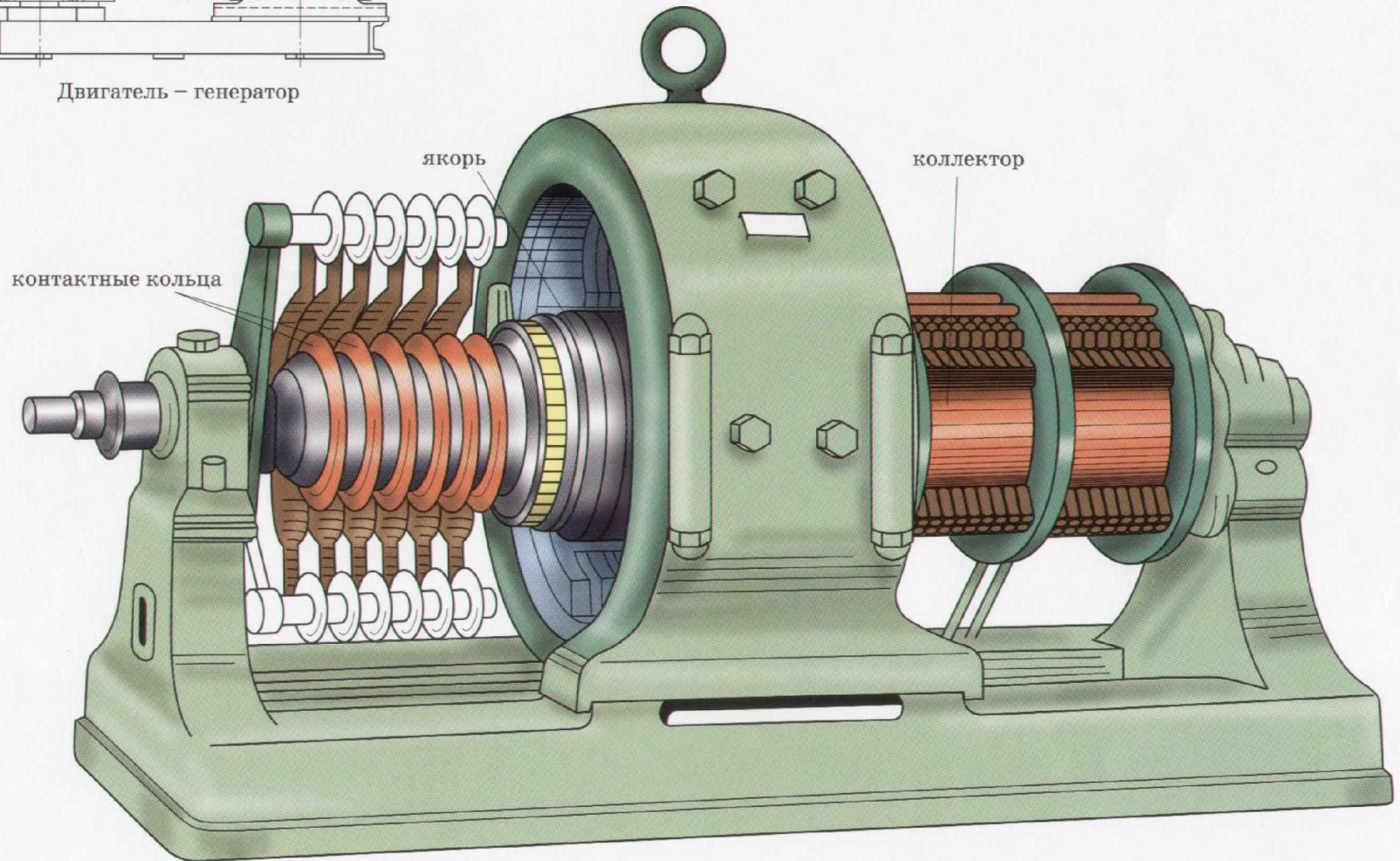


Пуск в ход трехфазного асинхронного двигателя переключением обмоток статора со «звезды» на «треугольник»

# Одноякорный преобразователь

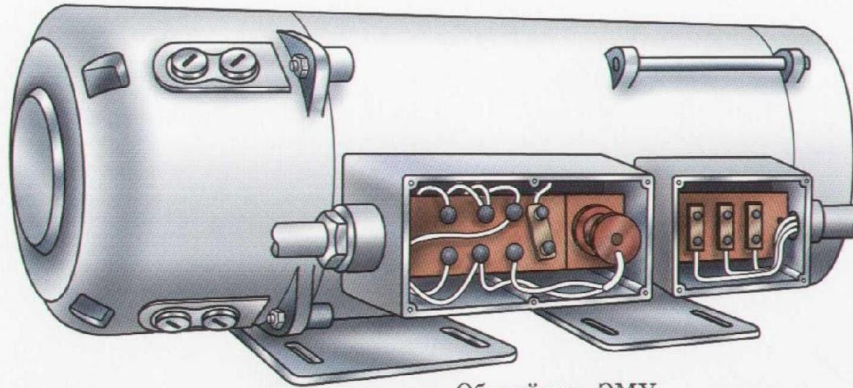


Двигатель – генератор

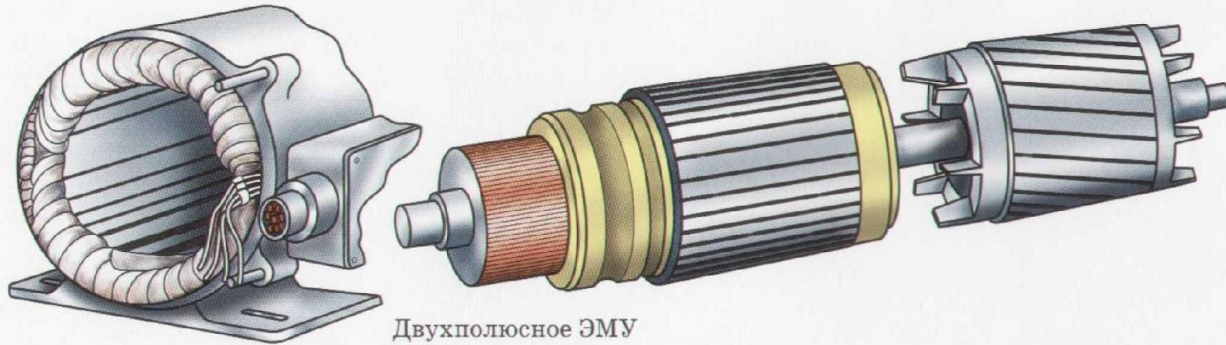




# Электромашинный усилитель (ЭМУ)



Общий вид ЭМУ



Двухполюсное ЭМУ

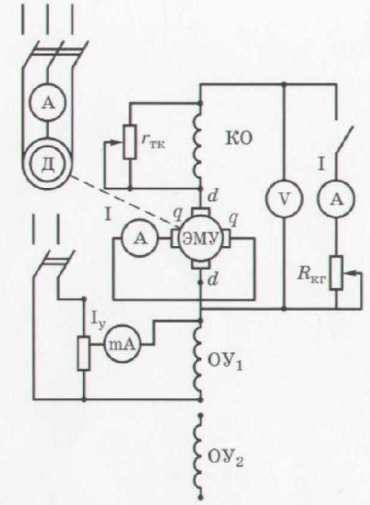


Схема ЭМУ с асинхронным двигателем

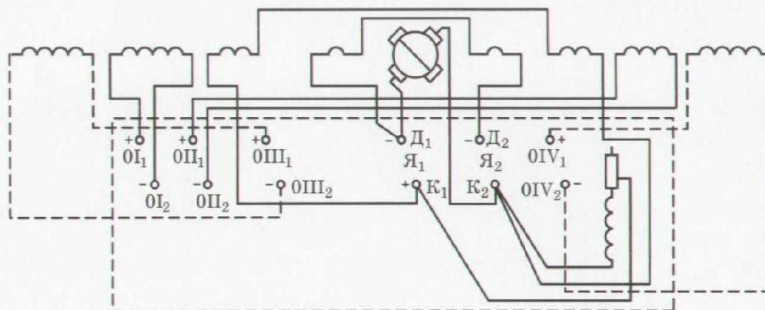


Схема ЭМУ с четырьмя обмотками управления

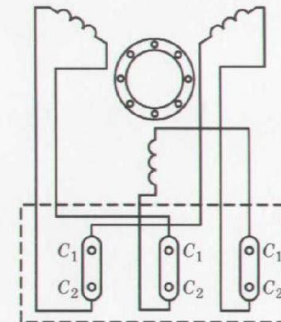


Схема соединения обмоток статора асинхронного двигателя, который приводит во вращение ЭМУ