

Теплицы. Конструкция, стоимость, эксплуатация.

- 1. Варианты теплиц.**
- 2. Конструкции из стоечно-ригельных систем.**
- 3. Конструкции из системы Проведал.**
- 4. Стоимость конструкций.**
- 5. Краткая характеристика конструкций.**
- 6. Узлы.**

Теплицы.



Теплицы, в отличие от зимних садов, в большинстве случаев являются холодными конструкциями.

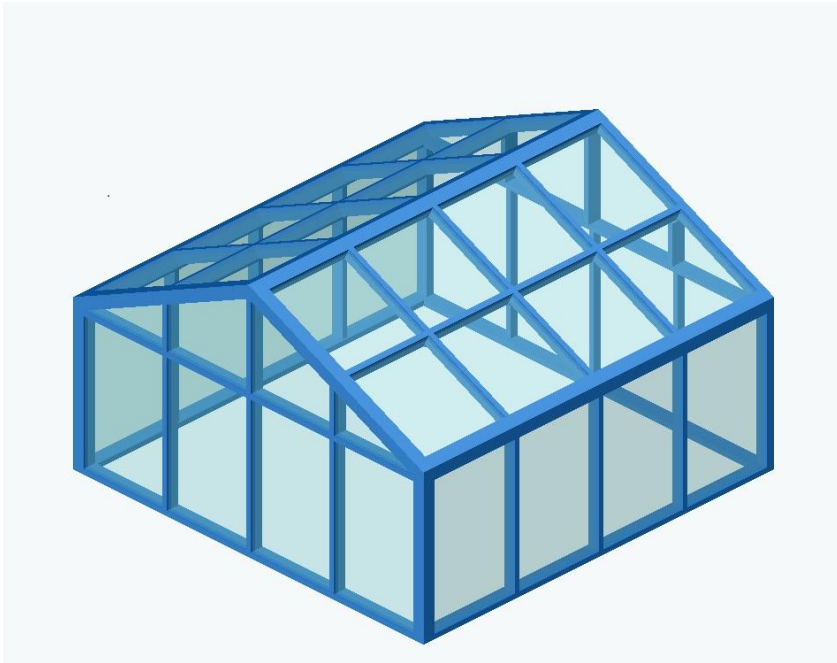
Конструктивно могут изготавливаться из подручных материалов, существующих профильных фасадных или витражных систем.

По внешнему виду, наиболее распространенными являются теплицы в виде домика с двускатными крышами.

Заполнение проемов выполняется из стекла или поликарбоната .

Теплицы.

2. Теплицы из стоечно-ригельных систем.



Теплицы из стоечно - ригельных систем по сути являются вариантом зимнего сада без термомостов и стекол вместо стеклопакетов. В большинстве случаев к ним не подводится тепло и в зимнее время они не эксплуатируются. По форме могут выполняться в виде домиков или беседок с 4-, 5-, 6-, или 8 – ю гранями.

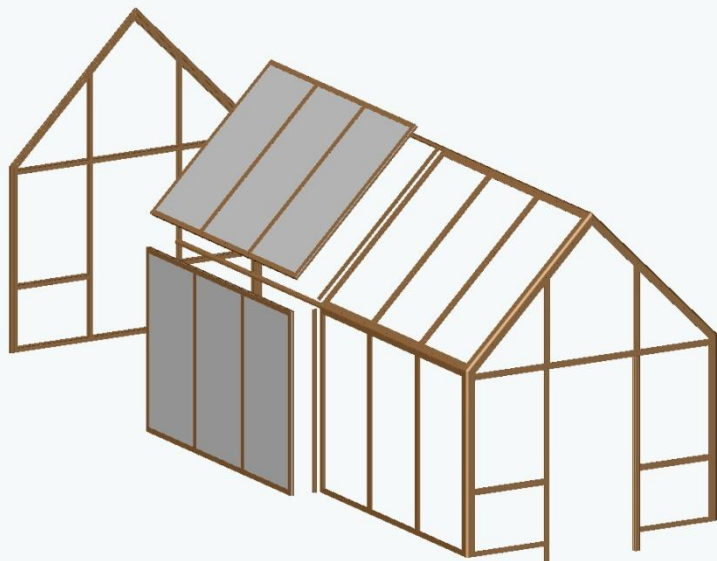
К плюсам можно отнести высокую универсальность профилей стоечно – ригельных систем, их высокие жесткостные и прочностные характеристики.

К минусам относится высокая стоимость, вес, более высокая сложность монтажа и необходимость изготовления надежного основания.

Теплицы.

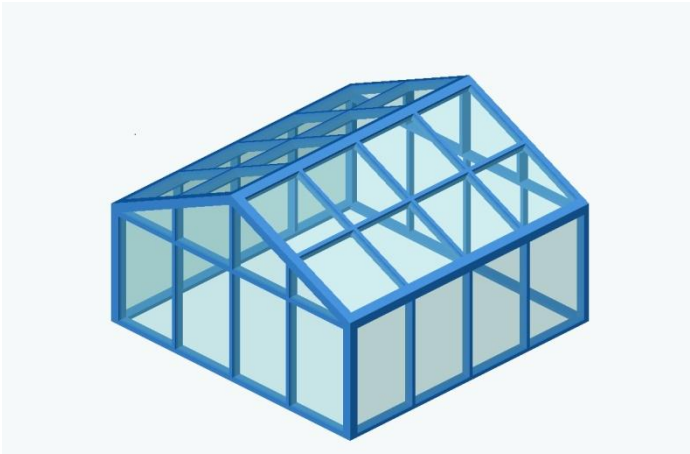
3. Теплицы из системы Проведал.

Теплицы из системы Проведал изготавливаются на заводе и поставляются на объект в виде готовых секций и напильных в размер профилей. В силу ограничения системы, у них ограничено разнообразие и могут изготавливаться только в виде домика с углом наклона кровли к горизонту 45 градусов. Максимальный размер по ширине ограничен 3000мм.



Теплицы.

4. Стоимость.



Конструкция 355 000р
Под ключ 511 400р



Конструкция 108 000р
Под ключ 181 500р

Размер теплиц 3000х6000, угол наклона кровли 45 градусов, заполнение – стекло 4мм. В конструкции включена 1 входная дверь и 1 окно.

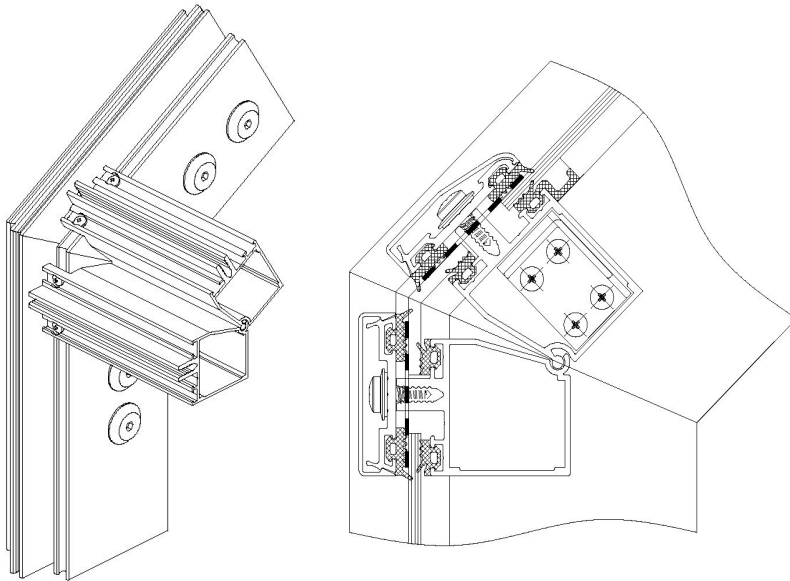
Теплицы.

5. Краткая характеристика конструкций.

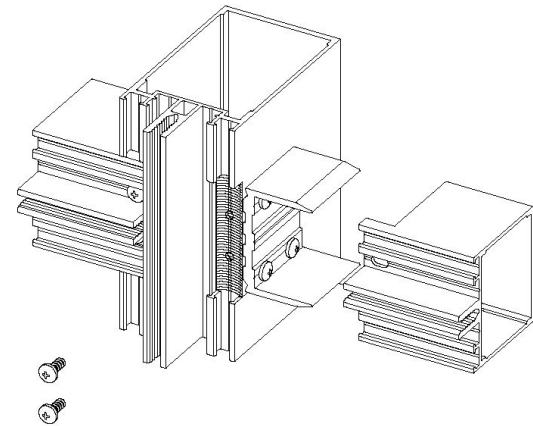
	Стойечно-ригельная Система	Система Проведал
Фундамент	Да	Да
Макс. Ширина	До 6000мм	До 3000мм
Заполнение	4-56мм	4-16
Монтаж	По элементный с креплением к фундаменту	Секционный с креплением к фундаменту
Водоотведение	Есть	Есть

Теплицы.

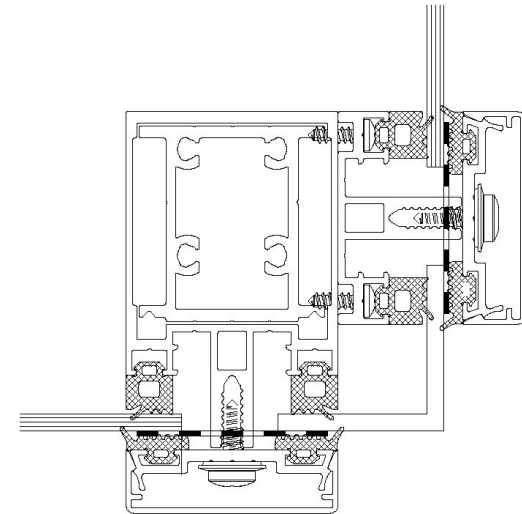
6. Узлы.



Узел излома стойки с примыканием.



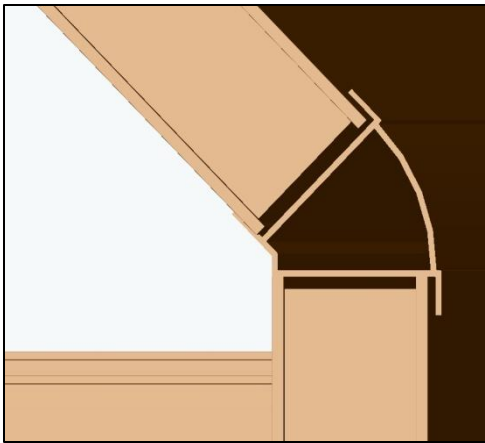
Соединение стойки и ригеля.



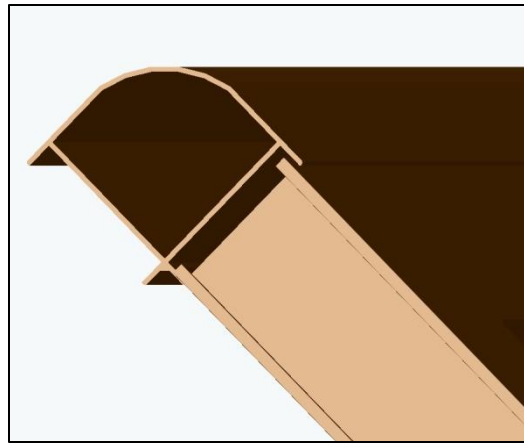
Оформление угла 90 градусов.

Теплицы.

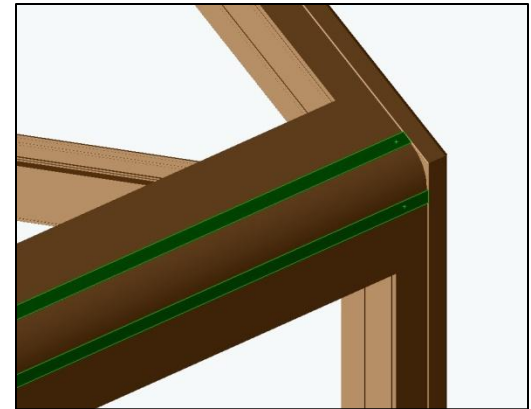
6. Узлы.



Узел поворота на 45град.



Конек. Левая наклонная секция не показана.



Справа вверху: узел угла теплицы. Вид изнутри.
Справа внизу: угол теплицы. Вид снаружи.