

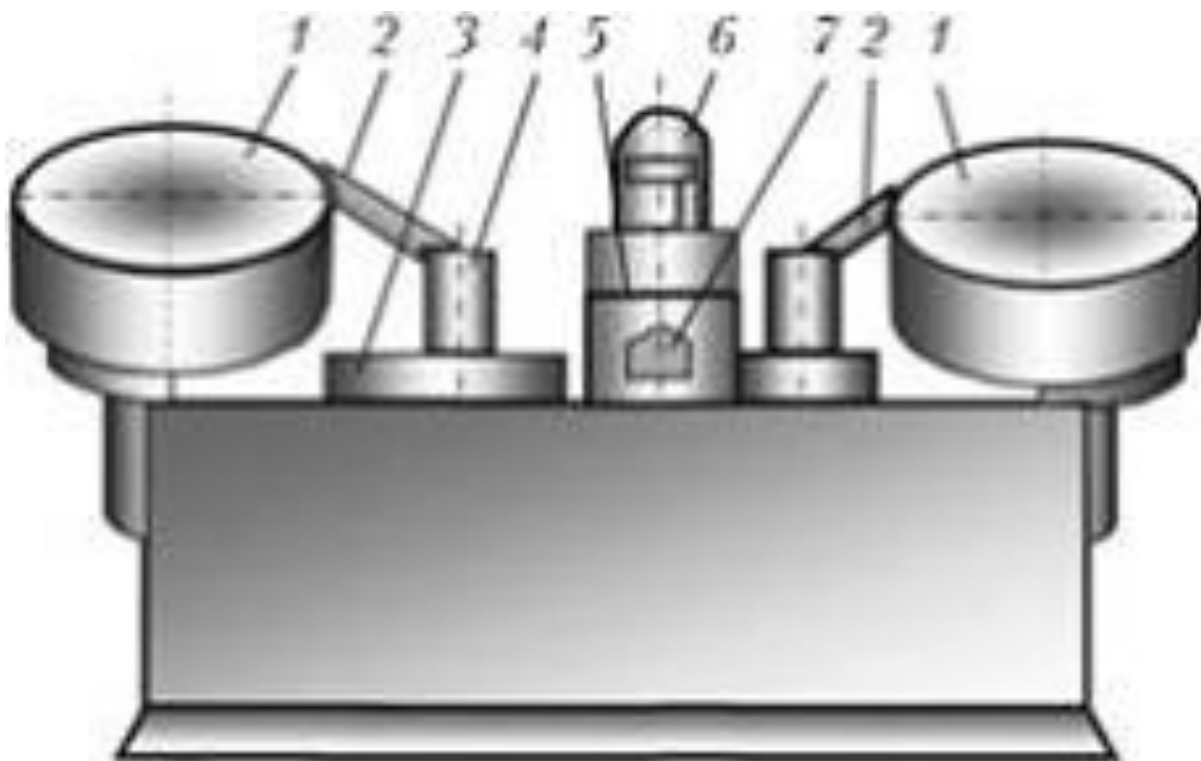
Типовые схемы автоматических и полуавтоматических
сборочных агрегатов для автоматической и
полуавтоматической сборки гладких цилиндрических
соединений.

Шемякин А.И.
М20-721-1

Однопозиционный сборочный автомат



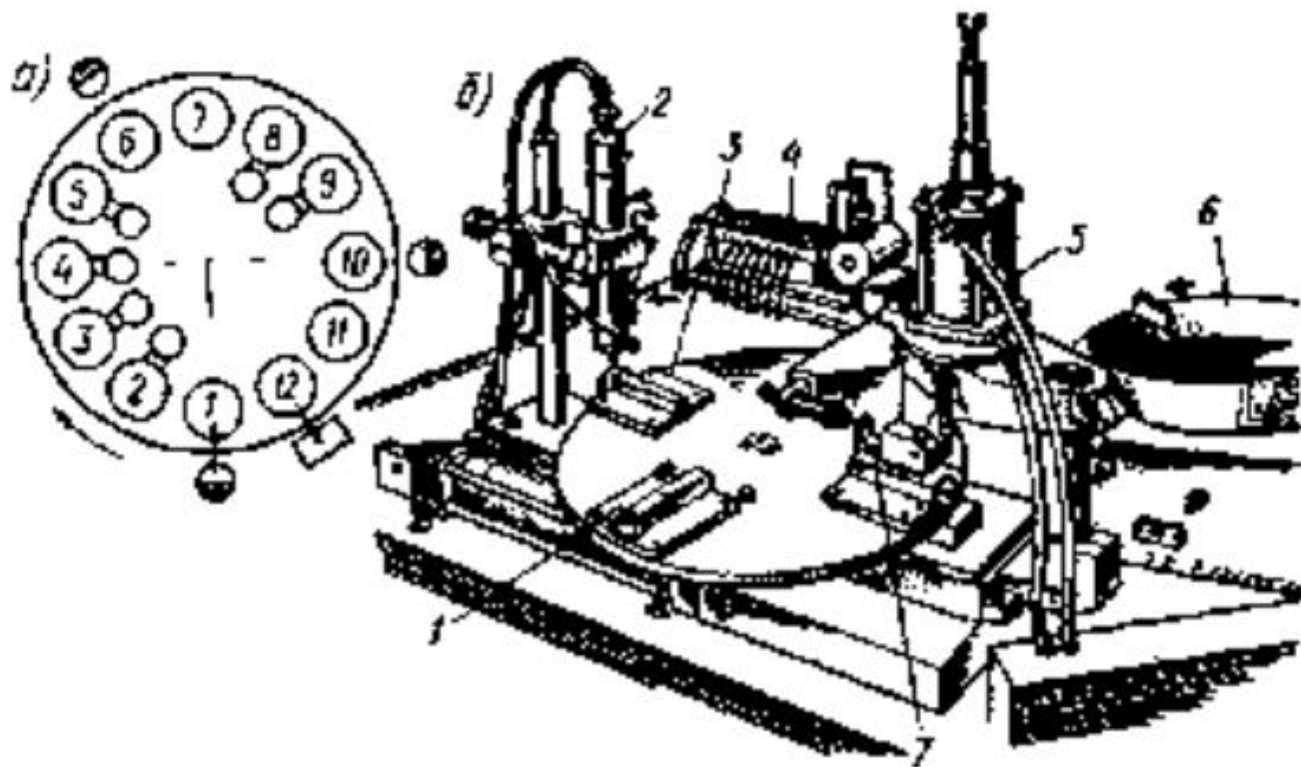
Однопозиционный сборочный автомат с автоматической подачей



Многопозиционные сборочные полуавтоматы



Полуавтомат для сборки зубчатых колёс



Роторный сборочный автомат

