



Многообразие схем и сферы их применения

6 класс

Многообразие схем

Схема - это представление объекта в общих, главных чертах с помощью условных обозначений.

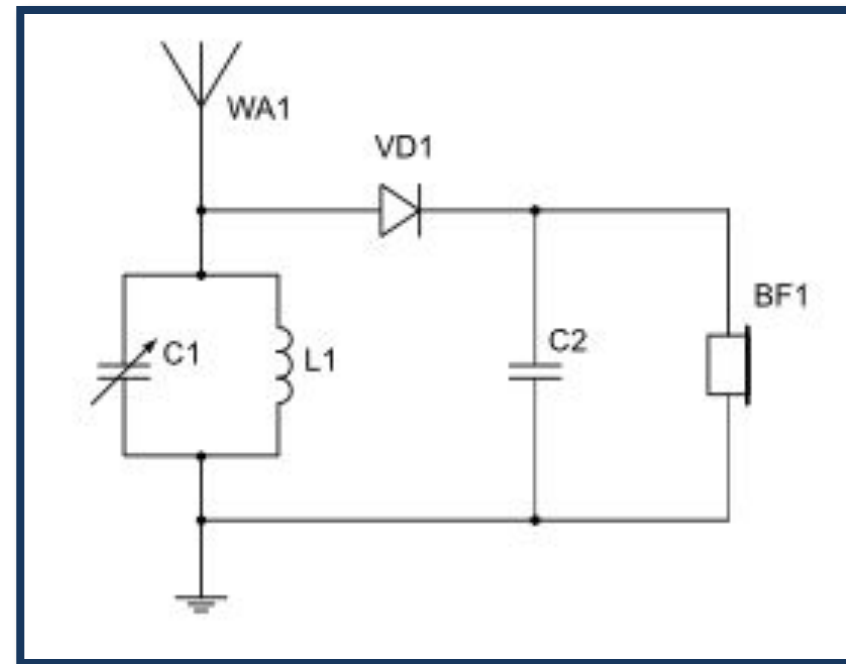
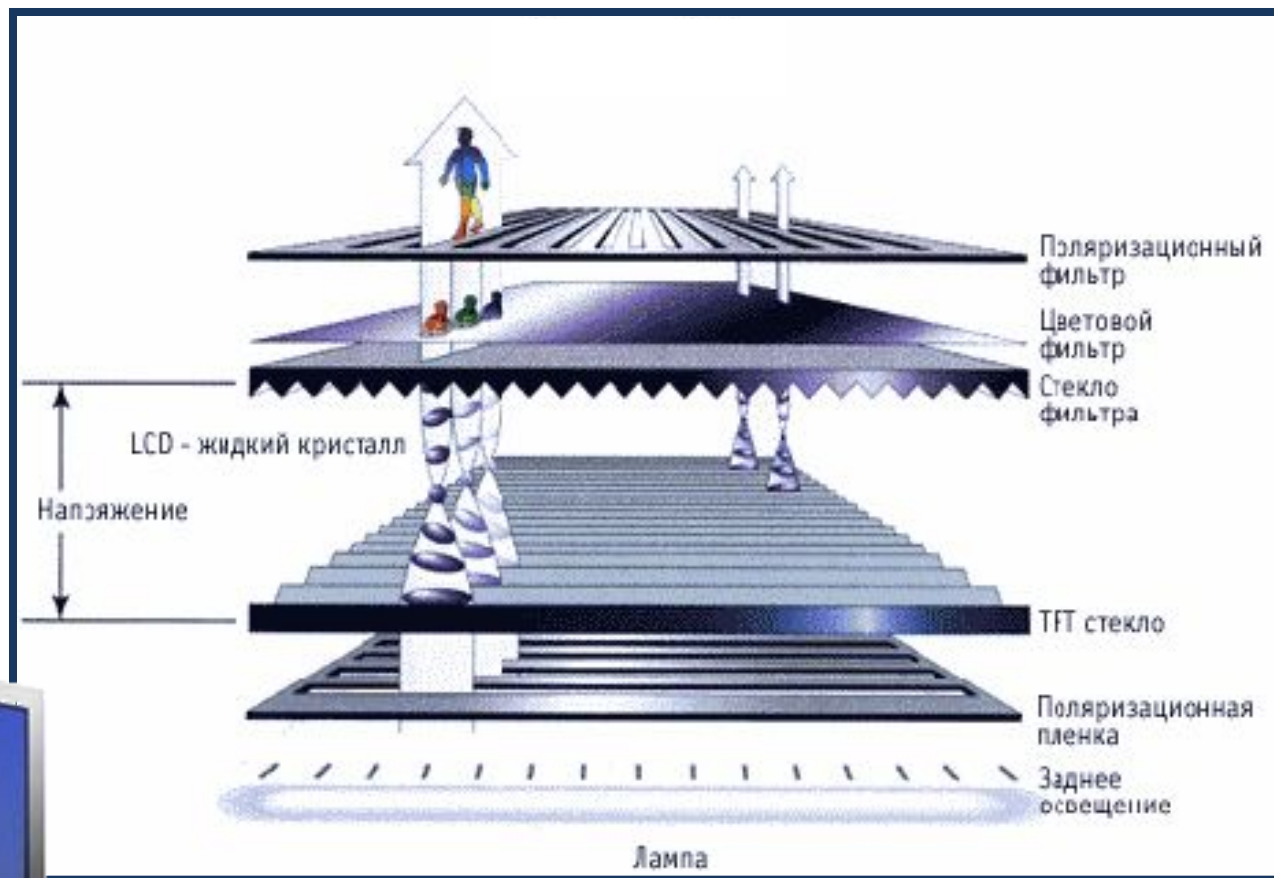


Схема радиоприёмника

Жидкокристаллический дисплей

Схема



Оригинал



Схема зала театра им. Вахтангова

Е. Вахтангов
ГОСУДАРСТВЕННЫЙ
АКАДЕМИЧЕСКИЙ
ТЕАТР
И М Е Н И
ЕВГ. ВАХТАНГОВА

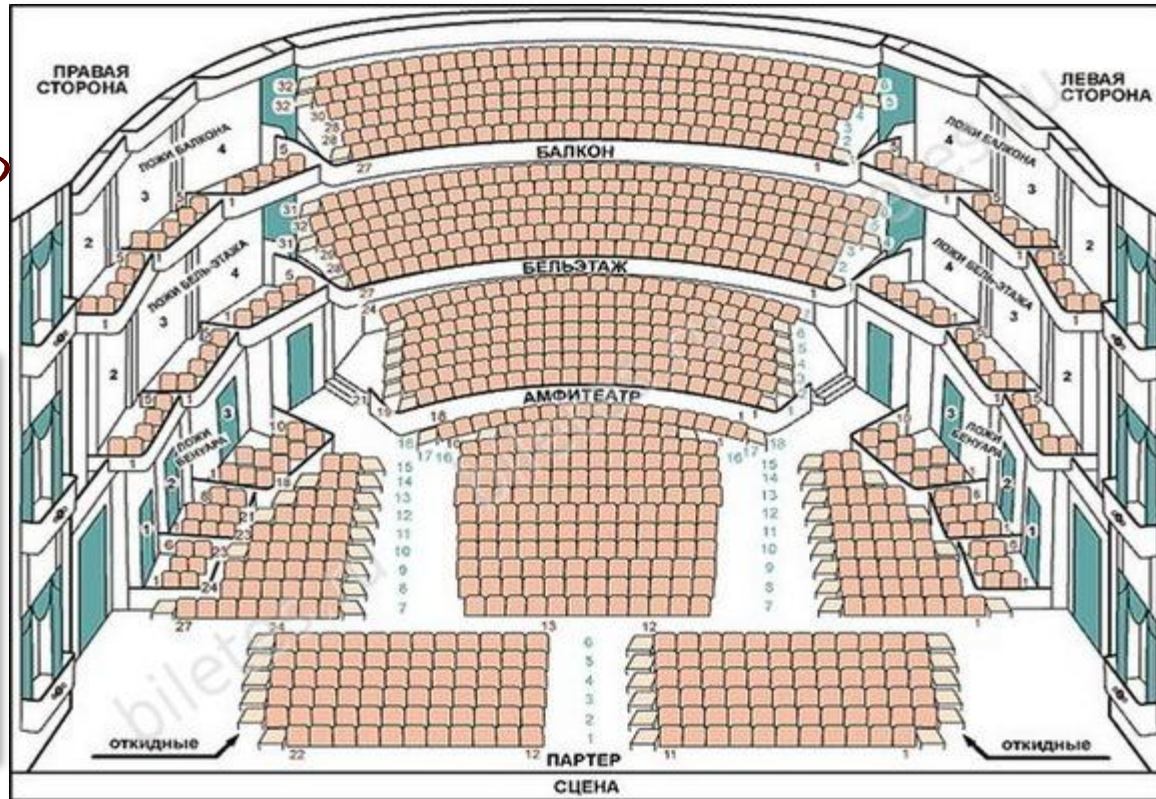
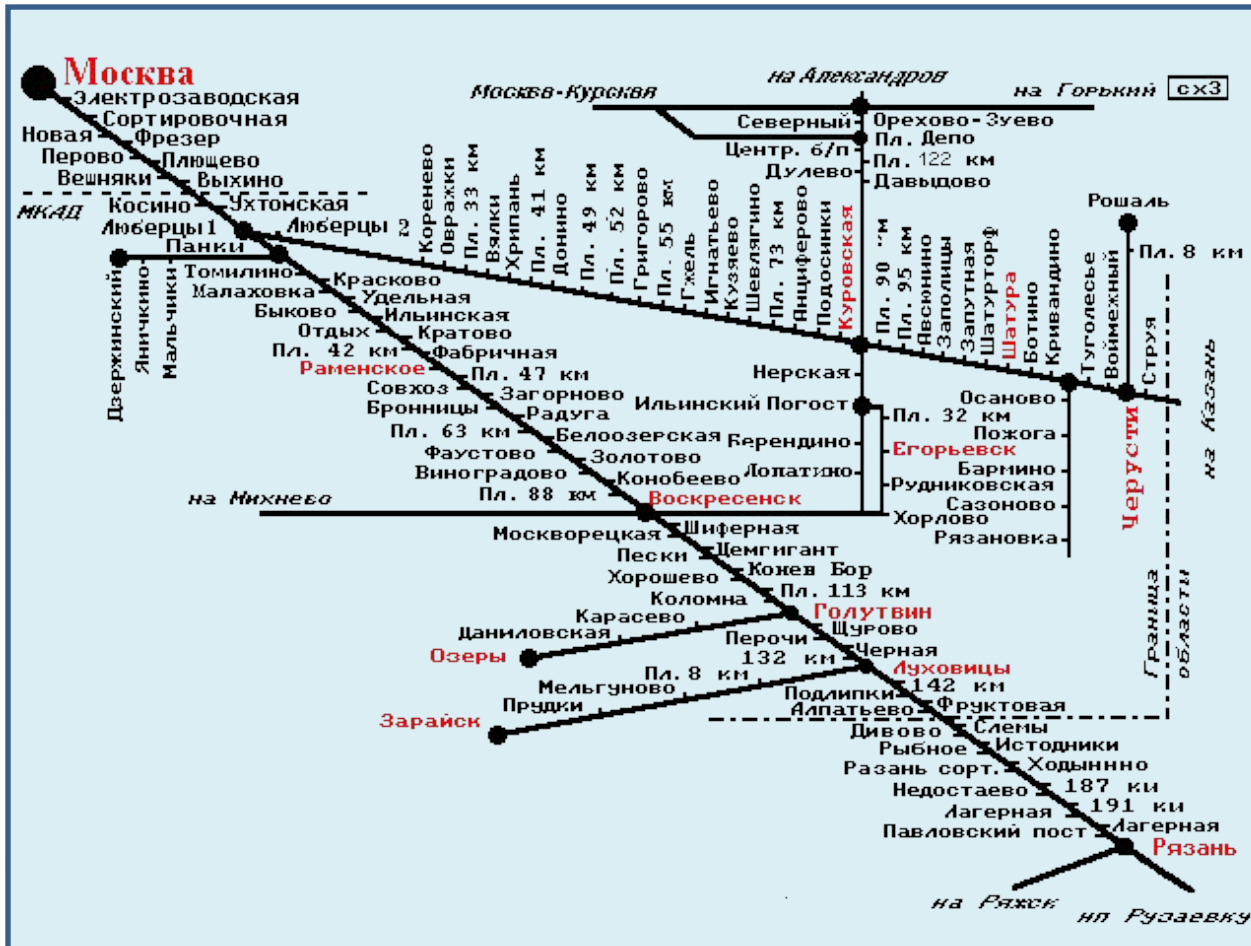


Схема движения электропоездов



Показывает:

- ✓ последовательность станций
- ✓ расположение станций по зонам удаления от Москвы
- ✓ станции пересадок (узловые)

Схема метро Санкт-Петербурга



Метро Санкт-Петербурга - самое глубокое в мире. Глубина многих станций – свыше 70 метров, а спуск на эскалаторе может занимать больше трех минут!



Пример блок-схемы алгоритма

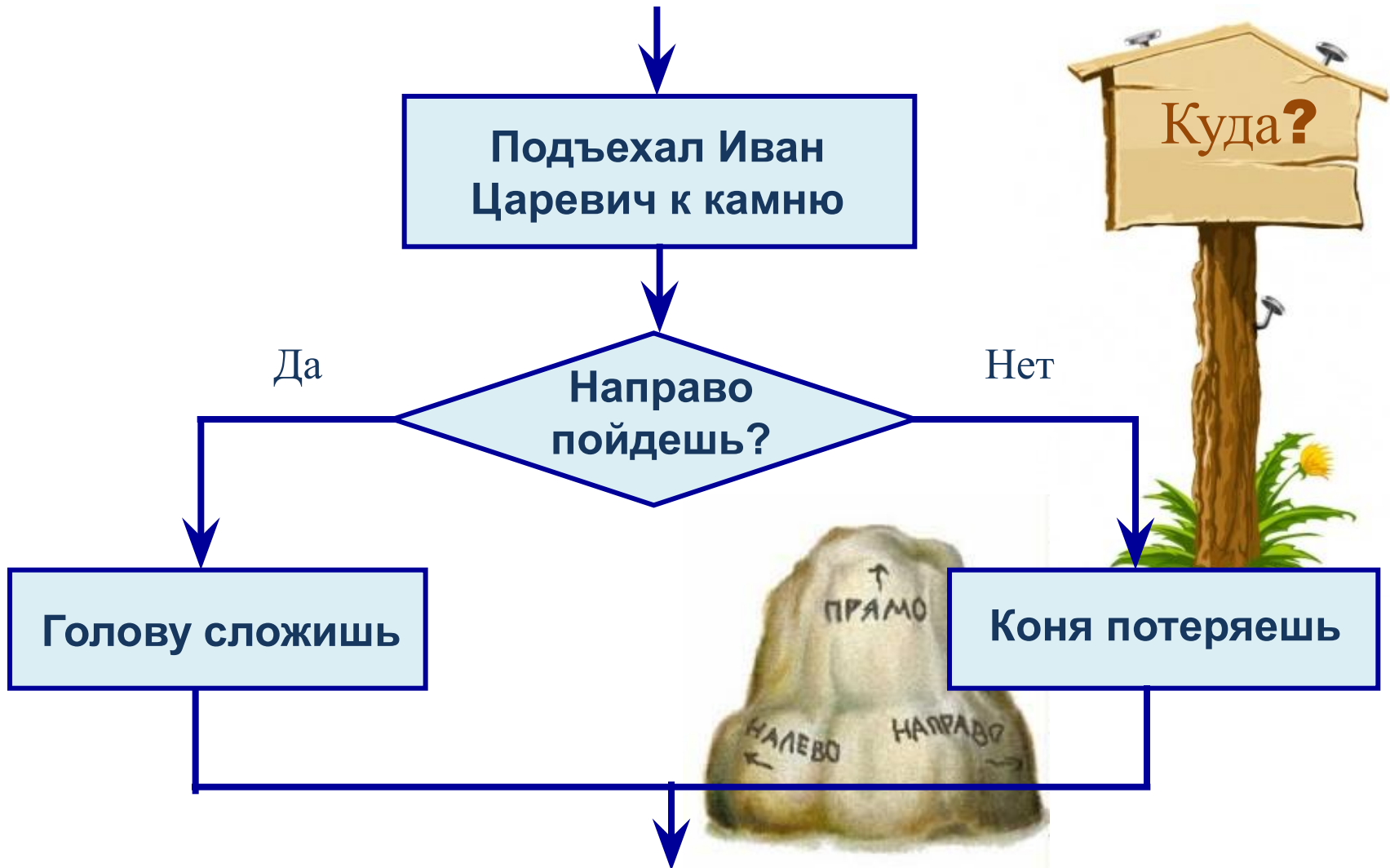
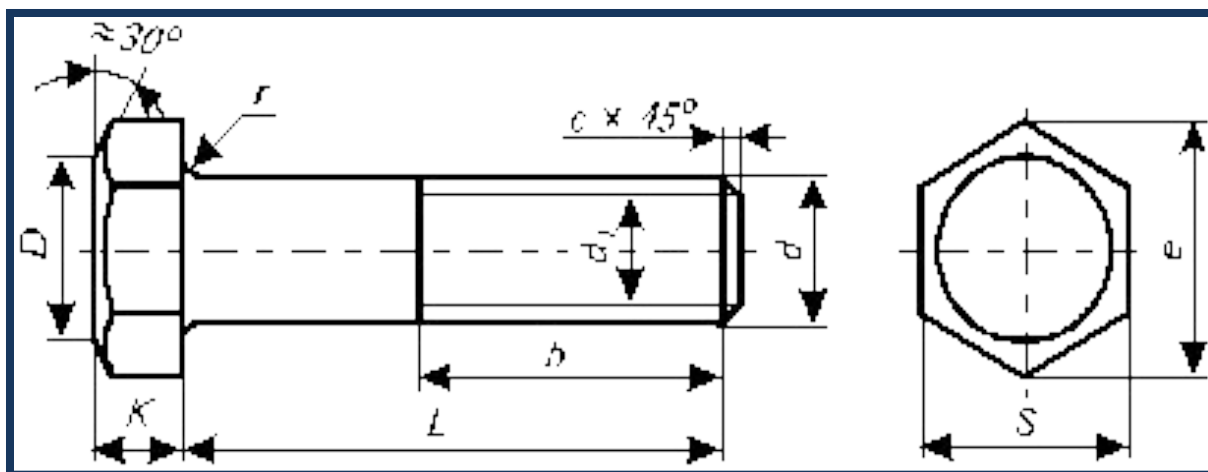


Чертёж - условное графическое изображение предметов с точным соотношением размеров, получаемое методом проецирования. Он даёт представление о форме, величине, масштабе изображения предмета.



Болт и гайка из стали

