

**Федеральное государственное автономное  
образовательное учреждение  
высшего образования  
«СИБИРСКИЙ ФЕДЕРАЛЬНЫЙ УНИВЕРСИТЕТ»  
ИНСТИТУТ ИНЖЕНЕРНОЙ ФИЗИКИ И РАДИОЭЛЕКТРОНИКИ  
Базовая кафедра «Инфокоммуникаций»**

## **БАКАЛАВРСКАЯ РАБОТА**

**Разработка системы сбора показаний  
приборов учёта с помощью беспроводных  
систем**

Выполнил студент гр. ЗРФ 12-03Б  
Руководитель

А.В. Мурсатов  
Г.Х. Хачатрян

**Красноярск 2017**

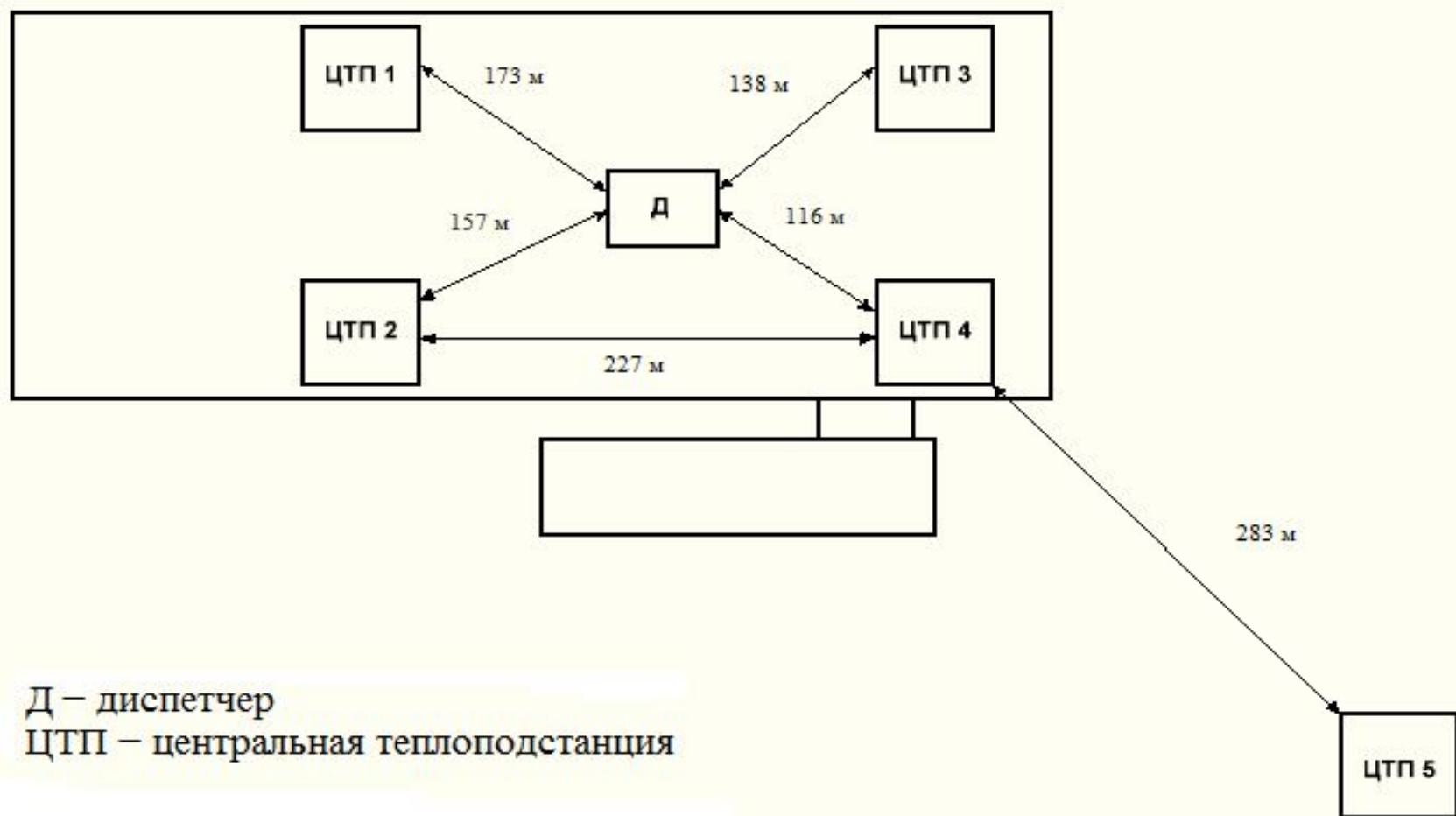
# Структура презентации

- Актуальность беспроводных систем сбора показаний приборов учёта
- Постановка задачи разработки
- Реализация системы сбора показаний с помощью GSM-модема
- Реализация системы сбора показаний с помощью Wi-Fi
- Реализация системы сбора показаний при помощи ZigBee
- Разработка системы сбора показаний с помощью радиомодема
- Архитектура разрабатываемой системы сбора показаний
- Схемы электрические принципиальные ЦТП 1-5
- Заключение

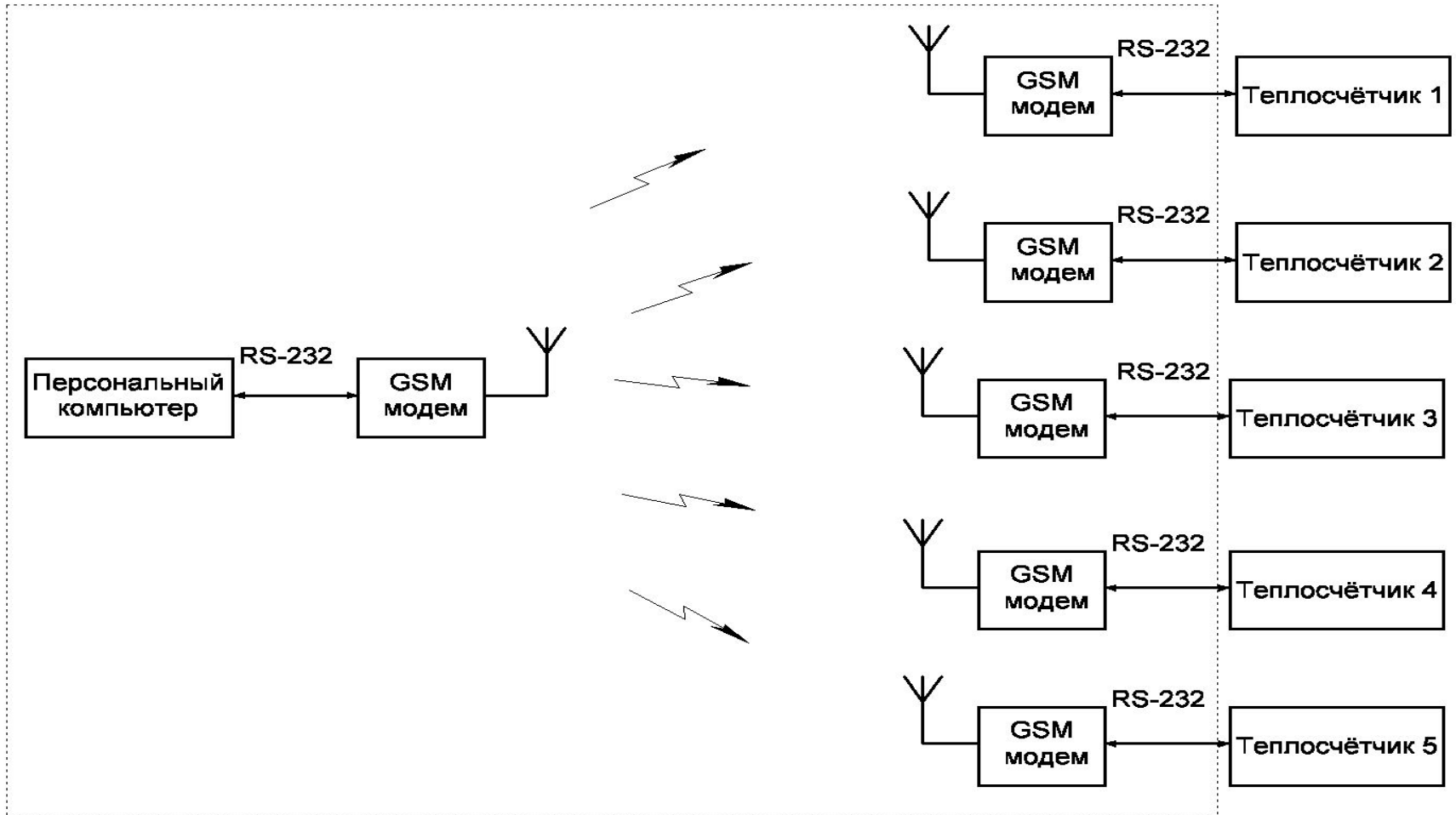
# Актуальность беспроводных систем сбора показаний приборов учёта

- Возможность снятия показаний с приборов, находящихся в труднодоступных местах
- Не требуется прокладка кабелей
- Простота монтажа и настройки
- Низкая стоимость оборудования
- Высокая надёжность

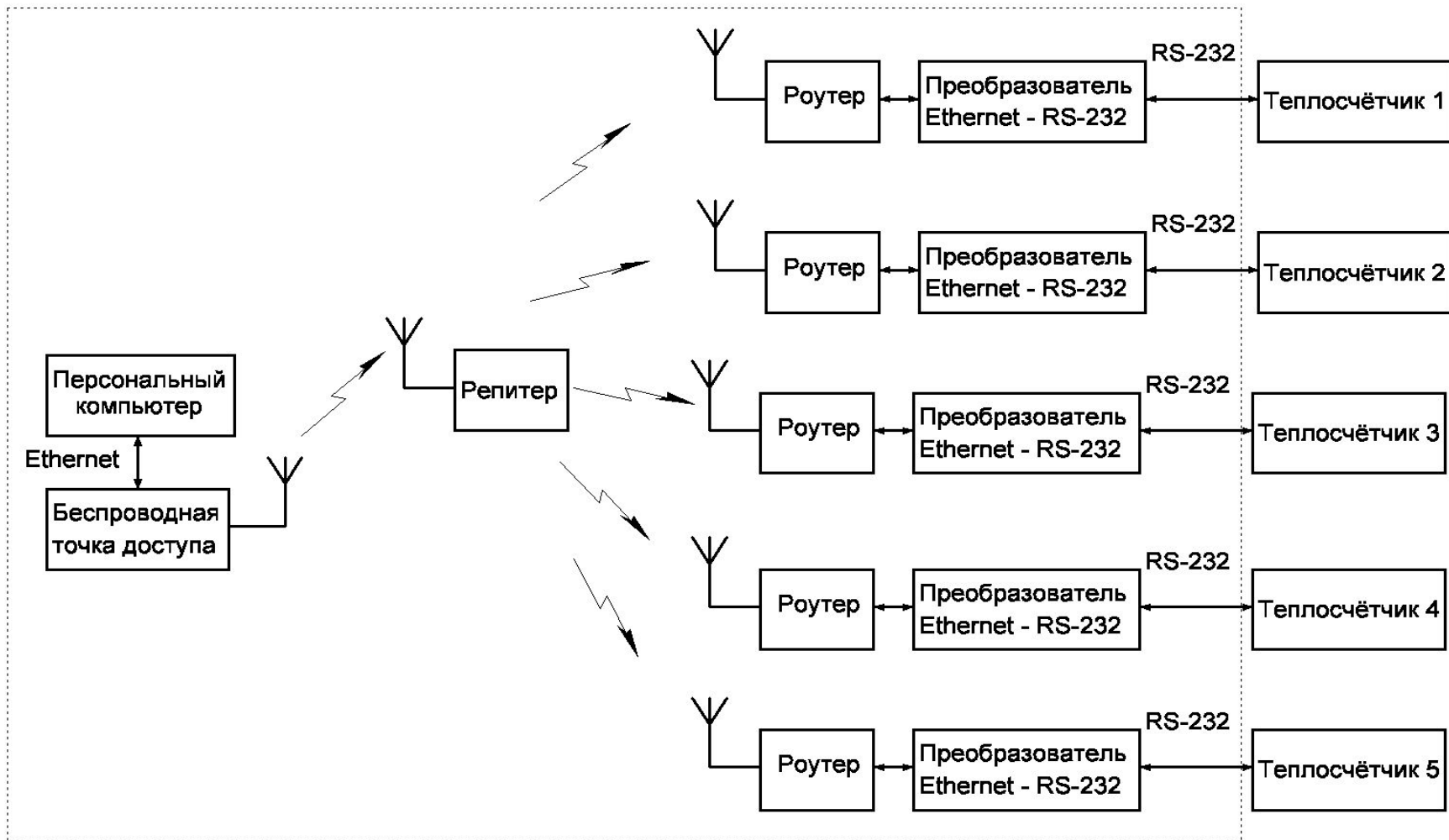
# Постановка задачи разработки



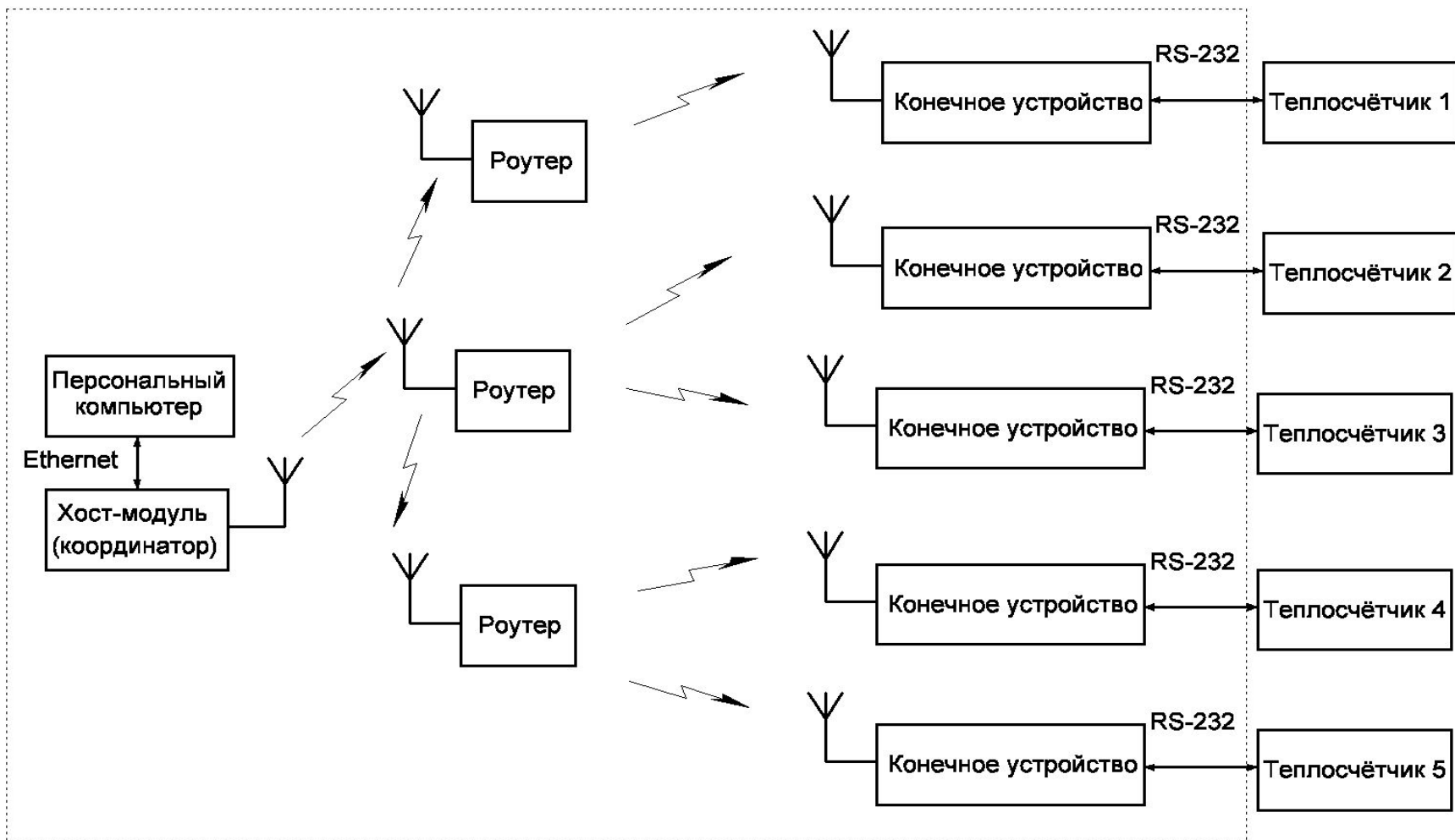
# Реализация системы сбора показаний с помощью GSM-модема



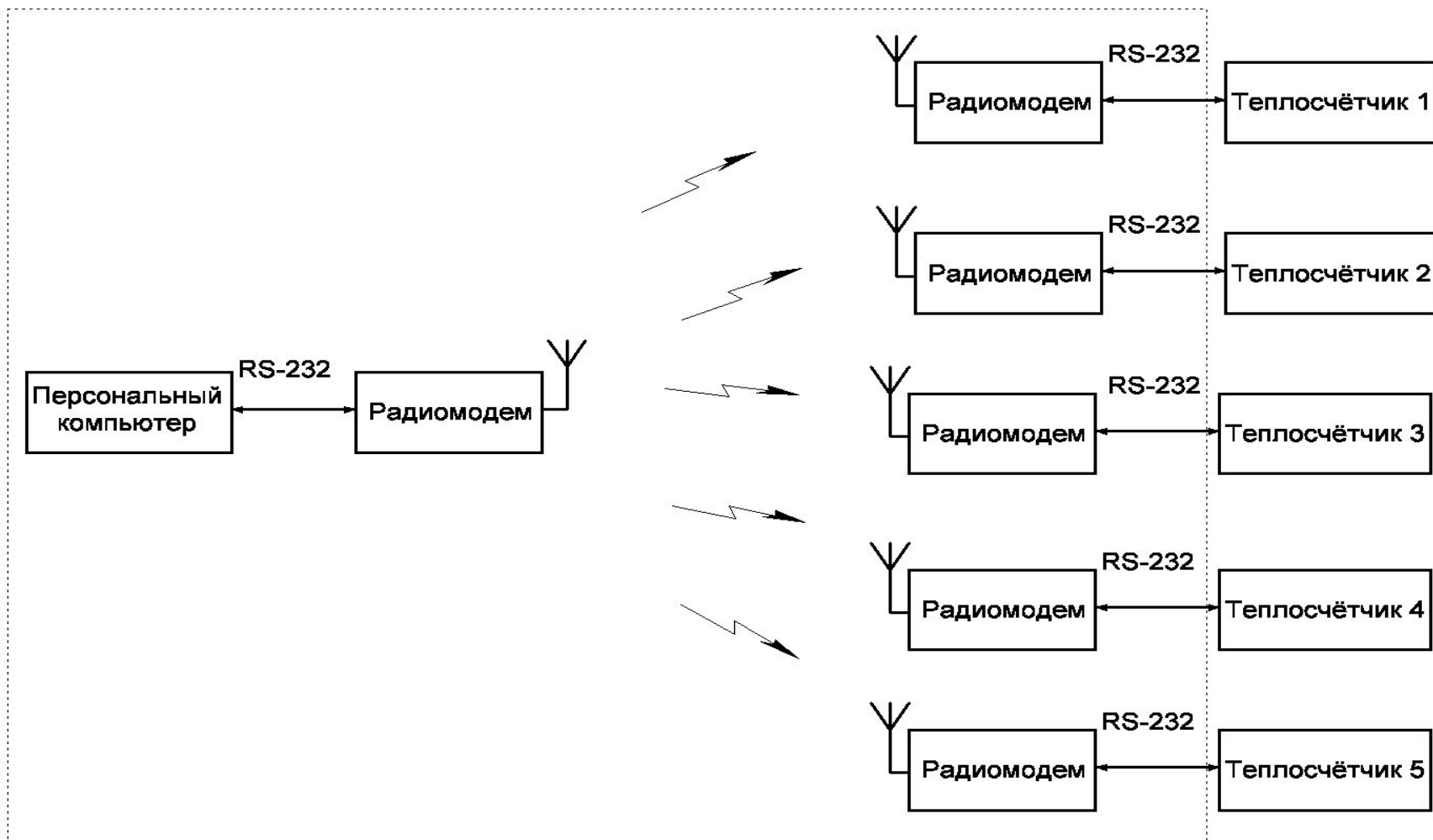
# Реализация системы сбора показаний с помощью Wi-Fi



# Реализация системы сбора показаний при помощи ZigBee

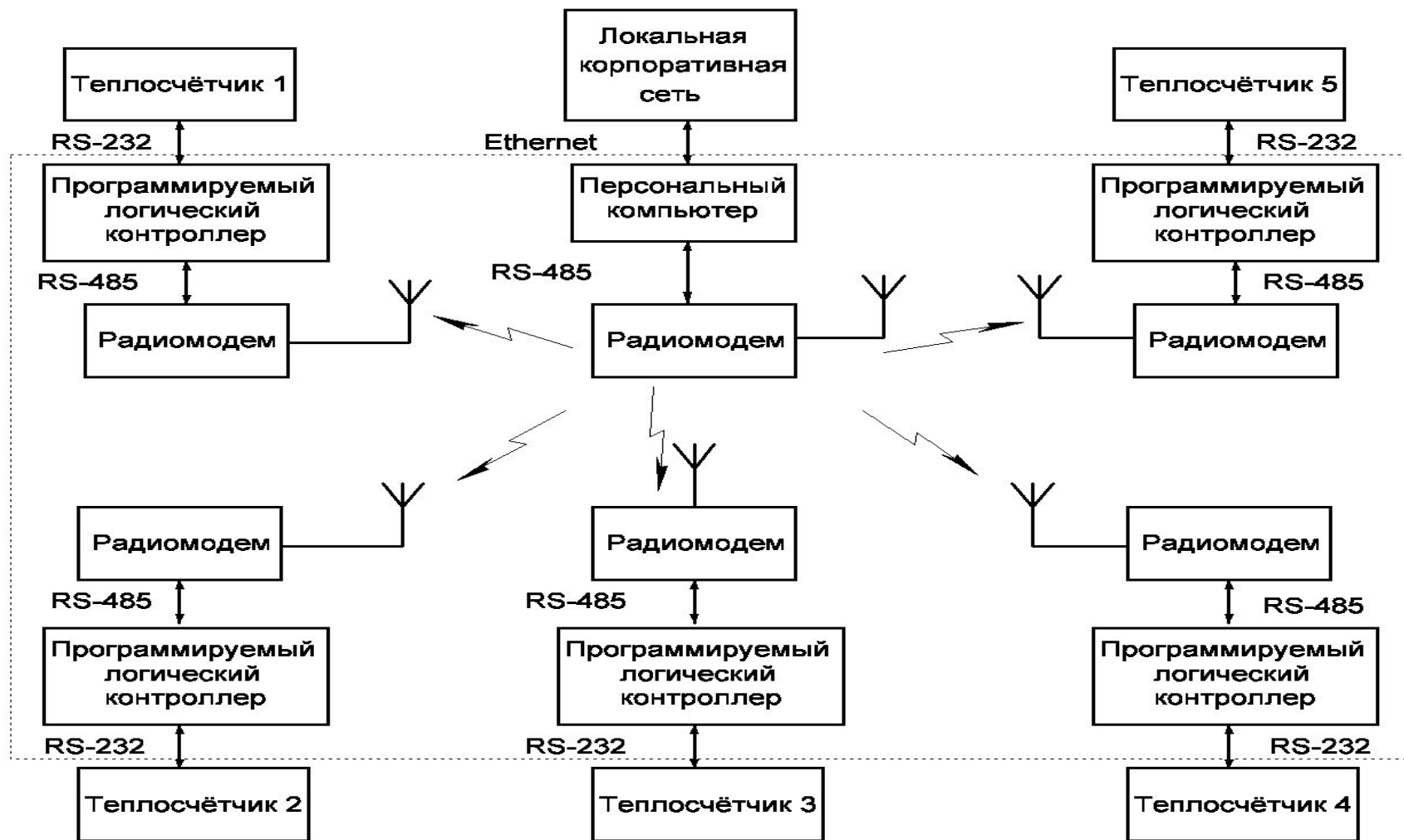


# Разработка системы сбора показаний с помощью радиомодема

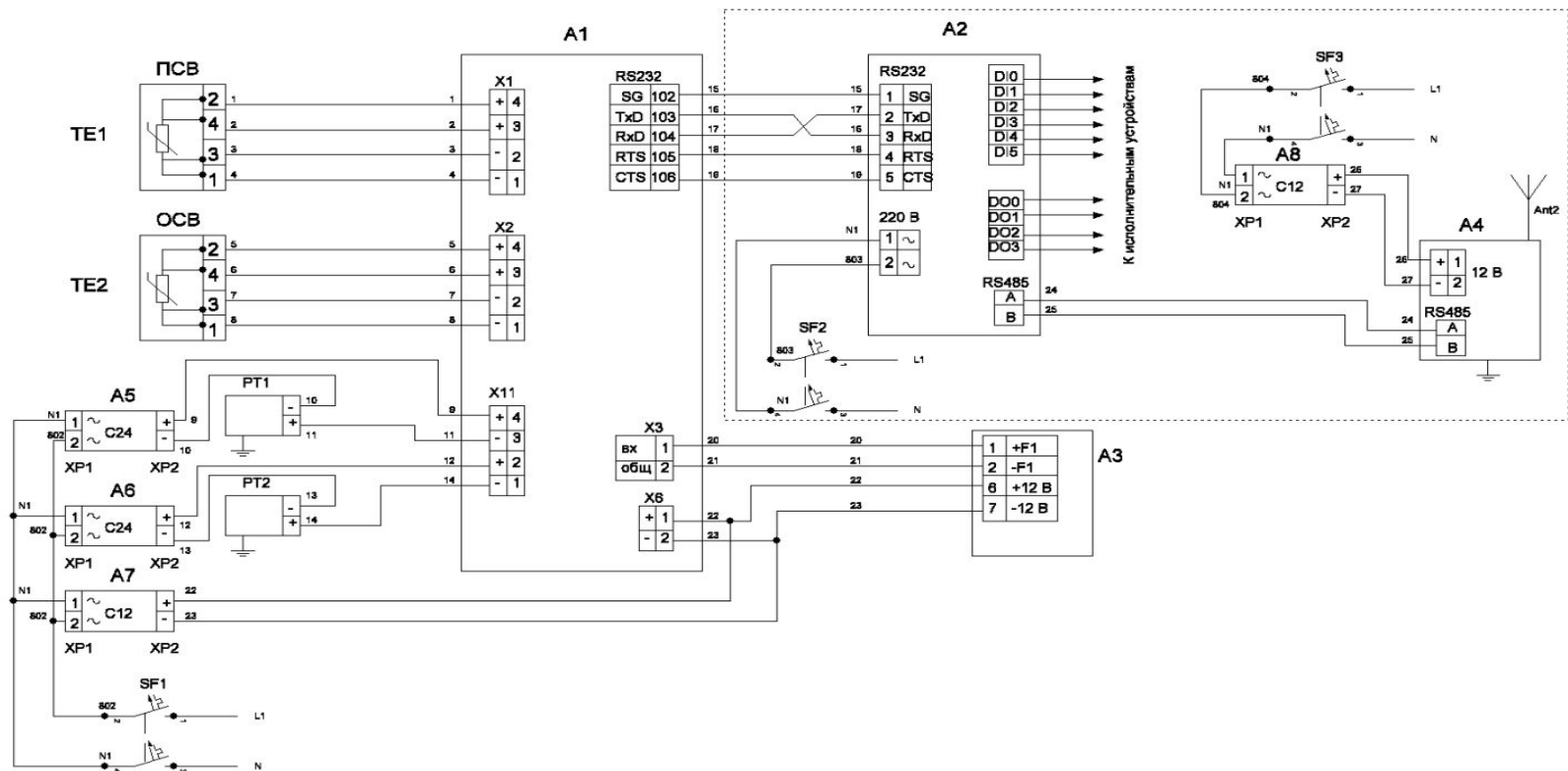




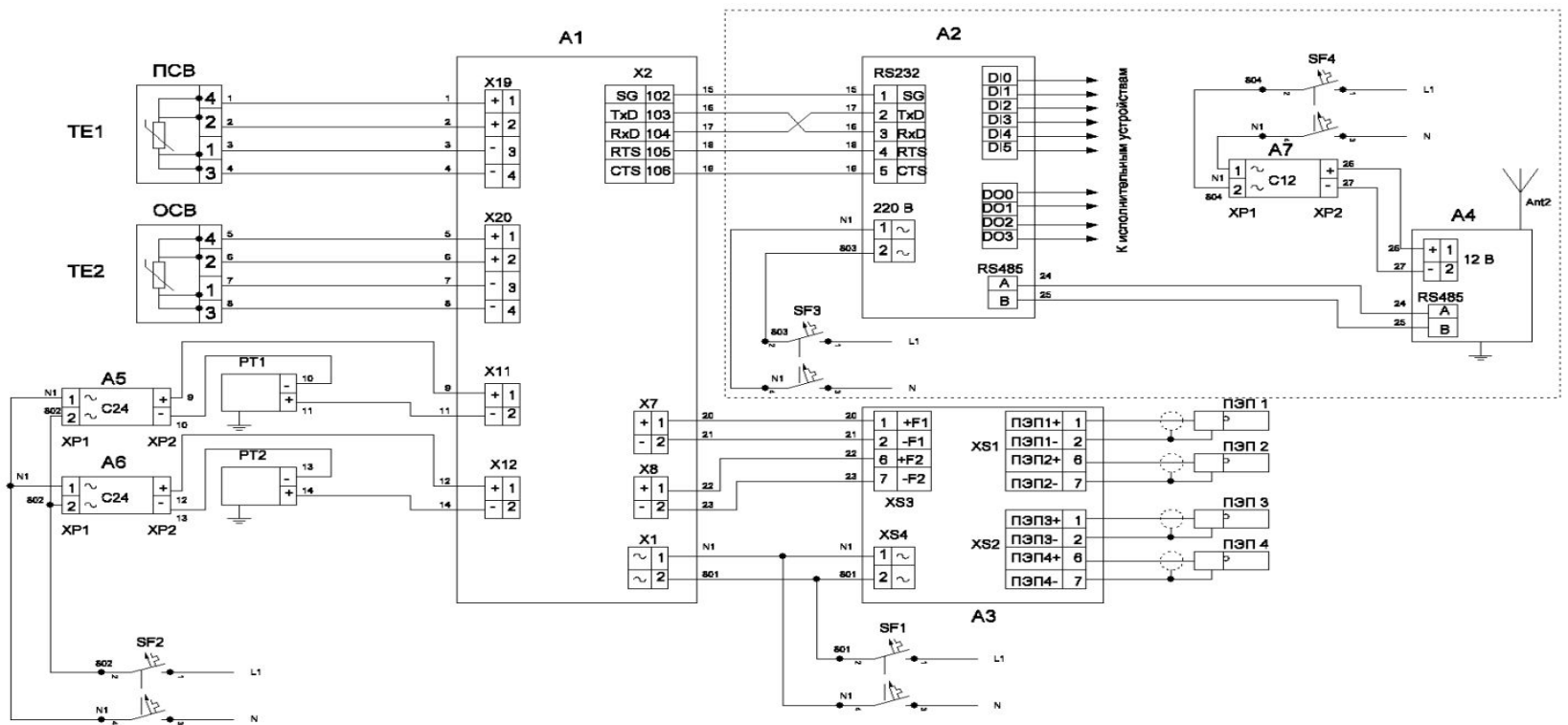
# Архитектура разрабатываемой системы сбора показаний



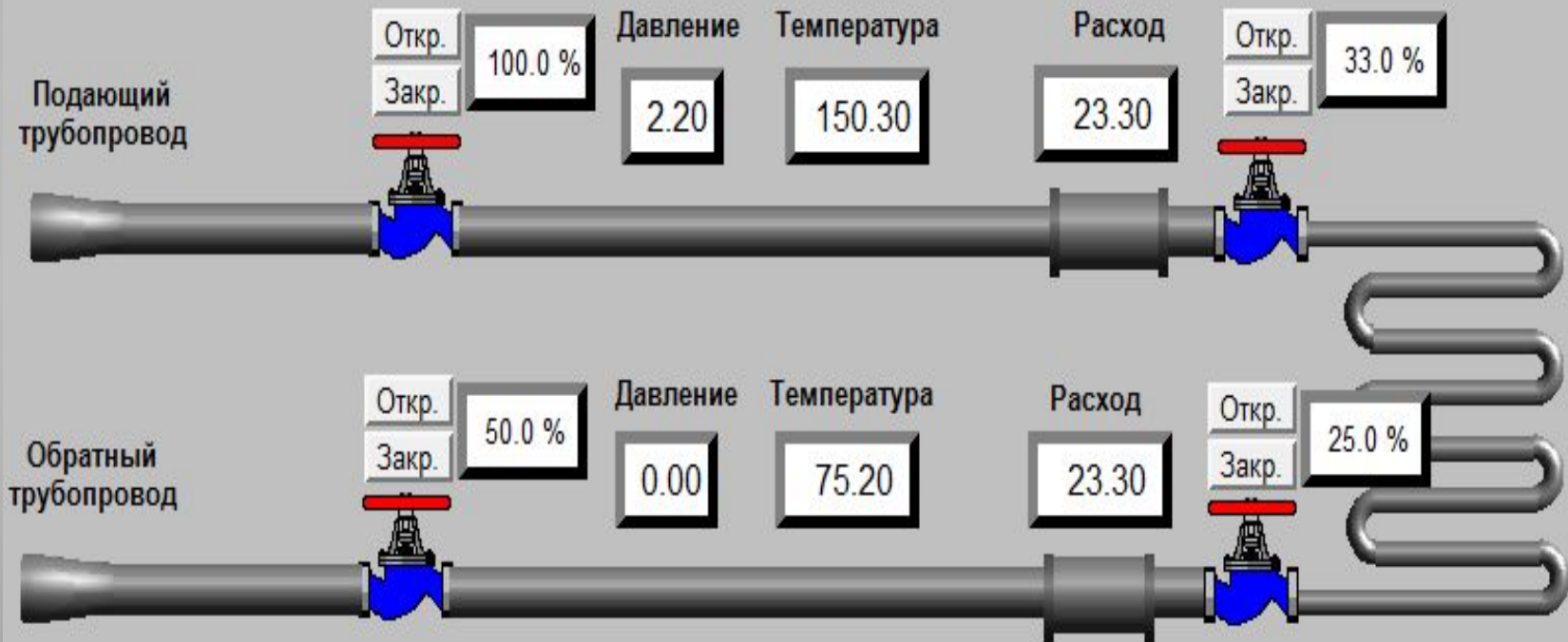
# Схема электрическая принципиальная ЦТП 1-4



# Схема электрическая принципиальная ЦТП 5



# Графическая визуализация системы сбора показаний на примере ЦТП 5



# Заключение

- В ходе работы было рассмотрено четыре способа реализации поставленной задачи и выбран наилучший
- Выбран диапазон частот радиомодема в соответствии с требованиями ГКРЧ
- Выбрано радиооборудование
- Сделан расчёт бюджета радиоканала
- Разработана электрическая схема системы сбора показаний
- Разработана графическая визуализация системы сбора информации

**СПАСИБО ЗА ВНИМАНИЕ !**