



Общее устройство автоматрис

Автор: Атаманов Олег Николаевич, преподаватель
Нижеудинского подразделения ВС УЦПК

Классификация СПС

Автомотрисы относятся к СПС (специальному подвижному составу)

Согласно распоряжения 2676р

Правила эксплуатации специального подвижного состава

весь СПС делится на виды, типы и серии.

Виды- ССПС, СНПС и ж/д краны

Типы- это машины выполняющие определённую работу (МРТ)

Серии- это машины изготовленные по однотипному проекту

СЕРИИ АВТОМОТРИС



1ADM-1.3



1ADM-1.5

СЕРИИ АВТОМОТРИС



АРВ-1



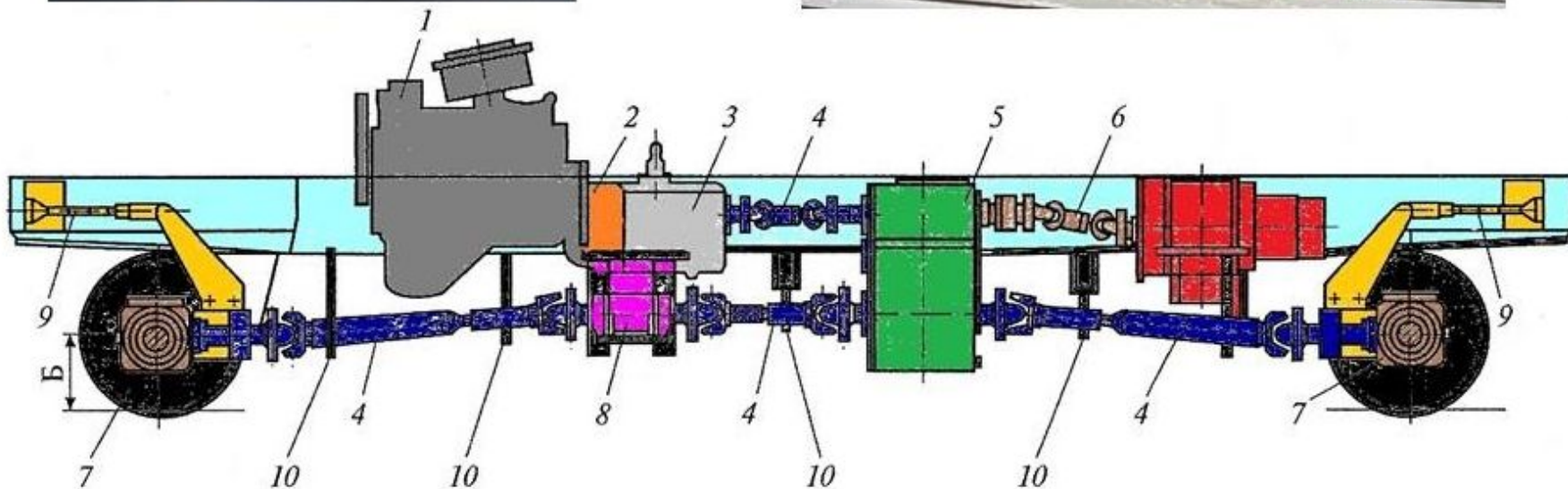
АГД-1А

АВТОМОТРИСА ДИЗЕЛЬНАЯ МОНТАЖНАЯ АДМ

Условно выделяют следующие части АДМ:

- 1. Экипажная часть** (рама, колесные пары, буксы, рессорное подвешивание, автосцепки, кабина с капотом)
- 2. Силовая установка** (дизель ЯМЗ-238Б)
- 3. Силовая передача** (гидромеханическая передача УГП-300)
- 4. Дополнительное оборудование** (автотормоза, песочная система, приборы безопасности, сигнализация и связь)
- 5. Рабочее оборудование** (грузоподъемный кран, монтажная площадка)

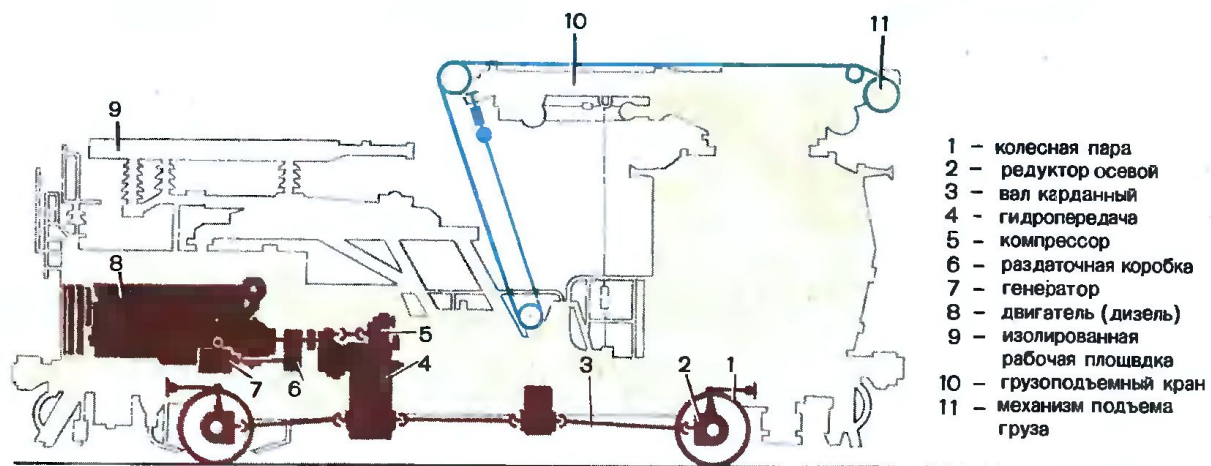
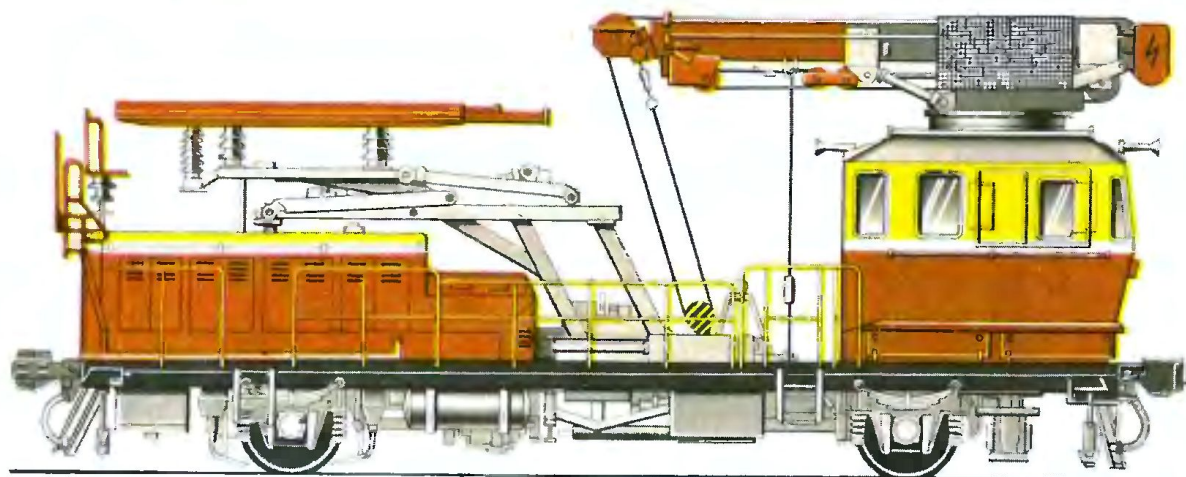
Механическая передача автомотрис



Пульт управления автототрисы АРВ-1



Гидромеханическая передача



- 1 - колесная пара
- 2 - редуктор осевой
- 3 - вал карданный
- 4 - гидрпередача
- 5 - компрессор
- 6 - раздаточная коробка
- 7 - генератор
- 8 - двигатель (дизель)
- 9 - изолированная рабочая площадка
- 10 - грузоподъемный кран
- 11 - механизм подъема груза

ПУЛЬТ УПРАВЛЕНИЯ автомотрисы АДМ



КАБИНА автомотрисы АДМ

МОТОВОЗ МПТ-4



3D

Практическое задание

Контрольные вопросы:

1. Как согласно 2676р классифицируют СПС
2. Какая модель двигателя применяется в качестве силовой установки на автоотрисах АРВ, АДМ?
3. Какая силовая передача применяется на автоотрисах АРВ, АДМ?
4. Что является дополнительным оборудованием на автоотрисах АРВ, АДМ?
5. Что является рабочим оборудованием на автоотрисах АРВ, АДМ?



Спасибо за внимание