

Телекомунікаційні мережі **наступного покоління - 2**

Лекція 2. Архітектура гнучкого **комутатора Softswitch.**

Доцент кафедри телекомунікаційних систем

к.т.н. Гаттуров Виктор Кавич

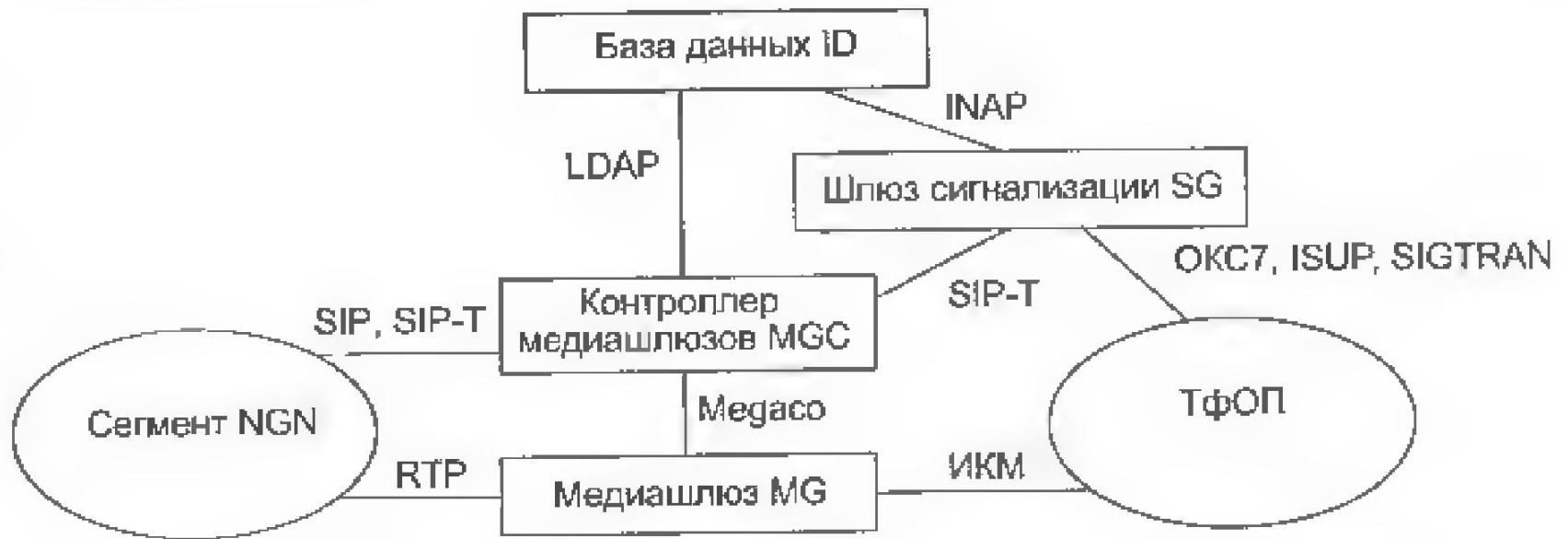
Київ - 2016

Основні питання:

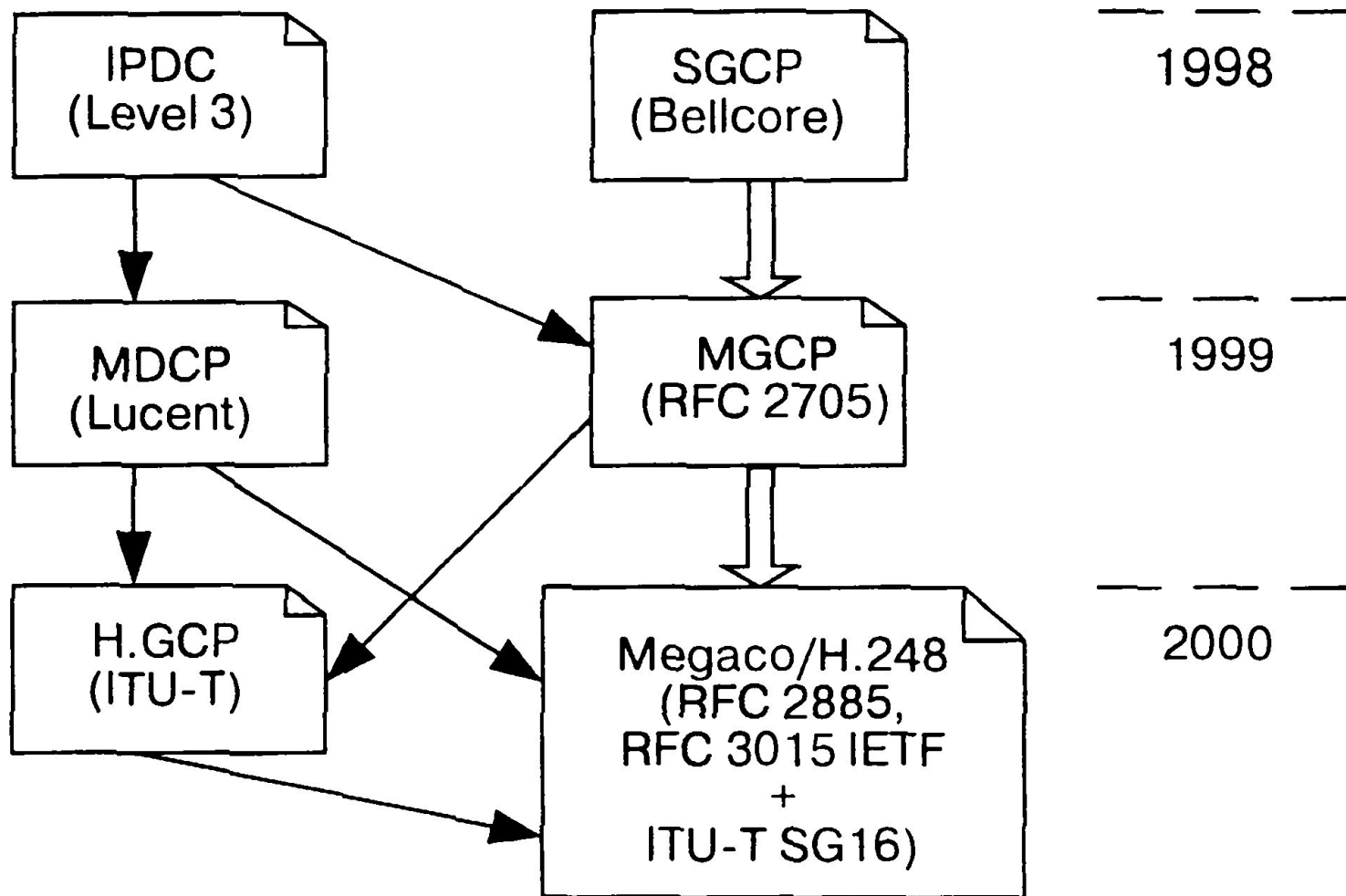
1. Функціональні площині архітектури Softswitch.
2. Функціональні об'єкти Softswitch.
3. Структура контролера медіашлюзов гнучкого комутатора Softswitch.

Література: Л.1, с.115-126; Л.2, с.286-299; Л.5, с.126-137; Л.6, гл.5; Л.7, с.13-39

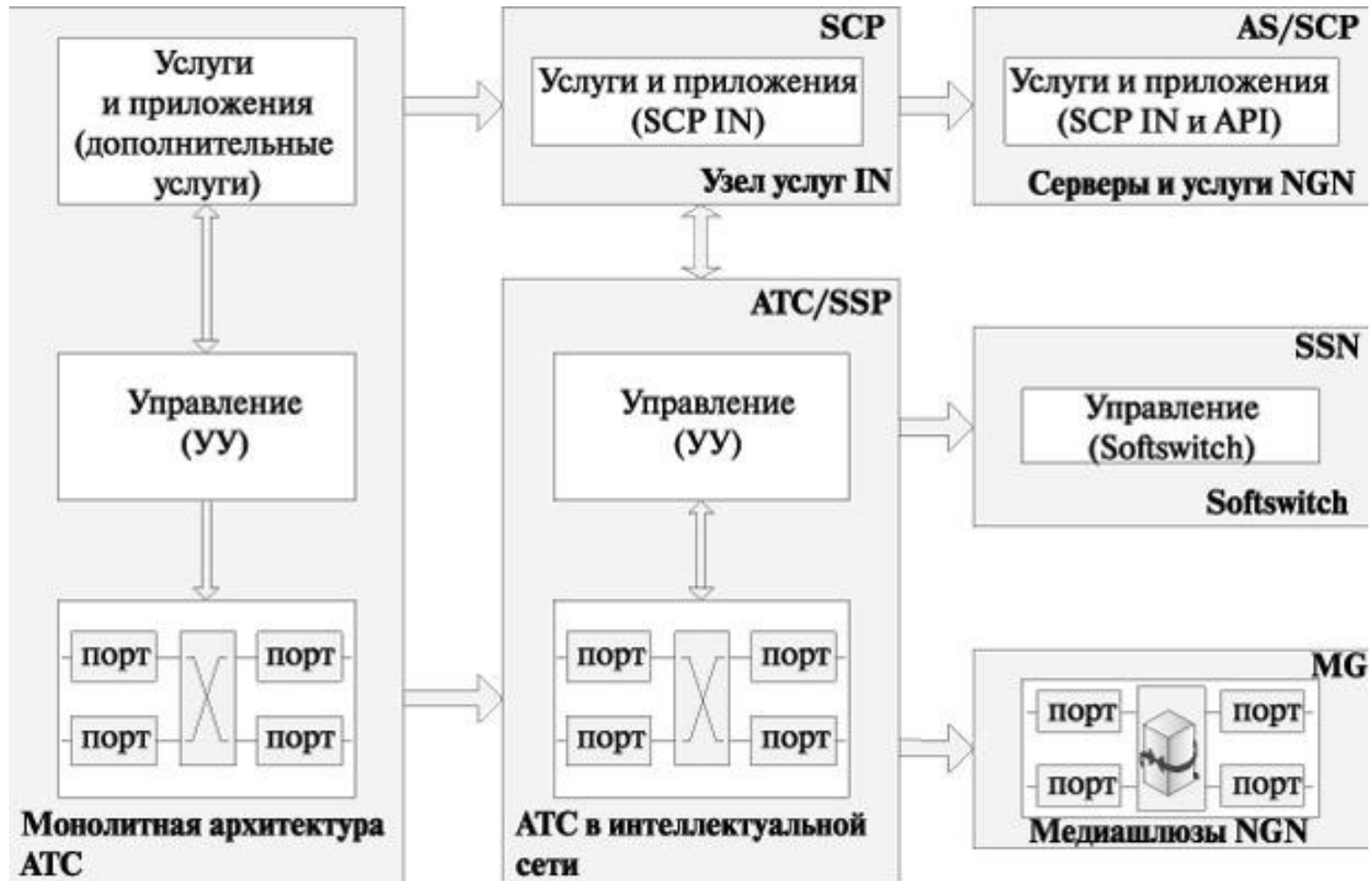
Сопряжение традиционной сети и NGN



Эволюция протоколов управления шлюзами



Декомпозиция АТС и Softswitch



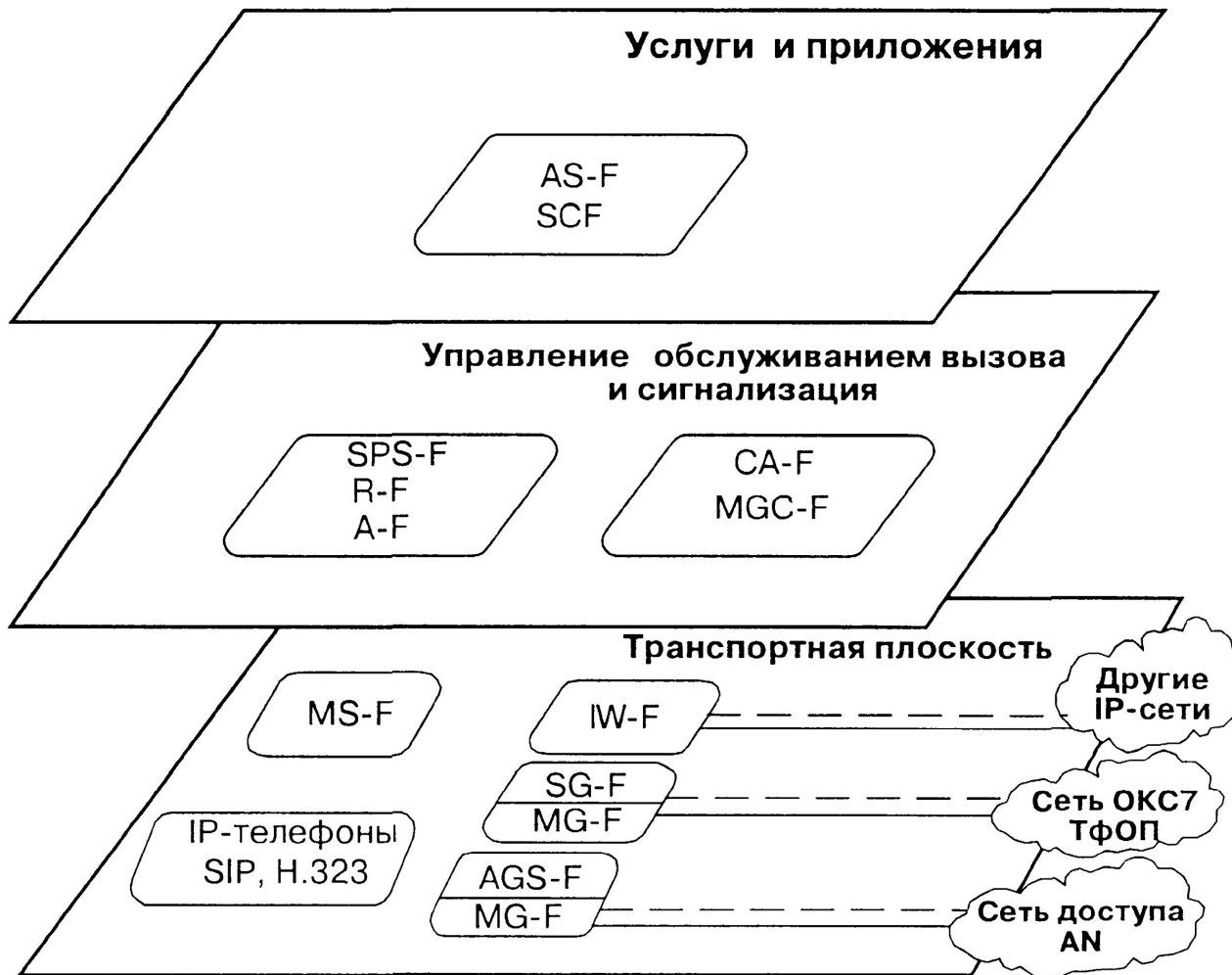
Рабочие группы в составе ISC - IPCC (International Packet Communication Consortium)

Рабочая группа	Направление	Сфера деятельности
Applications WG	Услуги	Ввод новых услуг, сочетающих речевую связь, доступ в Интернет, универсальную почту и др. Применение API и прикладных протоколов для взаимодействия с оборудованием разных производителей
Architecture WG	Архитектура	Архитектурные стратегии, технические требования
SIP WG	SIP	Вопросы взаимодействия различных гибких коммутаторов при установлении и разрушении соединений по протоколу SIP
Device Control WG	Управление	Обеспечение функциональной совместимости гибких коммутаторов, работающих независимо
Network Boundary Functionalities WG	Сетевые функции	Документирование, представление в виде обзоров и анализ требований операторов связи
Legal Intercept WG	COPM	Координация работы с правоохранительными органами
Marketing WG	Маркетинг	Формулировка цели ISC, содействие принятию и реализации предложенных ISC архитектуры и стандартов

Функциональные плоскости архитектуры Softswitch



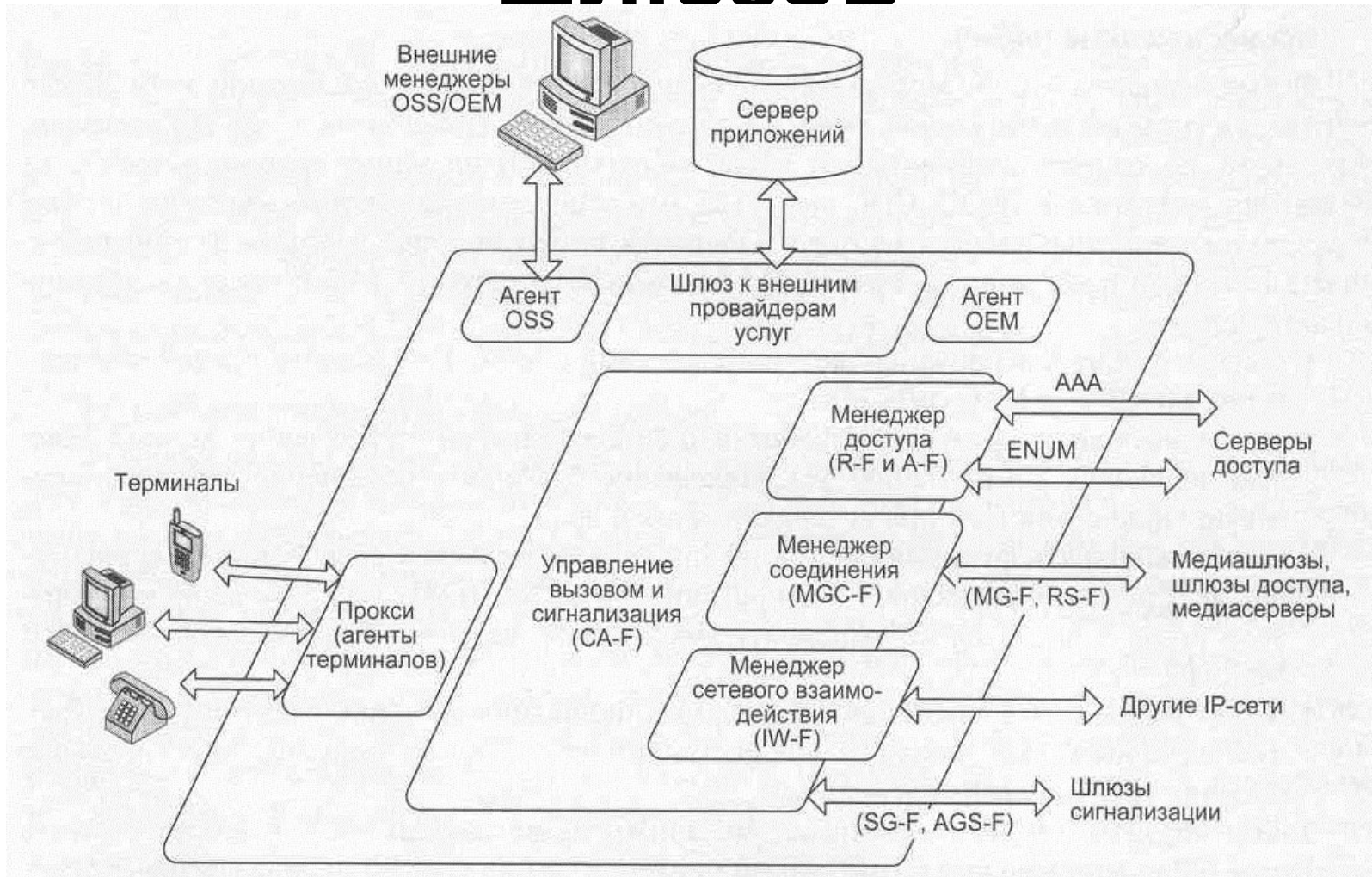
Функциональные объекты архитектуры Softswitch



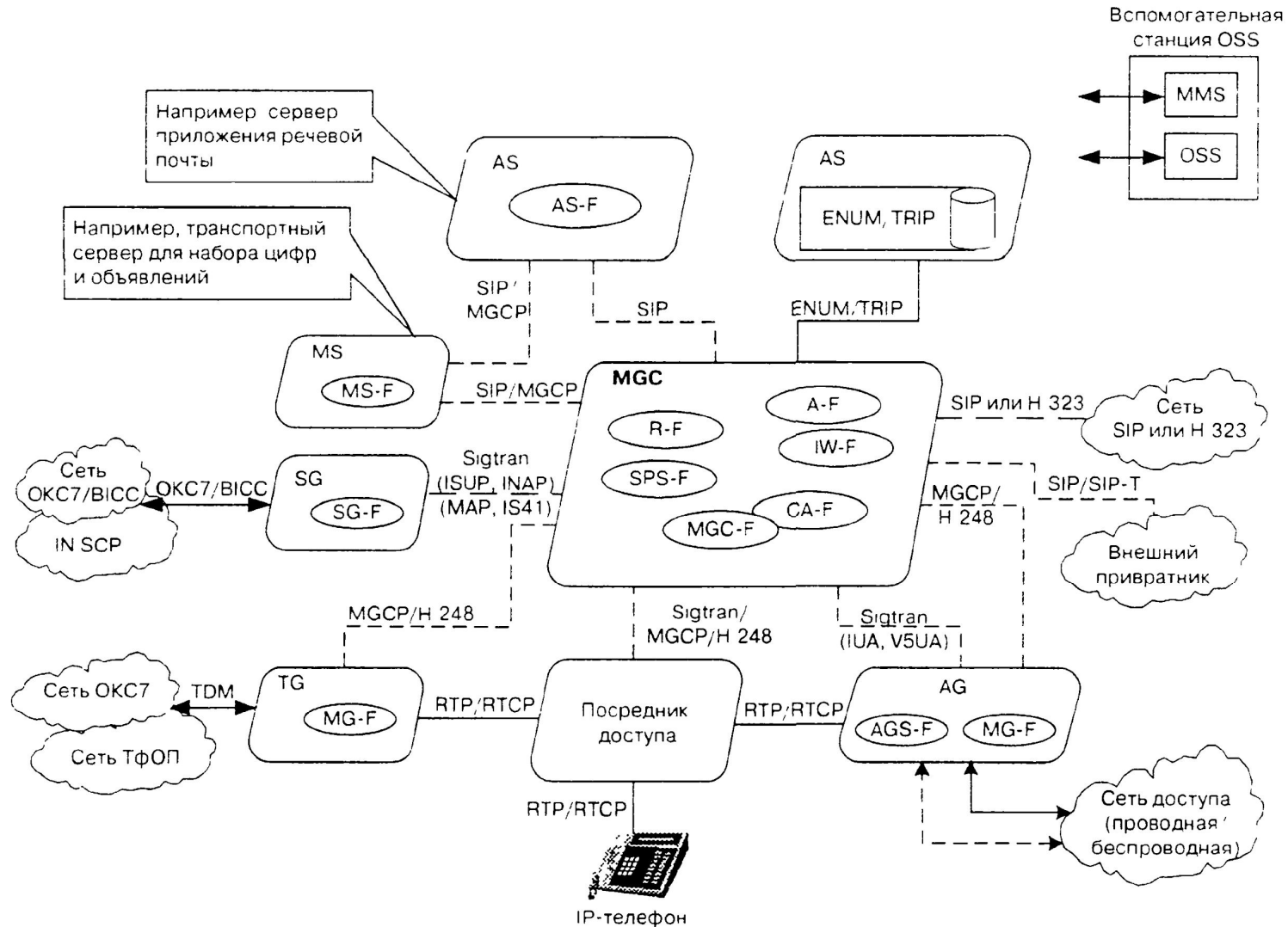
AS-F — ФО сервера приложений; SC-F — ФО управления услугами; CA-F — ФО устройства управления вызовом; MGC-F — ФО контроллера медиашлюзов; SPS-F — ФО SIP прокси-сервера; R-F — ФО маршрутизатора вызова; A-F — ФО учета, авторизации, аутентификации; MS-F — ФО медиасервера; SG-F — ФО шлюза сигнализации; MG-F — ФО медиашлюза; IW-F — ФО взаимодействия; AGS-F — ФО сигнализации шлюза доступа.

Модули контроллера транспортных (медиа) шлюзов

ШЛЮЗОВ



Пример реализации функций Softswitch



Функциональные элементы и протоколы (интерфейсы)

Softswitch

AS-F (Application Server Function):

- SIP, MGCP, H. 248, LDAP
- HTTP, CPL, XML
- Open APIs (JAIN, PARLAY и т.д.)

SC-F (Service Control Function)

- INAP, CAP, MAP
- Open APIs (JAIN, PARLAY и т.д.)

MS-F (Media Server Function)

- SIP, MGCP, H. 248

SG-F (Signaling Gateway Function)

- Sigtran (TUA, SUA, M3UA over SCTP)

IW-F (Interworking Function) Protocols

- H.323/SIP, IP/ATM

MG-F (Media Gateway Function)

- RTP/RTCP, TDM
- H.248, MGCP

ASG-F (Access Signaling Gateway Function)

- Sigtran (M3UA, IUA, V5UA over SCTP)

CA-F (Call Agent Function)

- SIP, SIP-T, BICC, H. 323
- Q. 931, Q. SIG, INAP, ISUP, TCAP
- (Mobile) BSSAP, RANAP, MAP, CAP
- Open APIs (JAIN, PARLAY и т.д.)

SPS-F (SIP Proxy Server Function)

- SIP

MGC-F (Media Gateway Controller Function)

- H.248, MGCP

A-F (Authentication, Authorization, Accounting Function)

- RADIUS
- AuC для мобильных сетей

R-F (Routing Function)

- ENUM, TRIP

Структура Softswitch

