




Общепрофессиональная дисциплина

ИНЖЕНЕРНАЯ ГРАФИКА

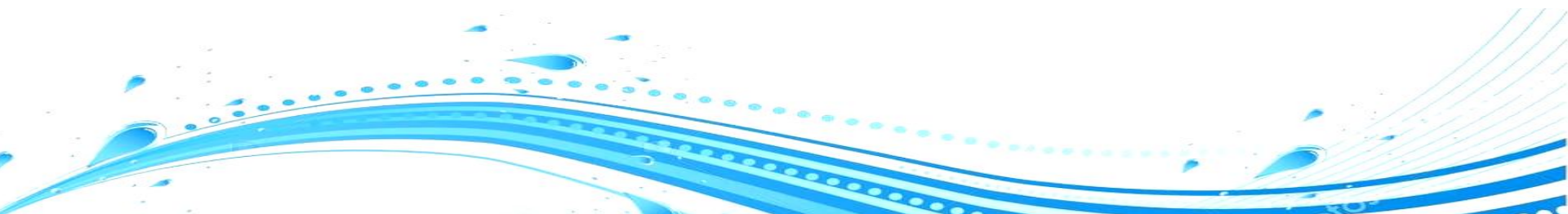
Преподаватель

Блех Ольга Валерьевна



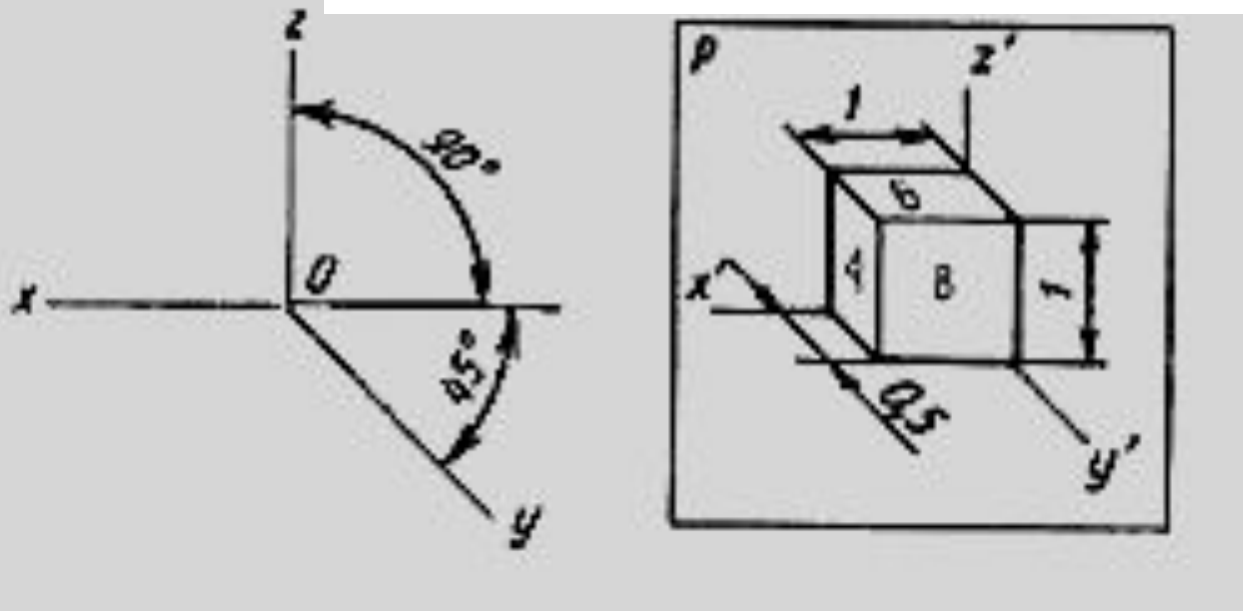
АксонOMETрические проекции

**Построение проекций во
фронтальной
диметрической проекции**



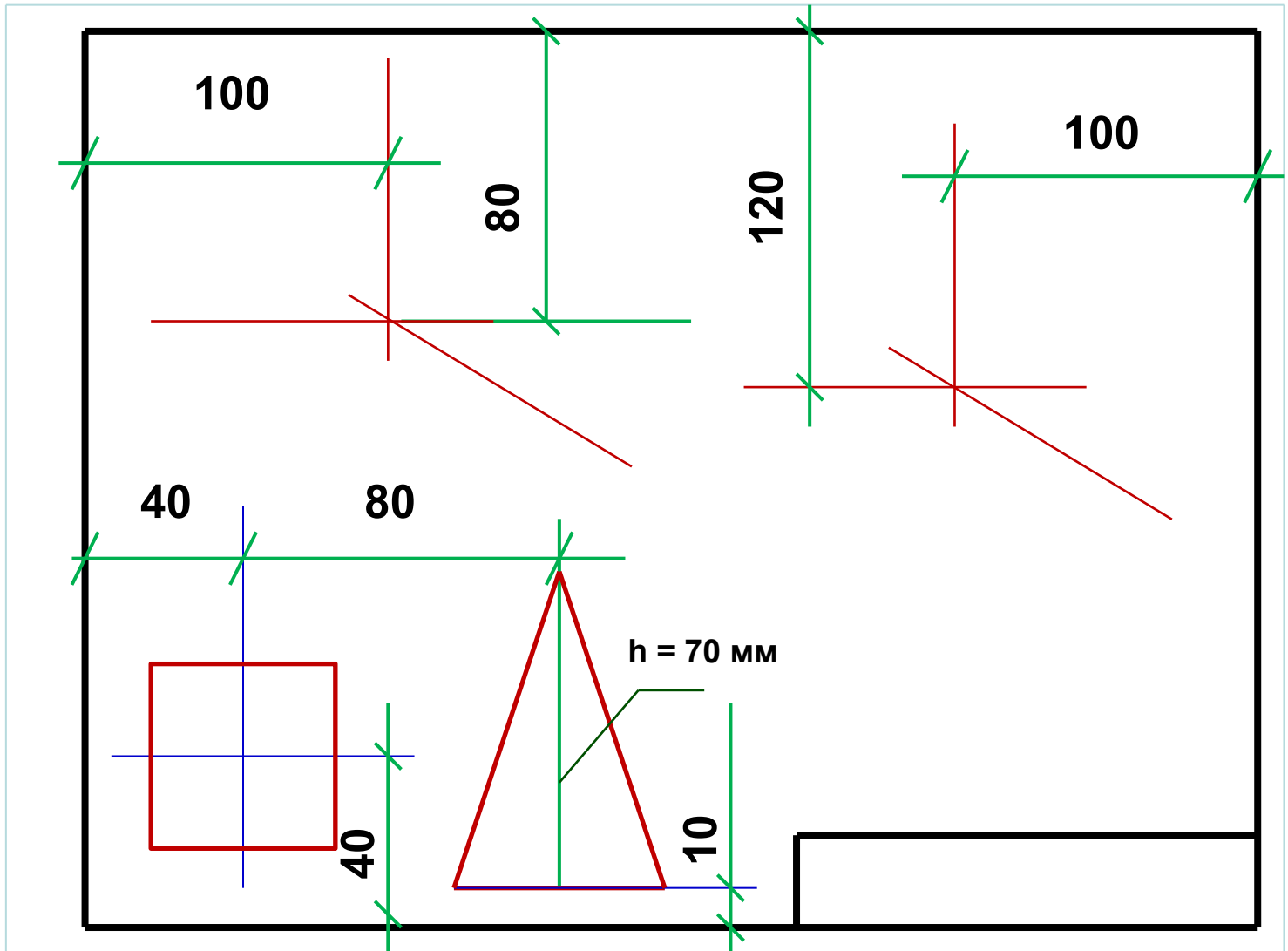
Фронтальная диметрия – это вид аксонометрической проекции:

- 1) для упрощения ось x располагают горизонтально.
- 2) ось y - под углом 45° .
- 3) отрезки по осям x и z откладывают без искажения.
- 4) коэффициент искажения по оси y принимают равным $0,5$.



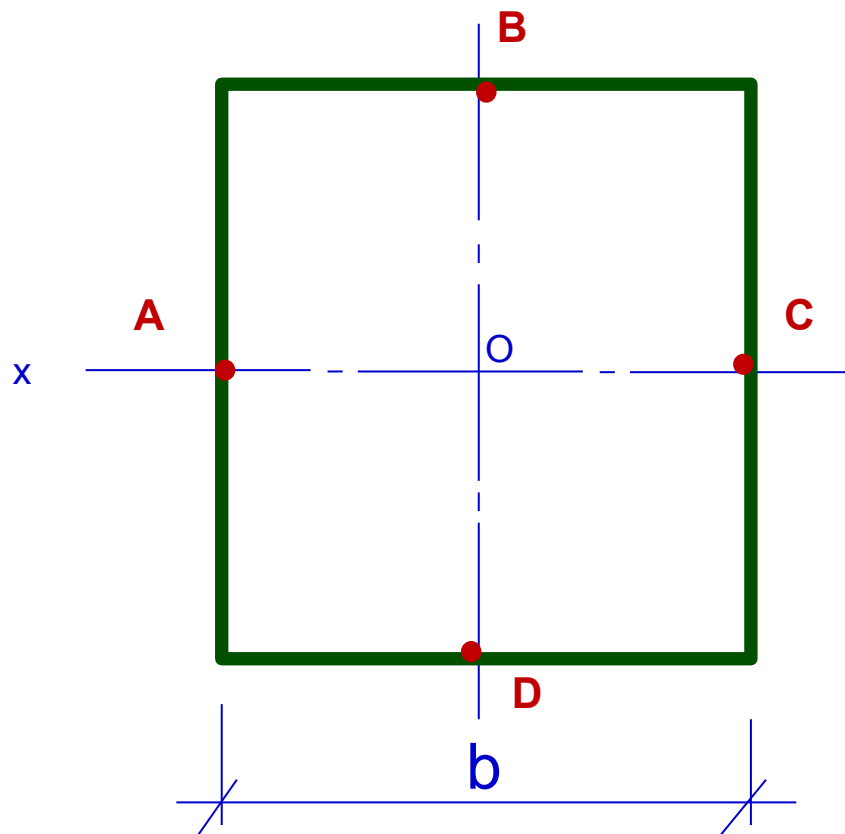
Вид проекции называется – **косоугольная фронтальная диметрическая**

Построение фронтальной диметрической проекции квадрата



Построение прямой фронтальной диметрической проекции квадрата

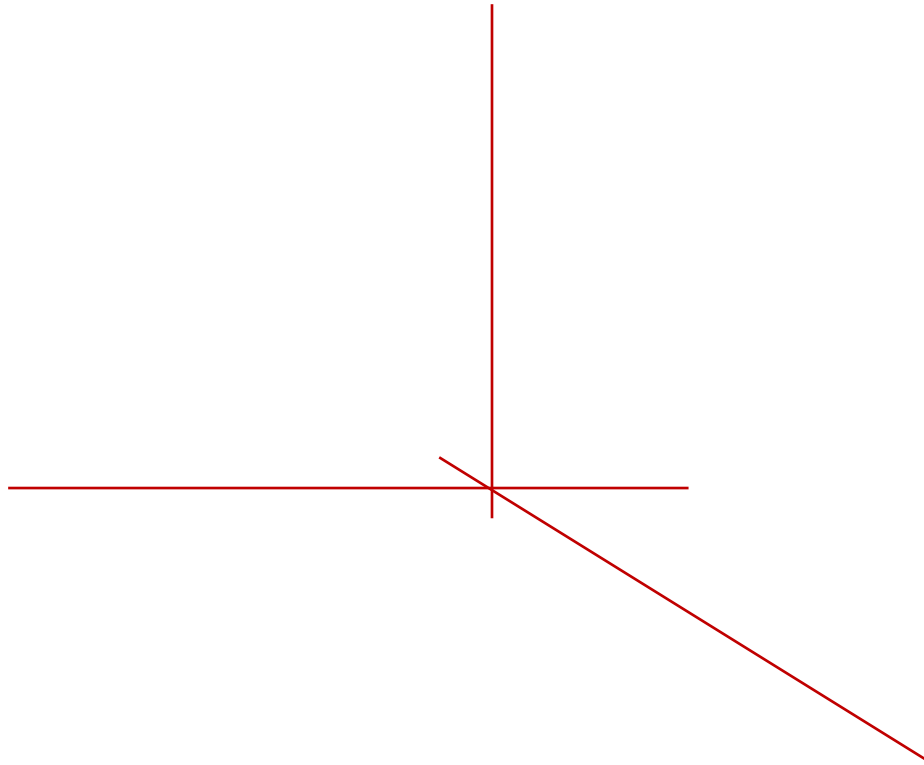
Задан квадрат



$b = 40\text{мм}$

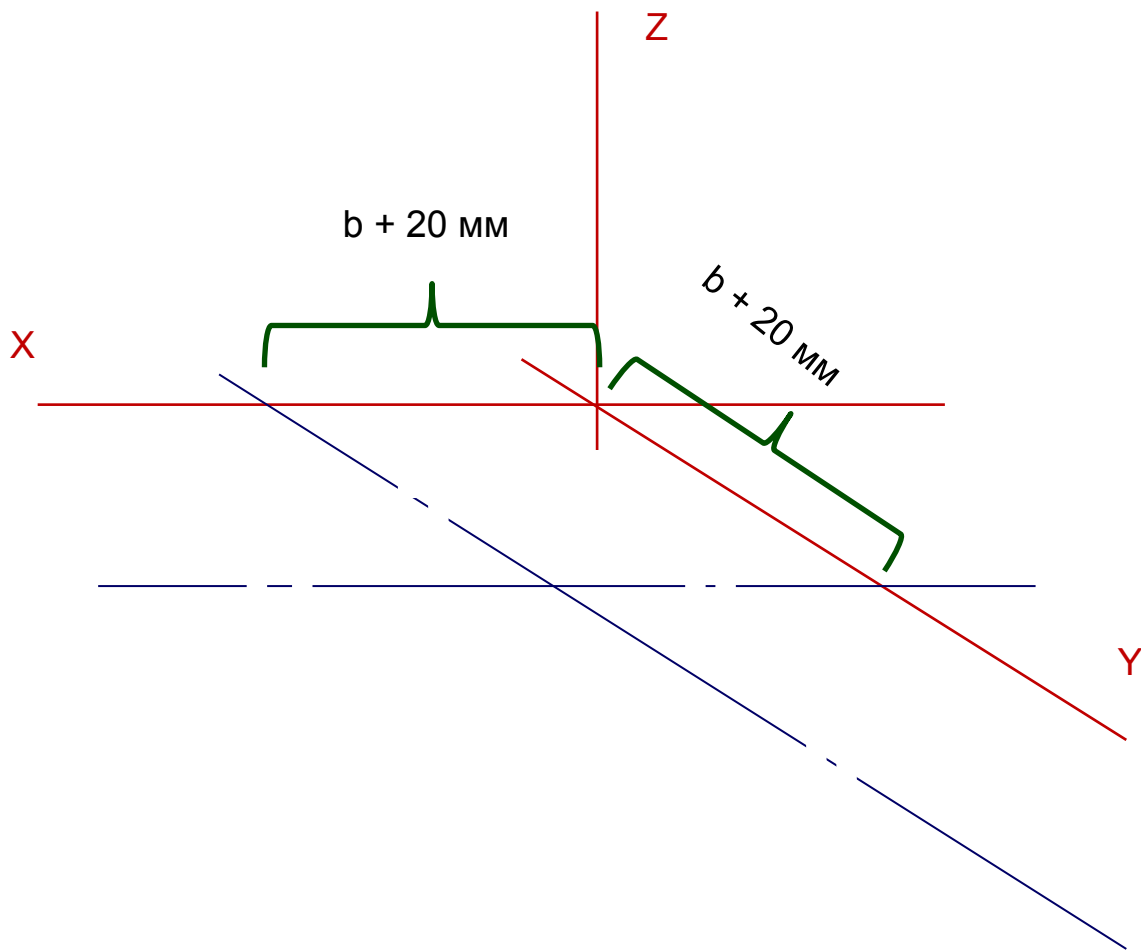
Построение прямой фронтальной диметрической проекции квадрата

Построение проекции любой плоской фигуры следует начинать с проведения осей изометрических проекций.



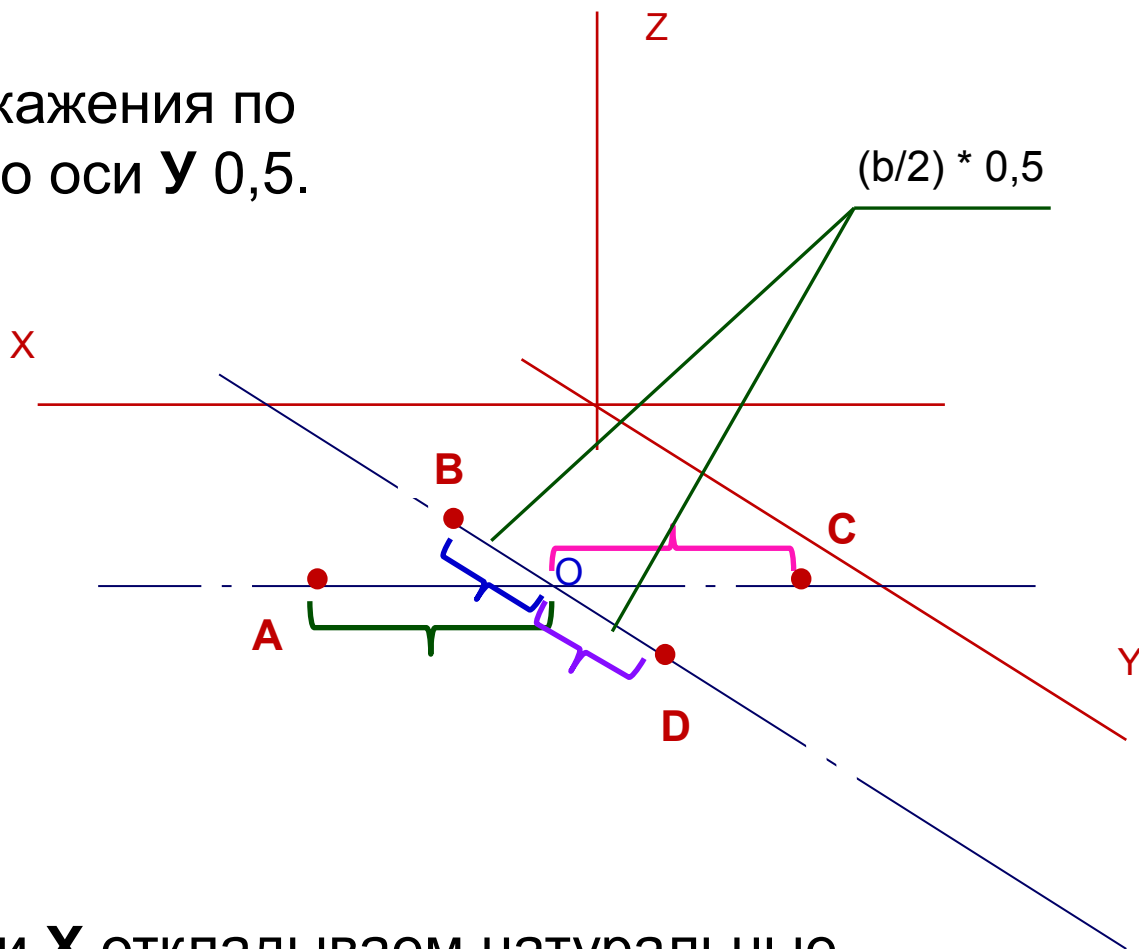
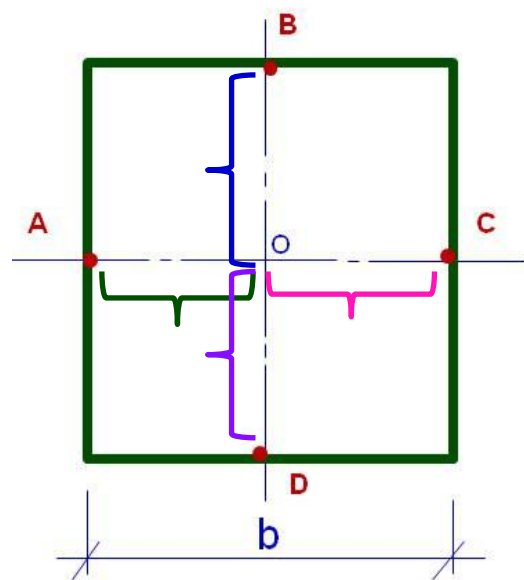
Построение прямой фронтальной диметрической проекции квадрата

Проводим две осевые штрихпунктирные линии, параллельные осям - **X** и **Y** для горизонтальной плоскости



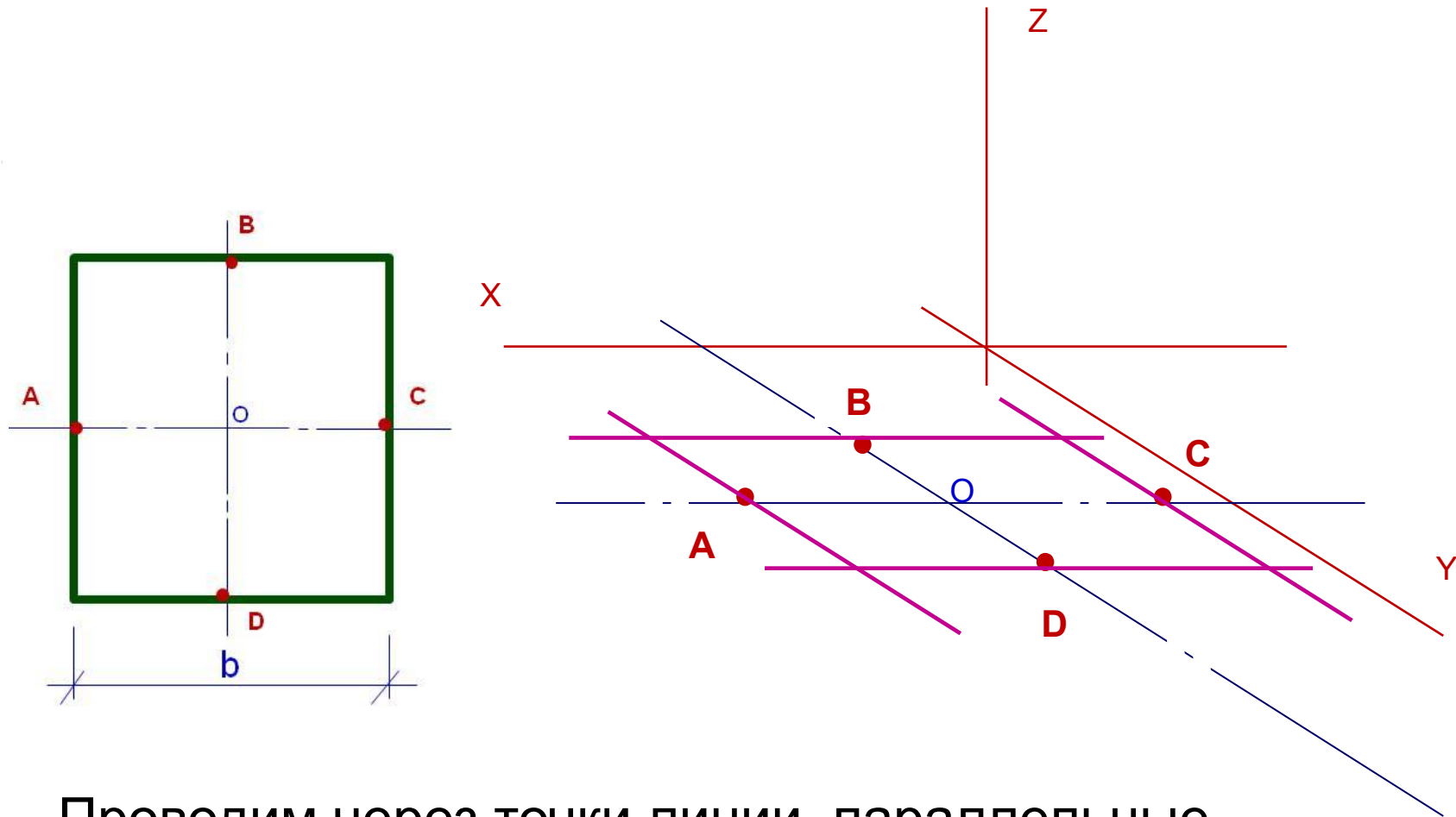
Построение прямой фронтальной диметрической проекции квадрата

Коэффициент искажения по оси **X** равен 1, а по оси **Y** 0,5.



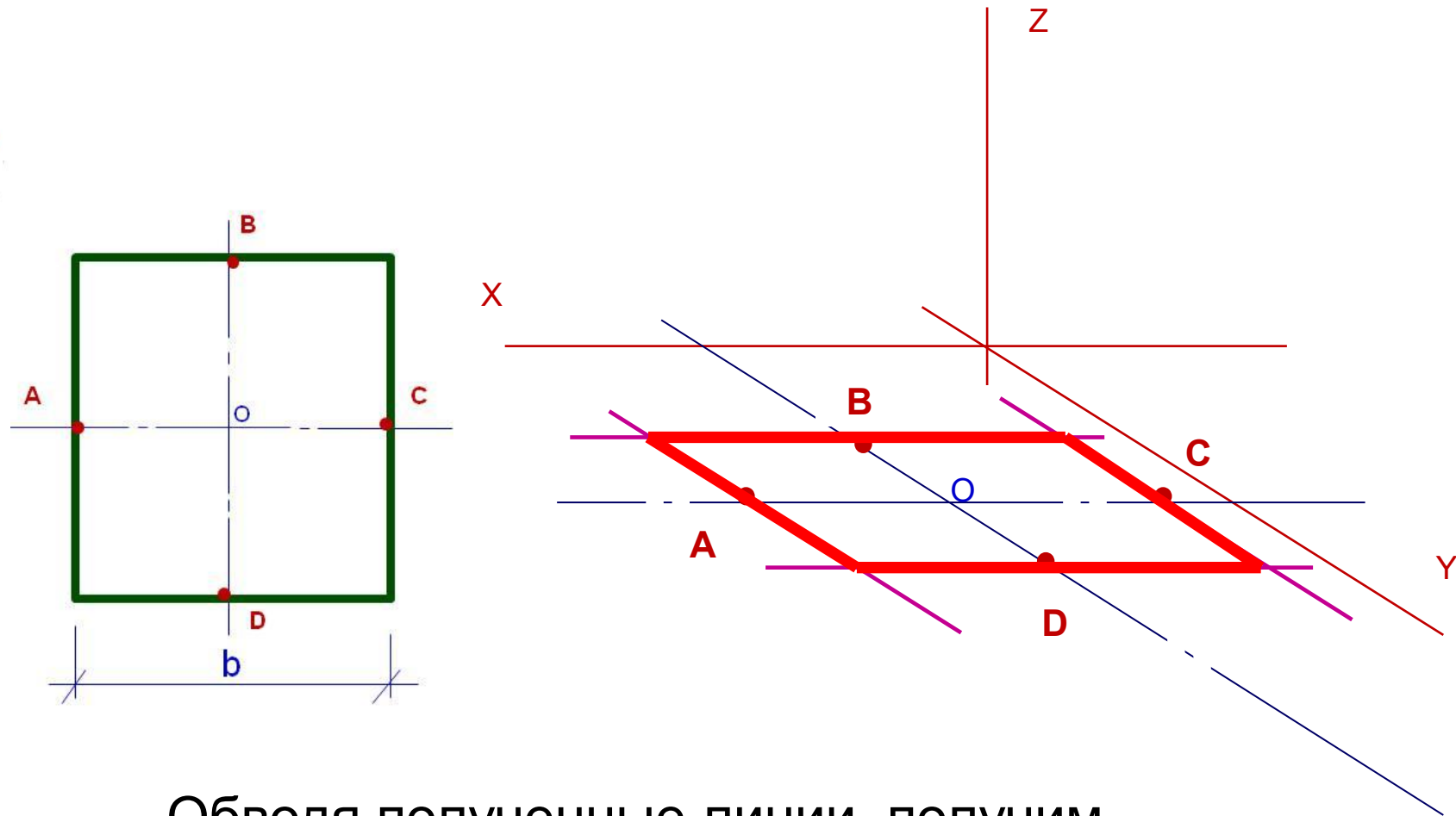
От точки **O** по оси **X** откладываем натуральные величины отрезков **OA** и **OC**, а по оси **Y** величины отрезков уменьшенные в два раза: **OB** и **OD**.

Построение прямой фронтальной диметрической проекции квадрата



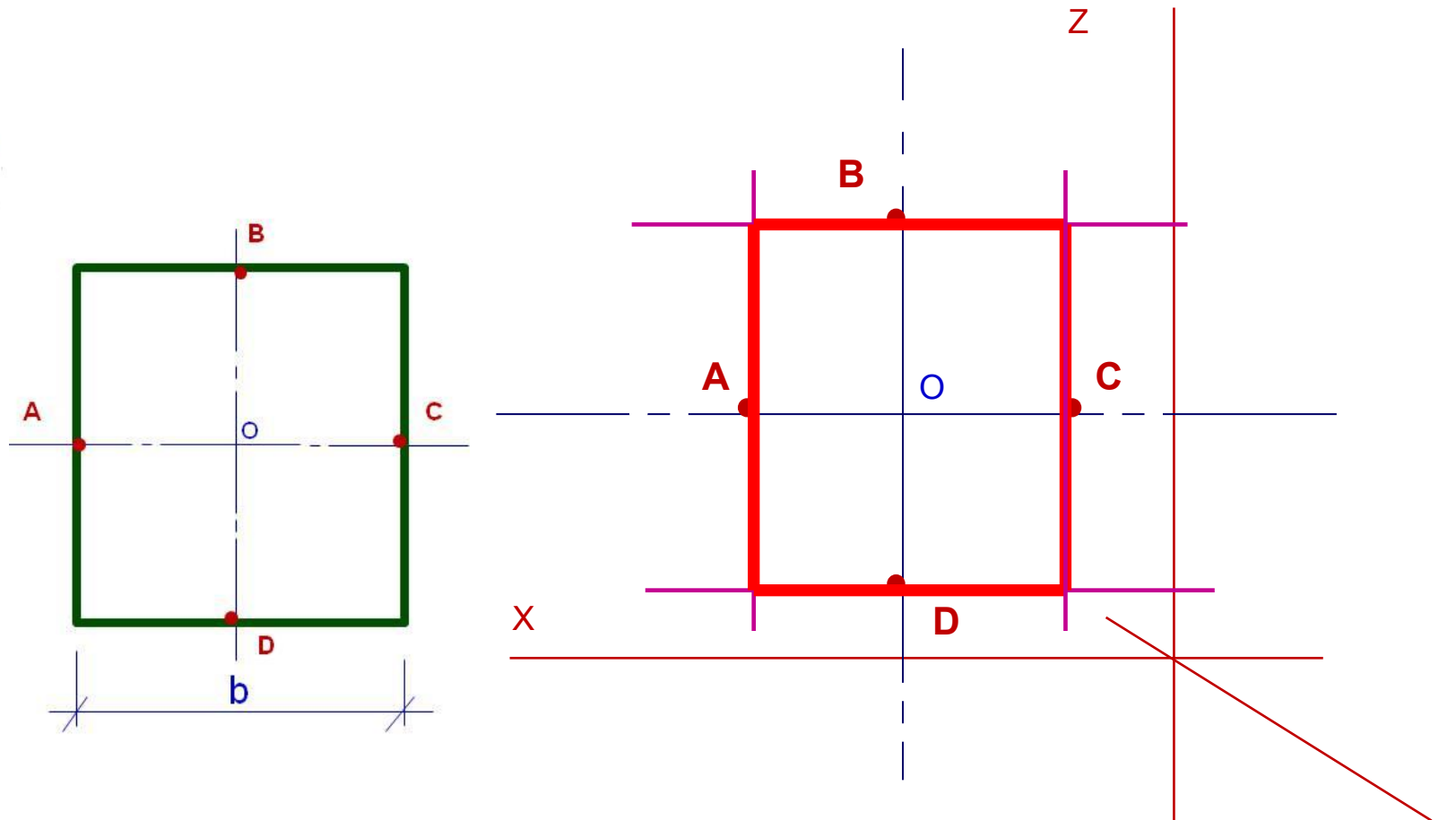
Проводим через точки линии, параллельные координатным осям.

Построение прямой фронтальной диметрической проекции квадрата



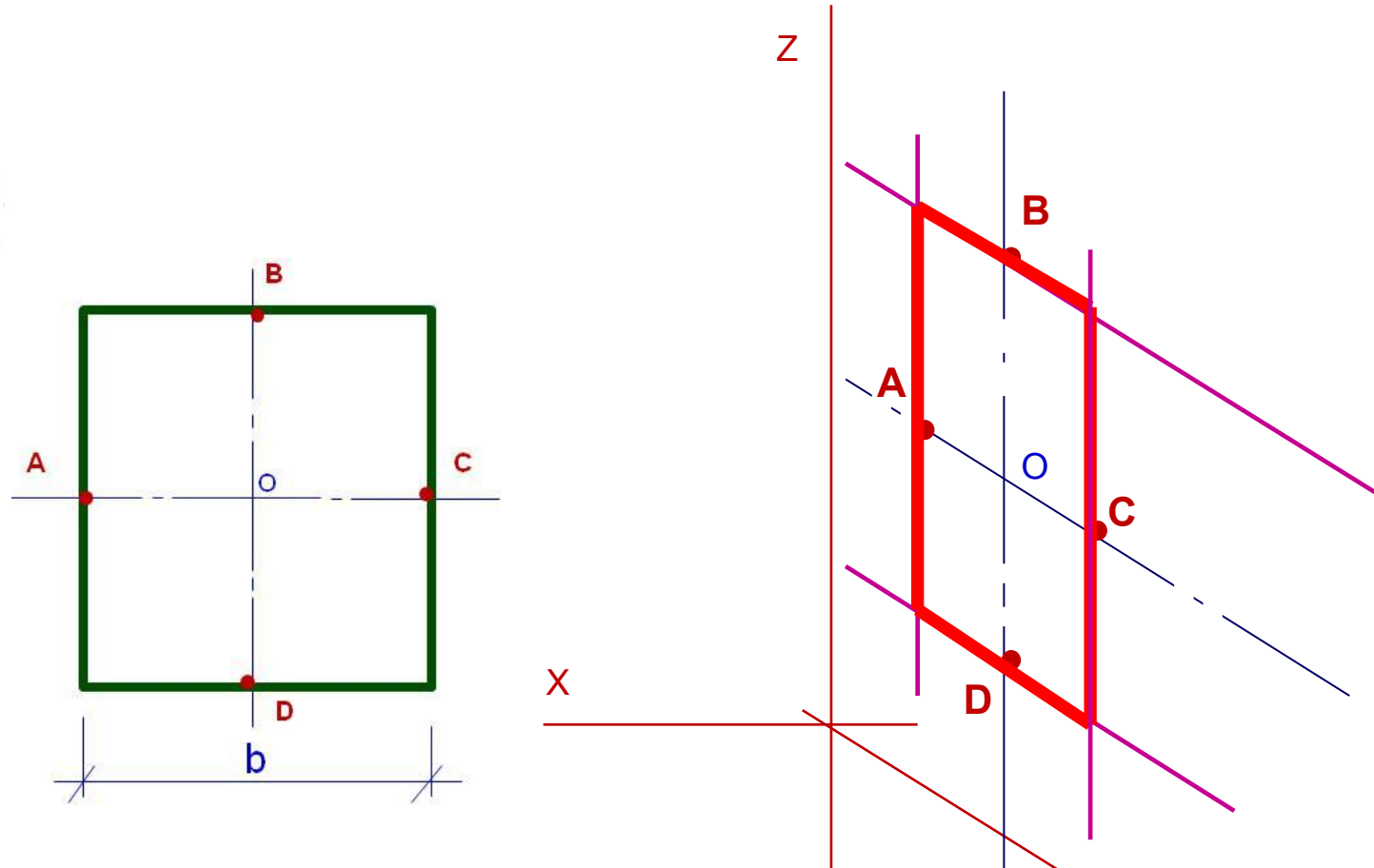
Обводя полученные линии, получим изометрическое изображение квадрата в горизонтальной плоскости H.

Построение прямой фронтальной диметрической проекции квадрата



По аналогичному принципу строится фронтальная проекция квадрата

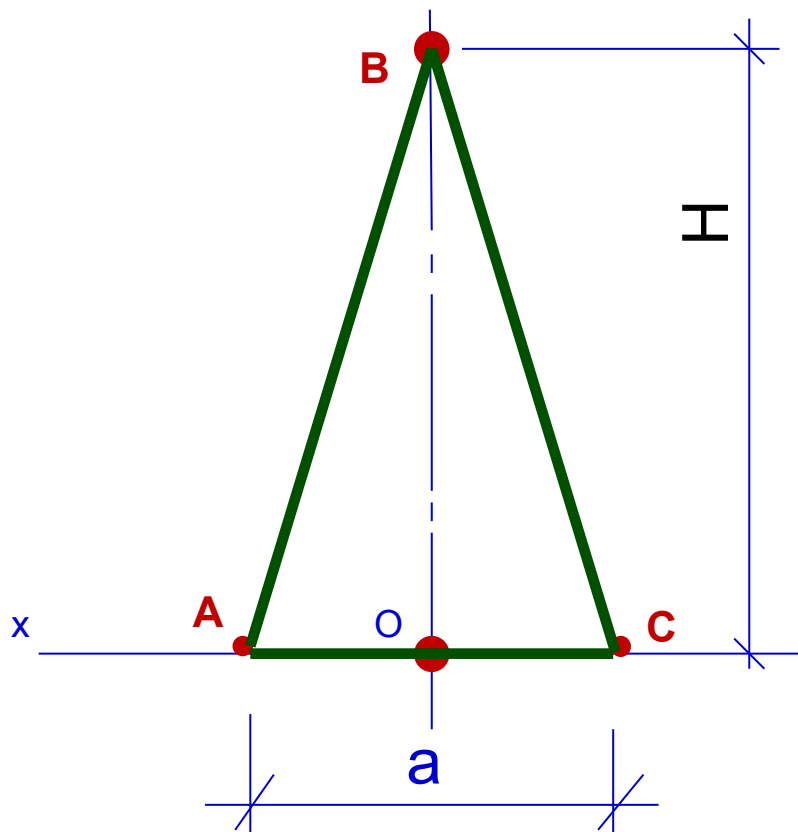
Построение прямой фронтальной диметрической проекции квадрата



По аналогичному принципу строится профильная проекция квадрата

Построение прямой фронтальной диметрической проекции треугольника

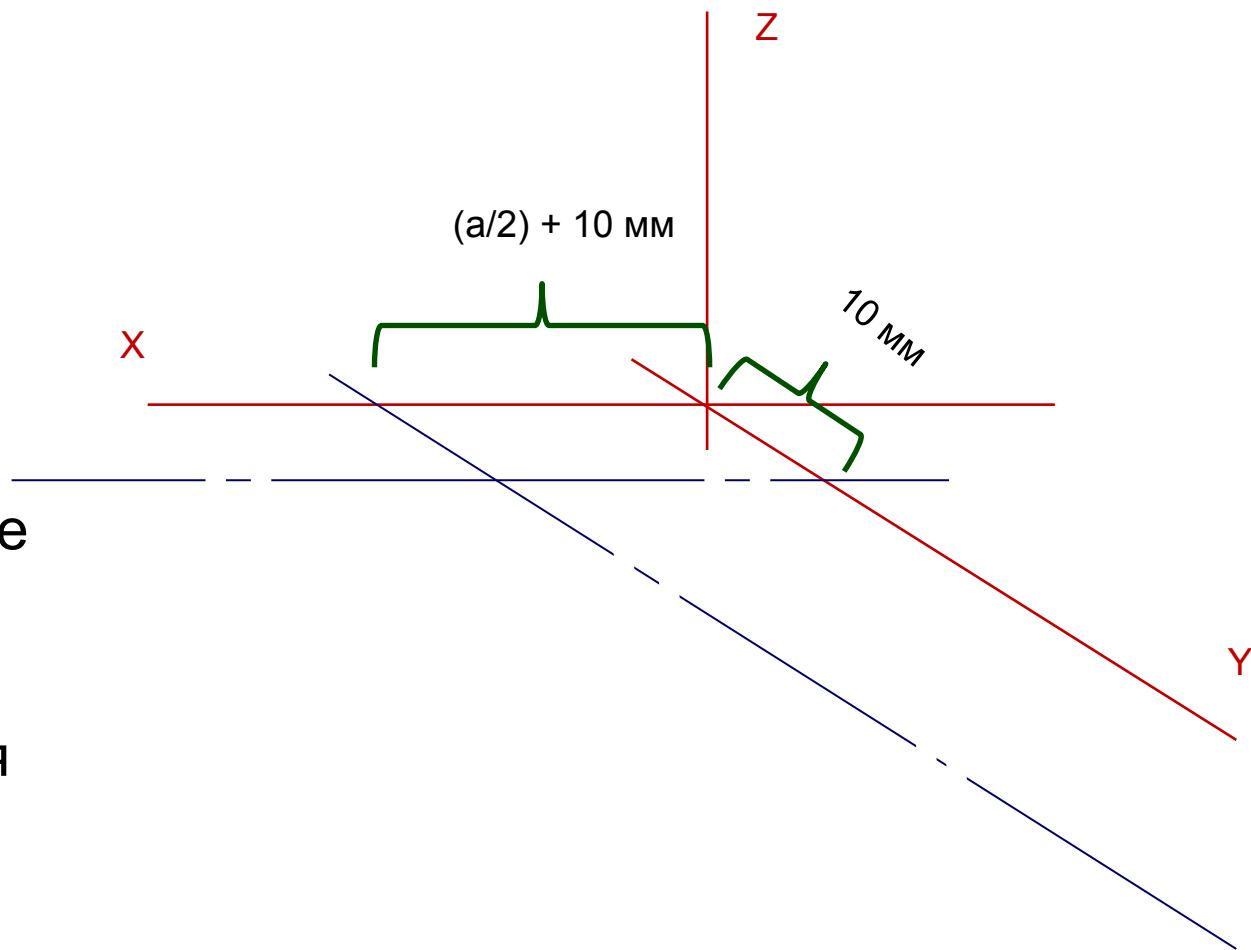
Задан треугольник



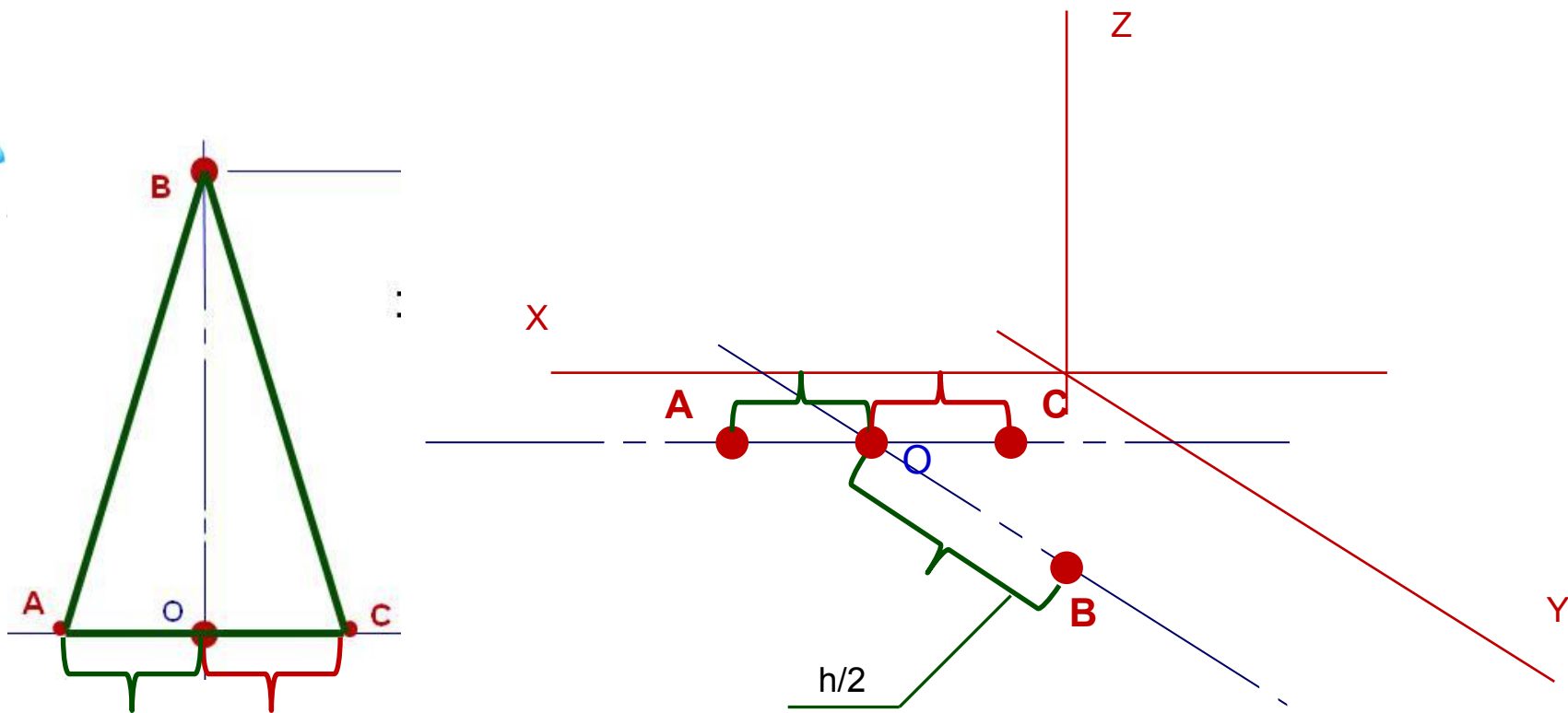
$a = 50 \text{ мм}$
 $H = 70 \text{ мм}$

Построение прямой фронтальной диметрической проекции треугольника

Проводим две осевые штрихпунктирные линии, параллельные осям - **X** и **Y** для горизонтальной плоскости

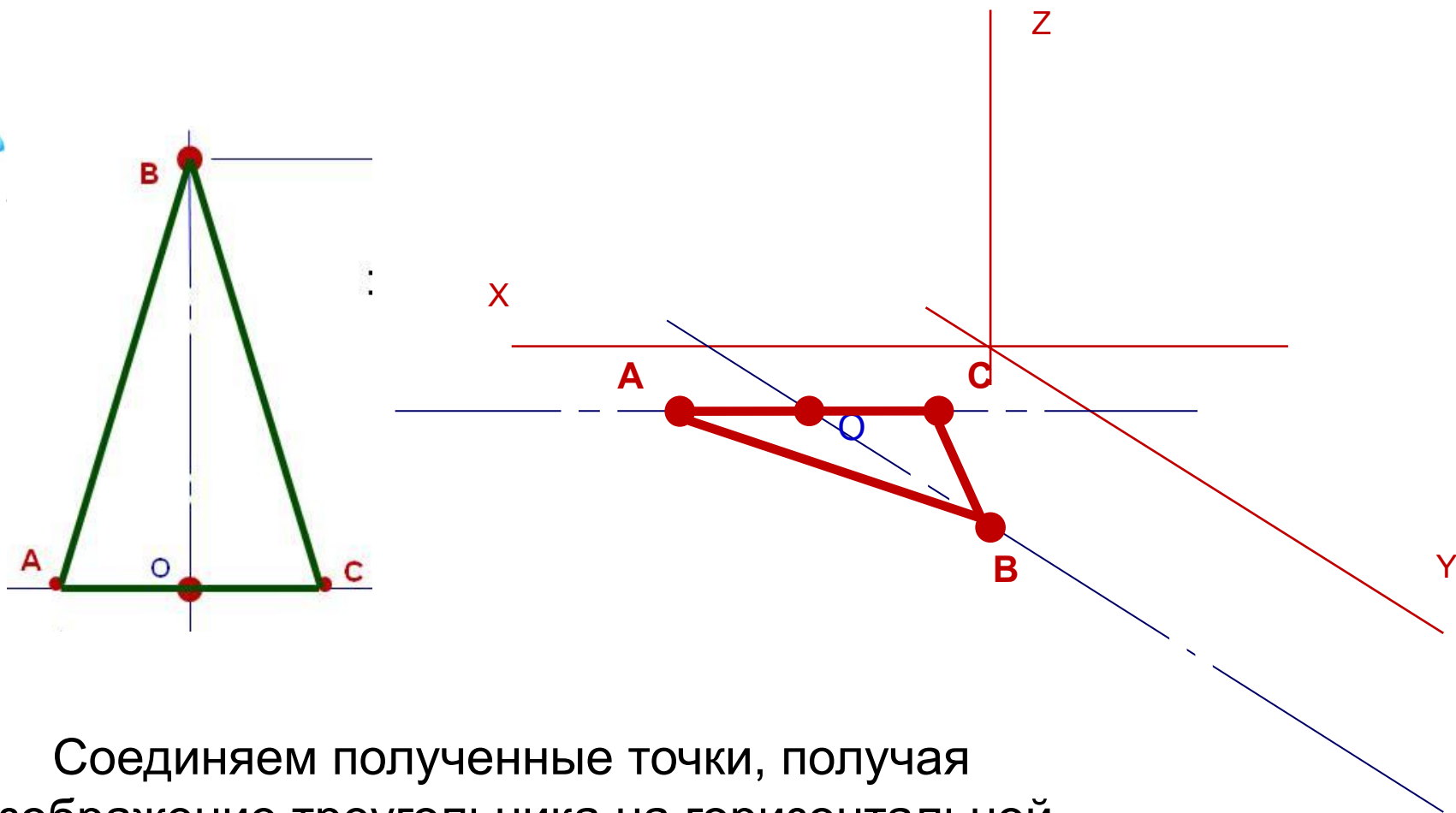


Построение прямой фронтальной диметрической проекции треугольника



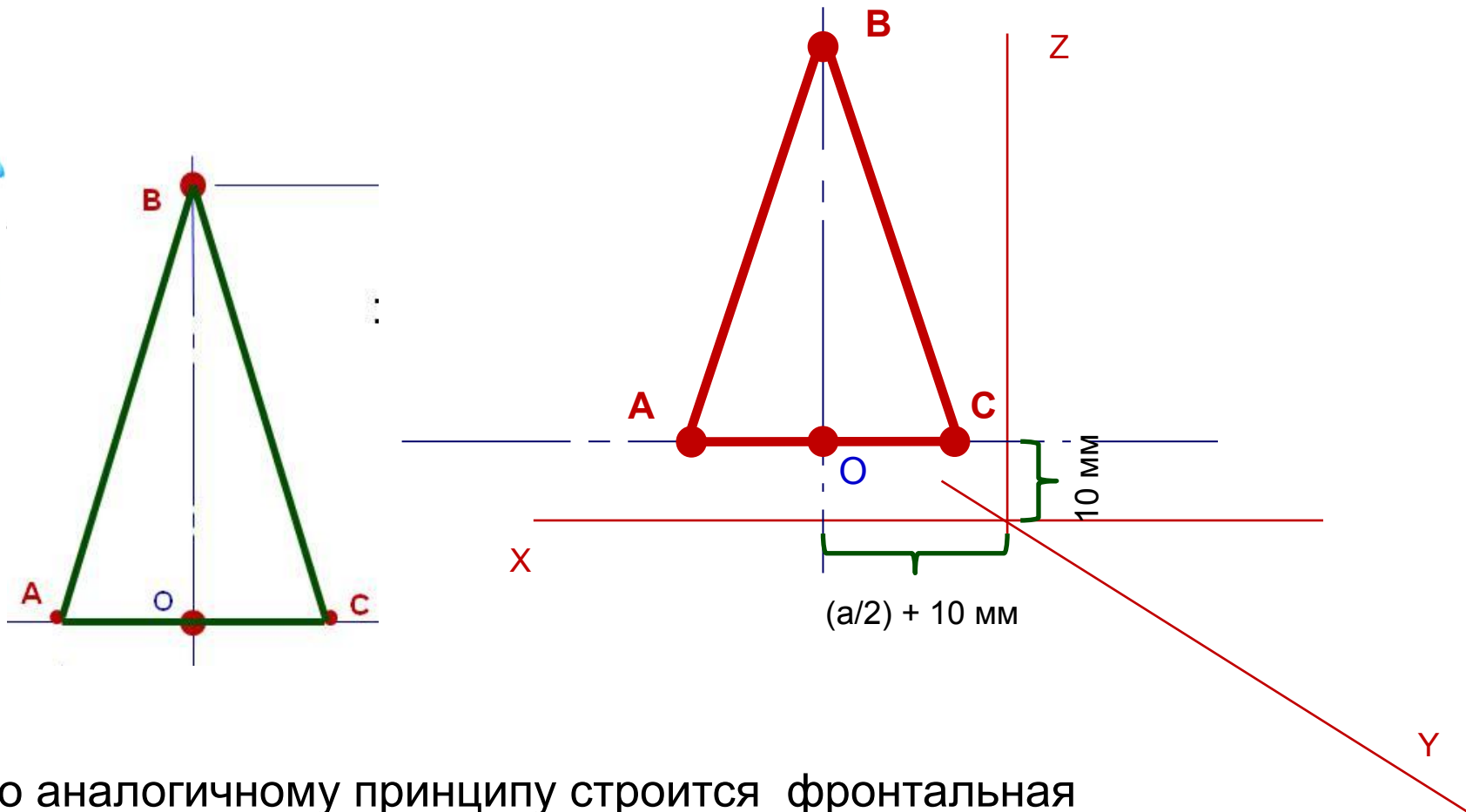
От точки O по оси X откладываем натуральные величины отрезков OA и OC , а по оси Y величина высоты треугольника уменьшается в два раза: OB .

Построение прямой фронтальной диметрической проекции треугольника



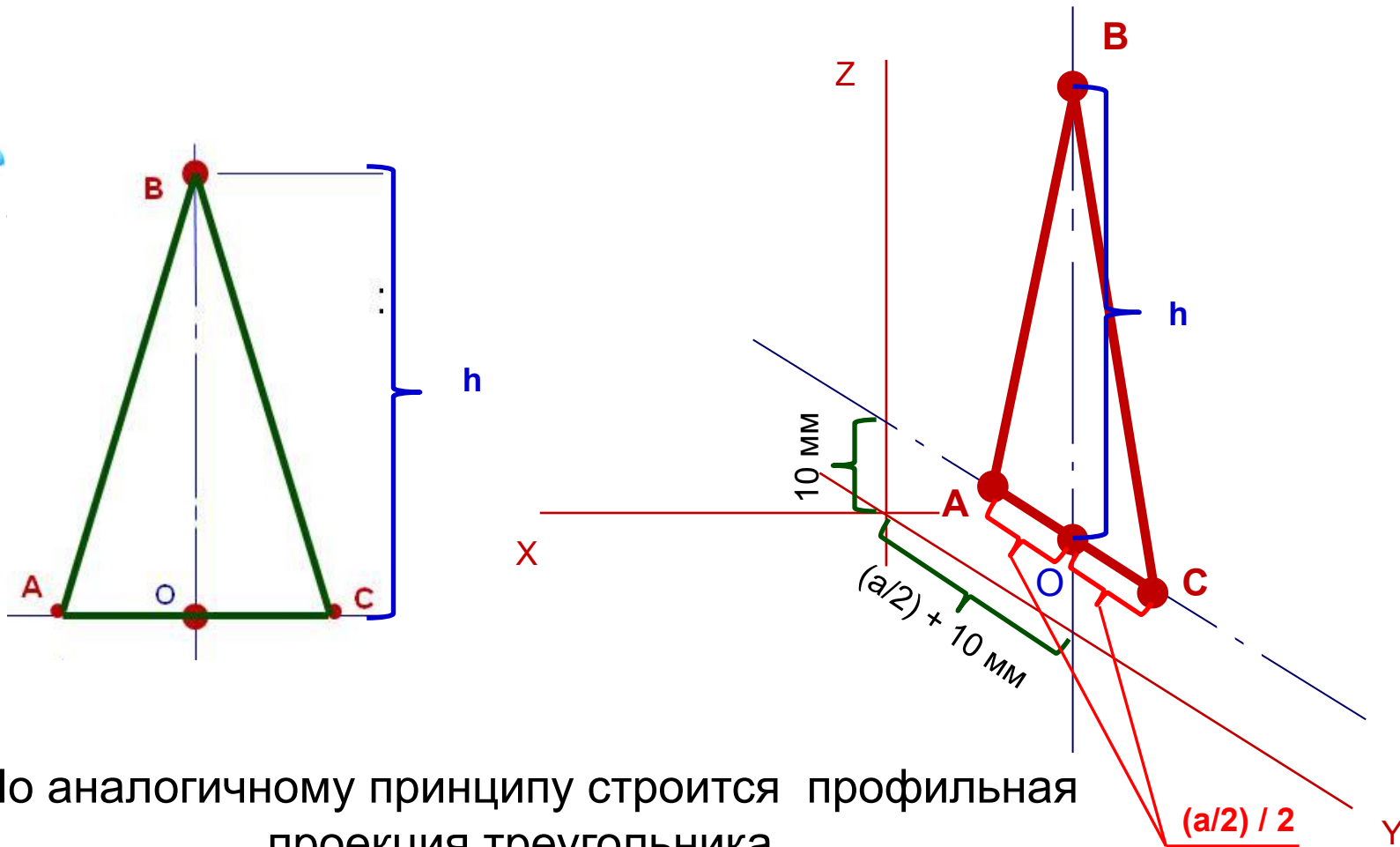
Соединяем полученные точки, получая изображение треугольника на горизонтальной плоскости.

Построение прямой фронтальной диметрической проекции треугольника



По аналогичному принципу строится фронтальная проекция треугольника.

Построение прямой фронтальной диметрической проекции треугольника



По аналогичному принципу строится профильная проекция треугольника.