



# ФАЙЛЫ И ФАЙЛОВЫЕ СТРУКТУРЫ КОМПЬЮТЕР КАК УНИВЕСАЛЬНОЕ УСТРОЙСТВО ДЛЯ РАБОТЫ С ИНФОРМАЦИЕЙ

7 класс



ИЗДАТЕЛЬСТВО

БИНОМ

# Ключевые слова

- логическое имя устройства внешней памяти
- файл
- правила именования файлов
- каталог
- корневой каталог
- файловая структура
- путь к файлу
- полное имя файла



# Логические имена устройств внешней памяти

Каждое подключаемое к компьютеру устройство внешней памяти имеет **ЛОГИЧЕСКОЕ ИМЯ**.

- В ОС Windows приняты следующие правила именования устройств внешней памяти:
  - Названия устройств начинаются с первой латинской буквы и знака двоеточия;
  - логические разделы, принадлежащие первому жёсткому диску, получают имена *hda1*, *hda2* и т. д.;
  - для устройств, подключаемых к компьютеру (флэш-память, DVD-диск, внешний жесткий диск), логическое имя, следующее за последним именем оптического дисковода (например, диск), раздела жёсткого диска



C (C:)



DVD



Съемный жесткий диск (E:)  
A (A:)

# Файл

**Имя файла** состоит из двух частей, разделённых точкой: **собственно имени файла** и **расширения**. Собственно имя файлу даёт пользователь. Расширение имени обычно задается программой автоматически при создании файла.

**Файловая система** - это часть ОС, определяющая способ организации, хранения и именования файлов на но

Тип файла	Примеры расширений
Системный файл	drv, sys
Текстовый файл	txt, rtf, doc, docx, odt
Графический файл	bmp, gif, jpg, tif, png, pds
Web-страница	htm, html
Звуковой файл	wav, mp3, midi, kar, ogg
Видеофайл	avi, mpeg
Архив	zip, rar
Электронная таблица	xls, ods
Код (текст) программы	bas, pas

Файль  
файлов

ощью

# Каталоги

*Каталог* - это поименованная совокупность файлов и подкаталогов (вложенных каталогов).

Каталог самого верхнего уровня называется **корневым каталогом**.

В **ОС Windows** корневые каталоги обозначаются добавлением к логическому имени соответствующего устройства внешней памяти знака «\» (A:\, C:\, D:\, E:\)

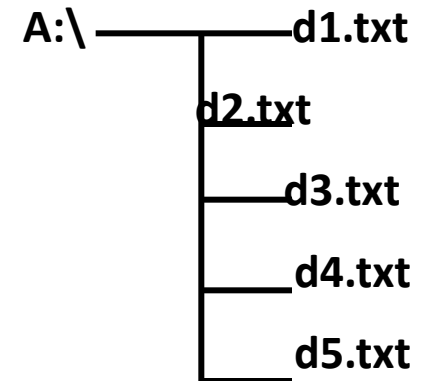
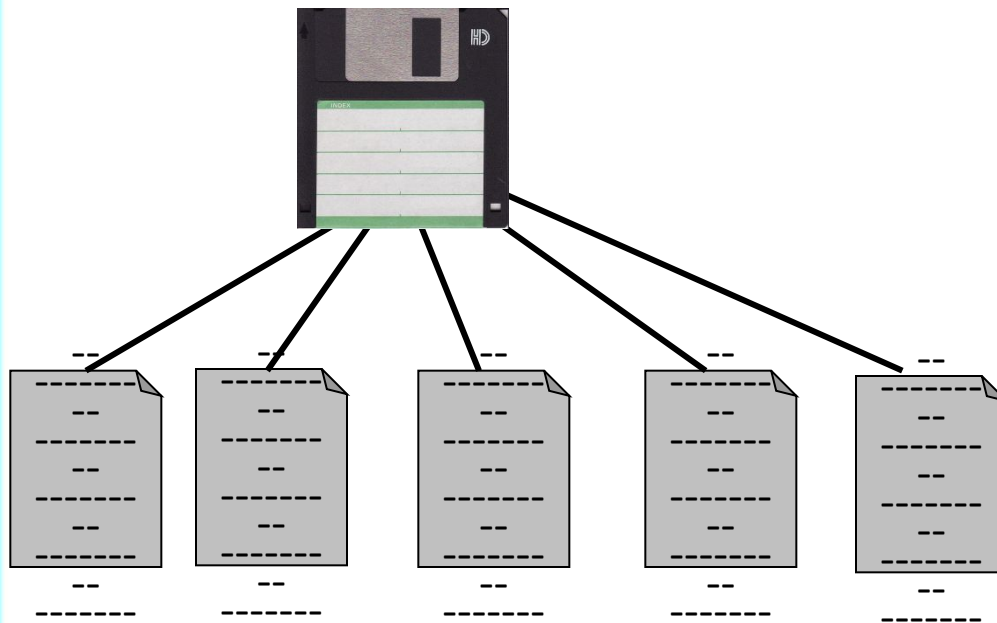
В **ОС Linux** каталоги жёстких дисков не являются корневыми каталогами. Они «монтируются» в каталог `mnt`. Другие устройства внешней памяти (гибкие, оптические и флэш-диски) «монтируются» в каталог `media`.

Каталоги `mnt` и `media`, в свою очередь, «монтируются» в единый корневой каталог, который обозначается знаком «/».

# Файловая структура диска

Файловая структура диска - это совокупность файлов на диске и взаимосвязей между ними.

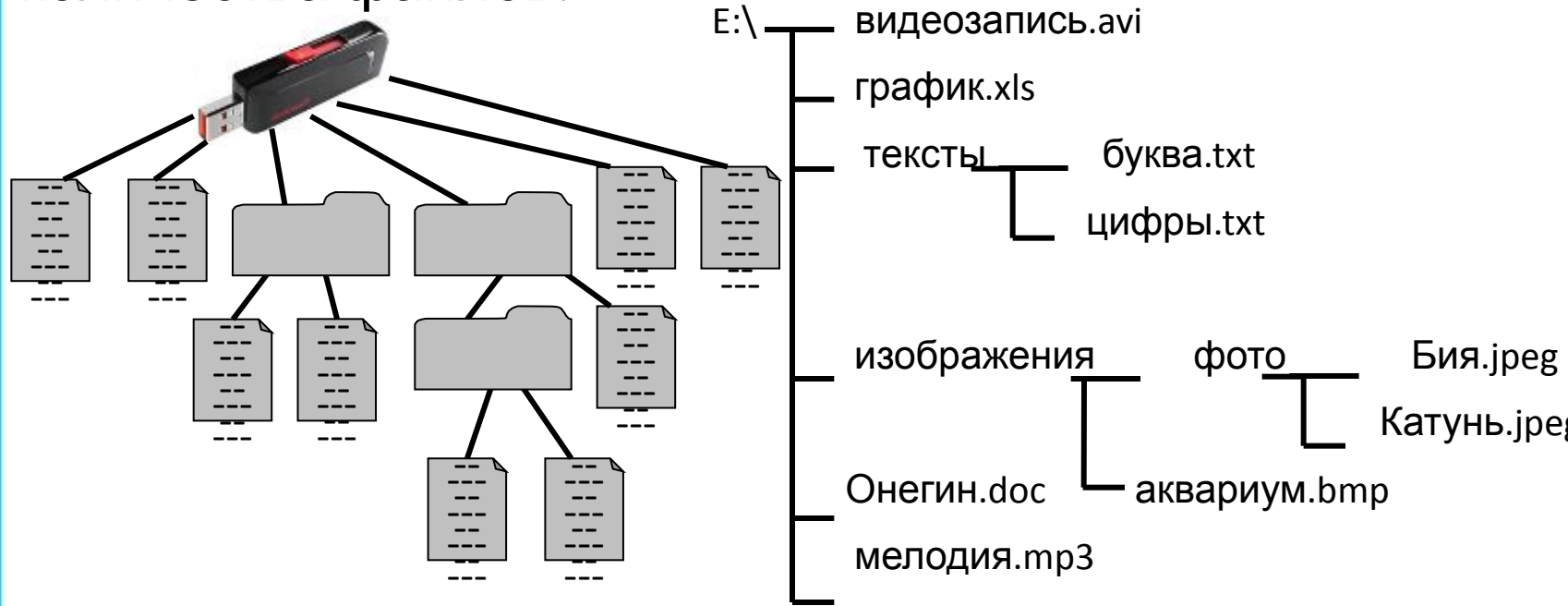
Простые файловые структуры могут использоваться для дисков с небольшим (до нескольких десятков) количеством файлов.



# Файловая структура диска

Файловая структура диска - это совокупность файлов на диске и взаимосвязей между ними.

**Иерархические файловые структуры** используются для хранения большого (сотни и тысячи) количества файлов.

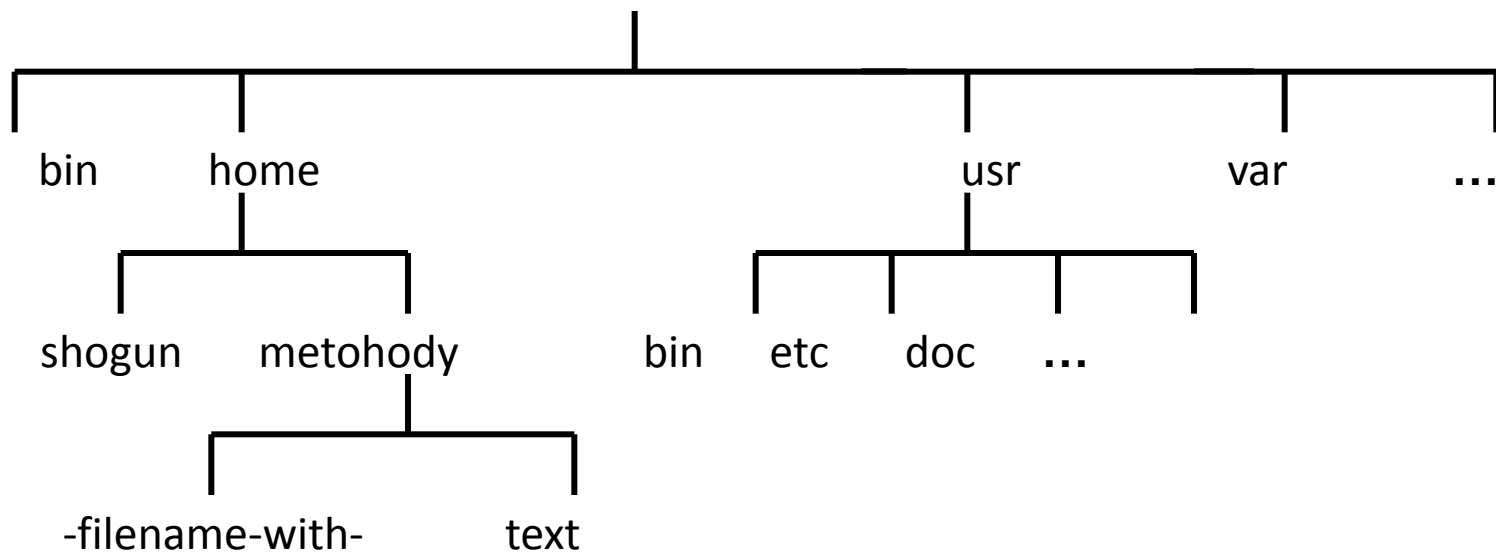


Графическое изображение иерархической файловой структуры называется **деревом**.

# Файловая структура диска

В Windows каталоги на разных дисках могут образовывать несколько отдельных деревьев.

В Linux каталоги объединяются в одно дерево, общее для всех дисков. Древоподобные иерархические структуры можно изображать вертикально и горизонтально.





# Полное имя файла

*Путь к файлу* - имена всех каталогов от корневого до того, в котором непосредственно находится файл.

В ОС Windows путь к файлу начинается с логического имени устройства внешней памяти; после имени каждого подкаталога ставится обратный слэш:

*E:\изображения\фото\Катунь.jpeg*

В ОС Linux путь к файлу начинается с имени единого корневого каталога; после имени каждого подкаталога ставится прямой слэш:

*/home/methody/text*

Последовательно записанные путь к файлу и имя файла составляют **полное имя файла**. Не может быть двух файлов, имеющих одинаковые полные им



# Задача 1

Пользователь работал с каталогом

***C:\Физика\Задачи\Механика***. Сначала он поднялся на один уровень вверх, затем ещё раз поднялся на один уровень вверх и после этого спустился в каталог ***Экзамен***, в котором находится файл ***Вопросы.doc***. Каков путь к этому файлу?

## Решение:

Пользователь поднялся от каталога ***Экзамен*** на два уровня вверх в каталоге:



Полный путь к файлу имеет вид: ***C:\Физика\Экзамен***.

# Задача 2

Учитель работал в каталоге

*D:\Уроки\7 класс\Практические работы.*

Затем перешёл в дереве каталогов на уровень выше, спустился в подкаталог *Презентации* и удалил из него файл *Введение.ppt*. Каково полное имя файла, который удалил учитель?

## Решение.

Поднявшись в каталоге *Практические работы* на уровень выше, учитель перешёл в каталог *Презентации*, а затем спустился в каталог *Введение.ppt*.  
Каталог *Презентации*:



Полное имя удалённого файла:

*D:\Уроки\7 класс\Презентации\Введение.ppt*

# Работа с файлами

При работе с файлами можно использовать маску имени файла, которую используют разработчики программного обеспечения в именах файлов символов, в том числе:

- **копирование** (создается копия файла в другом каталоге или на другом носителе);
- **перемещение** (производится перенос файла в другой каталог или на другой носитель, исходный файл уничтожается);
- **переименование** (производится переименование собственно имени файла);
- **удаление** (в исходном каталоге объект уничтожается).



# Самое главное

**Файл** - это поименованная область внешней памяти.

**Имя файла**, состоит из двух частей, разделённых точкой: **собственно имени файла** и **расширения**.

**Каталог** - это поименованная совокупность файлов и подкаталогов (вложенных каталогов). Каталог самого верхнего уровня называется **корневым каталогом**.

**Файловая структура диска** - это совокупность файлов на диске и взаимосвязей между ними. Файловые структуры бывают **простыми** и **многоуровневыми (иерархическими)**.

**Путь к файлу** - имена всех каталогов от корневого до того, в котором непосредственно находится файл. Последовательно записанные путь к файлу и имя файла составляют **полное имя файла**.



**Полное имя файла уникально.**

# Вопросы и задания

Майкрософт использует формат файлов (отсюда и отключить) с расширением .ttx. Пользователь работает с каталогом:

где в подкаталогах находятся файлы blink.uta, applock.stu, blocker.htm, elpack.ty, blocker.html. Под каталогом D:\МР\КНИЖНИЦА\КАЛУЖСКИЕ РАБОТЫ\

1	кассете.ttx	•				_click.txt
2	taskbar.ttx	•				
3	A	Б	В	Г	Д	Е
4	ЛИТЕРАТУРА	C:	Пушкин	\	.doc	ПОЭЗИЯ
1)	D:\	•				blink.uta
2)	Воскресенье	•				applock.stu
3)	буква	•				blocker.htm
4)	проблема	•				elpack.ty
		•				blocker.html

е его  
без  
ТИКА

# Опорный конспект

Каждое подключаемое к компьютеру устройство внешней памяти имеет

**логическое имя (A: B: C: D: E: F: ...)**

**Файл** – это поименованная область внешней памяти



Тип файла	Примеры расширений
Системный файл	drv, sys
Текстовый файл	txt, rtf, doc, docx, odt
Графический файл	bmp, gif, jpg, tif, png, pds
Звуковой файл	wav, mp3, midi, kar, ogg
Видеофайл	avi, mpeg
Архив	zip, rar
Электронная таблица	xls, ods