

# Требования к выполнению высокотемпературных / огневых работ на различных объектах «Шелл» – Hot works



**GDS 08.080**

**Инструкция по организации безопасного проведения огневых работ**

contractor**safety**council  
executive global local



# Огневые работы

**Огневые работы (ОР)** – работы повышенной опасности, связанные с применением открытого огня, искрообразованием и нагреванием до температур, способных вызвать воспламенение материалов и конструкций:

- ❖ электро- и газосварочные работы;
- ❖ газовая резка на жидком топливе;
- ❖ паяльные работы;
- ❖ работы по разогреву битума, нагреву деталей открытым пламенем;
- ❖ работы с образованием искр – механическая резка металла, работы с ломом, отбойным молотком, углошлифовальной машиной;
- ❖ все прочие работы с применением открытого огня.

Огневые работы на АЗС допускается проводить в исключительных случаях, когда эти работы нельзя выполнить пожаробезопасным способом или провести их на безопасном расстоянии от АЗС.

# Составляющие элементы пожара:



## ОГНЕОПАСНЫЕ МАТЕРИАЛЫ

Газы или пары жидкости.  
Твердые огнеопасные  
вещества



**КИСЛОРОД**  
воздуха как окислитель



**ИСТОЧНИК  
ВОСПЛАМЕНЕНИЯ**  
искры, открытый огонь,  
раскаленные  
поверхности



# Зоны с ограниченным доступом и опасные зоны

## Зоны с ограниченным доступом



- ❖ Территория заправочной площадки является зоной с ограниченным доступом, в которой запрещается присутствие источников воспламенения, способных стать причиной возгорания.
- ❖ Топливо и кислород присутствуют всегда, поэтому все, что нужно для пожара или взрыва — это источник воспламенения.

## Опасные зоны с повышенным риском включают в себя:

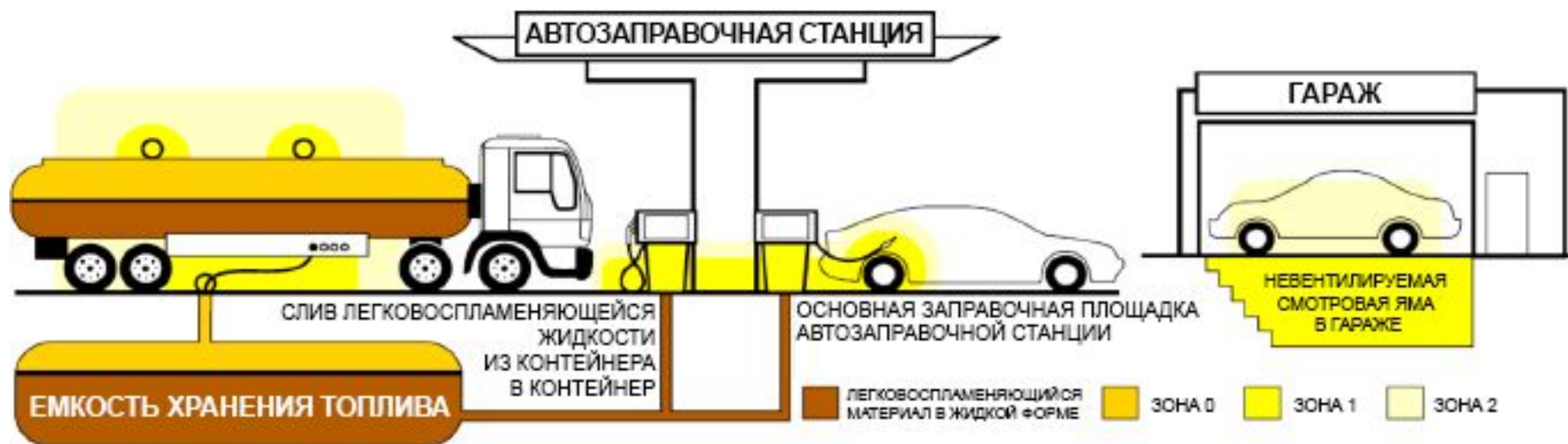
- ❖ Зоны доставки топлива и вентиляции резервуаров
- ❖ Зоны хранения топлива
- ❖ Системы трубопроводов
- ❖ Зоны заправки топливом - ТРК
- ❖ Коллекторы сточных вод



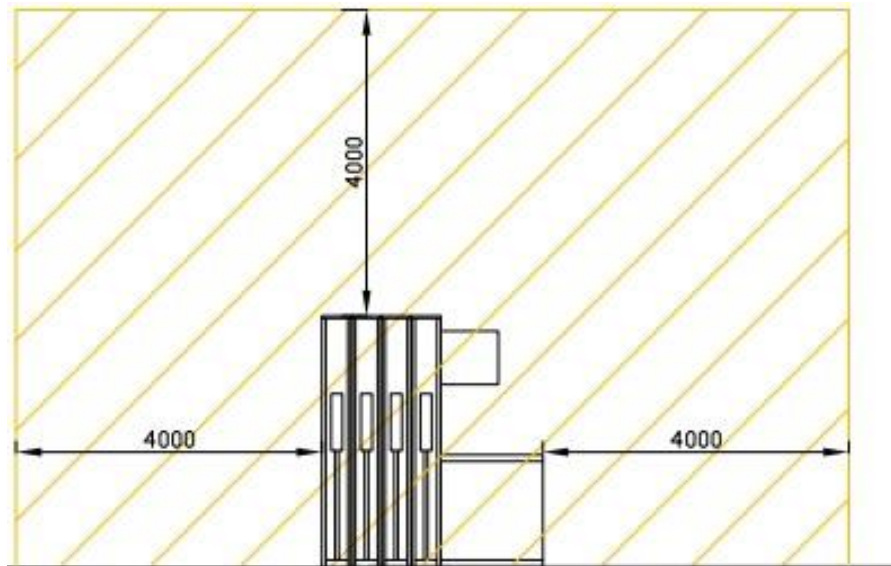
# Классификация опасных зон

Классификация показывает вероятность образования взрывоопасной среды

- ❖ **Зона 0:** Территория, где взрывоопасная среда присутствует постоянно или продолжительные периоды времени;
- ❖ **Зона 1:** Территория, где имеется вероятность появления взрывоопасной среды во время нормальной работы;
- ❖ **Зона 2:** Территория, где имеется малая вероятность появления взрывоопасной среды и если такая среда образуется, то будет существовать только короткое время.



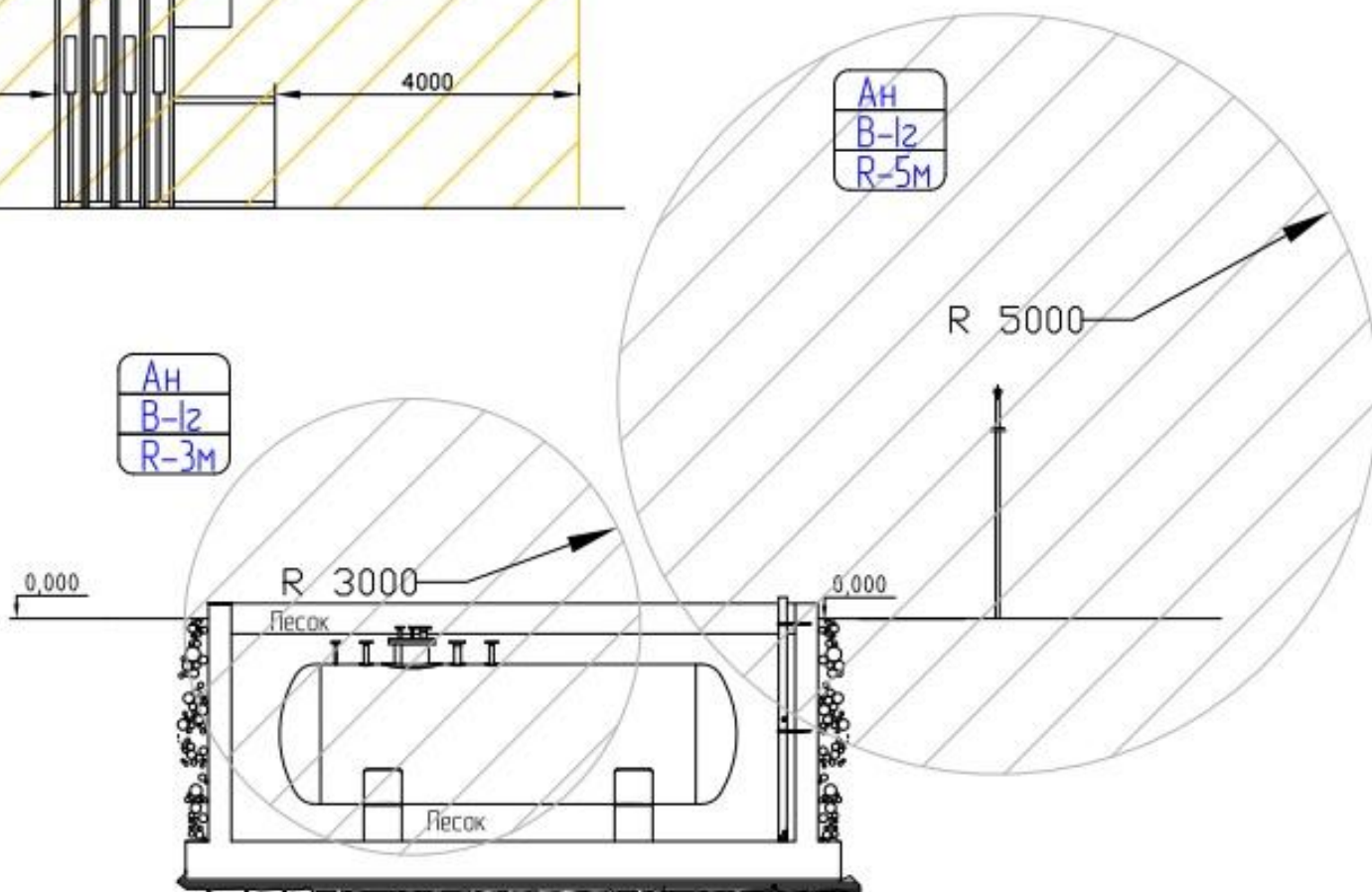
# Взрывоопасные зоны на АЗС



4 м от ТРК

5 м. от дыхательных клапанов

3 м. от закрытого технологического оборудования с ЛВЖ





# Как контролировать риск?

## Во время прихода автоцистерны

- ❖ Перед началом работы выясните, не ожидается ли прибытие автоцистерны
- ❖ **ВСЕ РАБОТЫ** на территории АЗС должны быть остановлены на период получения топлива
- ❖ Зона доставки — это **ЗОНА 1**: требуется **очень высокий уровень защиты** в местах, где взрывоопасная среда **может образоваться с высокой вероятностью** и на продолжительные периоды времени.



# Как контролировать риск?

При работе с заправочными колонками или вблизи от них

- ❖ Оградить зону проведения работ и использовать соответствующие СИЗ
- ❖ Провести анализ газовой среды, чтобы удостовериться, что она не является взрывоопасной
- ❖ Применять только взрывозащищенное оборудование и искробезопасный инструмент
- ❖ В **ЗОНЕ 1**: требуется **очень высокий уровень защиты** в местах, где взрывоопасная среда **может образоваться с высокой вероятностью** и на продолжительные периоды времени.





# Как контролировать риск?

**Подрядчик отвечает за внедрение следующих требований:**

**Для снижения рисков используются инструменты контроля в указанной последовательности:**

- ❖ **Первое:** Отказ от проведения огневых работ во всех возможных случаях.
- ❖ **Второе:** Предварительная очистка опасной зоны от легковоспламеняющихся материалов или проведение работ в другом месте (за пределами опасной зоны).
- ❖ **Третье:** Устранение источников возгорания путем выбора альтернативных способов проведения работ или оборудования.
- ❖ **Четвертое:** Внедрение инструментов контроля, позволяющих отделить легковоспламеняющиеся материалы от источников возгорания при выполнении работ с использованием пламени.

# ДЕЙСТВИЯ В СЛУЧАЕ ПОЖАРА НА ПОЛЕ ТРК

Если возгорание произошло не на Вашем рабочем месте, необходимо срочно проследовать в место сбора при ЧС.

**Если возгорание произошло на Вашем рабочем месте, необходимо:**

- ❖ Отключить подачу топлива нажатием кнопки экстренной «Остановка подачи топлива»
- ❖ Приступить к тушению очага возгорания при помощи огнетушителя, если это не угрожает вашей безопасности.
- ❖ Использовать огнетушитель как можно ближе к очагу возгорания.
- ❖ Тушите пламя с ближайшего к вам края, направляя огнетушащее вещество к основанию пламени.
- ❖ Держитесь как можно дальше от дыма. Горящая пластмасса выделяет ядовитые пары, вызывающие удушье.
- ❖ Сообщить о случившемся менеджеру АЗС.
- ❖ Следовать указаниям менеджера АЗС.



Помни....

При проведении огневых работ на объектах Шелл должно соблюдаться:

- ❖ Законодательство РФ
- ❖ Принципы выполнения высокотемпературных работ на топливных системах объектов розничной сети Shell – **GDS 08.080**

contractor**safety**council  
executive global local

