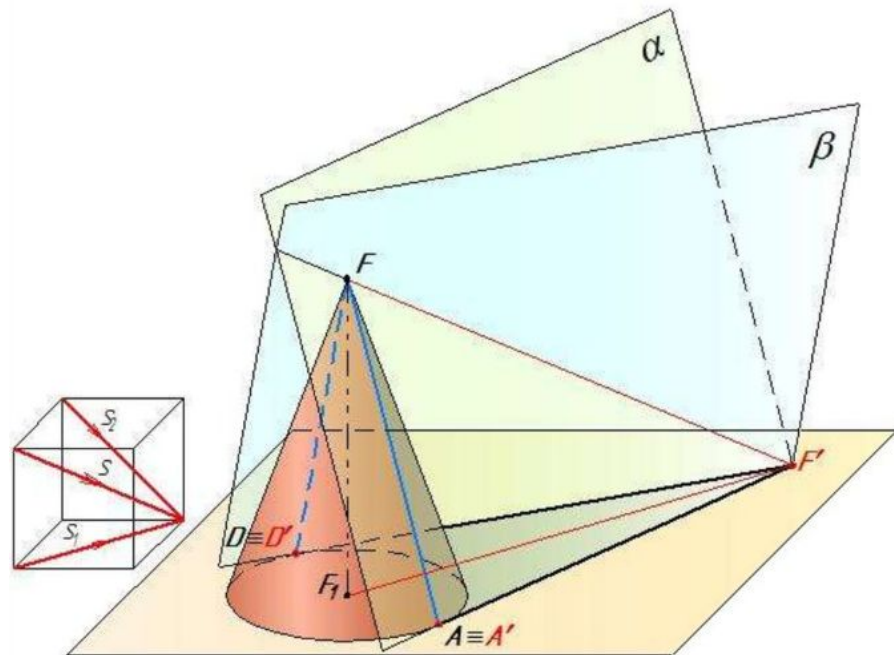


Практические занятия 4, 5

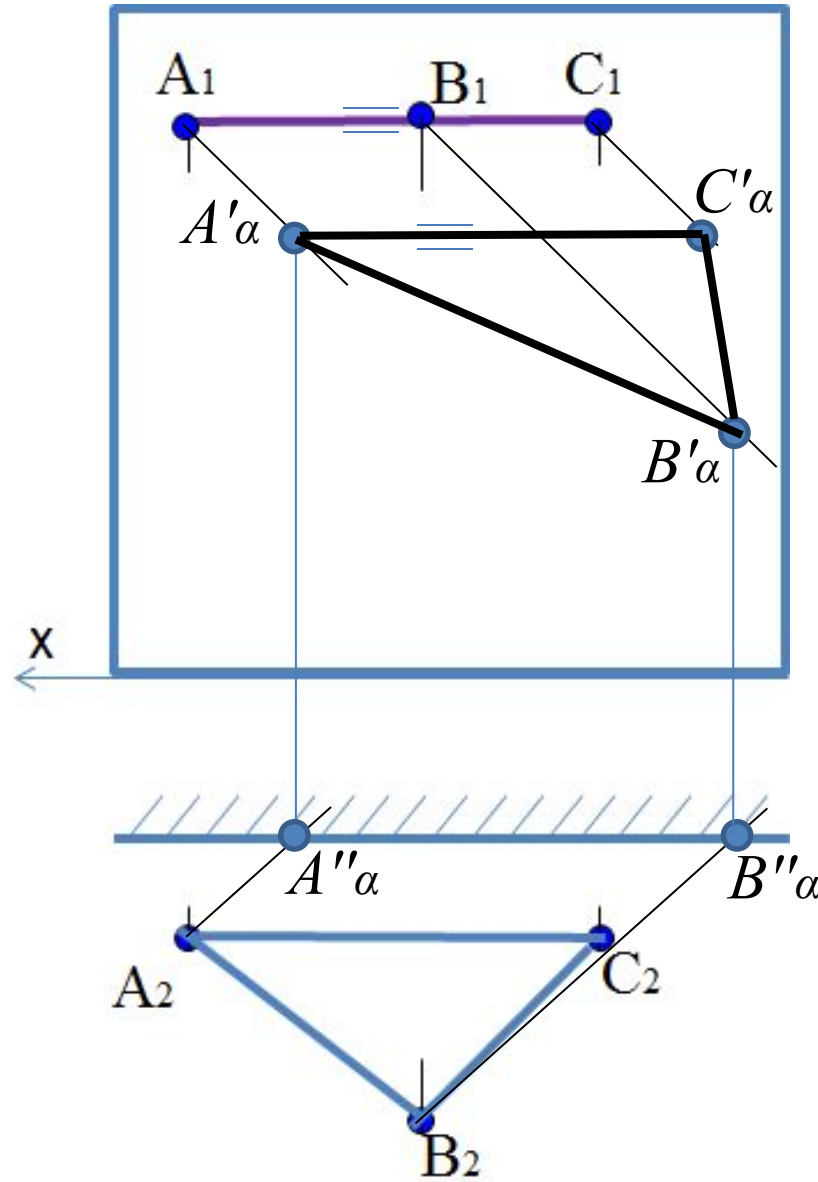
Построение теней архитектурных форм с использованием способа касательных конусов и цилиндров, способа вспомогательных секущих плоскостей, способа обратных лучей – 2 час.



Практикалық сабақтар 4, 5

Жанасатын конустары мен цилиндрлер әдісін, көмекші қиюші жазықтықтар әдісін, кері сәулелер әдісін қолдана отырып, сәулет формаларының көлеңкелерін салу – 2 сағат.

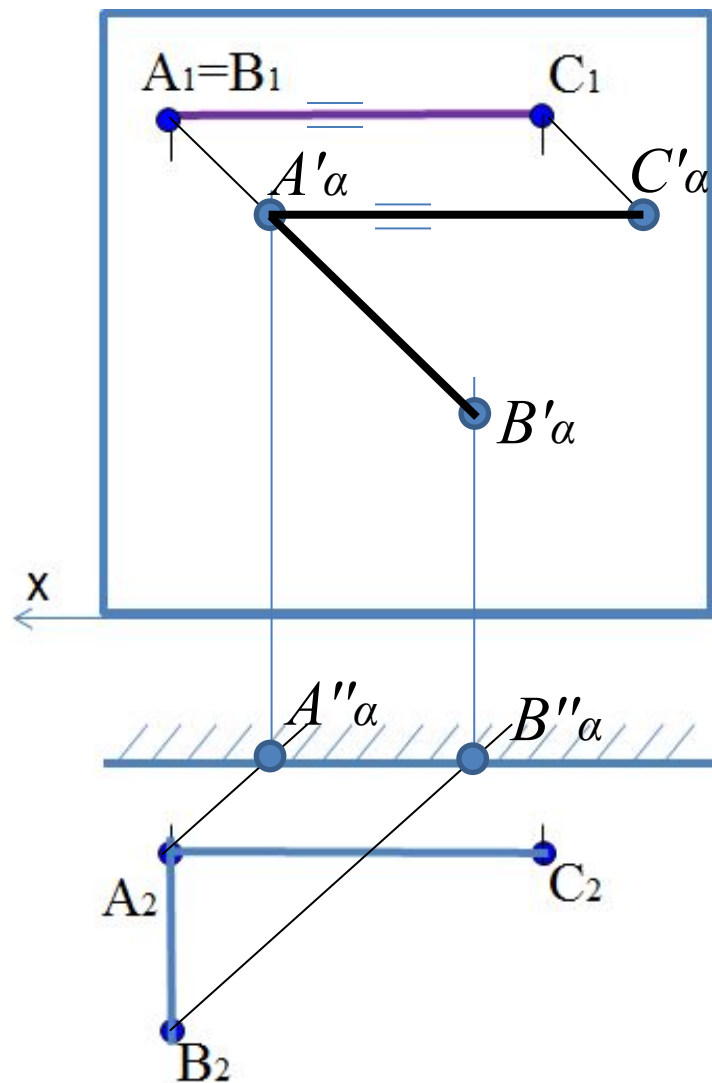
Построить тень от горизонтальной рамки ABC на вертикальную стену



ABC денгей рамкадан тік қабырғаға көлеңке салу

Построить тени отрезков АВ и ВС на вертикальную стену

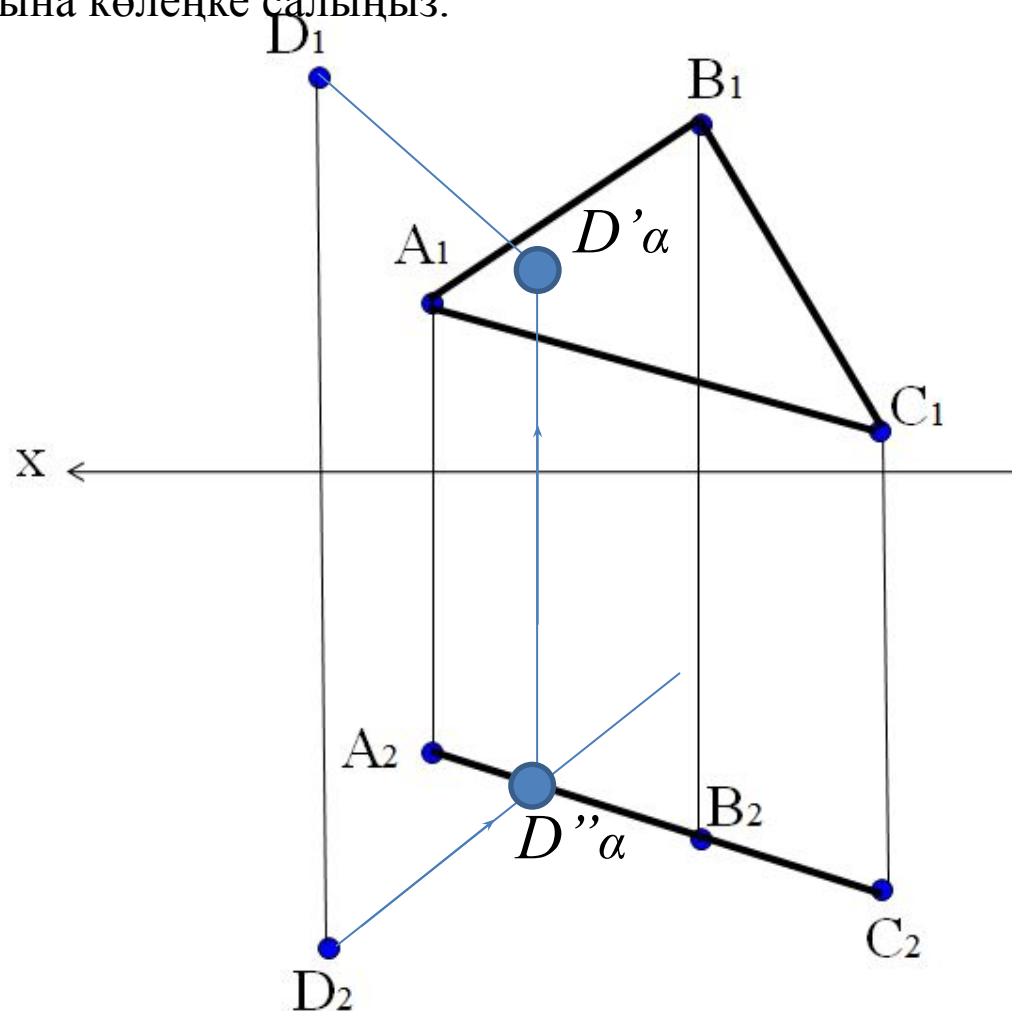
Тік қабырғаға АВ және ВС кесінділерінің көлеңкелерін салу керек



Тени на комплексном чертеже. Тень от точки на плоский геометрический объект.
Построить тень от точки D на плоскость треугольника ABC .

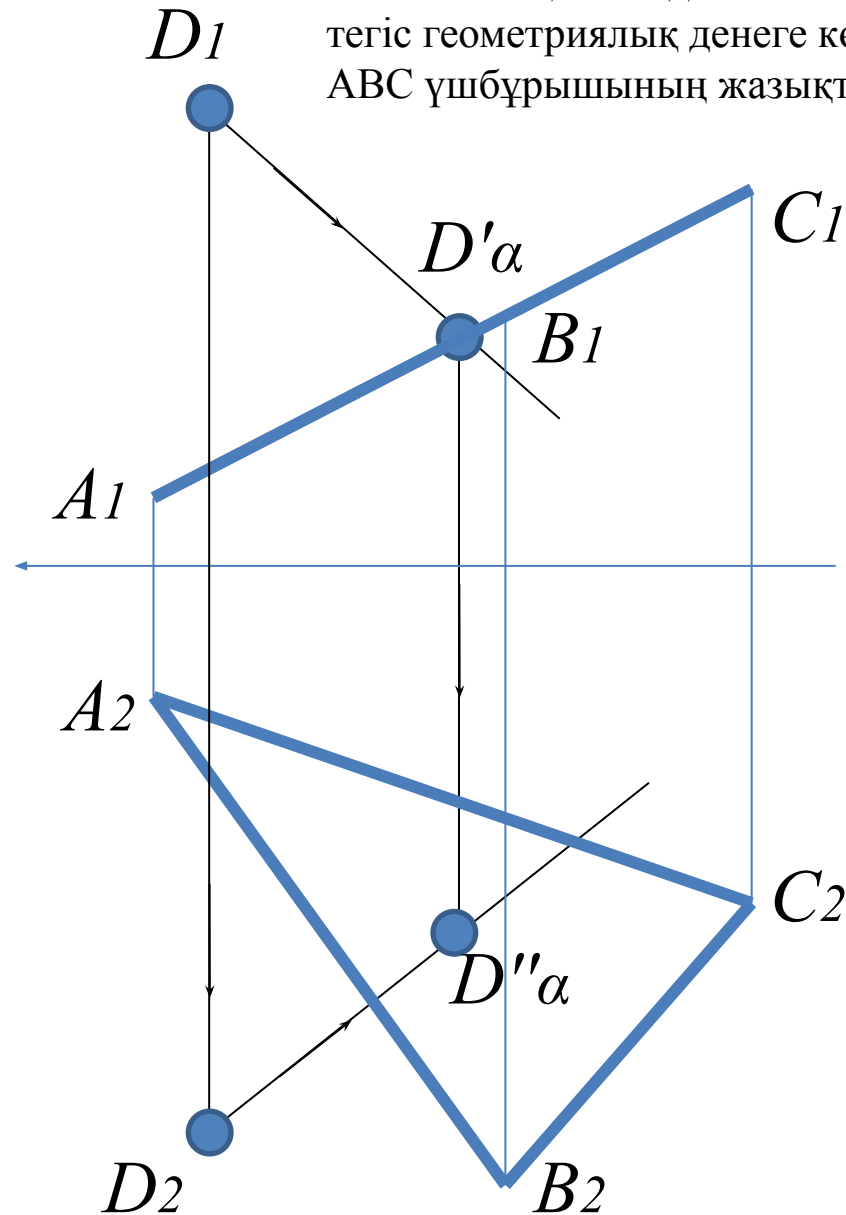
Комплекстік сызбадағы көлеңкелер.

Нүктеден тегіс геометриялық денеге көлеңке. D нүктесінен ABC үшбұрышының жазықтығына көлеңке салыңыз.

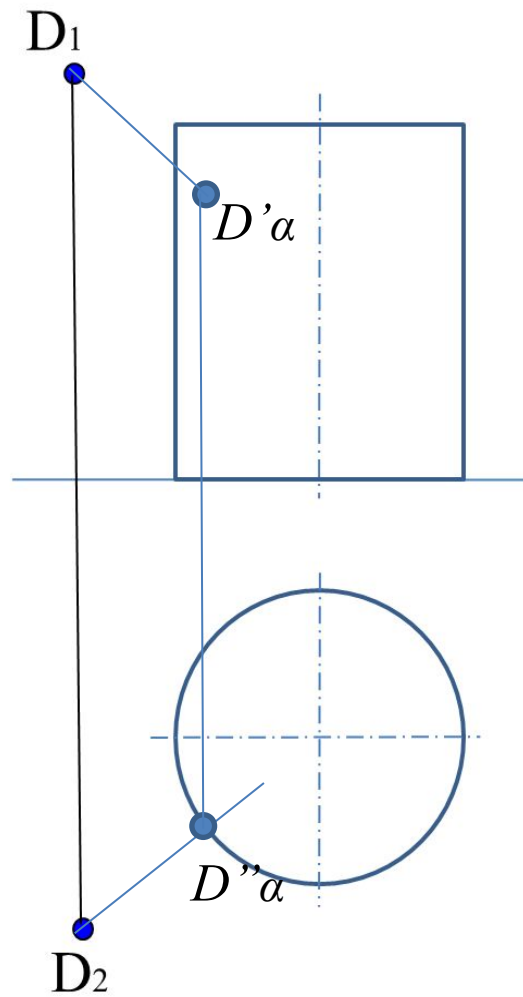


Тени на комплексном чертеже. Тень от точки на плоский геометрический объект.
Построить тень от точки D на плоскость треугольника ABC .

Комплекстік сызбадағы көлеңкелер. Нүктеден тегіс геометриялық денеге көлеңке. D нүктесінен ABC үшбұрышының жазықтығына көлеңке салу



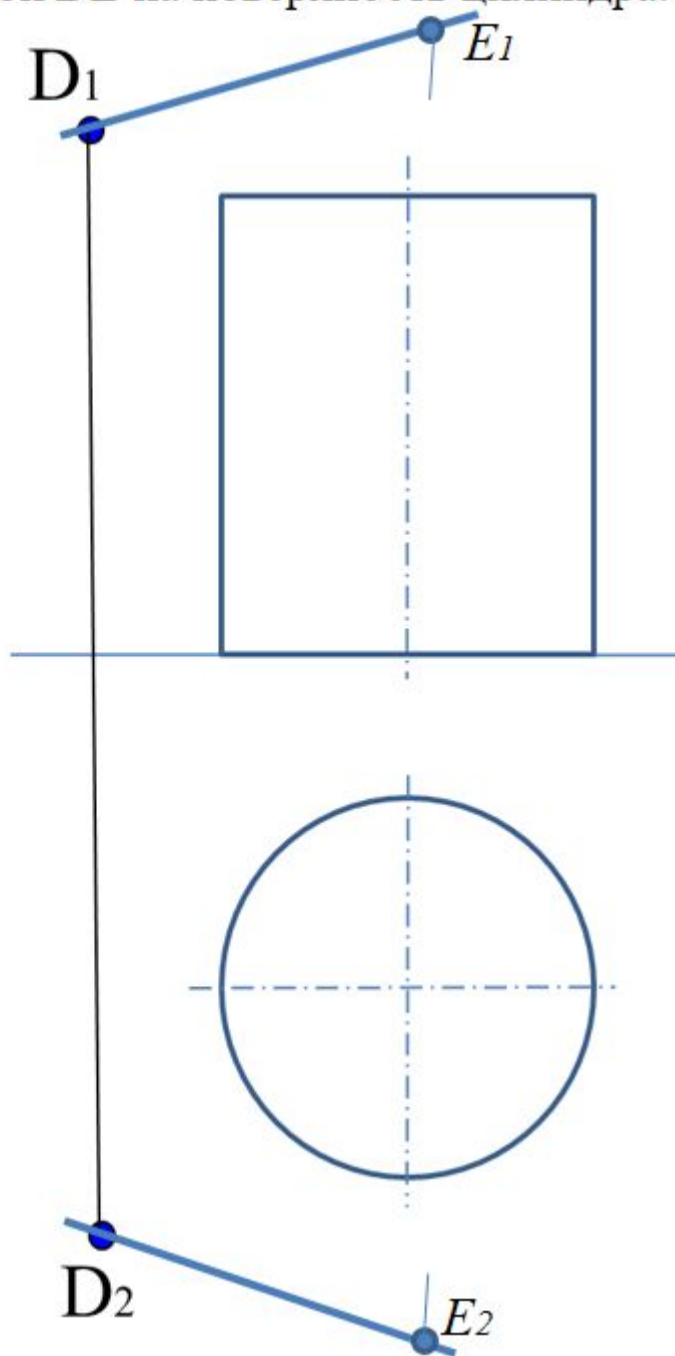
Построить тень от точки D на поверхность цилиндра.



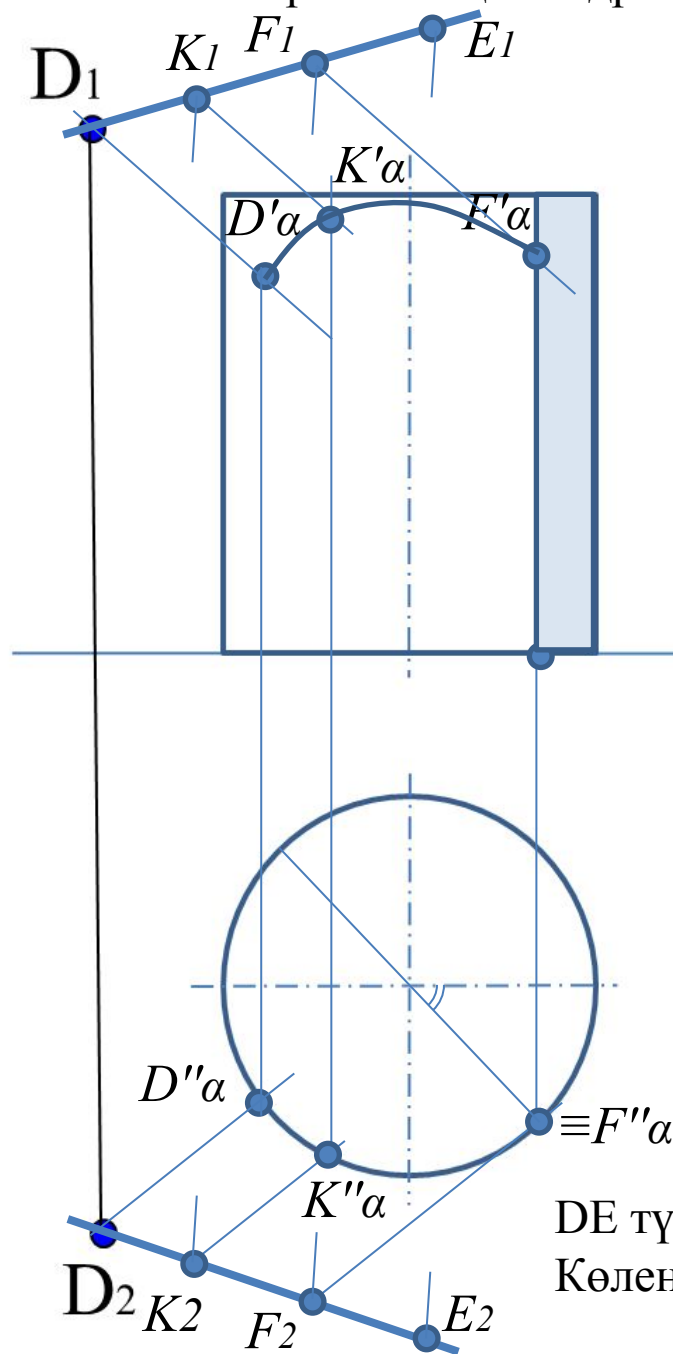
D нүктесінен цилиндрдің бетіне көлеңке салыңыз.

Построить тень от прямой DE на поверхность цилиндра.

DE түзу сызықтан цилиндрдің бетіне
Көленке тұрғызу керек



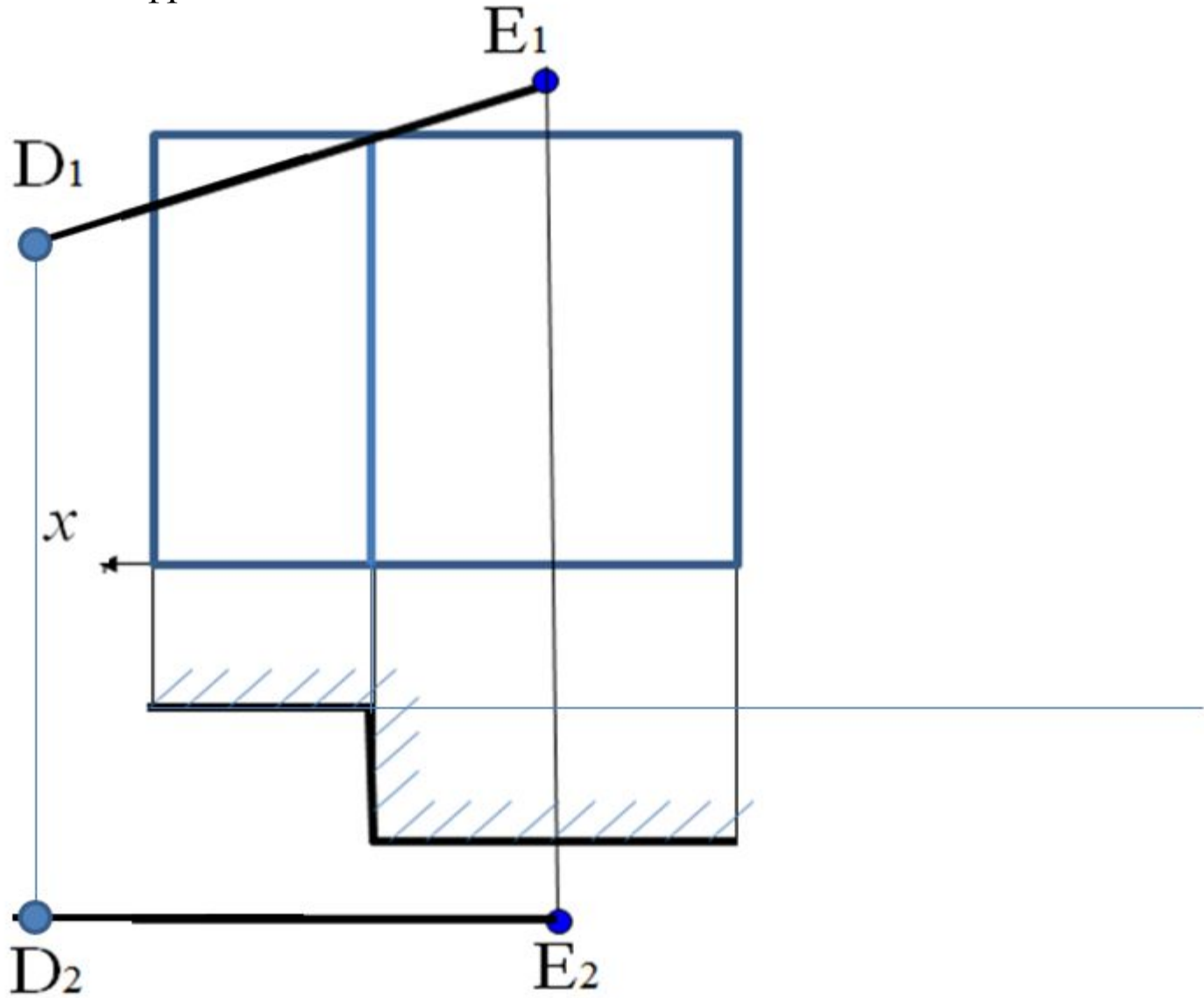
Построить тень от прямой DE на поверхность цилиндра.



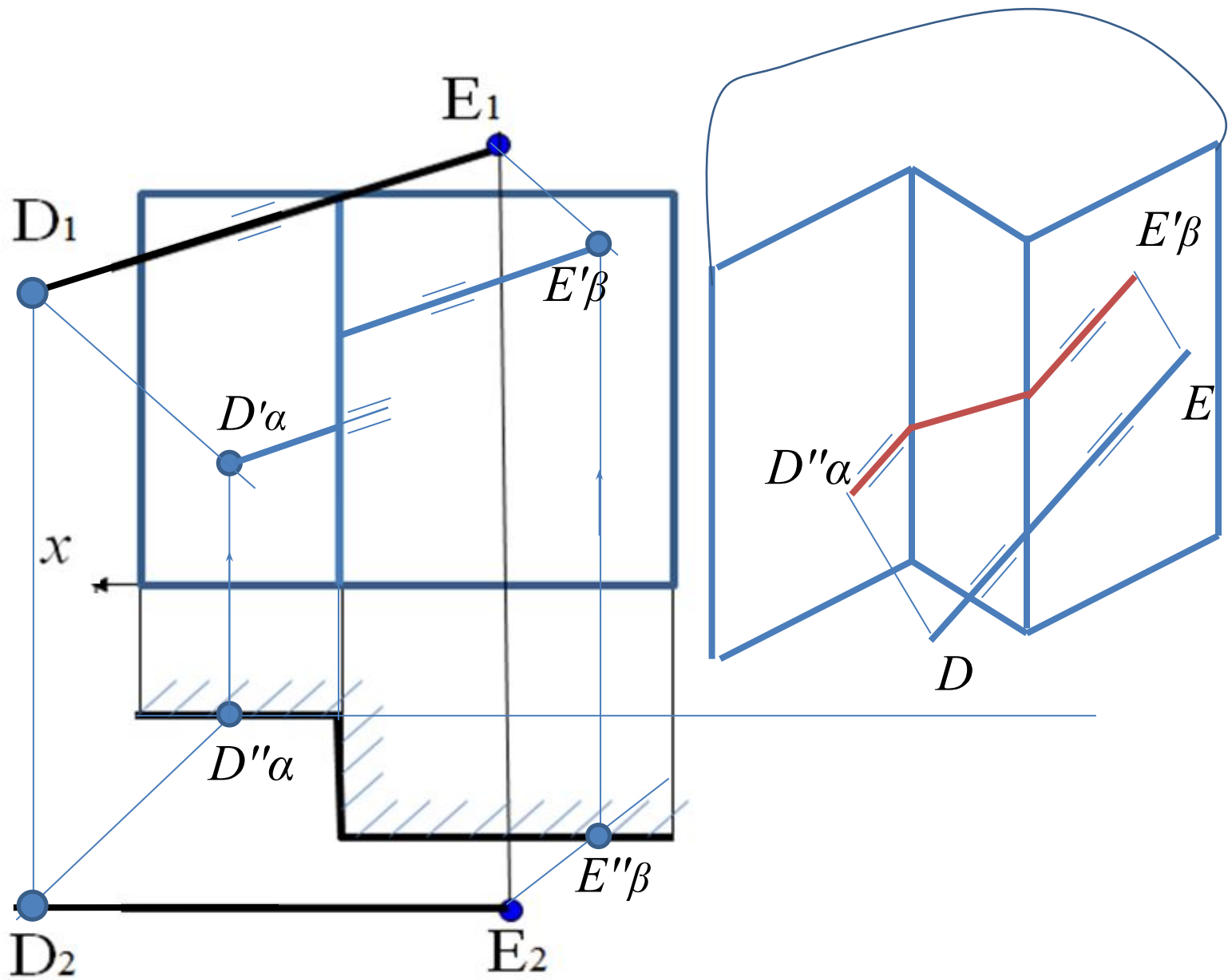
DE түзу сызықтан цилиндрдің бетіне
Көленке тұрғызу керек

Построить тень от прямой DE на фрагмент фасада

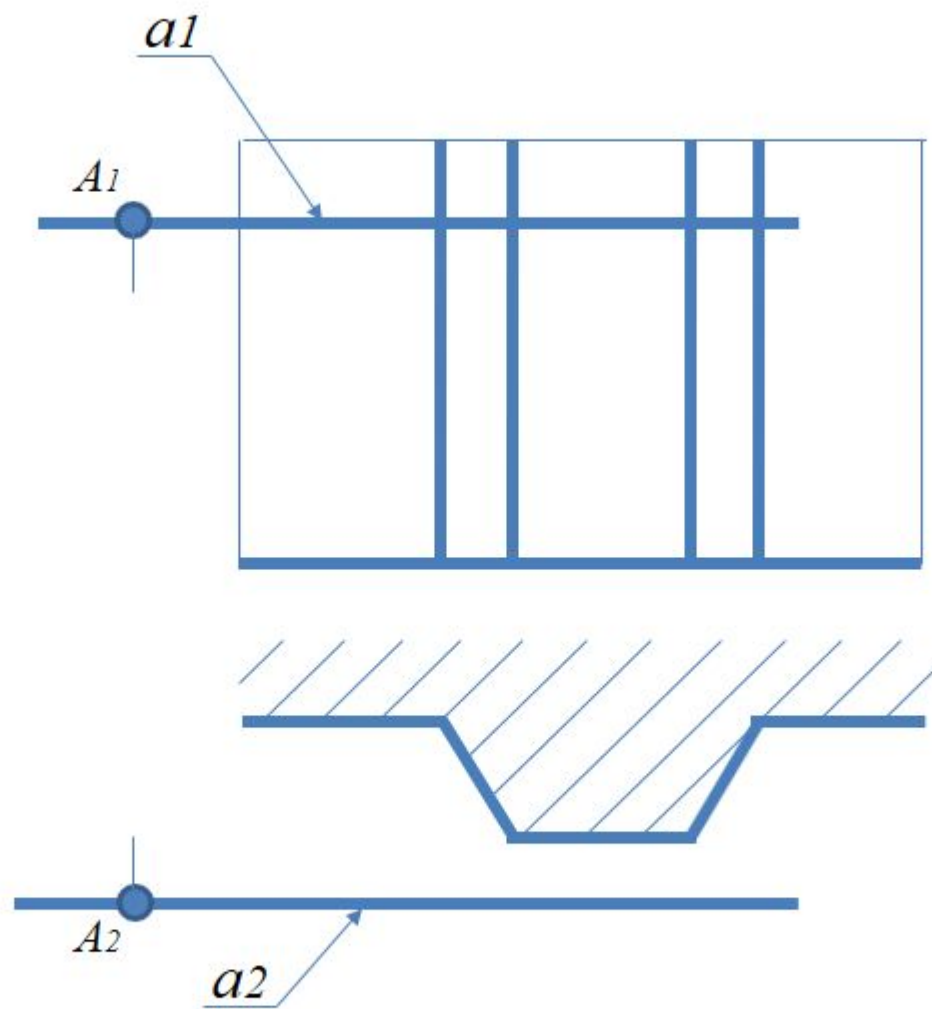
DE түзуден фасадтің фрагментіне көлеңке салыңыз



Построить тень от прямой DE на фрагмент фасада

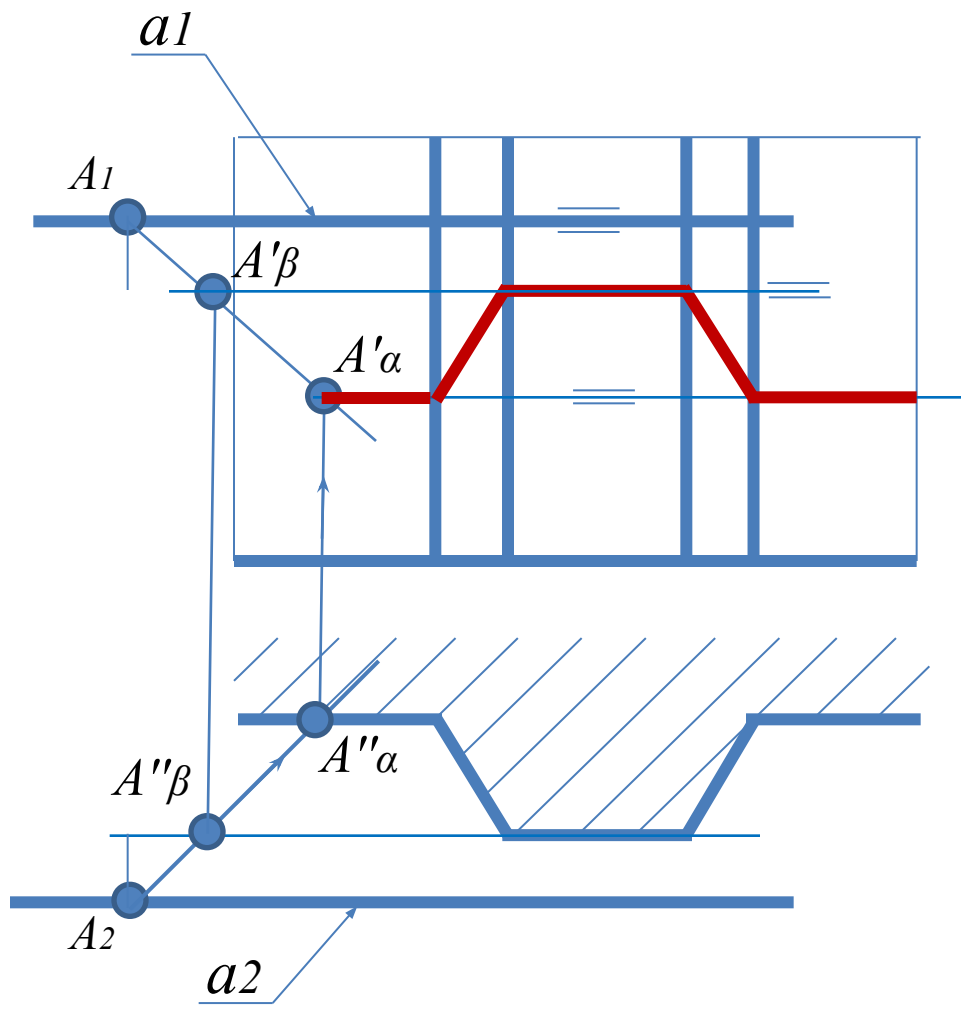


Построить тень от горизонтальной прямой на стену и пилястру

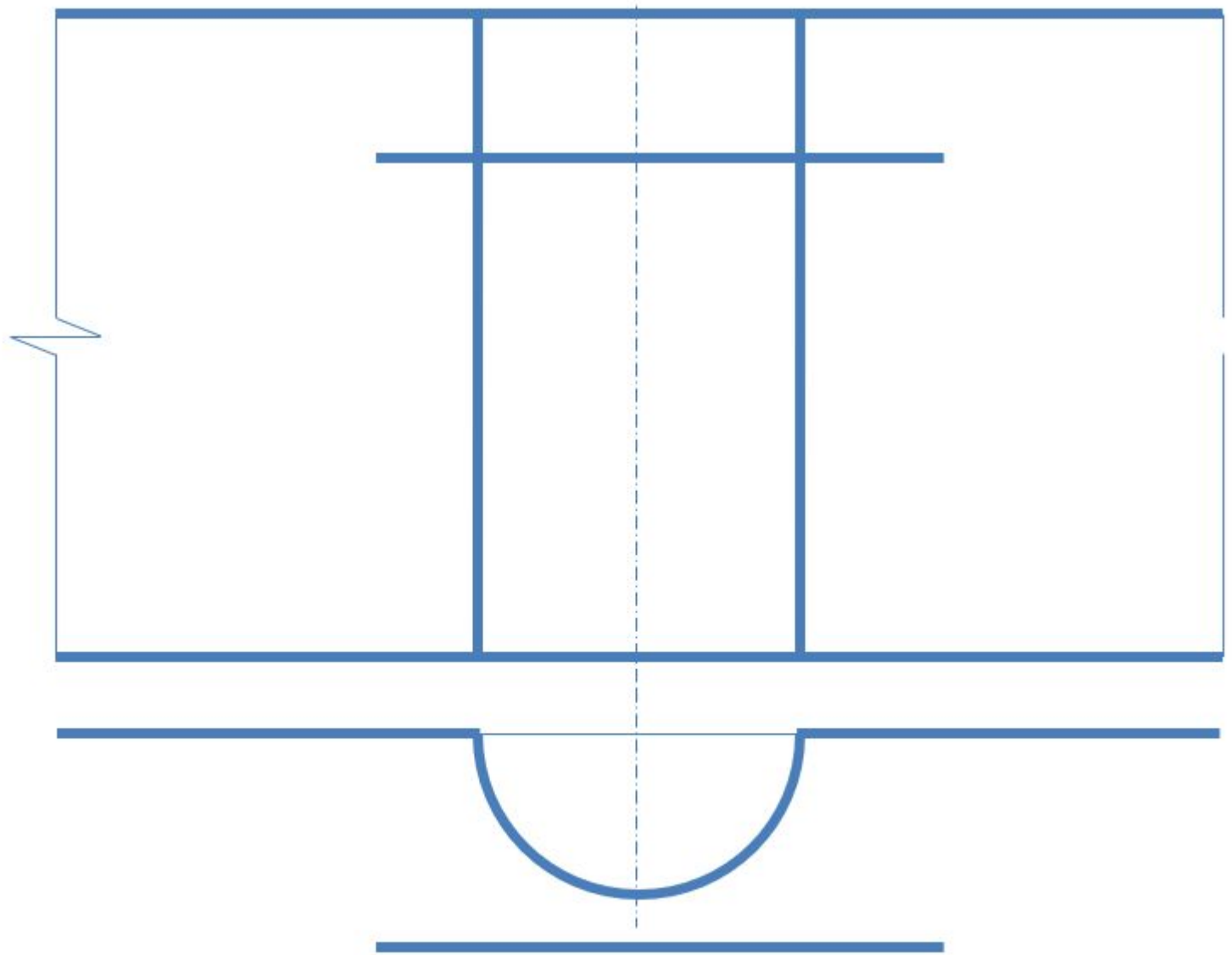


Горизонталь денгей сызықтан қабырғаға және пилястерге көлеңке салыңыз

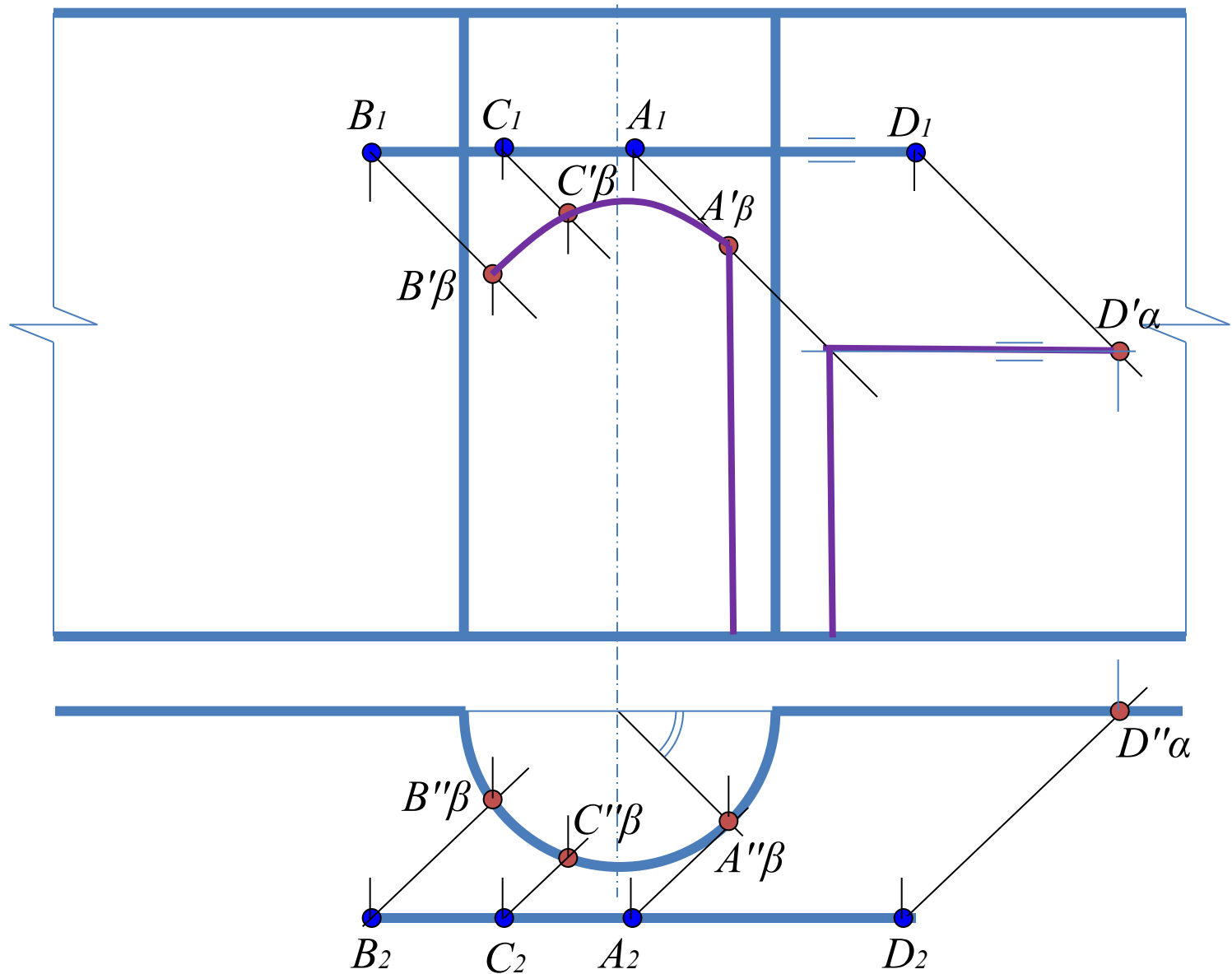
Построить тень от горизонтальной прямой на стену и пиллястру



Построить тень от горизонтальной рамки на стену и пилястру

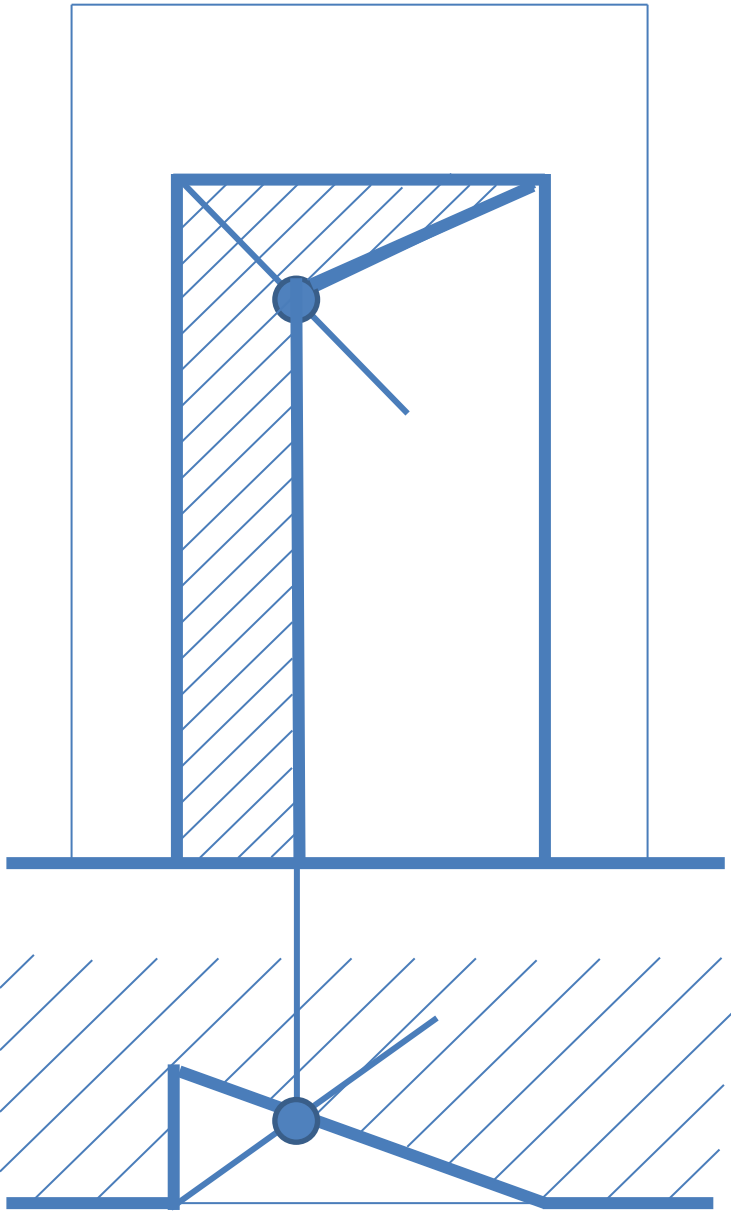


Построить тень от горизонтальной рамки на стену и пилястру

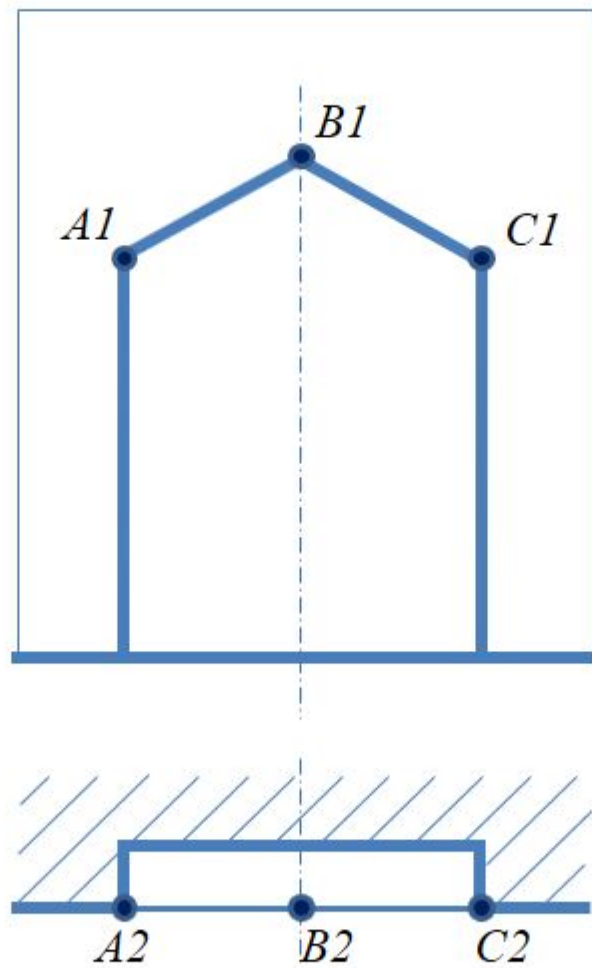


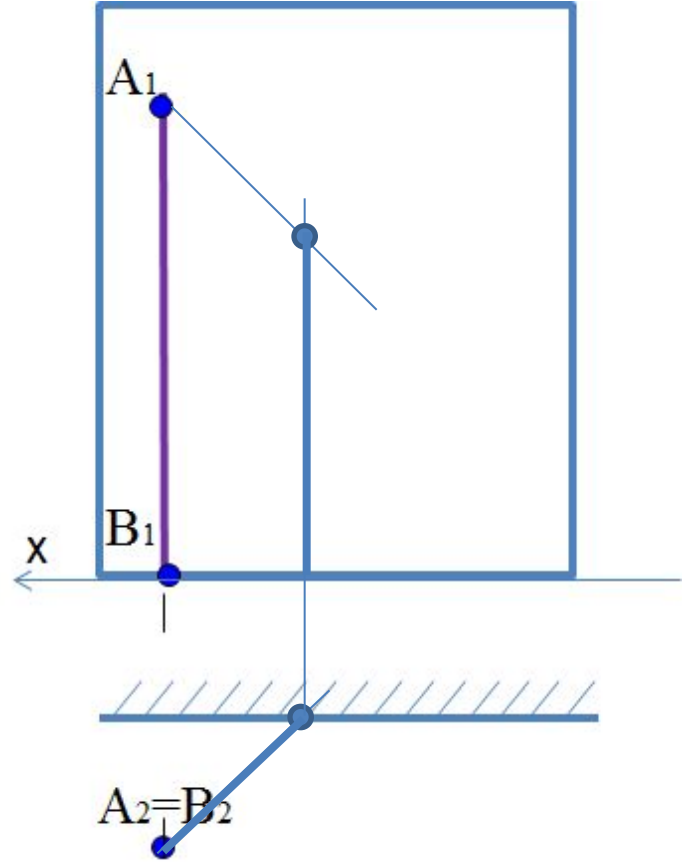
Горизонталь денгей рамкадан кабырғаға жэне пилястерге көлеңке салыңы

Построить тень в нише

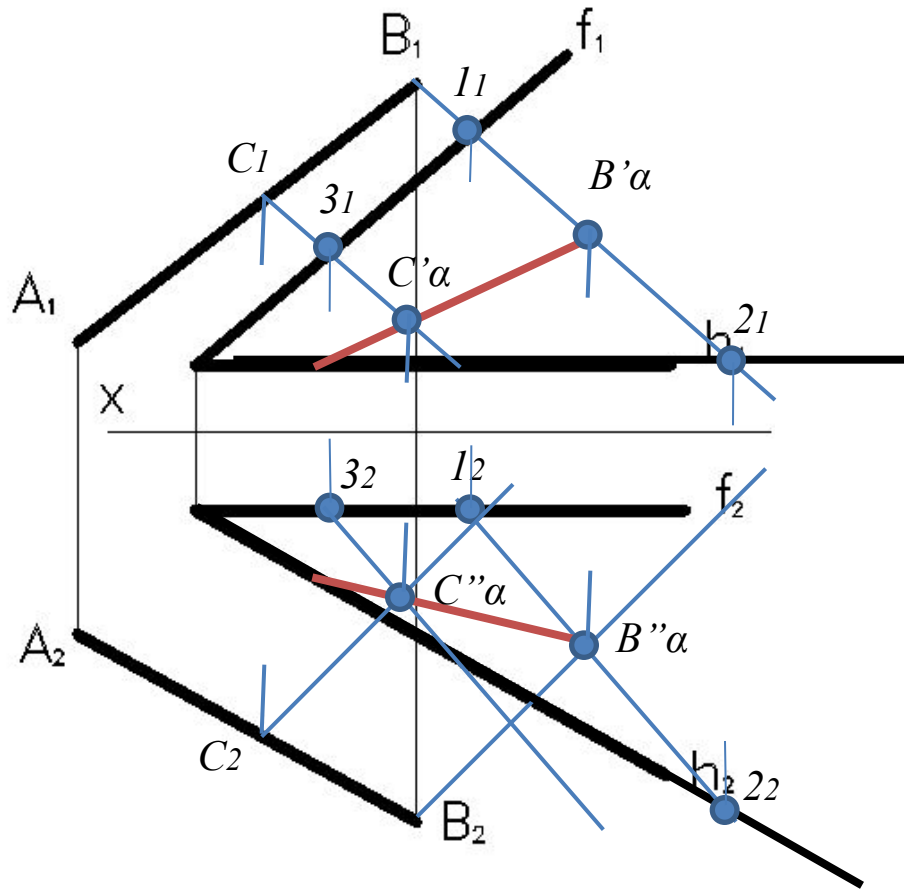


Построить тень в нише

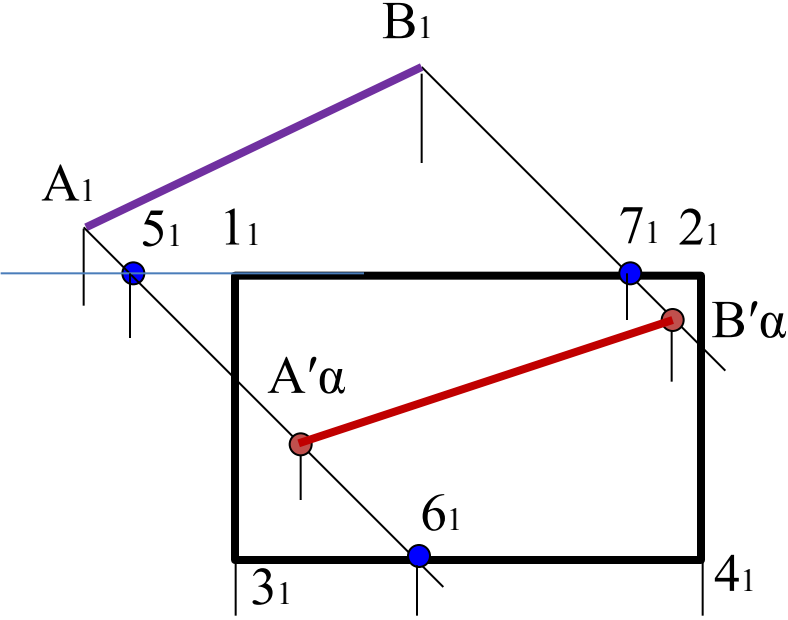




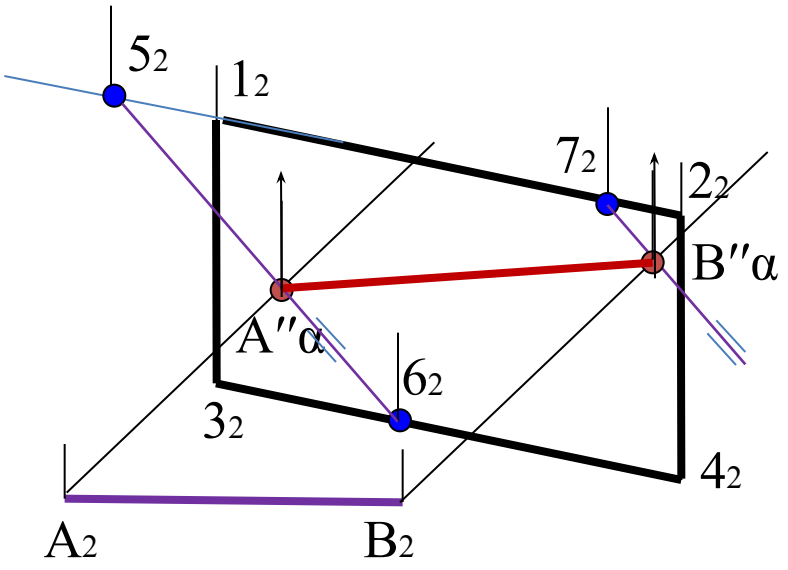
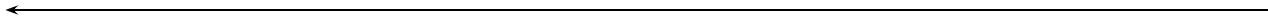
Построить тень от прямой АВ на плоскость $(f \cap h)$

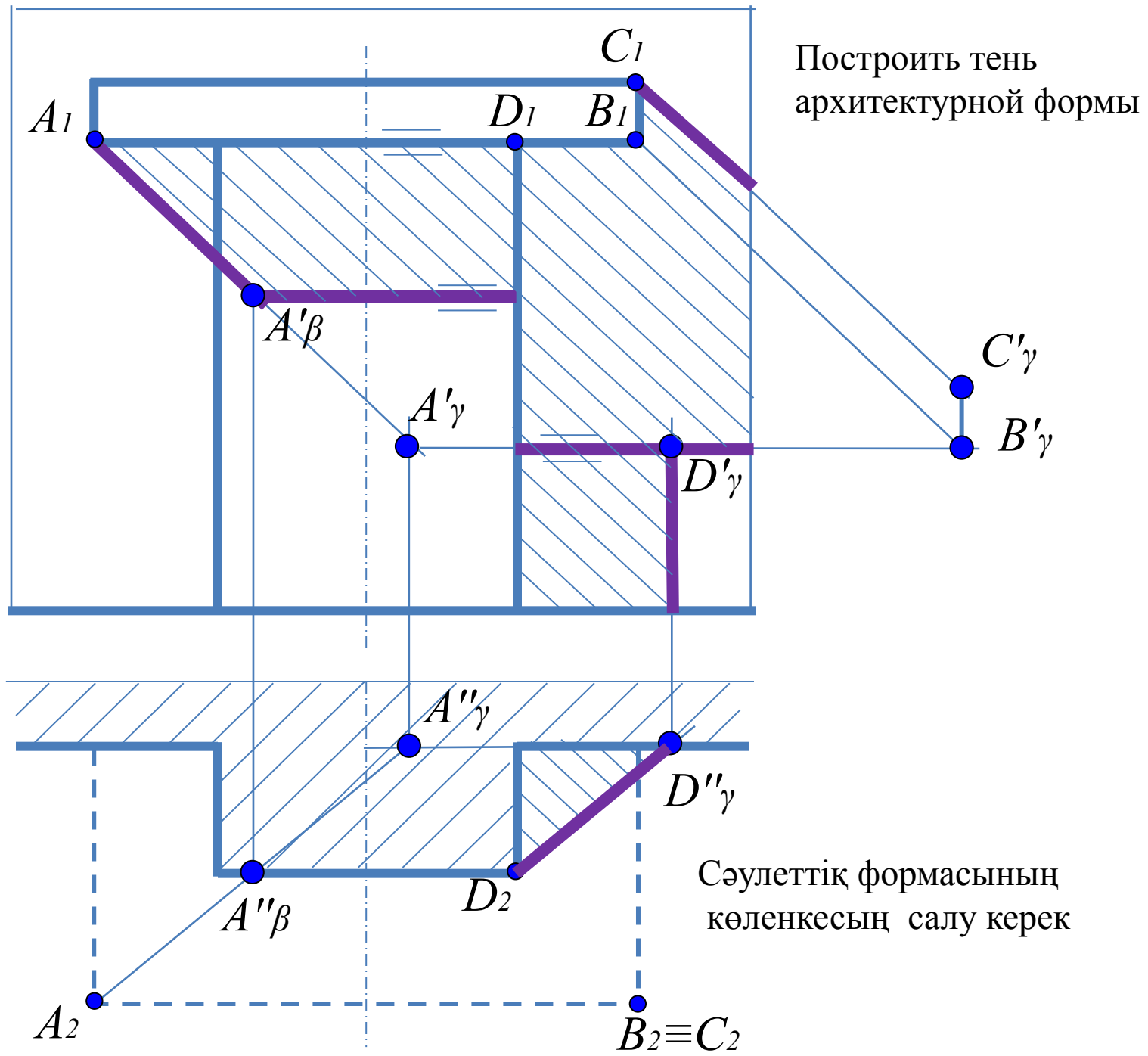


Построить тень от прямой АВ
на плоскость четырехугольника



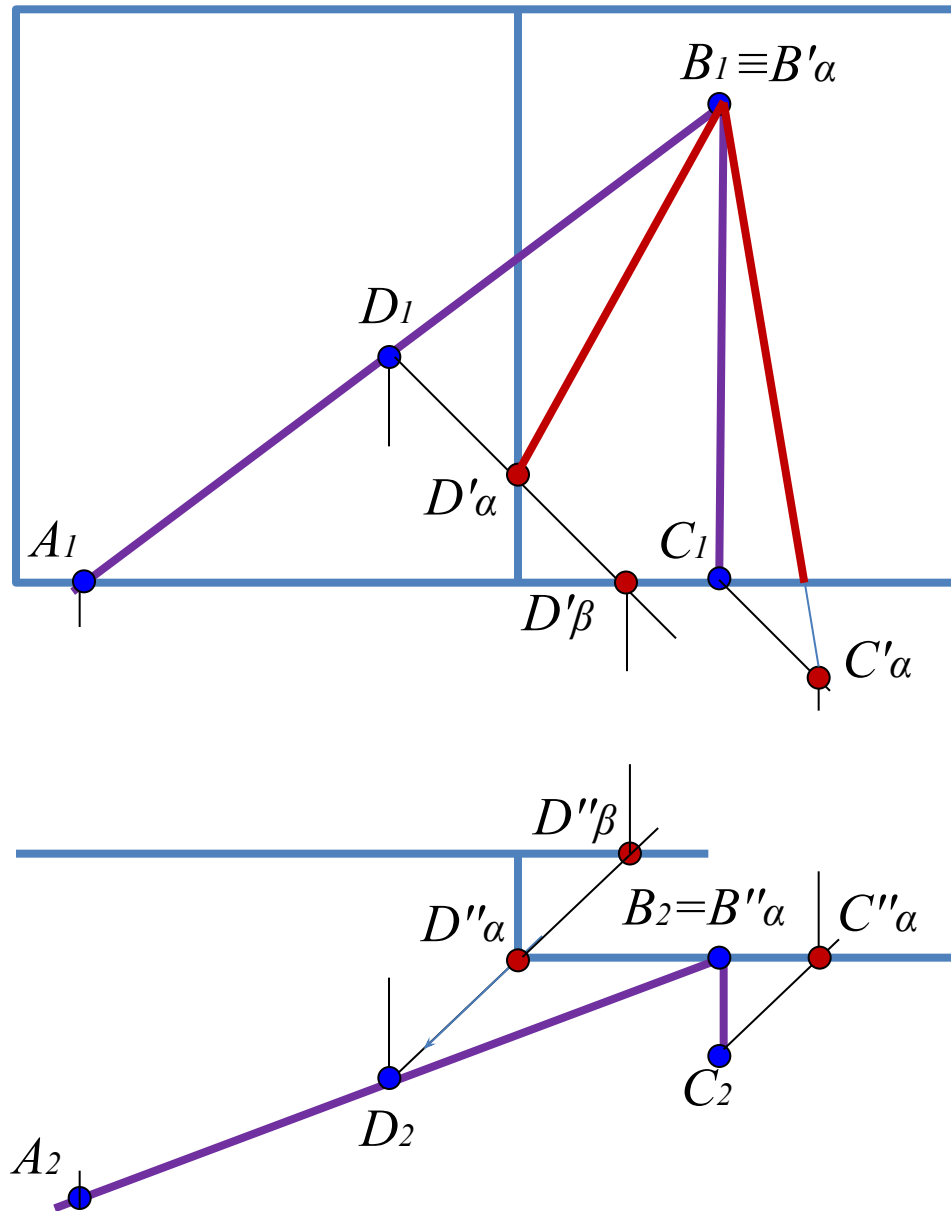
X



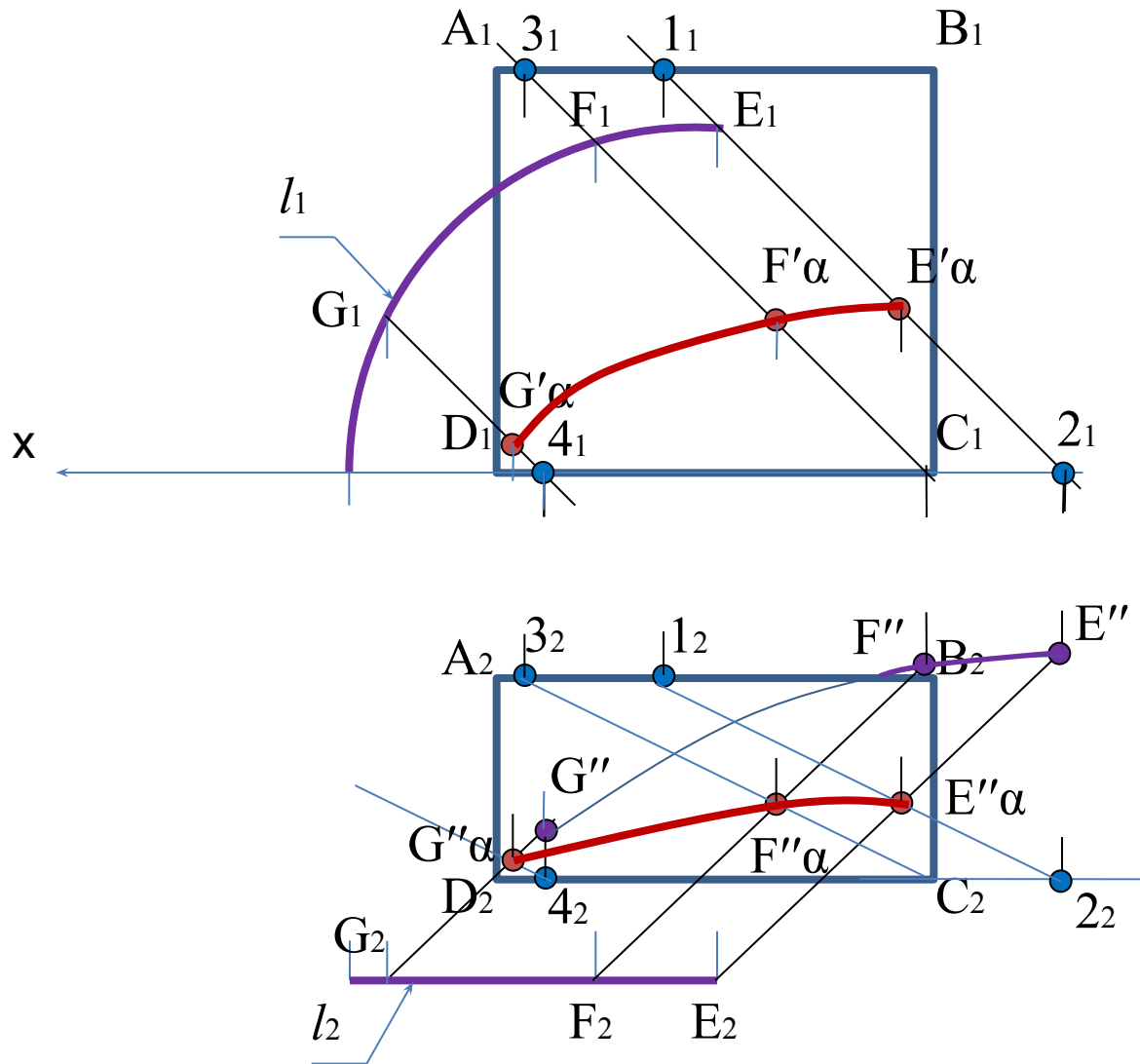


Построить тень от прямых AB и BC на гранную поверхность

АВ және BC түзулерден көпжақ бетке көлеңке салу



Построить тень линии l на плоской фигуре и плоскости проекций.



построить тень от прямой l на
поверхность пирамиды

