

ЛЕКЦИЯ 2

ЗАКОНЫ КИРХГОФА и РЕЖИМЫ РАБОТЫ ИСТОЧНИКОВ ЭНЕРГИИ

**Законы Кирхгофа
справедливы для линейных
и нелинейных цепей при
постоянных и переменных
напряжениях и токах.**

ПЕРВЫЙ ЗАКОН КИРХГОФА

**Для любого узла цепи
алгебраическая сумма токов
равна нулю.**

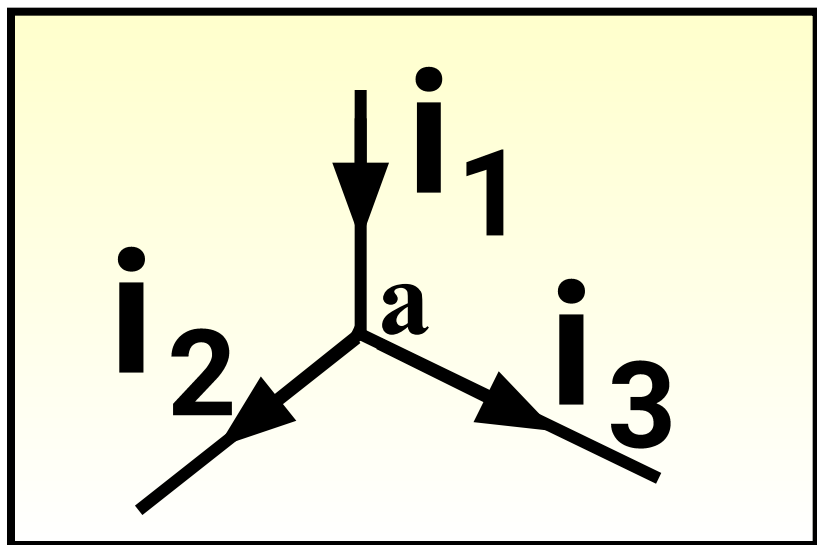
**Причем со знаком “ + ” принимаются токи,
выходящие из узла, входящие в узел токи
принимаются со знаком «-».**

**Можно и наоборот обозначать направления
ТОКОВ.**

Математическая запись

$$\sum i_k = 0$$

Пример



узел **a**:

$$-i_1 + i_2 + i_3 = 0$$

**Физически первый закон
Кирхгофа –
это закон непрерывности
электрического тока**

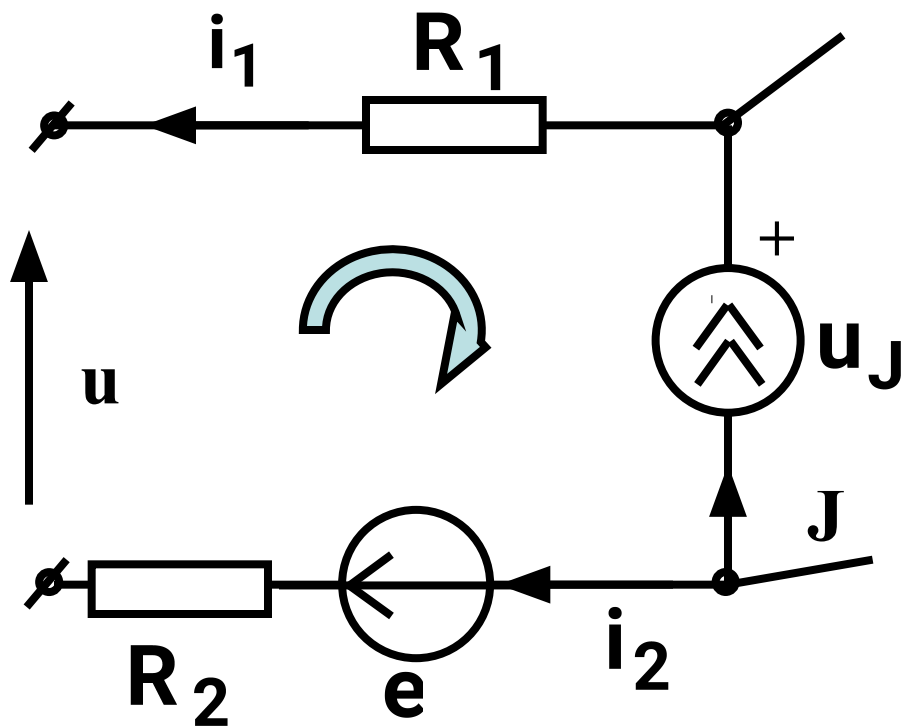
ВТОРОЙ ЗАКОН КИРХГОФА

**Для любого контура цепи
алгебраическая сумма напряжений
на пассивных элементах
равна алгебраической сумме
ЭДС и напряжений на источниках
тока**

Аналитическое выражение второго закона Кирхгофа

$$\sum i_k R_k = \sum e_k + \sum u_{J_k}$$

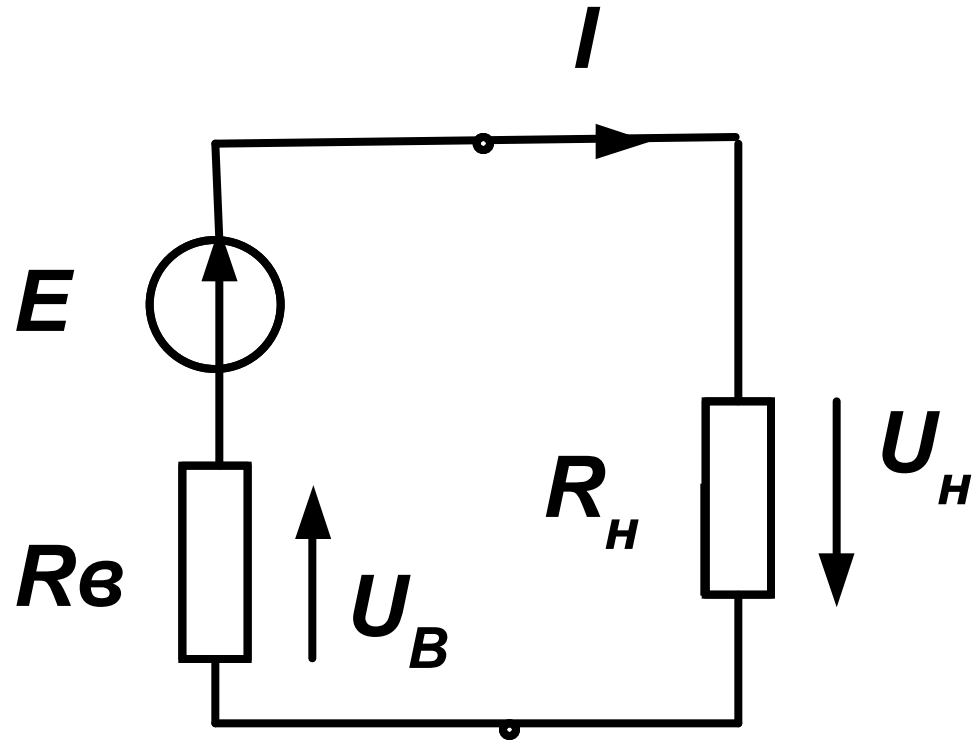
Например:



$$-i_1 R_1 + i_2 R_2 = u + e - u_J$$

**Физически второй закон
Кирхгофа характеризует
равновесие напряжений
в любом контуре цепи**

Режимы работы источника энергии



$$I = \frac{E}{R_H + R_B}$$

Номинальный режим работы источника энергии

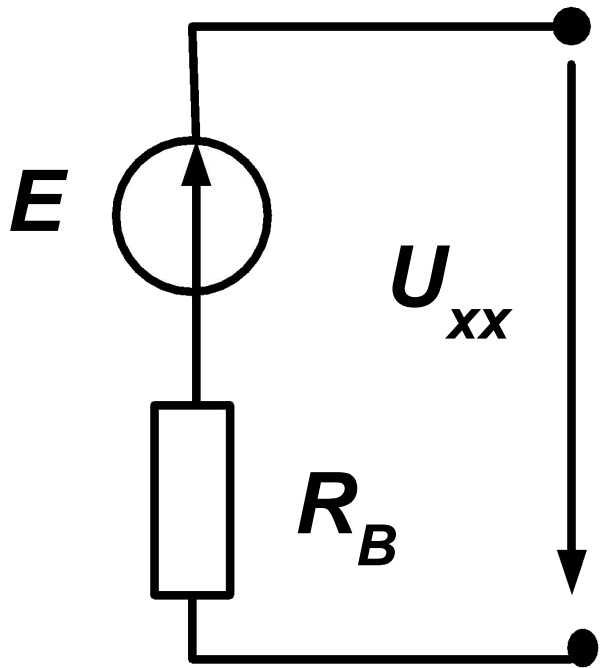
- Номинальный режим – это режим работы источника энергии, рекомендуемый заводом изготовителем
- Гарантируется высокая надежность и долговечность работы, высокий коэффициент полезного действия

$$R_H > R_B, \quad \eta = P_H / P_I$$

P_H – мощность в нагрузке,

P_I - мощность источника энергии

Режим холостого хода источника энергии (ХХ)



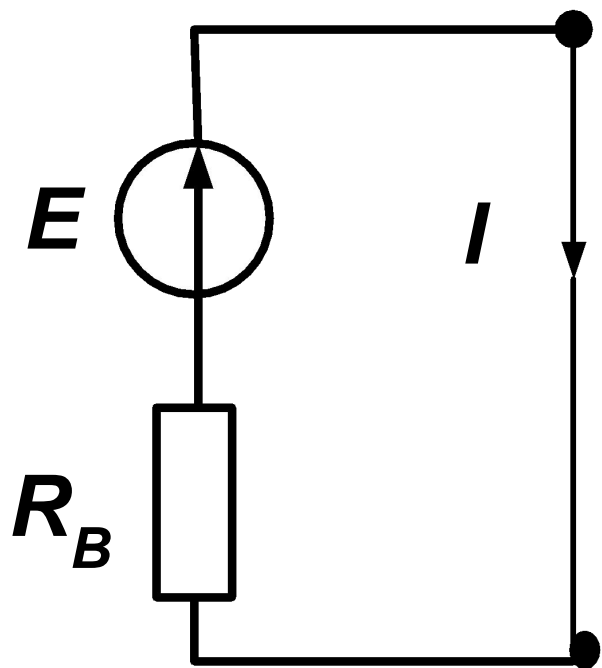
$$R_H \longrightarrow \infty$$

$$I = 0$$

$$U_{XX} = E$$

$$P_H = 0$$

Режим короткого замыкания источника энергии



$$R_H = 0$$

$$I = E / R_B \longrightarrow \max$$

$$U_H = 0$$

$$P_H = 0$$

Согласованный режим работы источника энергии

- **Согласованный режим – это режим, когда в нагрузке выделяется максимальная мощность. При этом к. п.д. меньше, чем при номинальном режиме.**
- **$P_H = f(R_H / R_B)$ - мощность, передаваемая в нагрузку**
- **$P_I = f(R_H / R_B)$ – мощность, развиваемая источником**

Расчет мощности, развиваемой источником энергии

- $P_{И} = I^2(R_B + R_H) = E^2 / (R_B + R_H)$
- ХХ: $P_{И} = 0.$
- КЗ : $I = I_{КЗ} = E / R_B \rightarrow \max, P_{И} = E^2 / R_B$
- При $R_B = R_H$: $P_{И} = E^2 / 2R_B$

Расчет мощности, передаваемой в нагрузку

- $P_H = I^2 R_H = E^2 R_H / (R_H + R_B)^2$
- *XX: $I = 0, P_H = 0$*
- *КЗ: $R_H = 0, I = E / R_B, P_H = 0$*
- *Определим максимум функции*

$$\frac{\partial}{\partial R_H} \left(\frac{R_H}{(R_H + R_B)^2} \right) = 0$$

- *Решение $R_H = R_B, P_H = E^2 / 4R_B$*

Расчет к.п.д. источника энергии при различных значениях R_H

- В общем виде:

$$\eta = P_H / P_{\text{И}} = R_H E^2 (R_B + R_H) / E^2 (R_B + R_H)^2 = \\ = R_H / (R_H + R_B) = 1 / (1 + R_B / R_H)$$

При КЗ $\eta = 0$

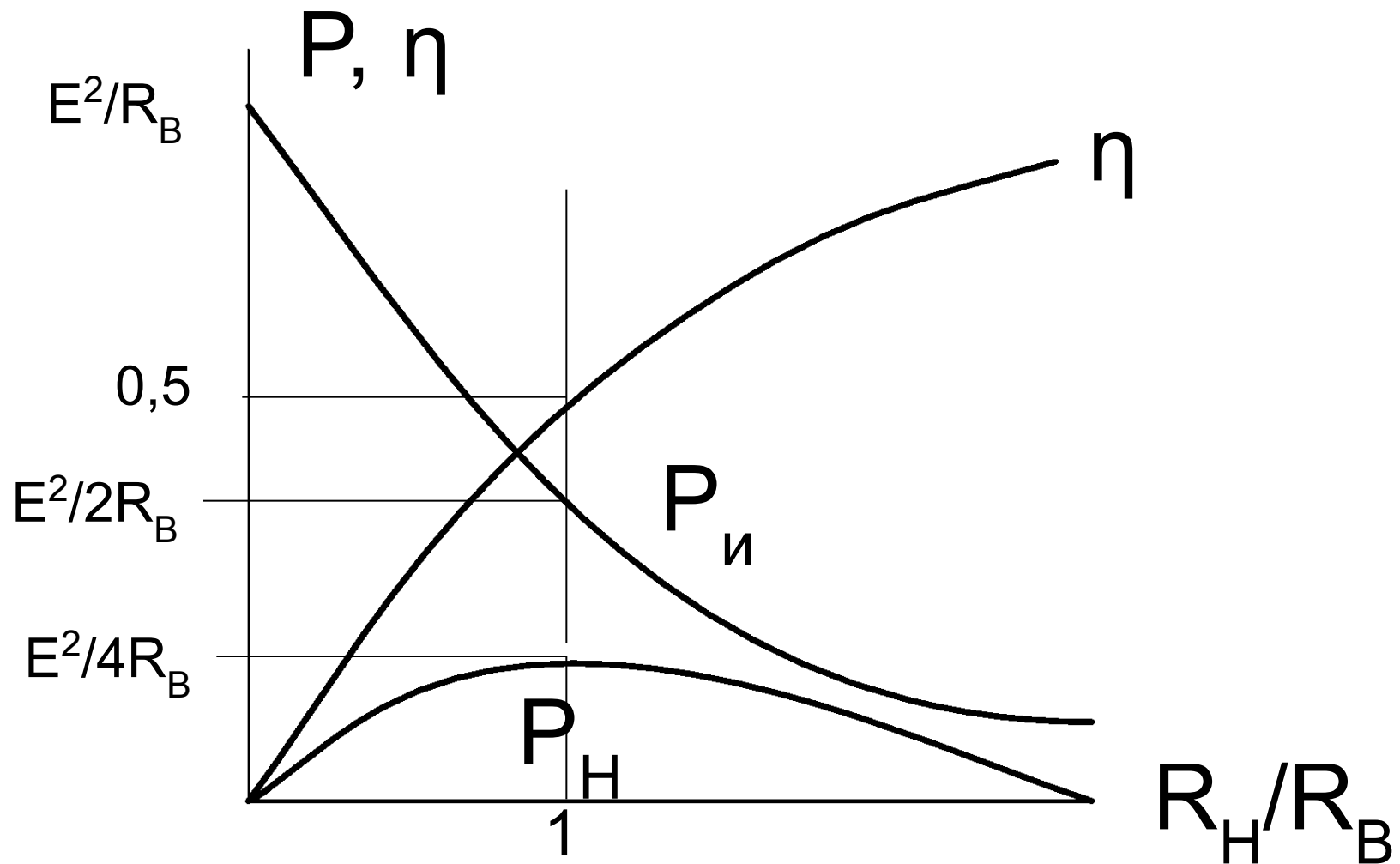
В согласованном режиме ($R_B = R_H$)

$\eta = 0.5$ или 50%

В номинальном режиме $\eta > 0.5$

при $R_B < R_H$

Графическое отображение



Примечание

- В общем случае $I = E / (R_H + R_B)$
- При $R_B \gg R_H$ $I \sim E / R_B$, т.е. ток не зависит от величины нагрузки – это источник тока.
- При $R_B \ll R_H$ $E \sim I R_H$, т.е. напряжение (или E) на зажимах любой нагрузки сохраняется постоянным – это источник э.д.с.