

ИССЛЕДОВАТЕЛЬСКАЯ РАБОТА ПО ТЕМЕ МАТЕМАТИЧЕСКИЕ ФУНКЦИИ И ИХ ПРИМЕНЕНИЕ

ВЫПОЛНИЛ УЧЕНИК 9 КЛАССА

КГБОУ КШ «КРАСНОЯРСКИЙ КАДЕТСКИЙ КОРПУС» ИМ. А. И.
ЛЕБЕДЯ

ШИЛОНОСОВ НИКОЛАЙ

ПОД РУКОВОДСТВОМ ГАЛИНОЙ АЛЕКСАНДРОВНЫ АТАМАНСКОЙ

Введение

Актуальность. На протяжении многих веков математические функции были очень удобным способом отображения большинства данных, напрямую зависящих от двух или трёх факторов. Также некоторые задачи, как в точных науках, так и в естественных и гуманитарных, решаются только через функции, к примеру, если нужно вычислить, сколько требуется фактора X , чтобы численность особи Z увеличилось в Y раз.

Проблема. В школьном курсе математики изучаются базовые математические функции, но не объясняется их применение в науках, и обычному ученику становится непонятно, для чего они изучают данную тему.

Историческая справка. Первоначально понятие функции было неотличимо от понятия аналитического представления (вывода). Впоследствии появилось определение функции, данное Эйлером (1751 год), затем — у Лакруа (1806 год), — уже практически в современном виде. Наконец, общее определение функции (в современной форме, но для числовых функций) было дано Лобачевским (1834 год).

Методы работы : анализирование информации и текста, обобщение её и систематизация.

Основное содержание

Цель работы : изучить понятие математической функции, изучить некоторые сложные функции и разобрать несколько типов задач, связанных с функциями.

Объект исследования : алгебра.

Предмет исследования : математические функции на плоскости и в пространстве.

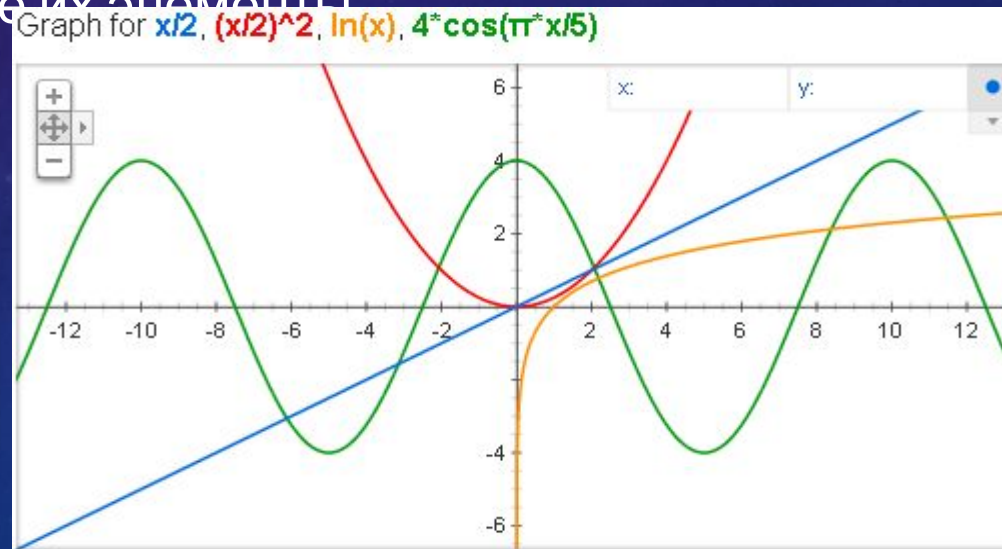
Задачи:

1. Ответить на вопрос : «Что такое функция ?»
2. Изучить некоторые сложные и комплексные функции на плоскости и в пространстве.
3. Разобрать несколько типов задач, связанные с данной темой.
4. Найти применение математических функций в нескольких науках .

Что такое «функция» ?

Говорят, что на множестве X имеется функция (отображение, операция, оператор) f со значениями из Y , если каждому элементу x из множества X по правилу f поставлен в соответствие некоторый элемент y из множества Y .

Функцией f называется множество упорядоченных пар (x, y) из X и Y , таких, что пары существуют для всех элементов множества X , и, если первые элементы пар совпадают, то совпадают и вторые их элементы.

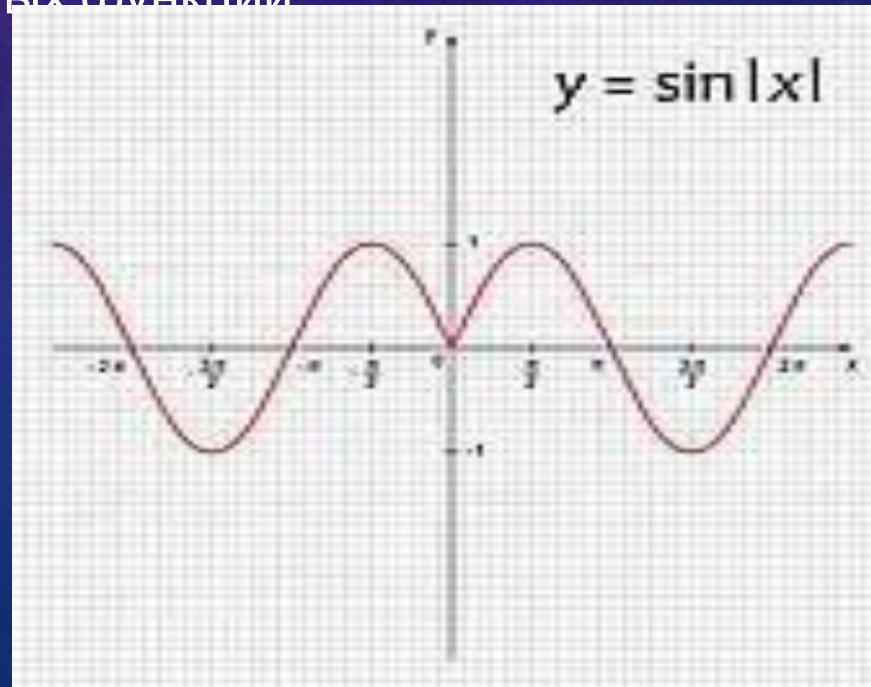


Примеры сложных функций.

Сложная функция — это функция от функции. Если u — функция от x , то есть $u=u(x)$, а f — функция от u : $f=f(u)$, то функция $y=f(u)$ — сложная.

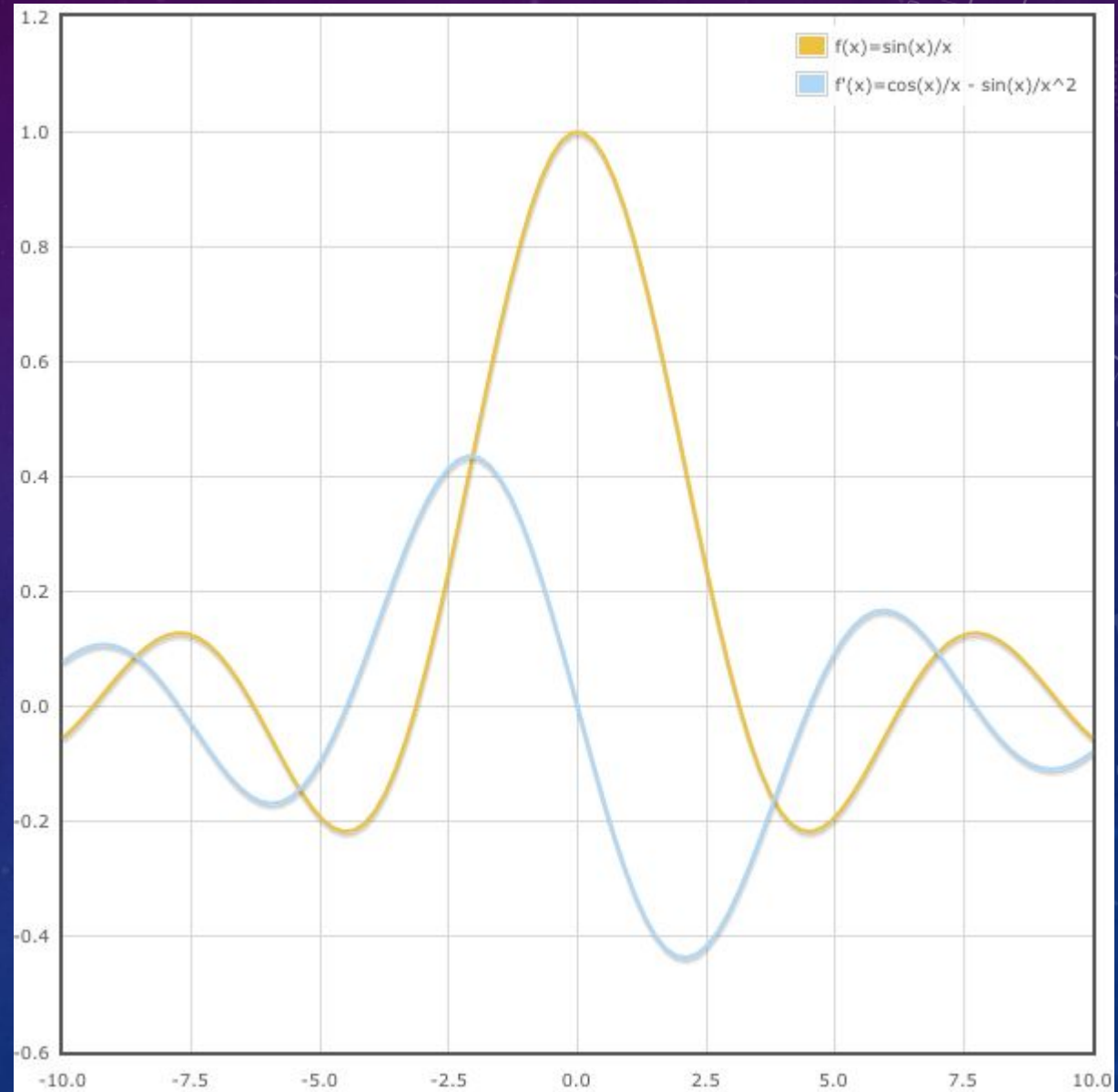
А u в этом случае называют промежуточным аргументом. Еще часто f называют внешней функцией, а u — внутренней. Лучший способ понять, что такое сложная функция — рассмотреть примеры сложных функций

1. $y = \sin |x|$



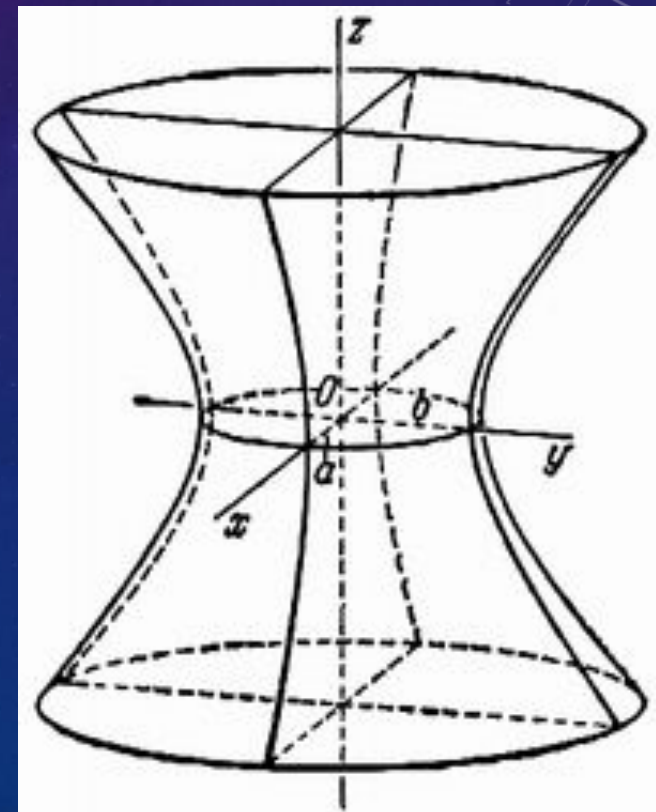
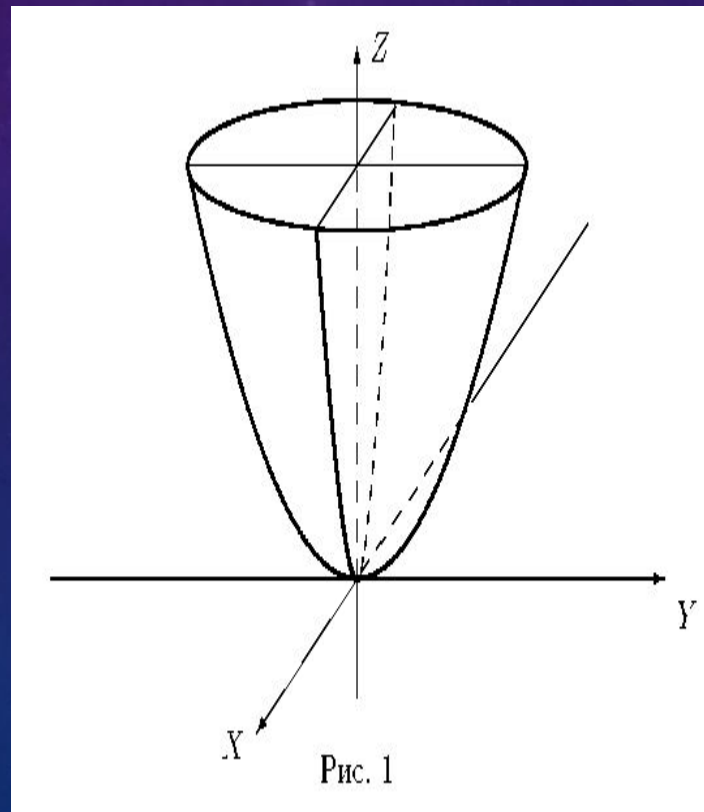
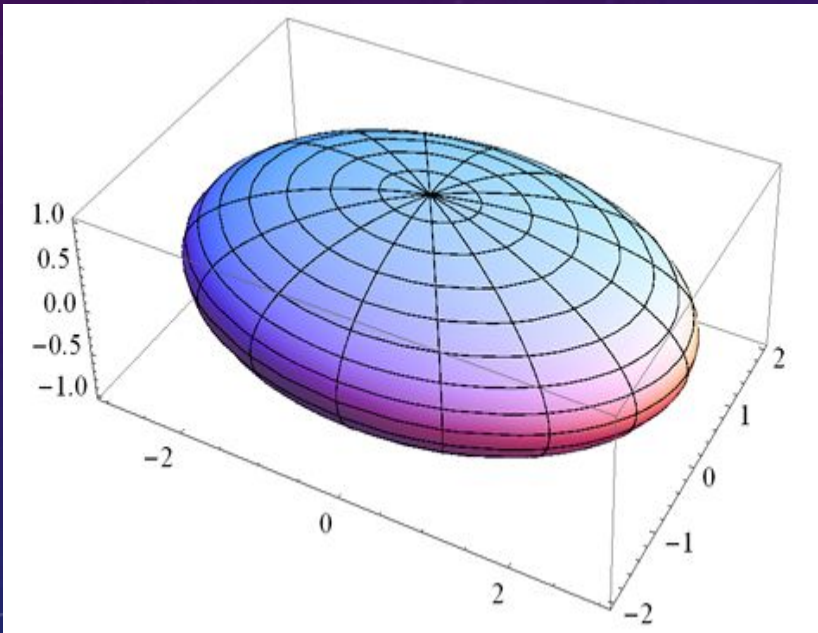
Сложные функции

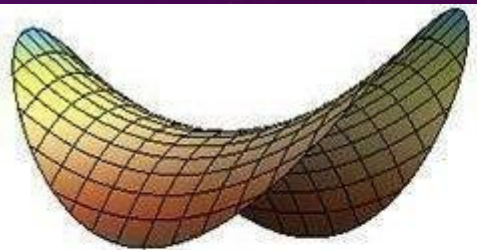
2. $y = \cos(x)/x - \sin(x)/x^2$



Сложные функции в пространстве

Примерами аналогий распространённых графиков на плоскости в пространстве могут служить : эллипсоиды, гиперболоиды и параболоиды.

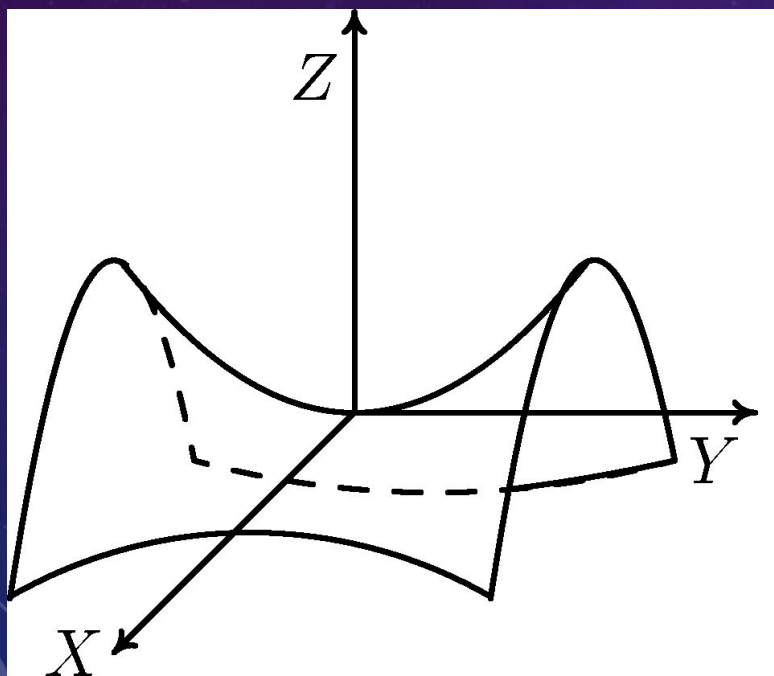
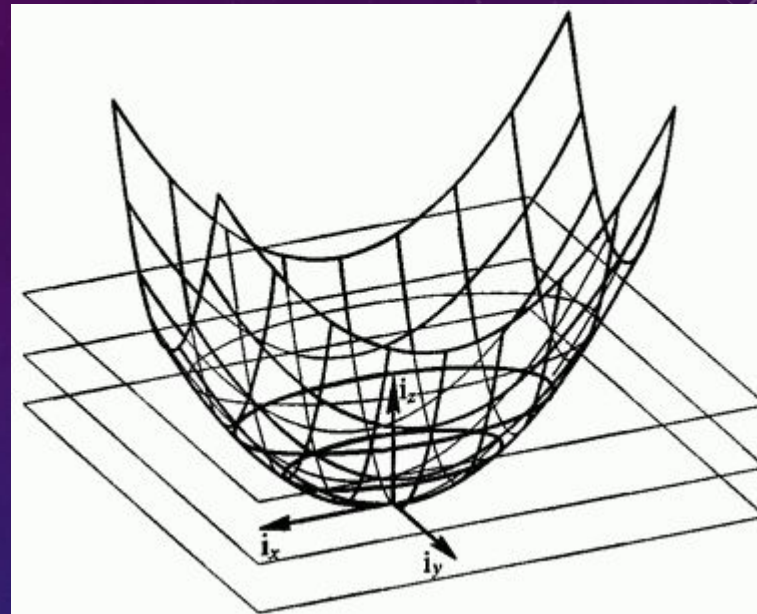




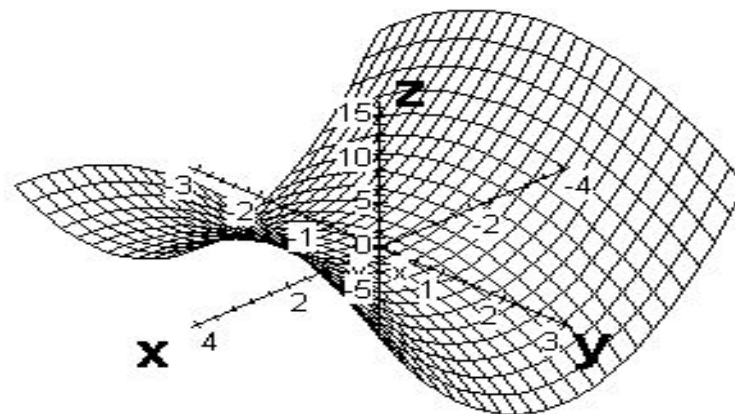
$$\frac{x^2}{a^2} - \frac{y^2}{b^2} = cz$$



Принглс - пример гиперболического параболоида



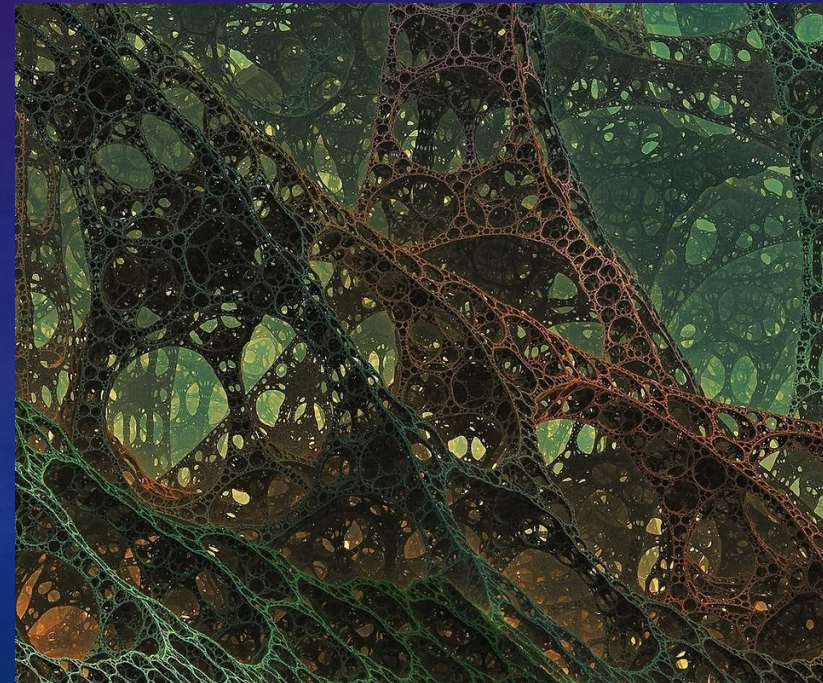
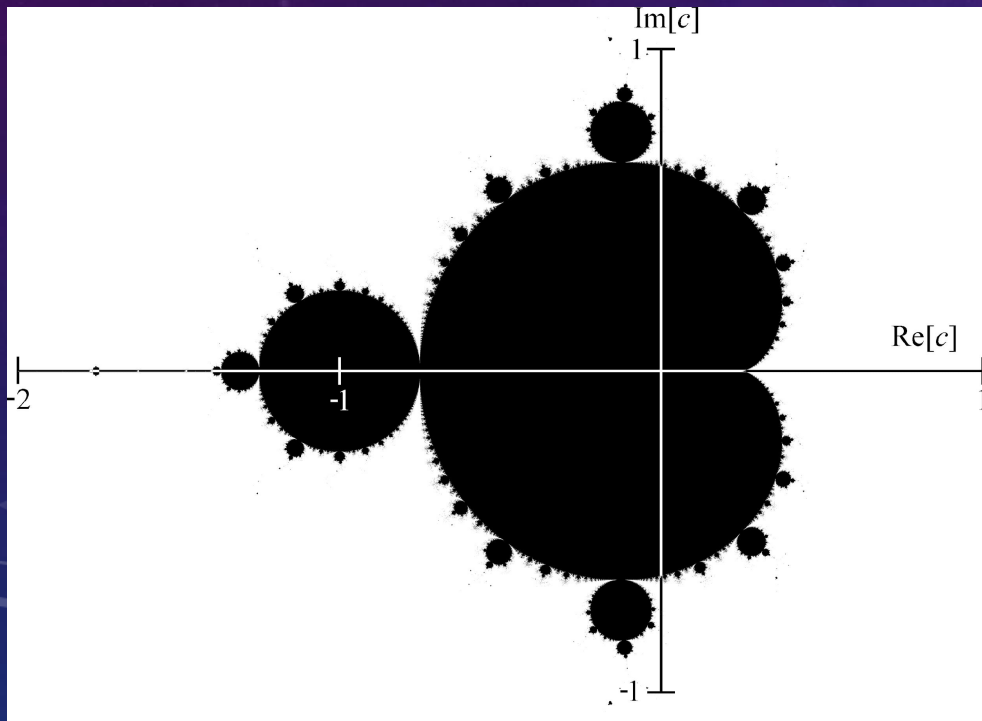
$$z = x^2 - y^2$$



Гиперболический параболоид

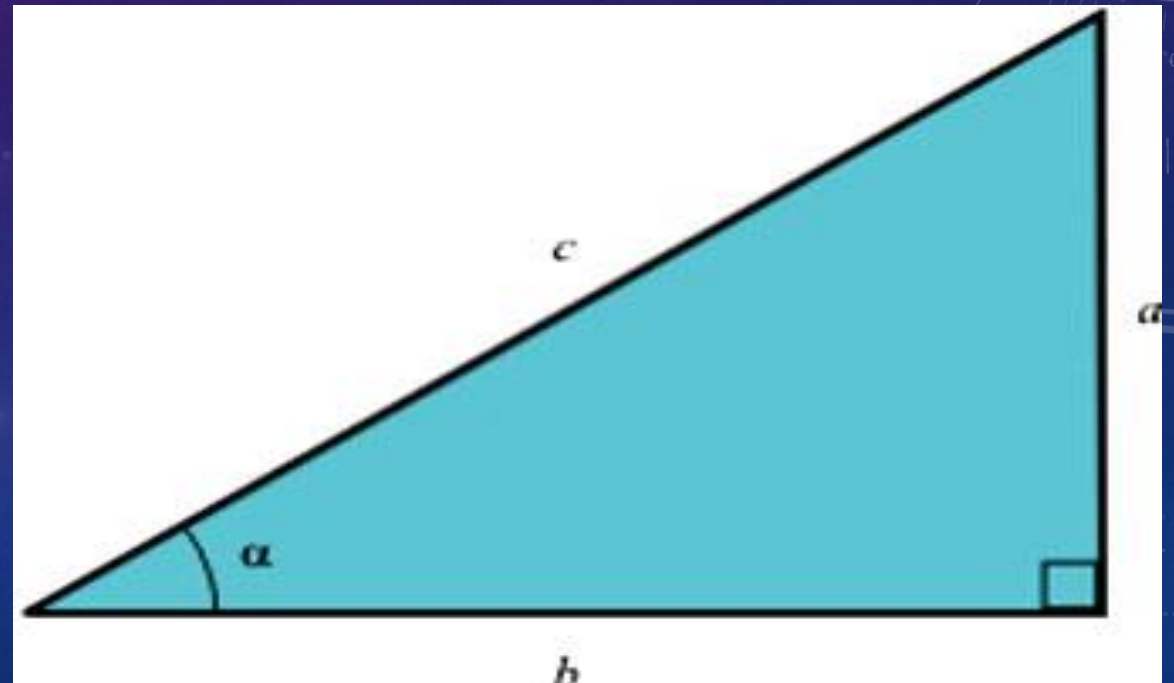
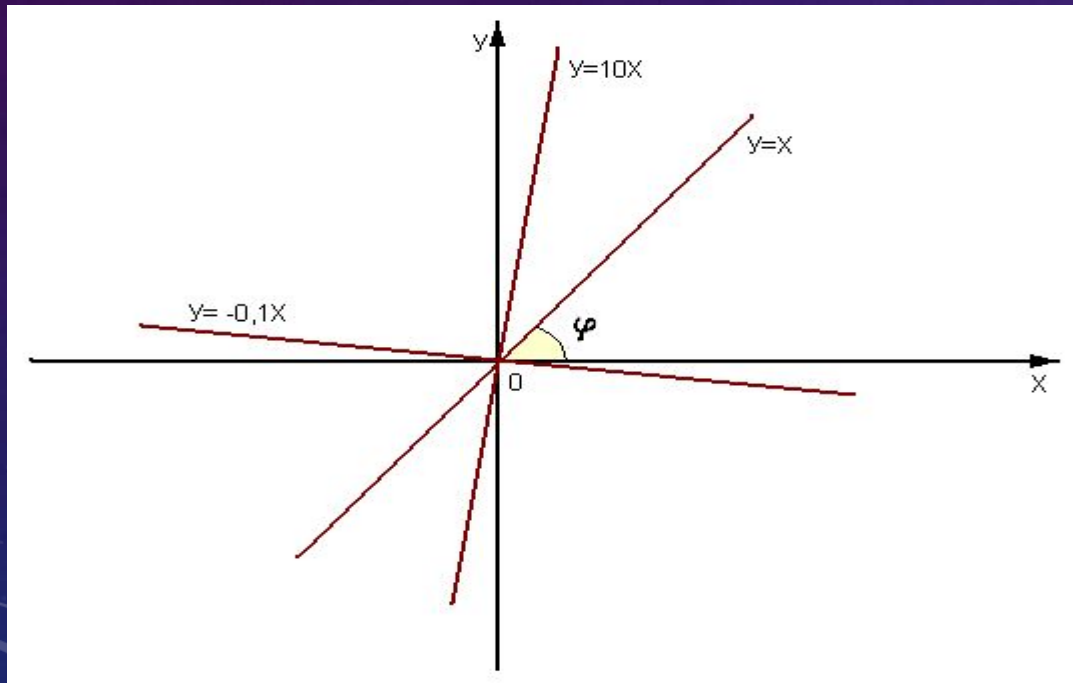
Множество Мандельброта.

Множество Мандельброта — это множество таких точек c на комплексной плоскости, для которых рекуррентное соотношение $z[n+1]=z[n]^2+c$ при $z[0]=0$ задаёт ограниченную последовательность. То есть, это множество таких c , для которых существует такое действительное R , что неравенство $|z[n]| < R$ выполняется при всех натуральных n .



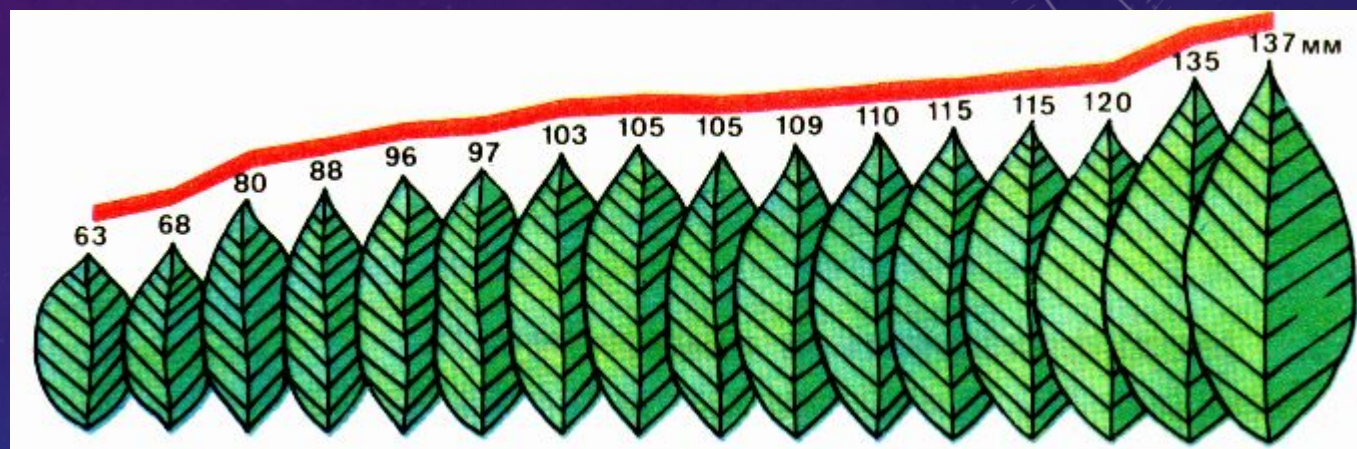
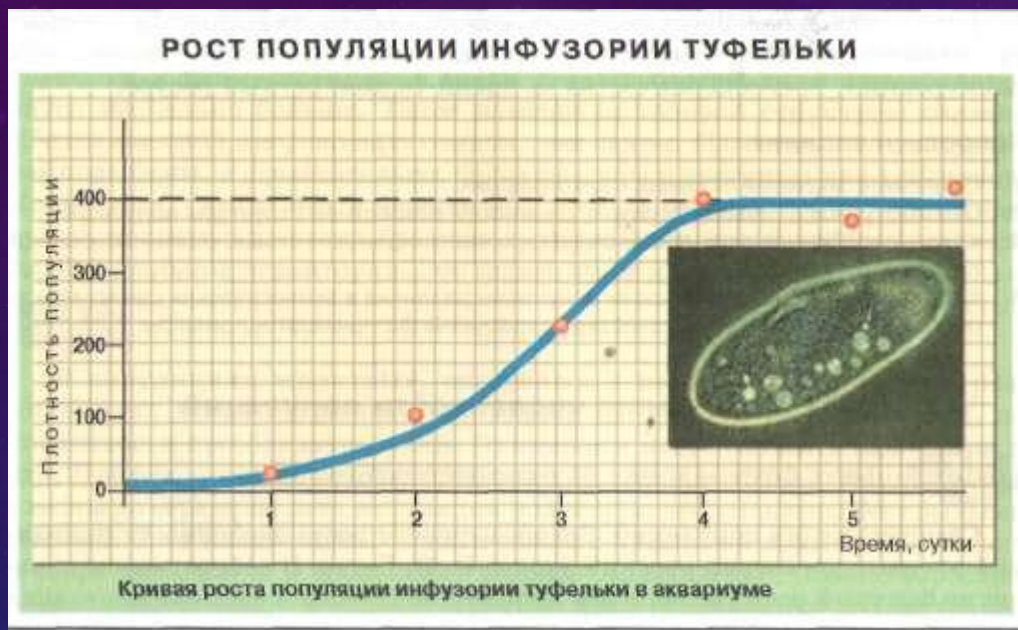
Задача 1.

Вычислить угол прямоугольного треугольника, зная его катеты. Численно угловой коэффициент прямой равен тангенсу угла между этой прямой и осью абсцисс.



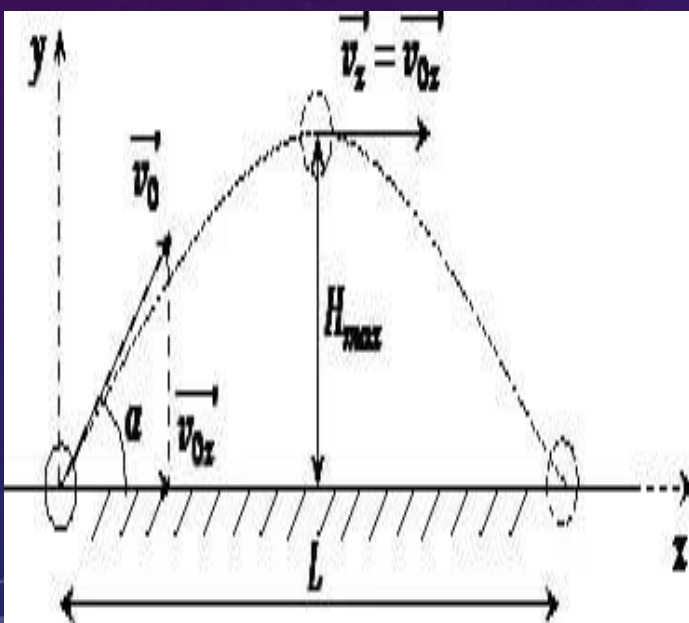
Задача 2.

Нужно вычислить, сколько требуется фактора X , чтобы численность особи бактерий Z увеличилось в Y раз.



Другие типы задач.

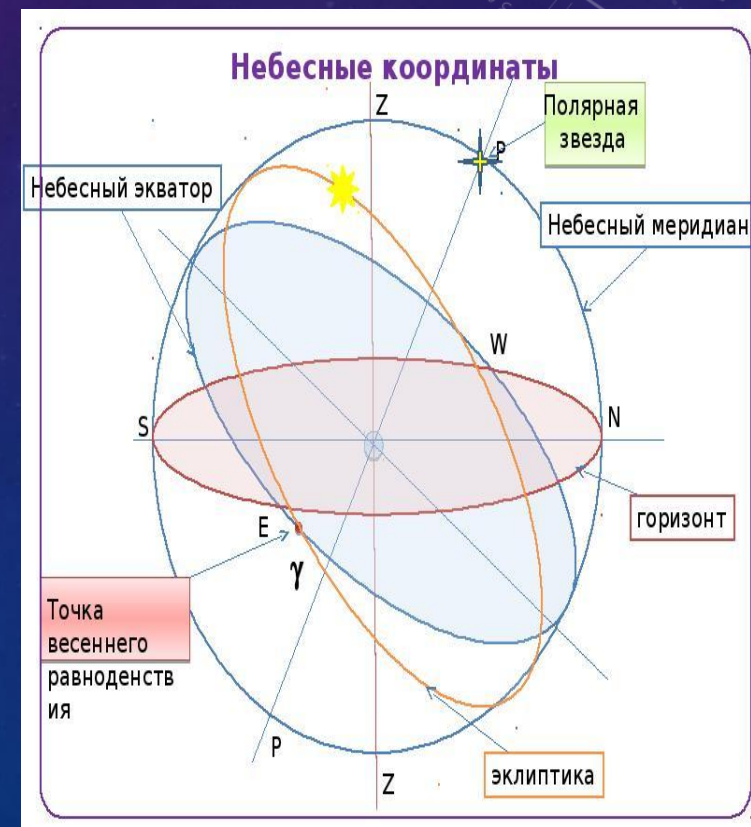
1. Кинематика и динамика.
Астрономия.



2. История.



3.



Заключение.

Таким образом, в ходе исследовательской работы мы :

1. Рассмотрели некоторые сложные функции на плоскости и в пространстве.
2. Нашли применение математическим функциям в математике и естественных науках.