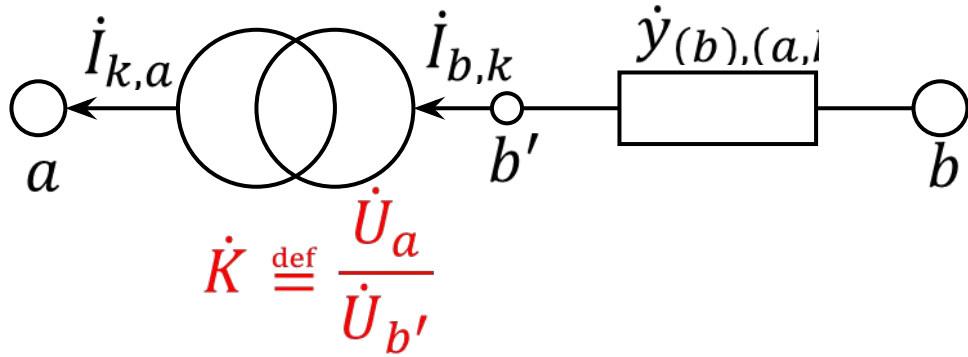


# Вывод линейных УУН для сети переменного тока

Лекция 1

# Идеальный коэффициент трансформации



Для идеального трансформатора мощность до трансформатора равна мощности после трансформатора:

$$\dot{S} \stackrel{\text{def}}{=} \dot{U}_{b'} \cdot \hat{I}_{b,k} = \dot{U}_a \cdot \hat{I}_{k,a}$$

Разделив выражение  $\dot{S}$  на  $(\dot{U}_{b'} \cdot \hat{I}_{k,a})$ , получим:

$$K \stackrel{\text{def}}{=} \frac{\dot{U}_a}{\dot{U}_{b'}} = \frac{\hat{I}_{b,k}}{\hat{I}_{k,a}}$$

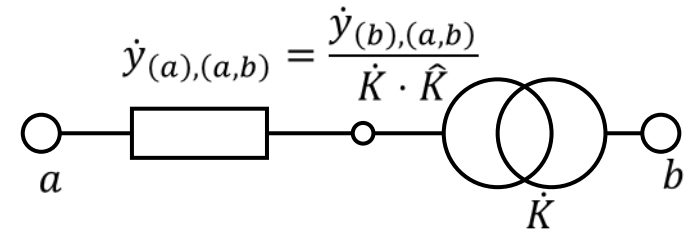
$$\begin{array}{l|l} \dot{U}_a = K \cdot \dot{U}_{b'} & \dot{I}_{a,k} = \frac{\dot{I}_{b,k}}{\hat{K}} \\ \dot{U}_{b'} = \frac{\dot{U}_a}{K} & \dot{I}_{b,k} = \hat{K} \cdot \dot{I}_{a,k} \end{array}$$

Закон Ома для участка сети  $b' - b$ :

$$\dot{I}_{b,k} = \dot{y}^{(b),(a,b)} \cdot (\dot{U}_{b'} - \dot{U}_b)$$

Тогда,

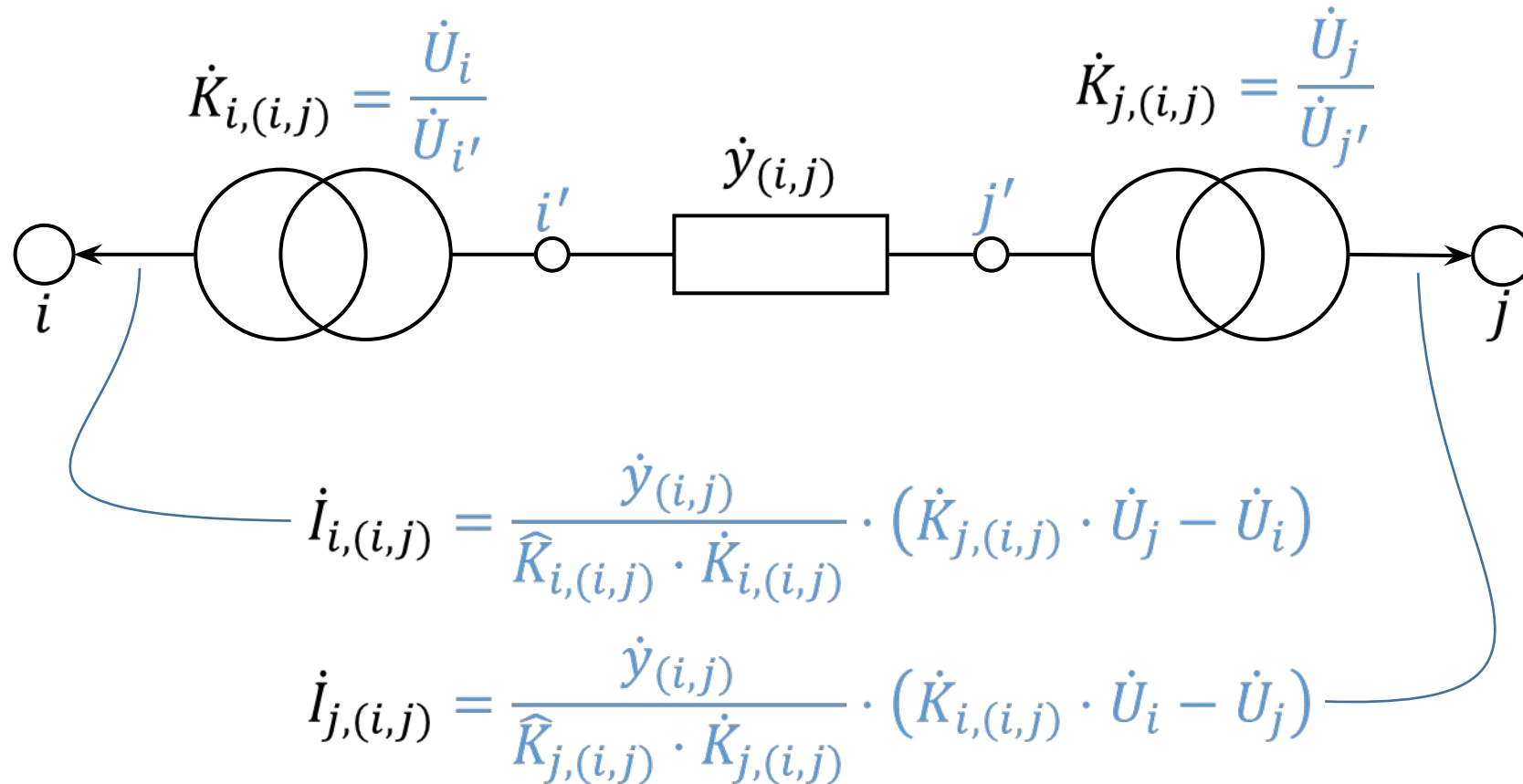
$$\begin{aligned} \dot{y}^{(b),(a,b)} &= \frac{\dot{I}_{b,k}}{\dot{U}_{b'} - \dot{U}_b} = \frac{\hat{K} \cdot \dot{I}_{a,k}}{\dot{U}_a - \frac{\dot{U}_b}{K}} \\ &= K \cdot \hat{K} \cdot \frac{\dot{I}_{a,k}}{K \cdot \dot{U}_a - \dot{U}_b} = K \cdot \hat{K} \cdot \dot{y}^{(a),(a,b)} \end{aligned}$$



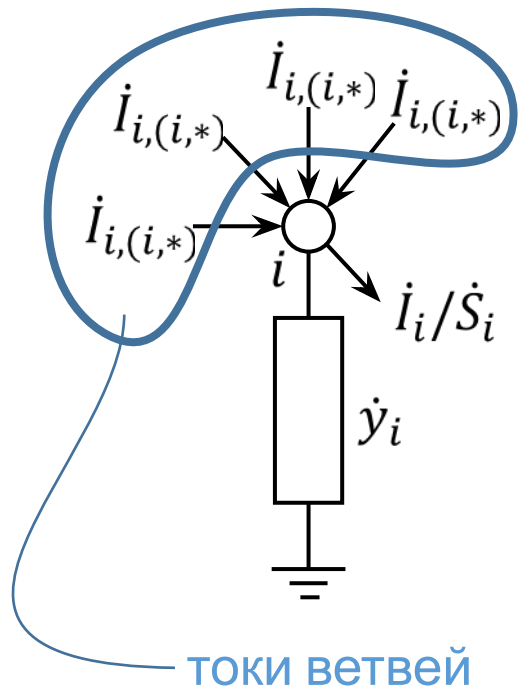
# Обозначения параметров сети

- $N$  - число узлов сети.
- $\dot{y}_{(i,j)}$  [См]- проводимость между узлами с номером  $i$  и  $j$ . Когда нет связи между узлами  $i$  и  $j$ , тогда  $\dot{y}_{(i,j)} = 0$ .
- $\dot{K}_{i,(i,j)}$  [о. е.]- комплексный коэффициент трансформации между узлами  $i$  и  $j$ , относящийся к узлу  $i$ . Когда коэффициента трансформации нет, тогда  $\dot{K}_{i,(i,j)} = 1$ .
- $\dot{K}_{i,(i,j)}$  [о. е.]- комплексный коэффициент трансформации между узлами  $i$  и  $j$ , относящийся к узлу  $i$ . Когда коэффициента трансформации нет, тогда  $\dot{K}_{i,(i,j)} = 1$ .
- $\dot{y}_i$  [См]- проводимость на землю узла  $i$ . Когда нет этой проводимости,  $\dot{y}_i = 0$ .
- $\dot{U}_i$  [кВ]- напряжение узла  $i$ . В случае трехфазной сети – линейное.
- $\dot{I}_i$  [кВ] - ток потребления (или генерации) узла  $i$ . В случае трехфазной сети – фазный.
- $\dot{S}_i$  [МВт]- мощность потребления (или генерации) узла  $i$ . В случае трехфазной сети – суммарная по трем фазам.

# Изображение **обобщенной ветви** сети переменного тока



# Изображение **обобщенного узла** сети переменного тока



Первый закон Кирхгофа для некоторого узла  $i$ :

$$\sum_{j=1}^N (I_{i,(i,j)}) - y_i \cdot \dot{U}_i = \dot{I}_i, i = 1 \dots N$$

С учетом того, что

$$I_{i,(i,j)} = \frac{\dot{y}_{(i,j)}}{\widehat{K}_{i,(i,j)} \cdot \dot{K}_{i,(i,j)}} \cdot (\dot{K}_{j,(i,j)} \cdot \dot{U}_j - \dot{U}_i), i = 1 \dots N, j = 1 \dots N$$

Перепишем первый закон Кирхгофа для узла  $i$ :

$$\sum_{j=1}^N \left( \frac{\dot{y}_{(i,j)}}{\widehat{K}_{i,(i,j)} \cdot \dot{K}_{i,(i,j)}} \cdot (\dot{K}_{j,(i,j)} \cdot \dot{U}_j - \dot{U}_i) \right) - y_i \cdot \dot{U}_i = \dot{I}_i, i = 1 \dots N$$

Преобразуем это выражение, группируя согласные относительно  $\dot{U}$ :

$$- \left( \sum_{j=1}^N \left( \frac{\dot{y}_{(i,j)}}{\widehat{K}_{i,(i,j)} \cdot \dot{K}_{i,(i,j)}} \right) + y_i \right) \cdot \dot{U}_i + \sum_{j=1}^N \left( \left( \frac{\dot{y}_{(i,j)}}{\widehat{K}_{i,(i,j)} \cdot \dot{K}_{i,(i,j)}} \cdot \dot{K}_{j,(i,j)} \right) \cdot \dot{U}_j \right) = \dot{I}_i, i = 1 \dots N$$

# Вывод **матрицы проводимости** для сети переменного тока. Уравнения установившегося режима (УУН)

С предыдущего слайда:

$$-\left(\sum_{j=1}^N \left(\frac{\dot{y}_{(i,j)}}{\widehat{K}_{i,(i,j)} \cdot \dot{K}_{i,(i,j)}}\right) + \dot{y}_i\right) \cdot \dot{U}_i + \sum_{j=1}^N \left(\left(\frac{\dot{y}_{(i,j)}}{\widehat{K}_{i,(i,j)} \cdot \dot{K}_{i,(i,j)}}\right) \cdot \dot{K}_{j,(i,j)}\right) \cdot \dot{U}_j = \dot{I}_i, i = 1 \dots N$$

Эту систему уравнений можно записать в матричном виде:

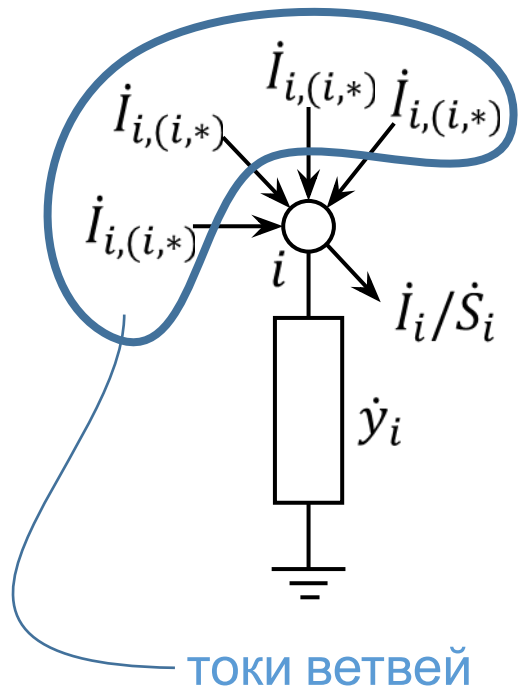
$$\bar{\bar{Y}}_F \cdot \bar{U}_F = \bar{I}_F,$$

где  $\bar{\bar{Y}}_F$  - полная **матрица проводимости**,  $\dim(\bar{\bar{Y}}_F) = N \times N$ ,

$$\bar{\bar{Y}}_{F i,i} = -\left(\sum_{j=1}^N \left(\frac{\dot{y}_{(i,j)}}{\widehat{K}_{i,(i,j)} \cdot \dot{K}_{i,(i,j)}}\right) + \dot{y}_i\right), i = 1 \dots N$$

$$\bar{\bar{Y}}_{F i,j} = \frac{\dot{y}_{(i,j)}}{\widehat{K}_{i,(i,j)} \cdot \dot{K}_{i,(i,j)}} \cdot \dot{K}_{j,(i,j)}, i = 1 \dots N, j = 1 \dots N, i \neq j$$

# Изображение обобщенного узла сети переменного тока $\dot{K}_{i,(i,j)} = 1, \forall i$



Первый закон Кирхгофа для некоторого узла  $i$ :

$$\sum_{j=1}^N (\dot{I}_{i,(i,j)}) - \dot{y}_i \cdot \dot{U}_i = \dot{I}_i, i = 1 \dots N$$

С учетом того, что

$$\dot{I}_{i,(i,j)} = \dot{y}_{(i,j)} \cdot (\dot{U}_j - \dot{U}_i), i = 1 \dots N, j = 1 \dots N$$

Перепишем первый закон Кирхгофа для узла  $i$ :

$$\sum_{j=1}^N (\dot{y}_{(i,j)} \cdot (\dot{U}_j - \dot{U}_i)) - \dot{y}_i \cdot \dot{U}_i = \dot{I}_i, i = 1 \dots N$$

Преобразуем это выражение, группируя согласные относительно  $\dot{U}$ :

$$-\left( \sum_{j=1}^N (\dot{y}_{(i,j)}) + \dot{y}_i \right) \cdot \dot{U}_i + \sum_{j=1}^N ((\dot{y}_{(i,j)}) \cdot \dot{U}_j) = \dot{I}_i, i = 1 \dots N$$

Вывод **матрицы проводимости** для сети переменного тока. Уравнения установившегося режима (УУН)  $\dot{K}_{i,(i,j)} = 1, \forall i$

С предыдущего слайда:

$$-\left(\sum_{j=1}^N (\dot{y}_{(i,j)}) + \dot{y}_i\right) \cdot \dot{U}_i + \sum_{j=1}^N ((\dot{y}_{(i,j)}) \cdot \dot{U}_j) = \dot{I}_i, i = 1 \dots N$$

Эту систему уравнений можно записать в матричном виде:

$$\bar{\bar{Y}}_F \cdot \bar{\bar{U}}_F = \bar{\bar{I}}_F,$$

где  $\bar{\bar{Y}}_F$  - полная **матрица проводимости**,  $\dim(\bar{\bar{Y}}_F) = N \times N$ ,

$$\bar{\bar{Y}}_{F i,i} = -\left(\sum_{j=1}^N (\dot{y}_{(i,j)}) + \dot{y}_i\right), i = 1 \dots N$$

$$\bar{\bar{Y}}_{F i,j} = \dot{y}_{(i,j)}, i = 1 \dots N, j = 1 \dots N, i \neq j$$



# Понятия базисного и балансирующего

## УЗЛОВ

Полная матрица проводимости:

1. Плохо обусловлена, в лучшем случае, и вырождена – в худшем, ввиду значений ее составляющих для задач в реальной энергосистеме и ввиду самой структуры составления уравнений.
2. При условии наличия только действительных  $\dot{K}$ , является симметричной. Иначе – имеет симметричный портрет (симметричное заполнение).
3. Слабо заполнена (большая часть элементов равна нулю), ввиду малого количества связей в реальной энергосистеме.

1.=> Решение СЛУ  $\bar{Y}_F \cdot \bar{U}_F = \bar{I}_F$  в лучшем случае имеет неудовлетворительную точность, в худшем – не имеет решения вовсе. С этим справляются тем, что вводят такие понятия, как **базисный узел** и **балансирующий узел**.

**Базисный узел** – это такой узел  $i$ , для которого  $\dot{U}_i$  считается известным. Относительно него будут рассчитываться напряжения всех остальных узлов. Тем самым, в полной матрице проводимости вычеркивается его столбец. Если базисный узел всего один,  $\arg(\dot{U}_i) = 0$ .

**Балансирующий узел** – это такой узел  $i$ , для которого  $\dot{I}_i$  считается неизвестным. Весь небаланс тока в общей энергосистеме будет скомпенсирован этим узлом. Тем самым, в полной матрице проводимости вычеркивается его строка, а  $\dot{I}_i$  может быть тривиально найдена из напряжения остальных узлов после расчета.

Теоретически, можно ввести множество как базисных, так и балансирующих узлов. На практике расчетов, базисным и балансирующим узлом обычно выбирается один и тот же узел. Для него из матрицы проводимости вычеркивается и его строка, и его столбец.

# Преобразование УУН при вводе базисного и балансирующего узлов. Пояснение обозначений

Если в некоторой сети  $N$  узлов, причем узел с номером  $N$  – базисный, тогда:

$\bar{\bar{Y}}_F$  - полная матрица проводимости

$$\bar{\bar{Y}}_F = \begin{pmatrix} \dot{Y}_{1,1} & \dot{Y}_{1,2} & \dots & \dot{Y}_{1,N} \\ \dot{Y}_{1,2} & \dot{Y}_{2,2} & \dots & \dot{Y}_{2,N} \\ \dots & \dots & \dots & \dots \\ \dot{Y}_{N,1} & \dot{Y}_{N,2} & \dots & \dot{Y}_{N,N} \end{pmatrix}, \dim(\bar{\bar{Y}}_F) = N \times N.$$

$\bar{\bar{Y}}$  - матрица проводимости без строки балансирующего узла

$$\bar{\bar{Y}} = \begin{pmatrix} \dot{Y}_{1,1} & \dot{Y}_{1,2} & \dots & \dot{Y}_{1,N} \\ \dot{Y}_{1,2} & \dot{Y}_{2,2} & \dots & \dot{Y}_{2,N} \\ \dots & \dots & \dots & \dots \\ \dot{Y}_{(N-1),1} & \dot{Y}_{(N-1),2} & \dots & \dot{Y}_{(N-1),N} \end{pmatrix}, \dim(\bar{\bar{Y}}) = (N-1) \times N.$$

$\bar{\bar{Y}}_S$  - матрица проводимости без строки балансирующего и столбца базисного узла

$$\bar{\bar{Y}}_S = \begin{pmatrix} \dot{Y}_{1,1} & \dot{Y}_{1,2} & \dots & \dot{Y}_{1,(N-1)} \\ \dot{Y}_{1,2} & \dot{Y}_{2,2} & \dots & \dot{Y}_{2,(N-1)} \\ \dots & \dots & \dots & \dots \\ \dot{Y}_{(N-1),1} & \dot{Y}_{(N-1),2} & \dots & \dot{Y}_{(N-1),(N-1)} \end{pmatrix}, \dim(\bar{\bar{Y}}_S) = (N-1) \times (N-1).$$

# Преобразование УУН при вводе базисного и балансирующего узлов. Пояснение обозначений

$\dot{Y}_{SN}$  - вычеркнутый столбец базисного узла, вектор проводимостей с базисным узлом

$$\bar{\dot{Y}}_{SN} = (\dot{Y}_{1,N} \quad \dot{Y}_{2,N} \quad \dots \quad \dot{Y}_{N,N})^T$$

$\bar{\dot{U}}_F$  - полный вектор напряжений

$$\bar{\dot{U}}_F = (\dot{U}_1 \quad \dot{U}_2 \quad \dots \quad \dot{U}_N)^T.$$

$\bar{\dot{U}}$  - вектор напряжений без напряжения базисного узла

$$\bar{\dot{U}} = (\dot{U}_1 \quad \dot{U}_2 \quad \dots \quad \dot{U}_N)^T.$$

$\bar{\dot{I}}_F$  - полный вектор токов

$$\bar{\dot{I}}_F = (\dot{I}_1 \quad \dot{I}_2 \quad \dots \quad \dot{I}_N)^T.$$

$\bar{\dot{I}}$  - вектор токов без тока балансирующего узла

$$\bar{\dot{I}} = (\dot{I}_1 \quad \dot{I}_2 \quad \dots \quad \dot{I}_{N-1})^T.$$

# Преобразование УУН при вводе базисного и балансирующего узлов. **Линейная форма записи УУН для переменного тока**

Решаемая система уравнений (**красным** помечены неизвестные) может быть записана в любом из представленных видов:

$$\begin{cases} \sum_{j=1}^N (\dot{Y}_{i,j} \cdot \dot{U}_j) = \dot{I}_i, i = 1 \dots (N - 1) \\ \bar{\dot{Y}} \cdot \bar{\dot{U}}_F = \bar{\dot{I}} \end{cases}$$
$$\begin{cases} \sum_{j=1}^{N-1} (\dot{Y}_{i,j} \cdot \dot{U}_j) = \dot{I}_i - \dot{Y}_{i,N} \cdot U_N, i = 1 \dots (N - 1) \\ \bar{\dot{Y}}_S \cdot \bar{\dot{U}} = \bar{\dot{I}} - \bar{\dot{Y}}_{SN} \cdot U_N \end{cases}$$

# Декартовы и полярные координаты для параметров систем УУН

- Декартовы координаты для напряжений

$$\dot{U} = U' + j \cdot U''$$

- Полярные координаты для напряжений

$$\dot{U} = V \cdot \exp(j \cdot \delta)$$

- Декартовы координаты для токов

$$\dot{I} = I' + j \cdot I''$$

- Полярные координаты редко встречаются для записи токов.

- Декартовы координаты для проводимостей

$$\dot{Y} = G + j \cdot B$$

- Полярные координаты для проводимостей

$$\begin{aligned} \dot{Y} &= Y \cdot \exp(j\psi) = Y \cdot \exp\left(j\left(\frac{\pi}{2} - \alpha\right)\right) = \\ &= Y \cdot \left(\cos\left(\frac{\pi}{2} - \alpha\right) + j \cdot \sin\left(\frac{\pi}{2} - \alpha\right)\right) = \\ &= Y \cdot (j \cdot \cos(\alpha) - \sin(\alpha)) \end{aligned}$$

# Запись линейной системы УУН в действительных числах в декартовой системе координат

$$\left\{ \sum_{j=1}^{N-1} (\dot{Y}_{i,j} \cdot \dot{U}_j) = \dot{I}_i - \dot{Y}_{i,N} \cdot U_N, i = 1 \dots (N-1) \right.$$

Основная идея вывода – равенство мнимых и действительных составляющих

Введем параметры сети в декартовых координатах

$$\left\{ \sum_{j=1}^{N-1} ((G_{i,j} + j \cdot B_{i,j}) \cdot (U'_j + j \cdot U''_j)) = I'_i + j \cdot I''_j - (G_{i,N} + j \cdot B_{i,N}) \cdot U'_N, i = 1 \dots (N-1) \right.$$

Раскроем скобки, сгруппируем относительно  $j$

$$\left\{ \sum_{j=1}^{N-1} ((G_{i,j} \cdot U'_j - B_{i,j} \cdot U''_j) + j \cdot (B_{i,j} \cdot U'_j + G_{i,j} \cdot U''_j)) = (I'_i - G_{i,N} \cdot U'_N) + j \cdot (I''_j + B_{i,N} \cdot U'_N), i = 1 \dots (N-1) \right.$$

Запишем в виде равенств действительных и мнимых составляющих

$$\left\{ \begin{array}{l} \sum_{j=1}^{N-1} (G_{i,j} \cdot U'_j - B_{i,j} \cdot U''_j) = I'_i - G_{i,N} \cdot U'_N, i = 1 \dots (N-1) \\ \sum_{j=1}^{N-1} (B_{i,j} \cdot U'_j + G_{i,j} \cdot U''_j) = I''_j + B_{i,N} \cdot U'_N, i = 1 \dots (N-1) \end{array} \right.$$

# Запись линейной системы УУН в действительных числах в декартовой системе координат. Матричная запись

- $$\bar{Y}_S \cdot \bar{U} = \bar{I} - \bar{Y}_{SN} \cdot U_N$$

Введем параметры сети в декартовых координатах

$$\left( (\bar{G}_S + j \cdot \bar{B}_S) \cdot (\bar{U}' + j \cdot \bar{U}''') \right) = \bar{I}' + j \cdot \bar{I}''' - (\bar{G}_{SN} + j \cdot \bar{B}_{SN}) \cdot U'_N$$

Раскроем скобки, сгруппируем относительно  $j$

$$(\bar{G}_S \cdot \bar{U}' - \bar{B}_S \cdot \bar{U}''') + j \cdot (\bar{B}_S \cdot \bar{U}' - \bar{G}_S \cdot \bar{U}''') = (\bar{I}' - \bar{G}_{SN} \cdot U'_N) + j \cdot (\bar{I}''' - \bar{B}_{SN} \cdot U'_N)$$

Запишем в виде равенств действительных и мнимых составляющих

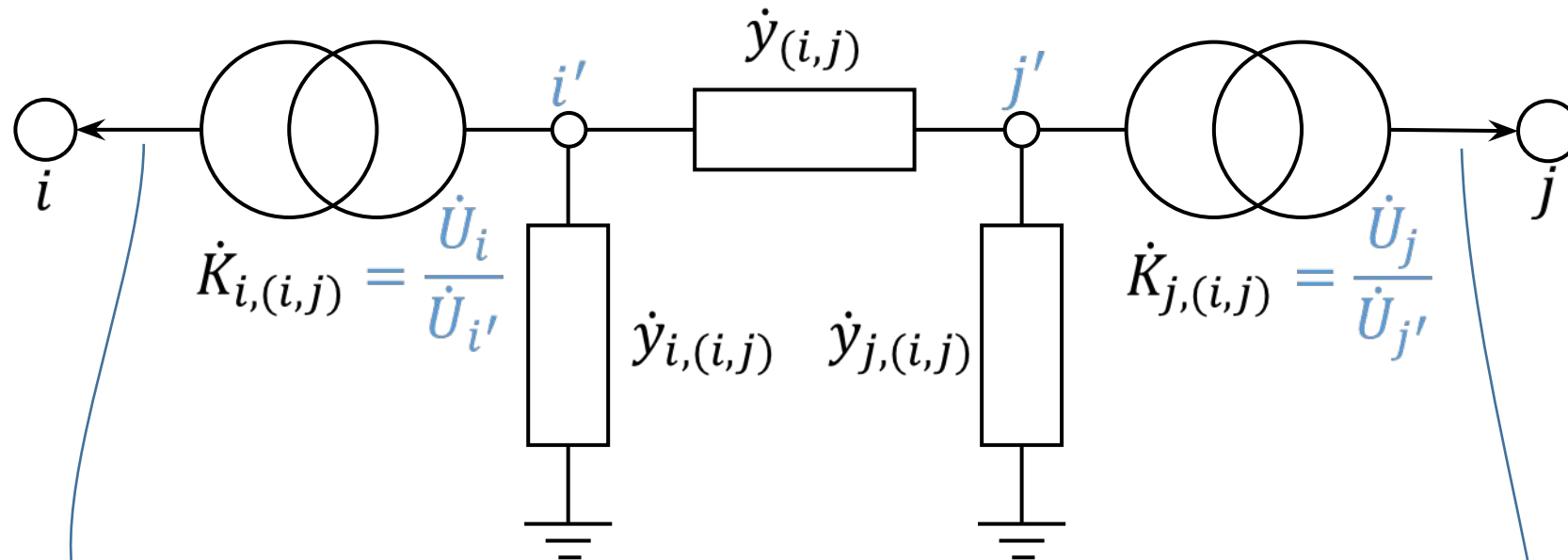
$$\begin{pmatrix} \bar{G}_S & -\bar{B}_S \\ \bar{B}_S & \bar{G}_S \end{pmatrix} \cdot \begin{pmatrix} \bar{U}' \\ \bar{U}''' \end{pmatrix} = \begin{pmatrix} \bar{I}' \\ \bar{I}''' \end{pmatrix} - \begin{pmatrix} \bar{G}_{SN} \\ \bar{B}_{SN} \end{pmatrix} \cdot U'_N$$

Конец



$$\left\{ \sum_{j=1}^{N-1} \left( (G_{i,j} \cdot U_j' - B_{i,j} \cdot U_j'') + j \cdot (B_{i,j} \cdot U_j' + G_{i,j} \cdot U_j'') \right) = (I_i' - G_{i,N} \cdot U_N') + j \cdot (I_j'' + B_{i,N}) \cdot U_N', i = 1 \dots (N - 1) \right.$$

# Изображение обобщенной ветви сети переменного тока



$$\dot{I}_{i,(i,j)} = \frac{\dot{y}_{i,(i,j)}}{\widehat{K}_{i,(i,j)} \cdot \dot{K}_{i,(i,j)}} \cdot \dot{U}_i + \frac{\dot{y}_{(i,j)}}{\widehat{K}_{i,(i,j)} \cdot \dot{K}_{i,(i,j)}} \cdot (\dot{U}_i - \dot{K}_{j,(i,j)} \cdot \dot{U}_j)$$

$$\dot{I}_{j,(i,j)} = \frac{\dot{y}_{j,(i,j)}}{\widehat{K}_{j,(i,j)} \cdot \dot{K}_{j,(i,j)}} \cdot \dot{U}_j + \frac{\dot{y}_{(i,j)}}{\widehat{K}_{j,(i,j)} \cdot \dot{K}_{j,(i,j)}} \cdot (\dot{U}_j - \dot{K}_{i,(i,j)} \cdot \dot{U}_i)$$

# Предпосылки вывода

Пусть в энергосистеме переменного тока  $N$  узлов, причем узел с номером  $N$  – базисный. Тогда линейная система УУН для нее может быть записана как:

$$\begin{cases} \sum_{j=1}^N (\dot{Y}_{i,j} \cdot \dot{U}_j) = \dot{I}_i, i = 1 \dots (N - 1), \end{cases}$$

Или в матричной форме:

$$\begin{aligned} \bar{\bar{Y}} \cdot \bar{U} &= \bar{I}, \\ \dim(\bar{\bar{Y}}) &= (N - 1) \times (N), \dim(\bar{U}) = (N - 1) \\ \text{diag}(\bar{U}) \cdot \bar{\bar{Y}} \cdot \bar{U} &= \bar{\hat{S}}, \end{aligned}$$

$$\hat{U}_i \cdot \sum_{j=1}^N (\dot{Y}_{i,j} \cdot \dot{U}_j) = \hat{S}_i, i = 1 \dots (N - 1).$$