

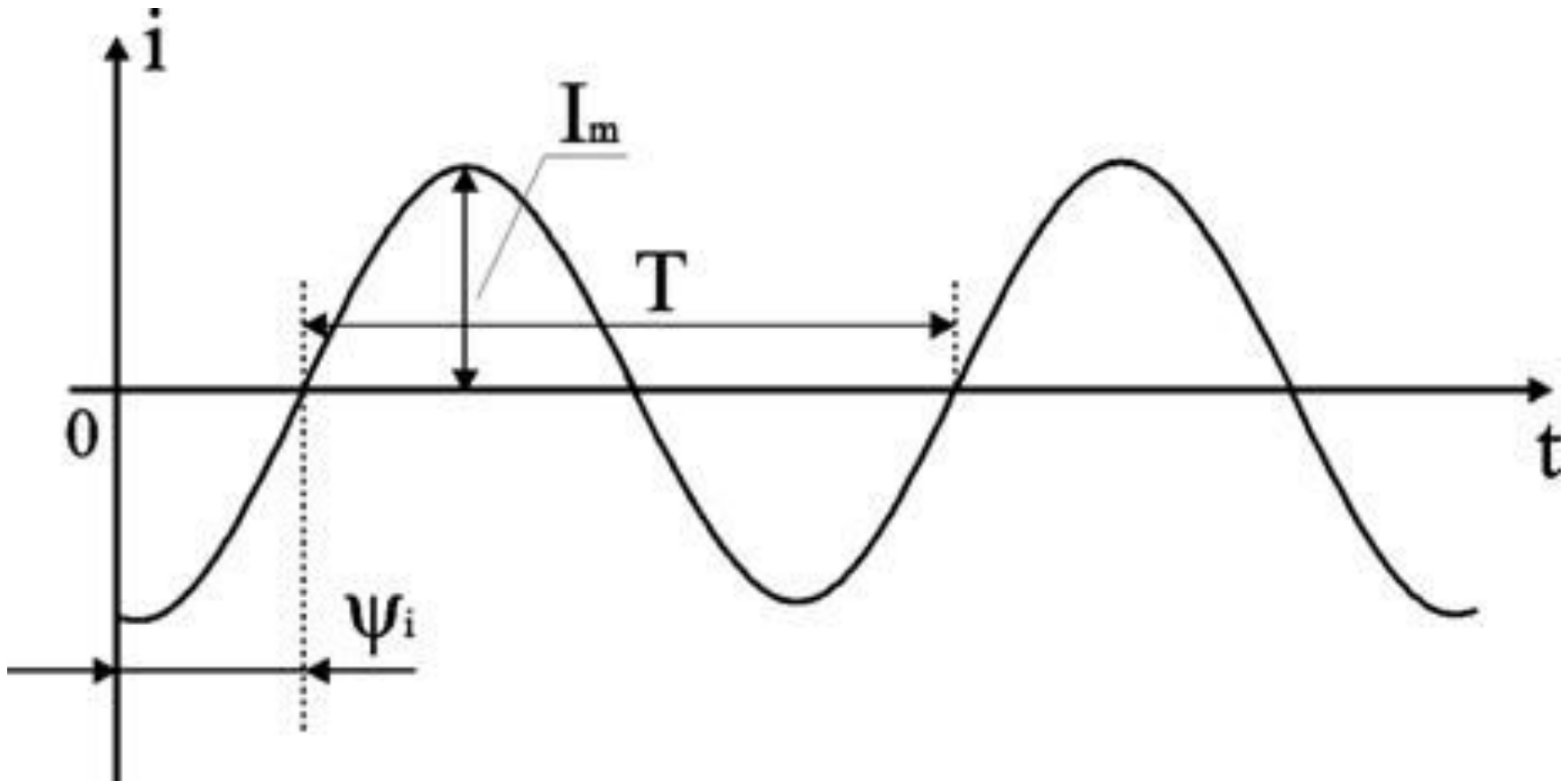


**ВЯТСКИЙ ГОСУДАРСТВЕННЫЙ  
УНИВЕРСИТЕТ**  
ИШ ФОРМИРУЕМ  
БУДУЩЕЕ

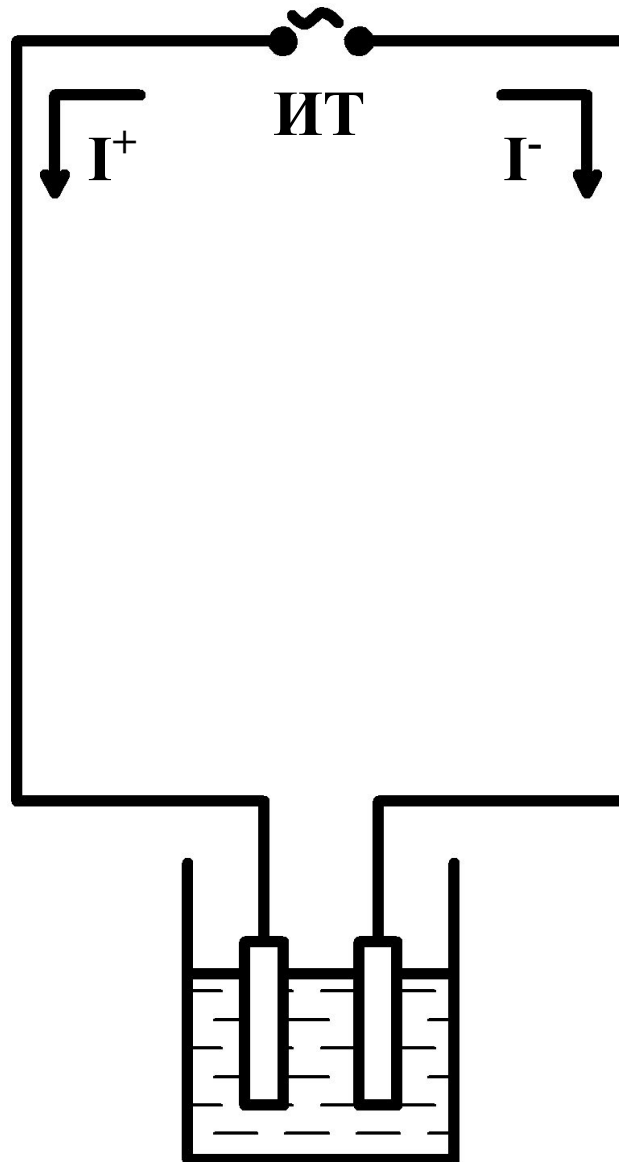
# Тема 6

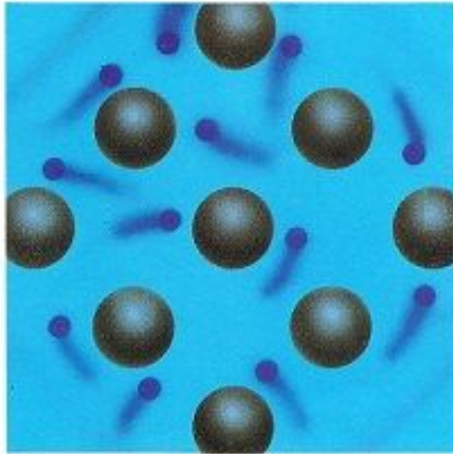
# Выпрямители

Елькин Олег Валентинович, к.х.н., доцент  
кафедры ТЭП

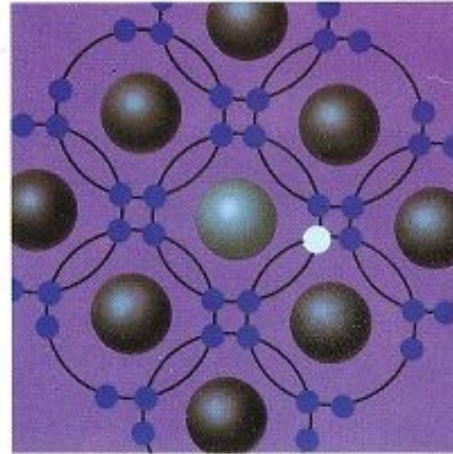


## Подключение ячейки к источнику переменного тока

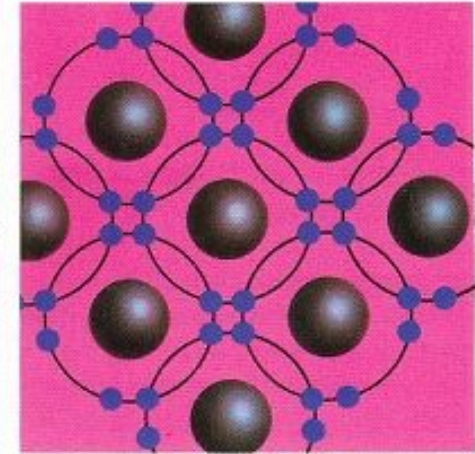




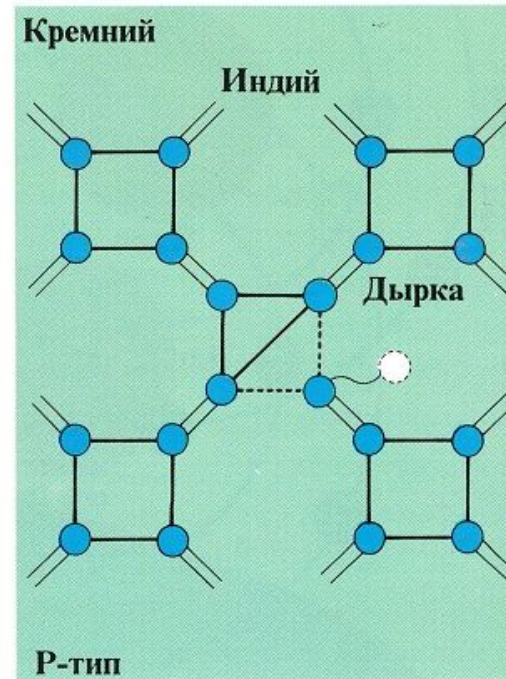
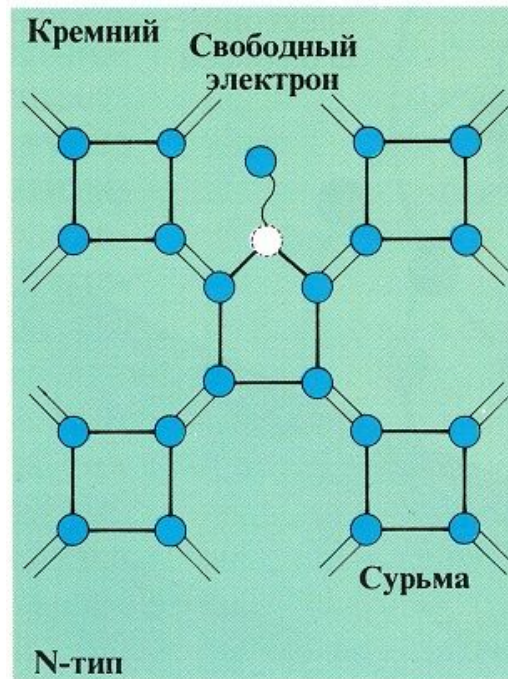
Проводник

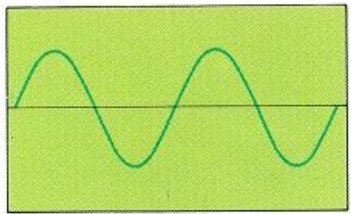


Полупроводник

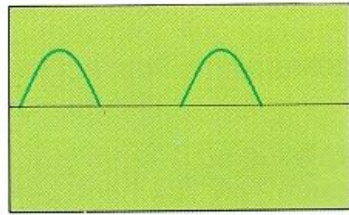


Изолятор

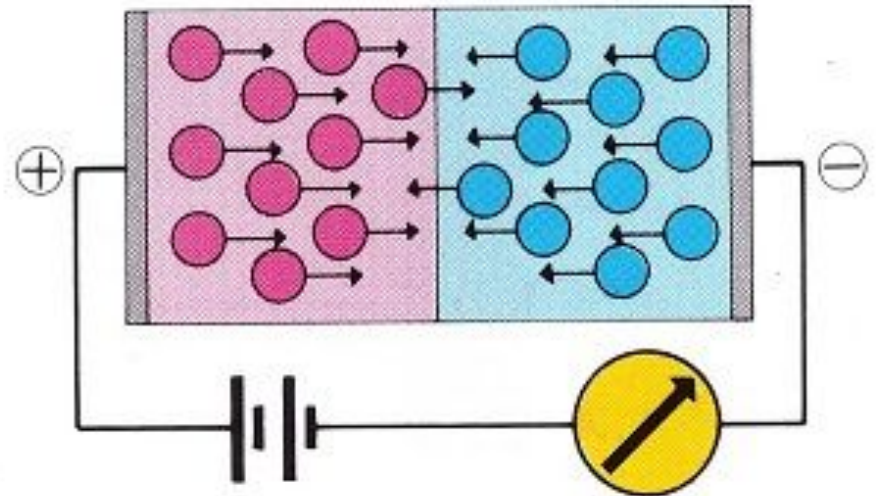
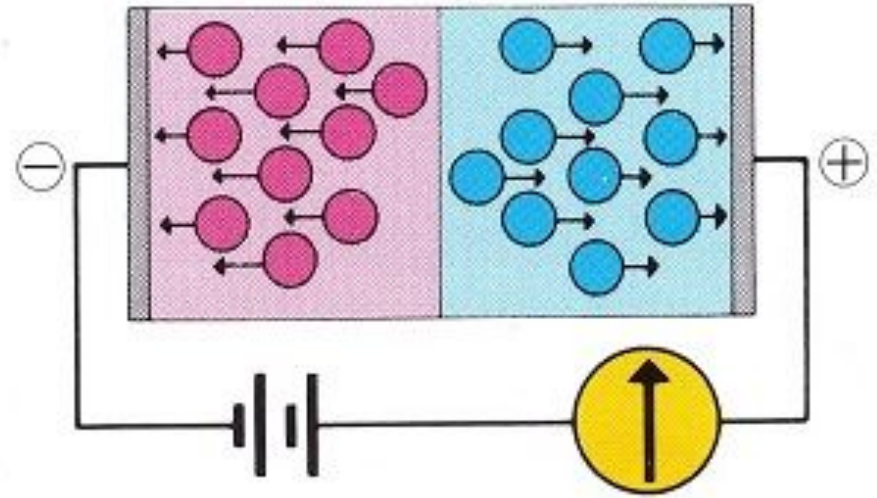
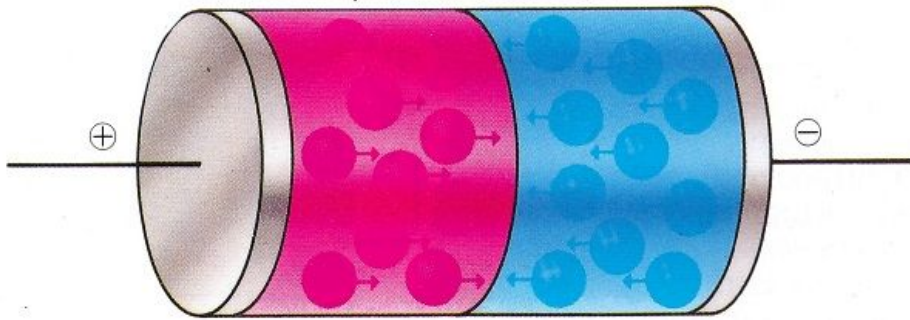




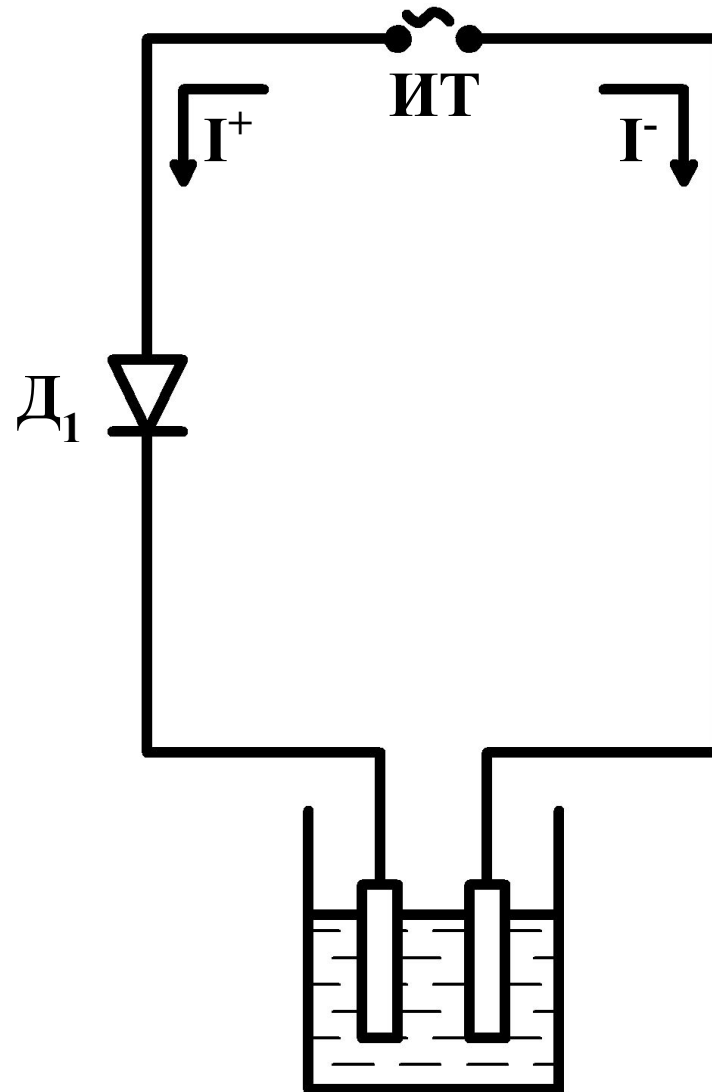
Переменный ток  $\rho$



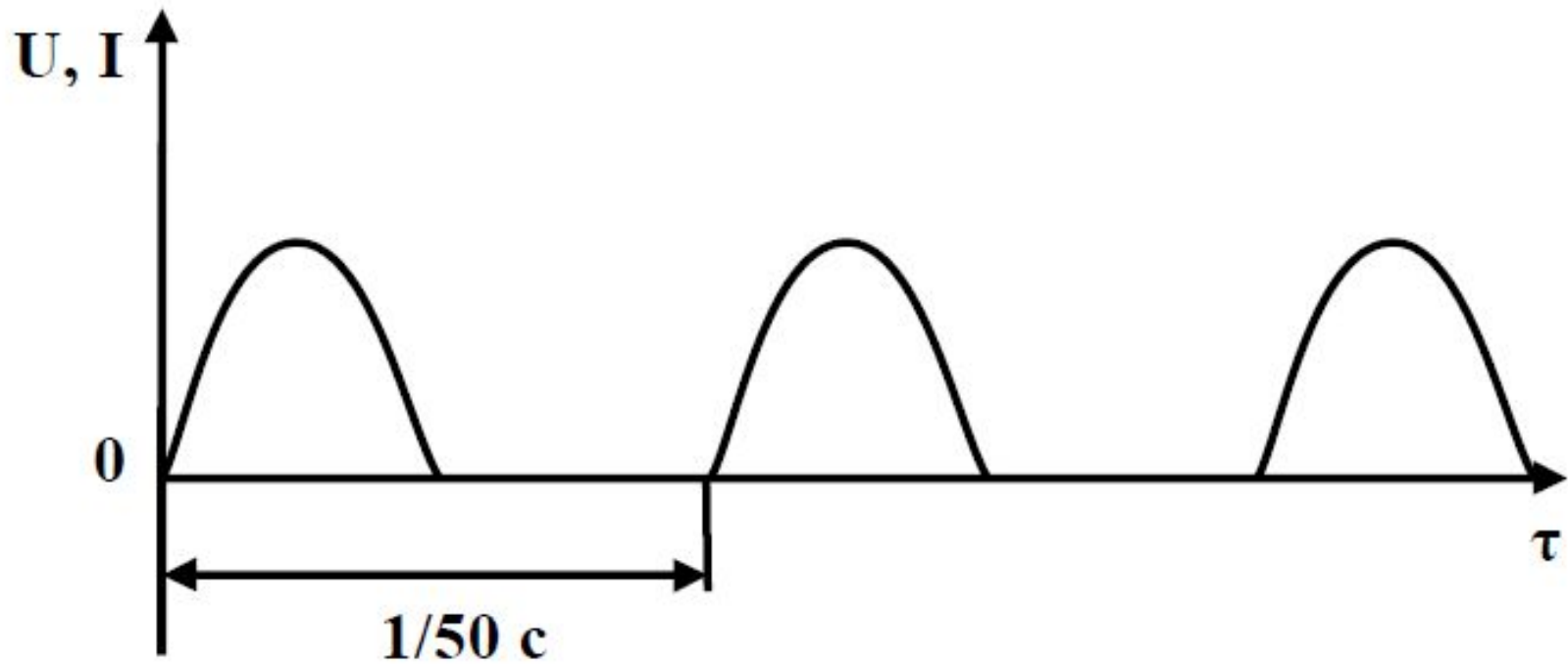
$N$  Постоянный ток



# Схема однополупериодного выпрямителя

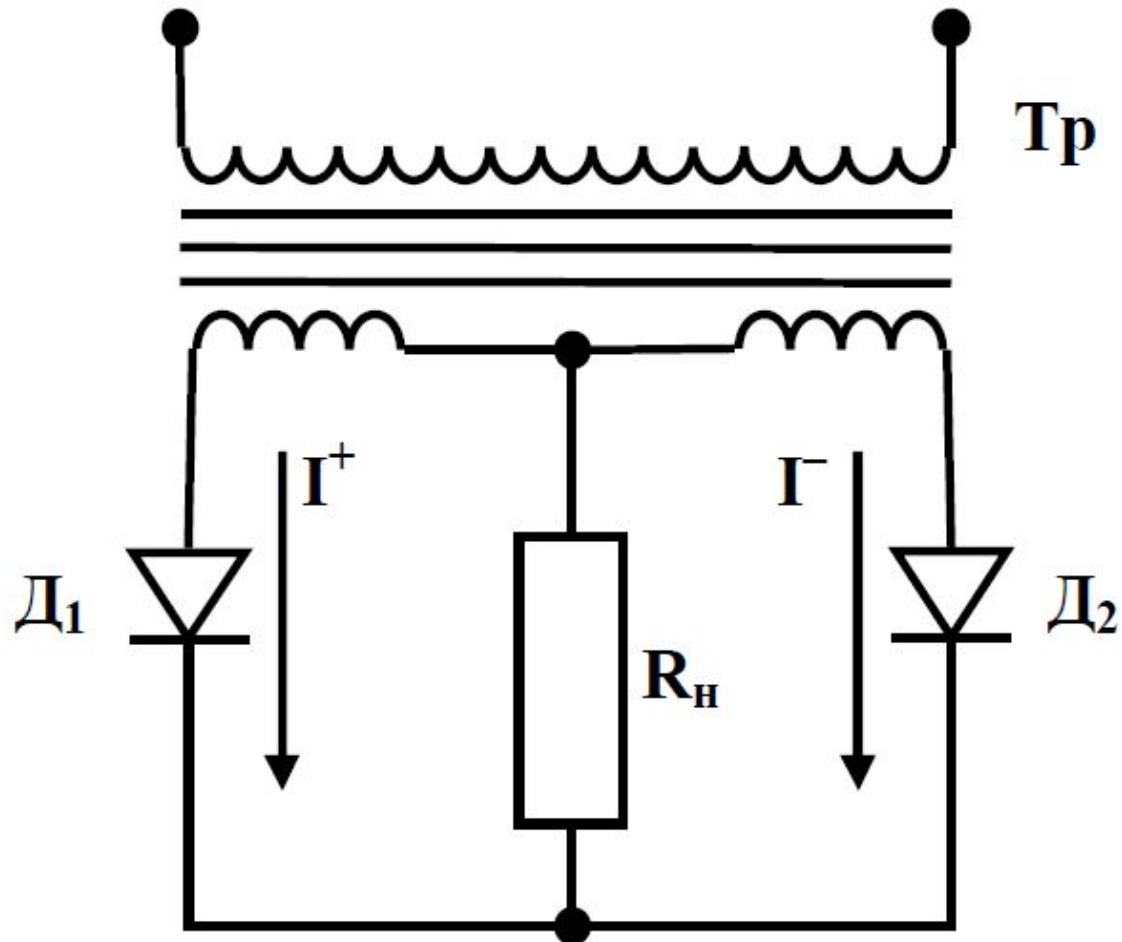


## Диаграмма выпрямленного переменного тока, при однополупериодном выпрямлении



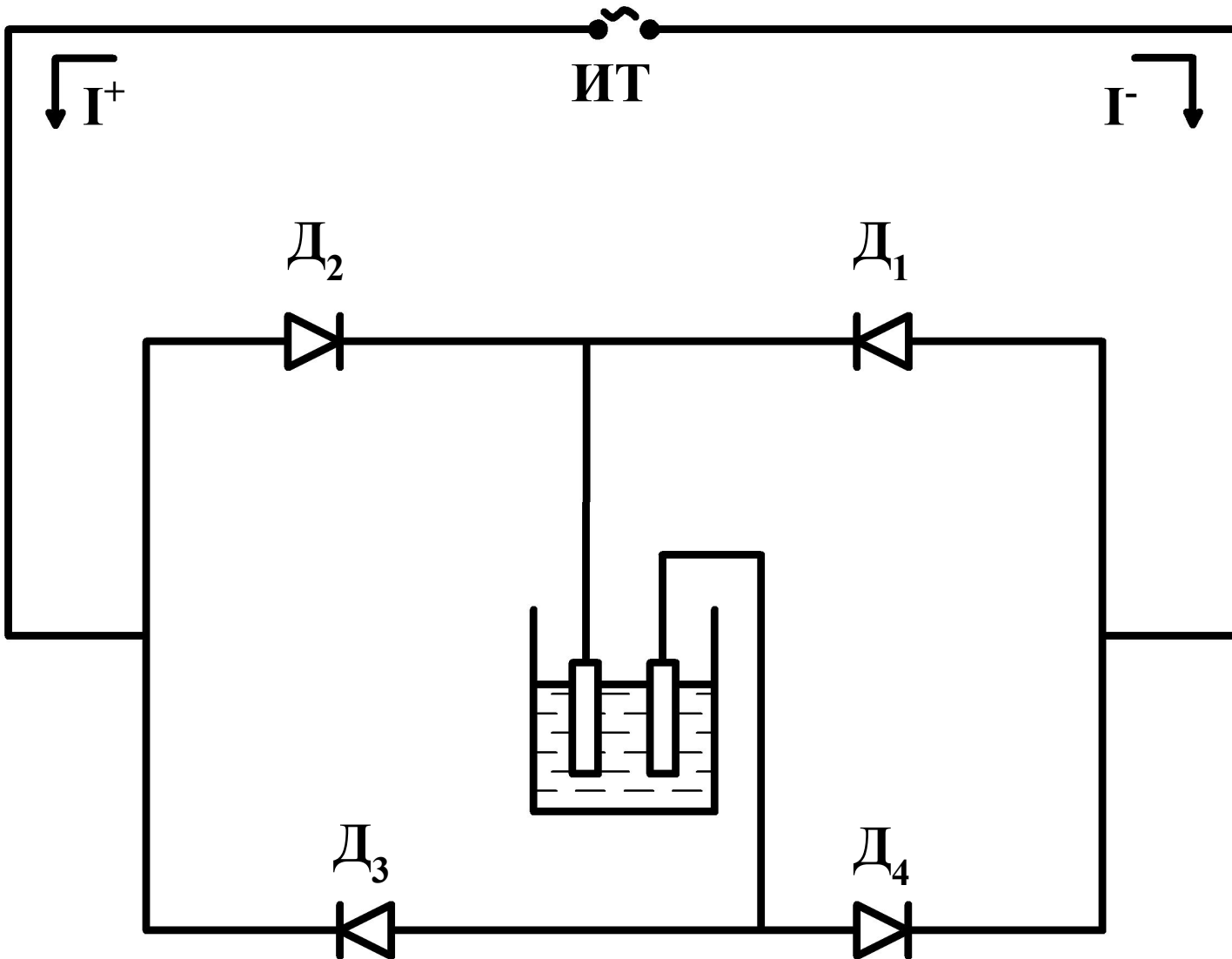
$$I_{\text{д}} = 0,353 \cdot I_{\text{а}}$$

# Схема двухполупериодного выпрямителя (с трансформатором)

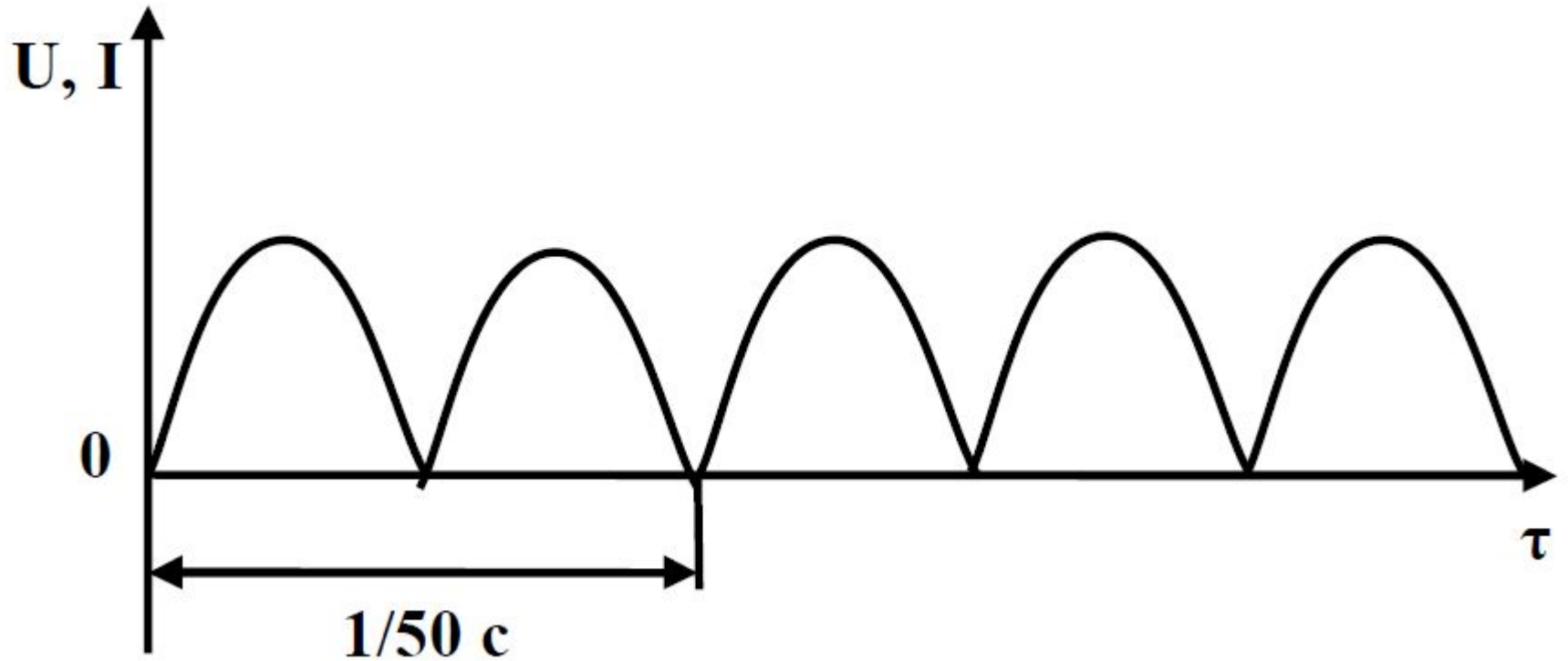




## Мостовая схема двухполупериодного выпрямления переменного тока

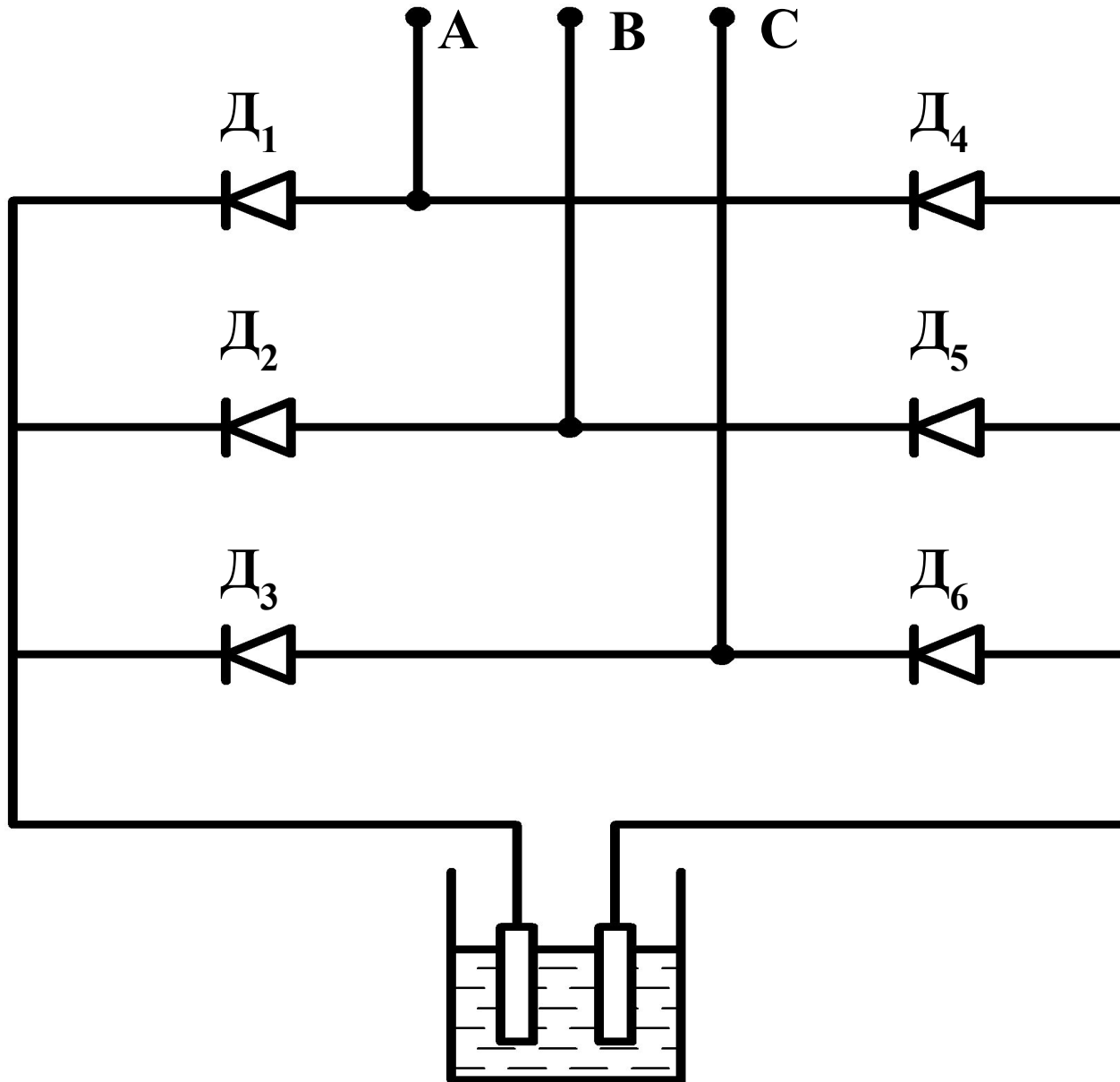


## Диаграмма выпрямленного переменного тока, при двухполупериодном выпрямлении

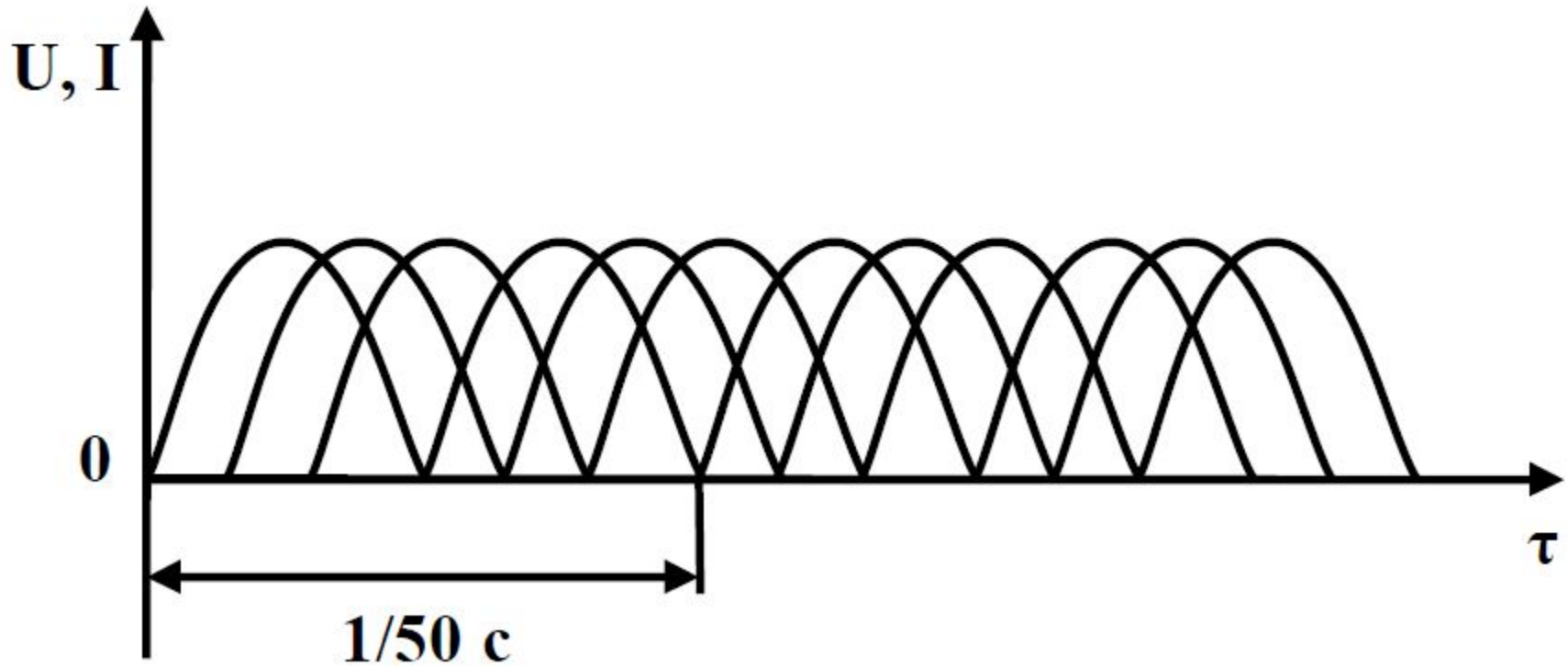


$$I_{\text{д}} = 0,706 \cdot I_{\text{а}}$$

# Схема выпрямления трехфазного переменного тока



## Диаграмма выпрямленного трехфазного переменного тока



$$I_{\text{д}} = 1,84 \cdot I_{\text{а}}$$