

# **«Силовая электроника»**

**Конспект лекций.**

# Литерату

ра

**Зиновьев Г. С.** Основы силовой электроники: Учебник. – Новосибирск: Изд-во НГТУ, 1999. Ч.1. – 199 с.

**Б. Ю. Семенов.** Силовая электроника: от простого к сложному. — М.: СОЛОН-Пресс, 2005. — 416 с.: ил. (Серия «Библиотека инженера»)

Гельман М.В. Преобразовательная техника. Часть 1. Полупроводниковые приборы и элементы микроэлектроники: Учебное пособие. – Челябинск: Изд. ЮУрГУ, 2000. – 106 с.

**Кулинич, Ю.М.**

Электронная и преобразовательная техника : учеб. пособие / Ю.М. Кулинич. – Хабаровск : Изд-во ДВГУПС, 2008. – 175 с. : ил.

**Петрович В.П.**

Силовые преобразователи электрической энергии: учебное пособие / В.П. Петрович, Н.А. Воронина, А.В. Глазачев. – Томск: Изд-во Томского политехнического университета, 2009. – 240 с.

**С. Рама Редди**

**Основы силовой электроники**

**Москва:**

**Техносфера, 2006. – 288с. ISBN 5-94836-055-5**

## Полупроводниковые преобразователи электрической энергии (ППЭЭ).

Полупроводниковые преобразователи электрической энергии (ППЭЭ) **предназначены для преобразования параметров электрической энергии** (рода тока, частоты, величины напряжения и т.д.) и **для регулирования**, то есть целенаправленного изменения **потока мощности**, передаваемого в нагрузку. Например, напряжение переменного тока (**АС** -от английских слов alternative current - **переменный ток**) преобразуется в напряжение постоянного тока (**DC** – direct current - **постоянный ток**) и обратное преобразование – DC в AC. ППЭЭ получили широкое **применение в трех областях промышленности:**

- 1) электропривод постоянного и переменного тока;
- 2) электротехнологические установки (станки);
- 3) электроэнергетические установки (печи, распределительные щиты, подстанции).

**ППЭЭ** называются также просто преобразователями, а так же конвекторами, силовыми мощными процессорами или силовыми мощными кондиционерами. Собственно преобразование энергии выполняет только одна часть сложной системы - силовая (или выходной каскад). Она связана со многими другими частями преобразовательной системы: устройством защиты, узлом подавления радиопомех и некоторыми другими.

Названные цепи не изменяют принципиального назначения того или иного преобразователя. Они призваны только улучшить его работу, повысить ее эффективность

Функции, выполняемые силовой частью, принципиальные особенности.

**Задача силовой части** заключается в **преобразовании параметров электрической энергии**, предоставляемой одной внешней системой, к параметрам, которые востребованы другой системой. Возможно большое число разнообразных преобразователей энергии и преобразователи AC-DC и DC-AC далеко не единственные, хотя и очень важные.

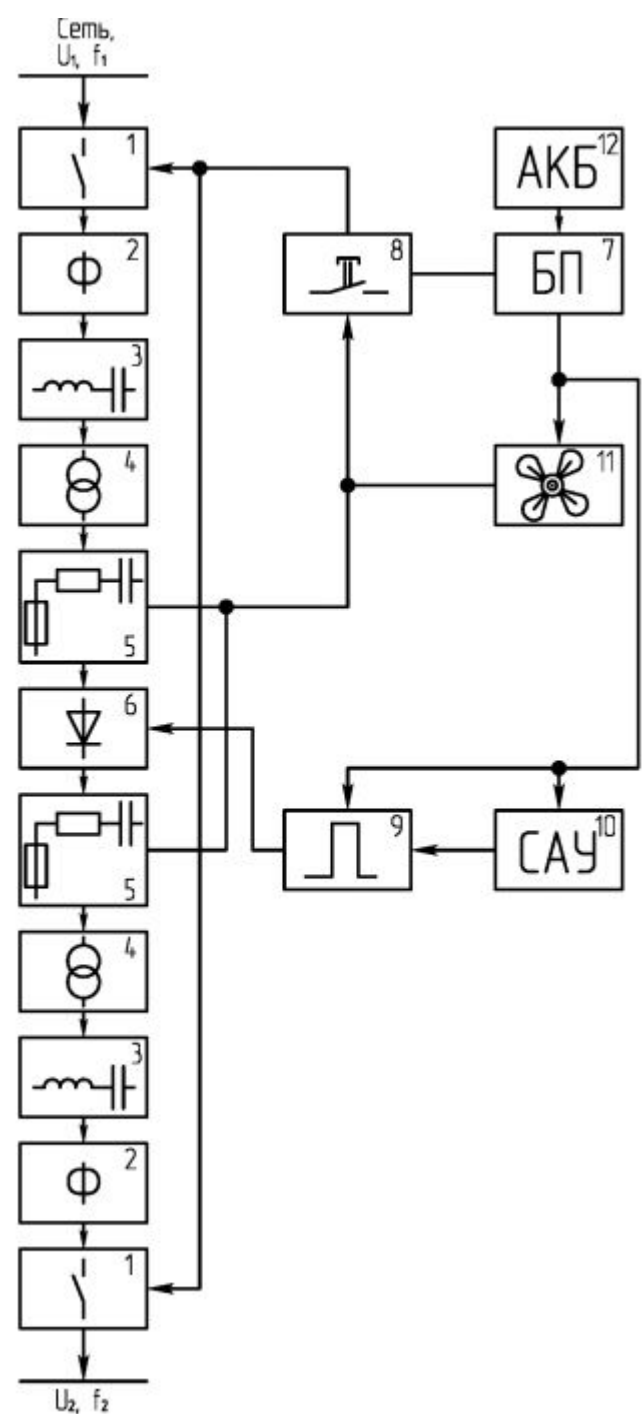
**Функции силовой части** преобразователя современного устройства не являются жестко установленными. Например, преобразователь может обеспечивать **стабилизированное** напряжение на выходе при любых изменениях входного напряжения или тока нагрузки, он же может переходить в режим **программного управления, изменяя уровень напряжения** на выходе, может переходить в режим **стабилизации мощности или тока**.

Преобразователь является связующим элементом между двумя электрическими или электронными системами. Поэтому всегда важно понимать работу преобразователя применительно к конкретной системе с которыми он взаимодействует. В частности формы токов и напряжений на выходе и входе преобразователя, их значения могут определяться и задаваться внешними системами.

Любая силовая часть является набором из трех элементов: ключей (управляемых и неуправляемых) накопители энергии индуктивных и накопителей энергии емкостных.

Принцип действия преобразователя основан на периодическом включении и выключении силополупроводниковых приборов (СПП, ключей). При включении понимается перевод его в открытое, проводящее состояние, а под выключением - в непроводящее (закрытое) состояние по определенному алгоритму, выполнение которого приводит к достижению поставленной перед преобразователем цели.

Функциональная схема ПП:



## Классификация преобразователей энергии.

Любая классификация преобразователей является субъективной, т.е. не обладает требуемыми полнотой. Тем не менее, поскольку любая классификация должна давать минимально необходимые сведения о **назначении и исполнении** устройства, то предложим следующую классификацию.



Можно предложить и другую классификацию ППЭЭ в зависимости от функций, выполняемых в силовом блоке

-простые;

-сложные.

В свою очередь **простые преобразователи** имеют классификацию, которая представлена в виде блок-схемы.



Простые преобразователи не всегда могут обеспечить режимы, которые необходимы для работы технологических установок. В таких случаях используются сложные преобразователи, в которых несколько простых схем преобразователей соединены тем или иным образом.

**Сложные** преобразователи бывают:

- 1) с однократным преобразованием энергии;
- 2) с многократным преобразованием энергии.