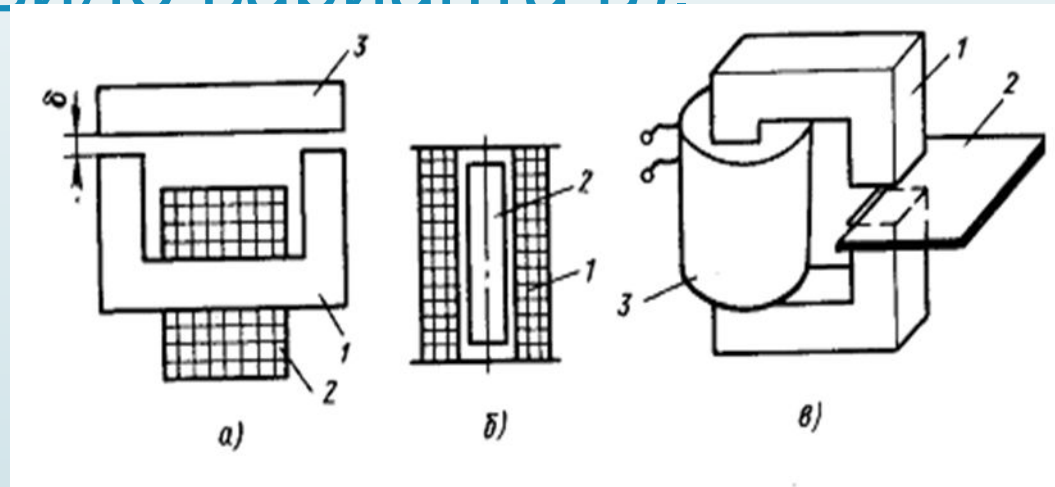


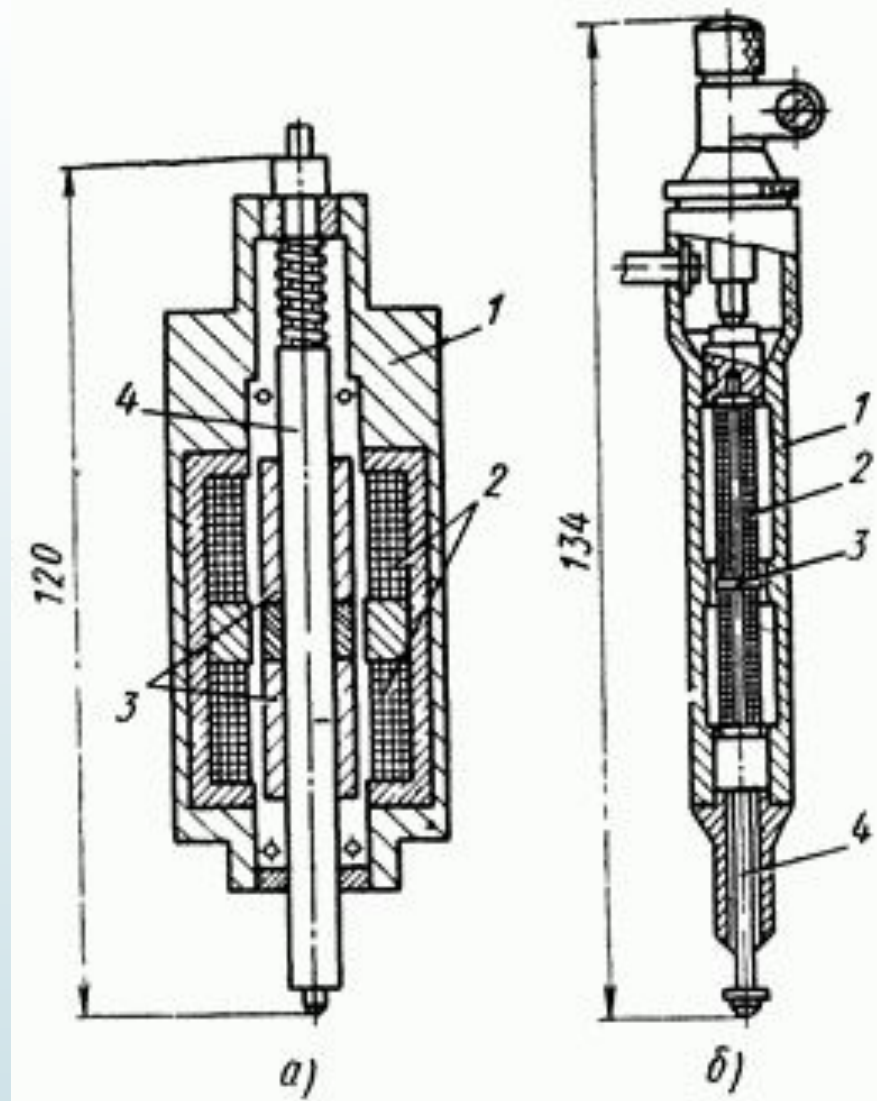






Преобразователи с изменяющейся индуктивностью представлены в виде модификаций с замкнутой магнитной цепью а) и разомкнутой магнитной цепью б), а преобразователи с изменяющимся активным сопротивлением – в виде варианта в).





Конструкции безрычажных индуктивных преобразователей: а — с подвижным якорем; б — с подвижными катушками