

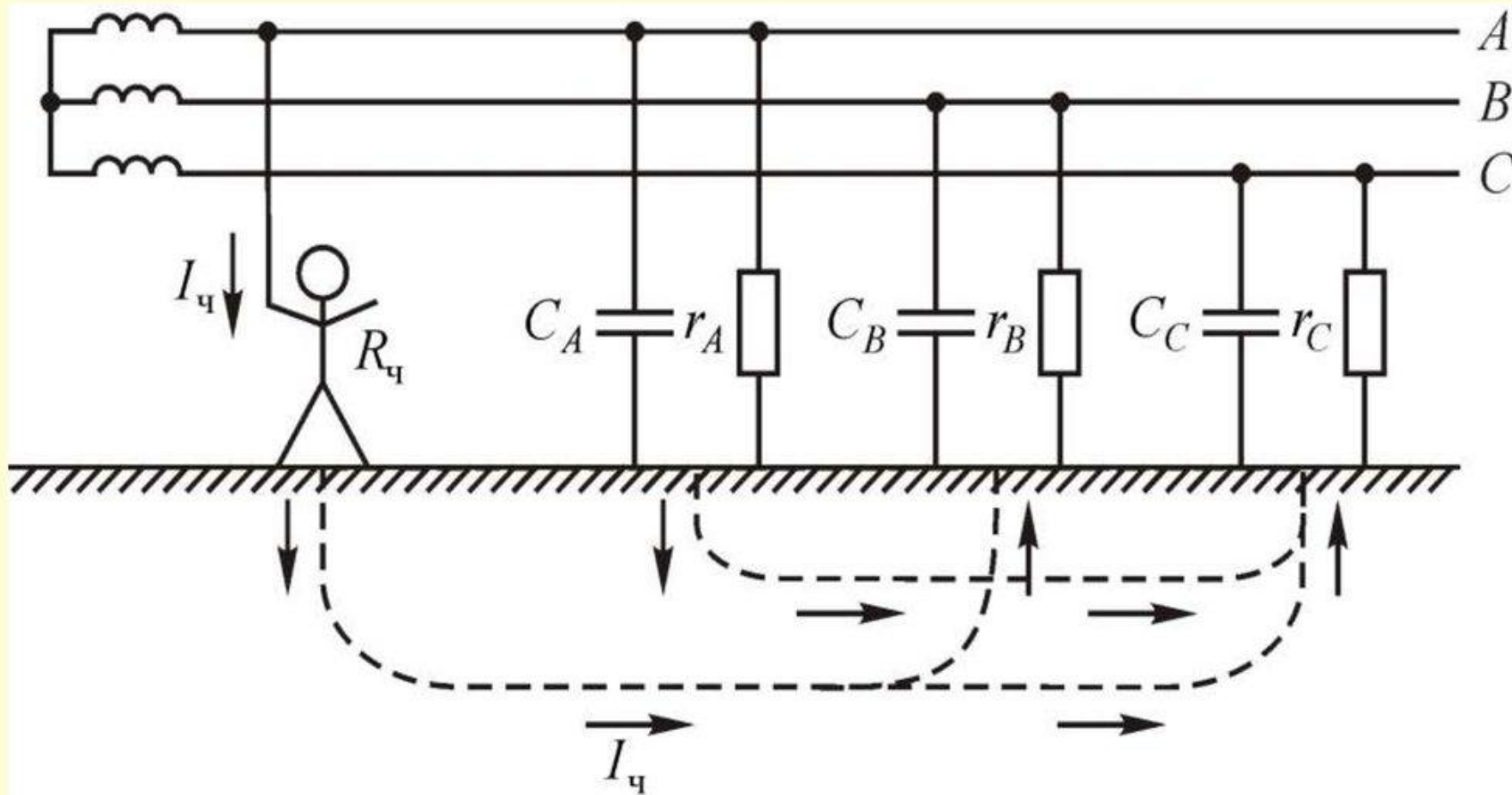
Аппараты защиты от однофазных замыканий на землю в сетях с изолированной нейтралью (реле утечки)

Для питания потребителей в подземных горных выработках применяется система электроснабжения с изолированной нейтралью. Система характеризуется тем, что для заземления оборудования применяются проводники увеличенного сечения, главные заземлители дублируются местными заземлителями

Аппараты защиты от однофазных замыканий на землю в сетях с изолированной нейтралью (реле утечки)

- С другой стороны, при повреждении изоляции одной из фаз и прикосновении человека к фазе (фазное напряжение U_{ϕ}), ток протекающий через тело будет всегда меньше, чем при аналогичных ситуациях с сетях с другими системами заземления (слайд ниже).
- **Заземляющий контур** (соединенные заземляющие проводники с дополнительными (местными) и главными заземлителями) имеет сопротивление **не более 2 Ом**. Тело человека (принятое расчетное значение) – **1000 Ом**, т.е. ток протекающий через человека будет примерно в 500 раз меньше.
- Прикосновение человека к фазе при напряжениях более 42 В всё равно опасно для жизни и здоровья людей, при однофазных к.з. так же может пострадать оборудование, случится пожар.

Прикосновение человека к проводу сети с изолированной нейтралью



Аппараты защиты от однофазных замыканий на землю в сетях с изолированной нейтралью (реле утечки)

- **Заземляющий контур** (соединенные заземляющие проводники с дополнительными (местными) и главными заземлителями) имеет сопротивление **не более 2 Ом**. Тело человека (принятое расчетное значение) – **1000 Ом**, т.е. ток протекающий через человека будет примерно в 500 раз меньше.
- Прикосновение человека к фазе при напряжениях более 42 В всё равно опасно для жизни и здоровья людей, при однофазных к.з. так же может пострадать оборудование, случится пожар.
- Другой особенностью сетей с изолированной нейтралью является то, что однополюсным индикатором напряжения

Аппараты защиты от однофазных замыканий на землю в сетях с изолированной нейтралью (реле утечки)

- наличие напряжения в фазе – не определить (нет разности потенциалов между «фазой» и «землей» - сеть изолирована). Поэтому **применение однофазных индикаторов напряжения в сетях с изолированной нейтралью – запрещено. Необходимо пользоваться только двухполюсными индикаторами. Запомните на всю жизнь.**
- Для защиты от однофазных замыканий на землю в низковольтных сетях с изолированной нейтралью (напряжения до 1140 В) применяются **аппараты защиты от однофазных замыканий (токов утечки) на землю.** Общепринятое их короткое название – **реле утечки.**

Аппараты защиты от однофазных замыканий на землю в сетях с изолированной нейтралью (реле утечки)

- **Реле утечки** – аппарат защиты электрических сетей, отключающий поврежденную сеть при однофазных (современные аппараты – и при двухфазных) замыканиях на землю, так же при снижениях изоляции сети ниже допустимых значений (**опережающий контроль изоляции**). Допустимые значения изоляции сети строго регламентируется Правилами безопасности и зависят от уровня напряжения самой сети. 127 В – 3,3 кОм; 220 В – 10 кОм; 380 В – 12 кОм; 660 В – 17 кОм; 1140 – 30 кОм.
- Реле утечки должно удовлетворять следующим требованиям:
- - непрерывно измерять активное сопротивление изоляции сети относительно земли независимо от ёмкости сети (длины кабелей);

Аппараты защиты от однофазных замыканий на землю в сетях с изолированной нейтралью (реле утечки)

- - аппарат должен отключать сеть при снижении изоляции, при появлении однофазных (двухфазных) замыканий на землю;
- - внутреннее электрическое сопротивление схемы самого аппарата должно быть высоким, что бы его подключение к сети не снижало параметры сети в целом;
- - работа аппарата должна быть безотказной, измерения сопротивления изоляции сети – непрерывными, контроль параметров сети – достоверным;
- - аппарат должен гарантированно срабатывать при всех видах повреждения сети на которые реле утечки рассчитано;

Аппараты защиты от однофазных замыканий на землю в сетях с изолированной нейтралью (реле утечки)

- - аппарат должен контролировать сеть даже при её отключении и не давать возможность подачи напряжения в сеть при её повреждении;
- - иметь устройство визуального контроля сопротивления сети (омметр).
- Реле утечки, условно, по способу контроля изоляции сети, подразделяются на два вида:
- - реле утечки (не селективные) контролирующую всю сеть, отходящую от трансформатора (или электросборки) – отключают всю сеть при срабатывании, при отключении поврежденного участка – работоспособность аппарата защиты восстанавливается;

Аппараты защиты от однофазных замыканий на землю в сетях с изолированной нейтралью (реле утечки)

- - встроенные непосредственно в сам аппарат – **блокировочные реле утечки (БРУ)**(селективные) – контролирующие сеть самого потребителя, при срабатывании защиты сеть обесточивается и БРУ не дает включить аппарат до устранения причин повреждения изоляции.
- Современные реле утечки способны работать в обоих режимах.
- Реле утечки делятся:
- - **по месту установки** – стационарные (отдельно стоящие); встраиваемые – находятся в одном корпусе (распредустройстве низкого напряжения (РУНН) комплектной трансформаторной подстанции, автоматического выключателя и т.д.):

Аппараты защиты от однофазных замыканий на землю в сетях с изолированной нейтралью (реле утечки)

- - по компонентной базе – релейные (сейчас практически не применяются или выводятся из эксплуатации), полупроводниковые, микропроцессорные;
- - по способу индикации сопротивления сети – со стрелочными омметрами, с жидкокристаллическими дисплеями.
- **Принцип действия** современных реле утечек заключается в наложении на контролируемую сеть электроснабжения слабotoчного оперативного напряжения с частотой, отличной от 50 Гц (или постоянного тока) и создание искусственной нейтрали из трёх балластных комплексных сопротивлений (индуктивностей или активных резисторов); при этом между искусственной

Аппараты защиты от однофазных замыканий на землю в сетях с изолированной нейтралью (реле утечки)

- нейтралью и землёй (для чего используется **дополнительный заземлитель (Дз)** включается чувствительный орган (в простейшем случае — электромеханическое реле), при появлении утечки происходит появление между землёй и искусственной нейтралью напряжения нулевой последовательности (смещение нейтрали). При обнаружении повышенных токов утечки на землю производится подача сигнала на расцепитель коммутационного аппарата (например автоматического выключателя), который производит отключение сети. Такой принцип фиксации токов утечки применяется потому, что аппарат должен контролировать токи

Аппараты защиты от однофазных замыканий на землю в сетях с изолированной нейтралью (реле утечки)

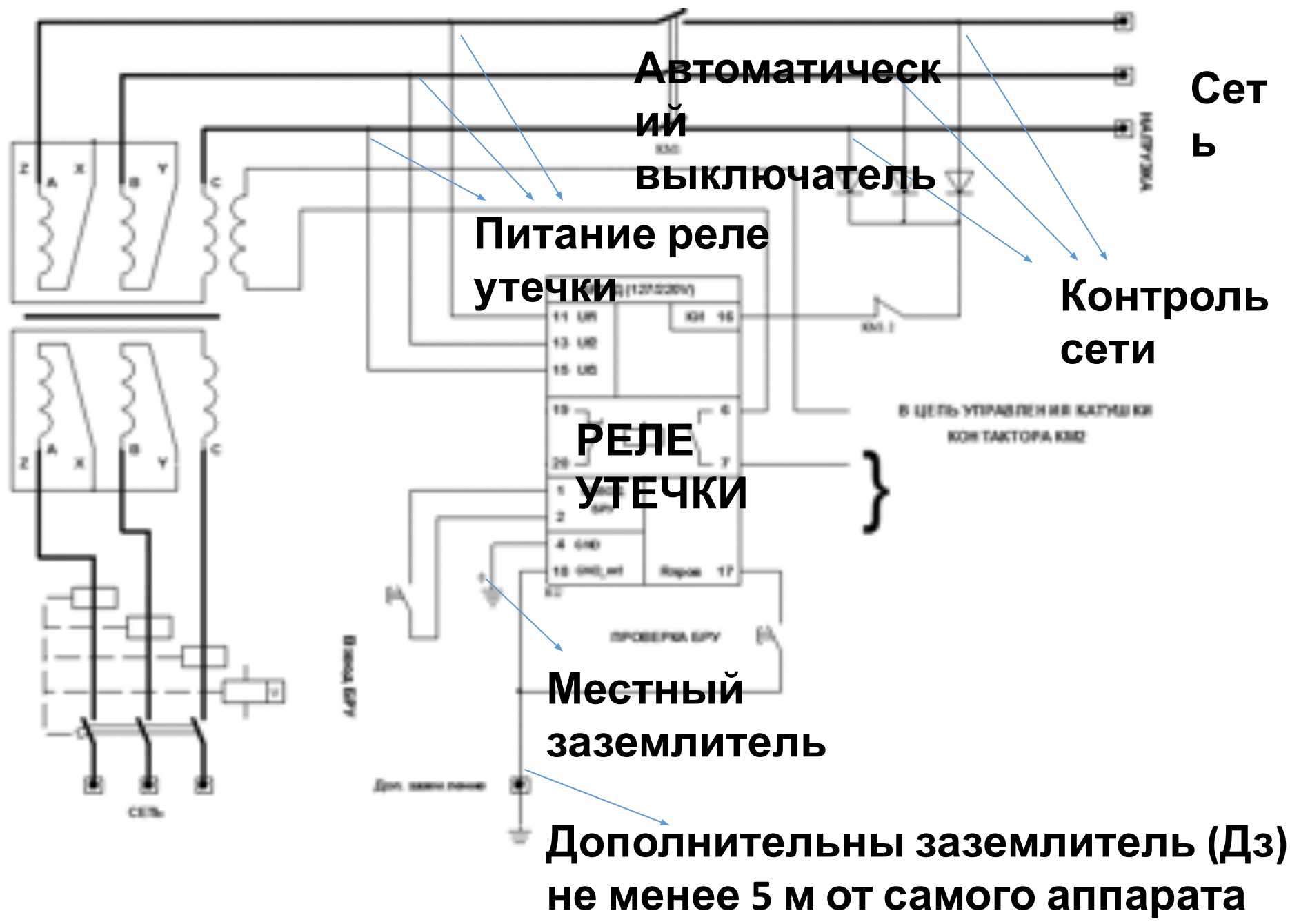
- утечки как при включённой так и при отключённой линии и не допускать включение аппарата при поврежденной сети.
- Таким образом **главное назначение реле утечки аналогично УЗО** - защита людей от поражения электрическим током, предупреждение пожаров, но при этом в УЗО дифференциальный ток измеряется с помощью специального дифференциального тороидального трансформатора тока.
- Другими словами реле утечки постоянно сравнивает (дифференцирует) сопротивление изоляции каждой фазы сети (протекающие микротоки) с эталонным сопротивлением (микротоком) и при превышении тока утечки в фазе (фазах) над эталонным током, происходит срабатывание защиты.

Аппараты защиты от однофазных замыканий на землю в сетях с изолированной нейтралью (реле утечки)

- Подключение реле утечки в сеть.
- Само реле утечки не является коммутационным аппаратом. Оно лишь дает импульс (или разрывает цепь питания) в отключающую катушку или разрывает цепь питания катушки пускателя.
- Правильно реле утечки запитывается следующим образом: аппарат защиты запитывается с неподвижных контактов автоматического выключателя (пускателя) (для постоянного контроля отходящей сети), аппарат заземляется на контур заземления, не менее чем в 5 м от реле утечки монтируется дополнительный заземлитель (Дз) и аппарат, с отдельной

Подключение реле утечки в сеть

- клеммы заземляется на Дз (для создания искусственной «утечки» тока на землю при проверке; 5 метров – требования Правил безопасности, чтобы проверяющий не попал под шаговое напряжение); аппарат контрольными цепями подключается непосредственно в сеть (слайд ниже).
- Реле утечки (в дальнейшем **РУ**) для групповой защиты потребителей обычно встроено в питающую сеть трансформаторную подстанцию или находится на общей электросборке и работает с вводным автоматическим выключателем. Сама электросборка должна находиться не более чем в 10м от трансформаторной подстанции (требование Правил безопасности).



Автоматический выключатель

Сеть

Питание реле утечки

Контроль сети

РЕЛЕ УТЕЧКИ

В ЦЕЛЬ УПРАВЛЕНИЯ КОНТАКТОМ КИ КОНТАКТОРА КИЗ

Местный заземлитель

Дополнительный заземлитель (Дз) не менее 5 м от самого аппарата

Подключение реле утечки в сеть

- Блокировочные реле утечки (БРУ) встроены практически во все рудничные пускатели (кроме ПРШ) и осветительные аппараты на напряжение выше 127В. В рудничные автоматические выключатели РУ и БРУ встраиваются по желанию заказчика, но все они имеют возможность подключения и работы с реле утечки, т. к. имеют независимый расцепитель.
- **Функциональное устройство реле утечки.** Все реле утечки состоят из следующих функциональных блоков:
- блока питания с трансформатором и выпрямительным устройством (в реле утечки предыдущих поколений – не всегда);

Аппараты защиты от однофазных замыканий на землю в сетях с изолированной нейтралью (реле утечки)

- цепей измерения тока утечки каждой фазы, состоящей из измерительного моста сопротивлений, генератора выходного напряжения (генерирует в отключенную силовую сеть напряжение повышенной частоты или постоянное напряжение для контроля изоляции; при подаче напряжения генератор – не работает) и цепей искусственного создания нейтрали;
- двухобмоточных реле для дифференцированного сравнения токов утечки и эталонных токов (или логического микроконтроллера) и эталонных сопротивлений (подстроечных резисторов);

Аппараты защиты от однофазных замыканий на землю в сетях с изолированной нейтралью (реле утечки)

- шунтирующих реле и мощных токоограничительных сопротивлений – для снижения токов утечки в сети при неисправностях (большая часть токов однофазных (двухфазных) к.з. в сети, до момента отключения автоматического выключателя (пускателя) «стекает» в местный заземлитель и тем самым резко уменьшается риск травм людей и повреждения оборудования);
- цепей проверки работы реле утечки – для проверки работоспособности РУ, состоящей из токоограничительного сопротивления и дополнительного заземлителя;
- блока индикации состояния изоляции сети – состоящего из омметра (в БРУ –нет);

Аппараты защиты от однофазных замыканий на землю в сетях с изолированной нейтралью (реле утечки)

- корпуса с клеммными выводами;
- в последних моделях реле утечки – блока самоконтроля элементов и жидкокристаллического блока индикации состояния сети.
- **Работа реле утечки.**
- Если напряжение в защищаемую сеть не подавалось, РУ работает в режиме предварительного контроля сопротивления изоляции (БРУ). Генератор подает постоянное напряжение в сеть, РУ измеряет ток утечки, вычисляет сопротивление утечки и сравнивает с уставкой. Если сопротивление утечки меньше уставки, то аппарат входит в режим блокировки включения автоматического выключателя (пускателя).

Аппараты защиты от однофазных замыканий на землю в сетях с изолированной нейтралью (реле утечки)

- Если силовое напряжение подано, аппарат работает в режиме непрерывного контроля сопротивления изоляции сети (РУ). Сопротивление утечки определяется точно так же, как в режиме БРУ, измеряется напряжение смещения нейтрали сети и вычисляет фазовые зависимости между напряжением нейтрали и фазными напряжениями. Анализ этих параметров позволяет распознать несимметричную утечку и фазу с утечкой. При обнаружении аварийного сопротивления утечки и определении фазы с утечкой, одновременно с отключением исполнительных реле включается одно из фазных шунтирующих реле и своими контактами замыкает поврежденную фазу на землю,

Аппараты защиты от однофазных замыканий на землю в сетях с изолированной нейтралью (реле утечки)

- многократно снижая ток через место повреждения. В современных РУ, для снижения вероятности ошибки определения поврежденной фазы, измерение параметров производится не менее 10 раз (это занимает тысячные доли секунды) до команды на отключение.
- Проверка реле утечки производится подключением через кнопку «Проверка РУ» к одной из фаз силовой сети. При этом через резистор и ДЗ создается утечка, что приводит к срабатыванию аппарата.
- После срабатывания реле утечки (в том числе и режиме

Аппараты защиты от однофазных замыканий на землю в сетях с изолированной нейтралью (реле утечки)

- проверка) аппарат остается в состоянии блокировки включения. Для снятия блокировки нужно нажать кнопку «СБРОС» или снять питание с РУ.
- **Требования безопасности:**
- **проверка работы реле утечки производится ежемесячно, а при подключении к сети самоходной техники – перед началом рабочей смены с оформлением результатов проверки в специальном журнале;**
- **ремонт блоков реле утечки в рудниках опасных по газу и пыли запрещен и производится только на поверхности;**

Аппараты защиты от однофазных замыканий на землю в сетях с изолированной нейтралью (реле утечки)

- **ремонт блоков реле утечки** в рудниках не опасных по газу и пыли на рабочем месте - **запрещен** и производится только в специальных лабораториях в подземных условиях или на поверхности;
- **1 раз в полгода** необходимо проводить **замер времени срабатывания реле утечки совместно с коммутационным аппаратом**. При этом общее время срабатывания не должно превышать для напряжений 127/220/380/660 В – **0,2 сек**; для напряжения 1140 В – **0,12 сек**.
- Рукоятки приводов разъединителей (пакетных выключателей),

Аппараты защиты от однофазных замыканий на землю в сетях с изолированной нейтралью (реле утечки)

- применяемых для питания РУ и корпуса РУ – пломбируются.
- **Стационарные (выносные) аппараты защиты от однофазных замыканий на землю в сетях с изолированной нейтралью в исполнении РВ.** Выпускаются следующих типов – РУ (реле утечки) на напряжения 127/220/380/660 В, АЗУР – 2;3 (аппарат защиты унифицированный рудничный) на напряжения 380/660/1140 В (виды аппаратов и их электрические схемы на слайдах ниже).



ПЕРВАЯ ГОРНАЯ КОМПАНИЯ

Аппарат PY-127/220 B

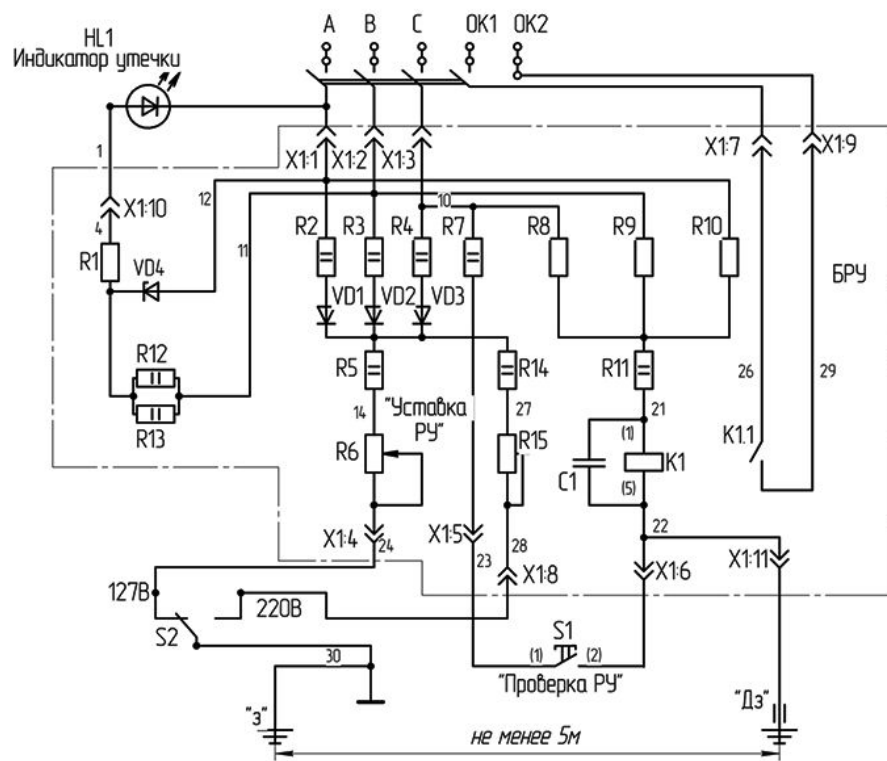


www.prkzavod.ru

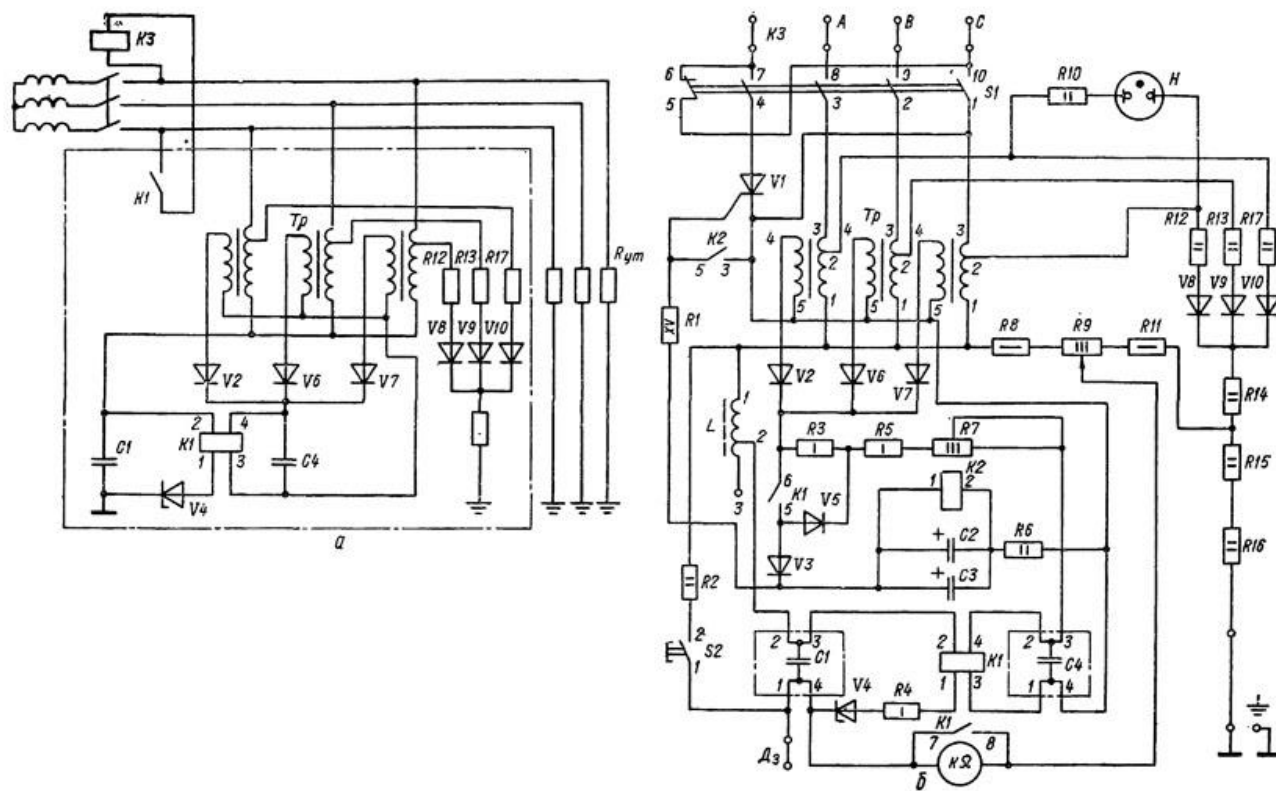
Аппарат PY-380/660 B



**Аппарат А3УР
2,3**



РУ-127/220. Схема электрическая принципиальная



РУ-380/660 Схема электрическая принципиальная

**Блок индикации
БИН**



**Аппарат
АЗУР-1**

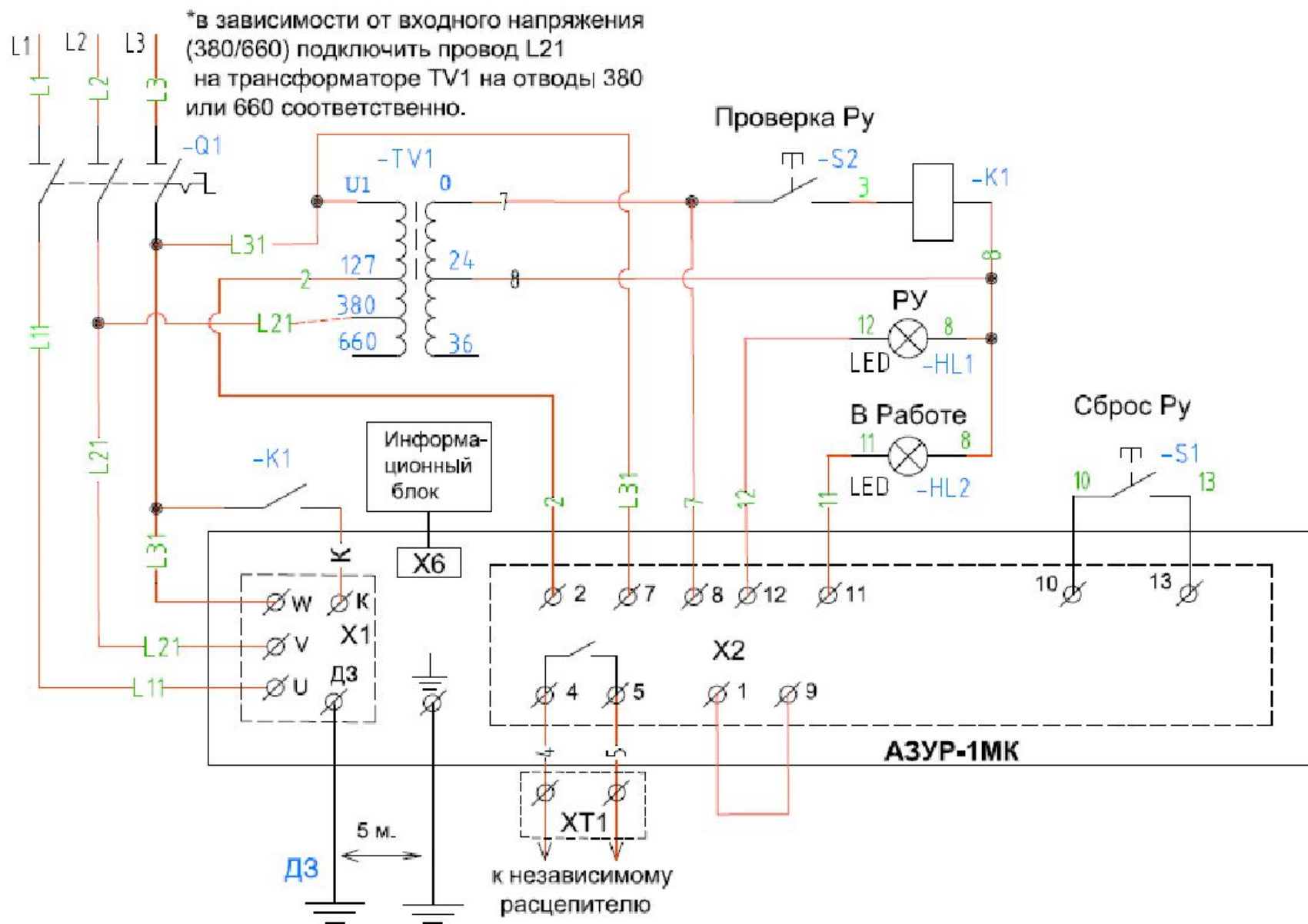


**Блок индикации с
кнопками
ПРОВЕРКА и
ВЗВОД**

**Пакетный выключатель с
рукояткой**

Аппарат АЗУР-3 в исполнении

Схема электрическая принципиальная **Аппараты защиты от токов утечки** АЗУР-3 МКИ



Аппараты защиты от однофазных замыканий на землю в сетях с изолированной нейтралью (реле утечки)

- Встраиваемые в электрические аппараты реле утечки выпускаются в виде отдельных блоков - типа АЗУР-1,4 на напряжения 380/660/1140 В; блоков УАКИ (устройство автоматического контроля изоляции) – на напряжения 127/220/380В (только для электрических экскаваторов карьеров);
- блокировочные реле утечки (БРУ) – в виде отдельных блоков – БРУ, БКИ, АРГУС и т.д.;
- Блоки микропроцессорных защит с функцией реле утечки различных видов.



**Блок
БКИ**



**Блок
БРУ**

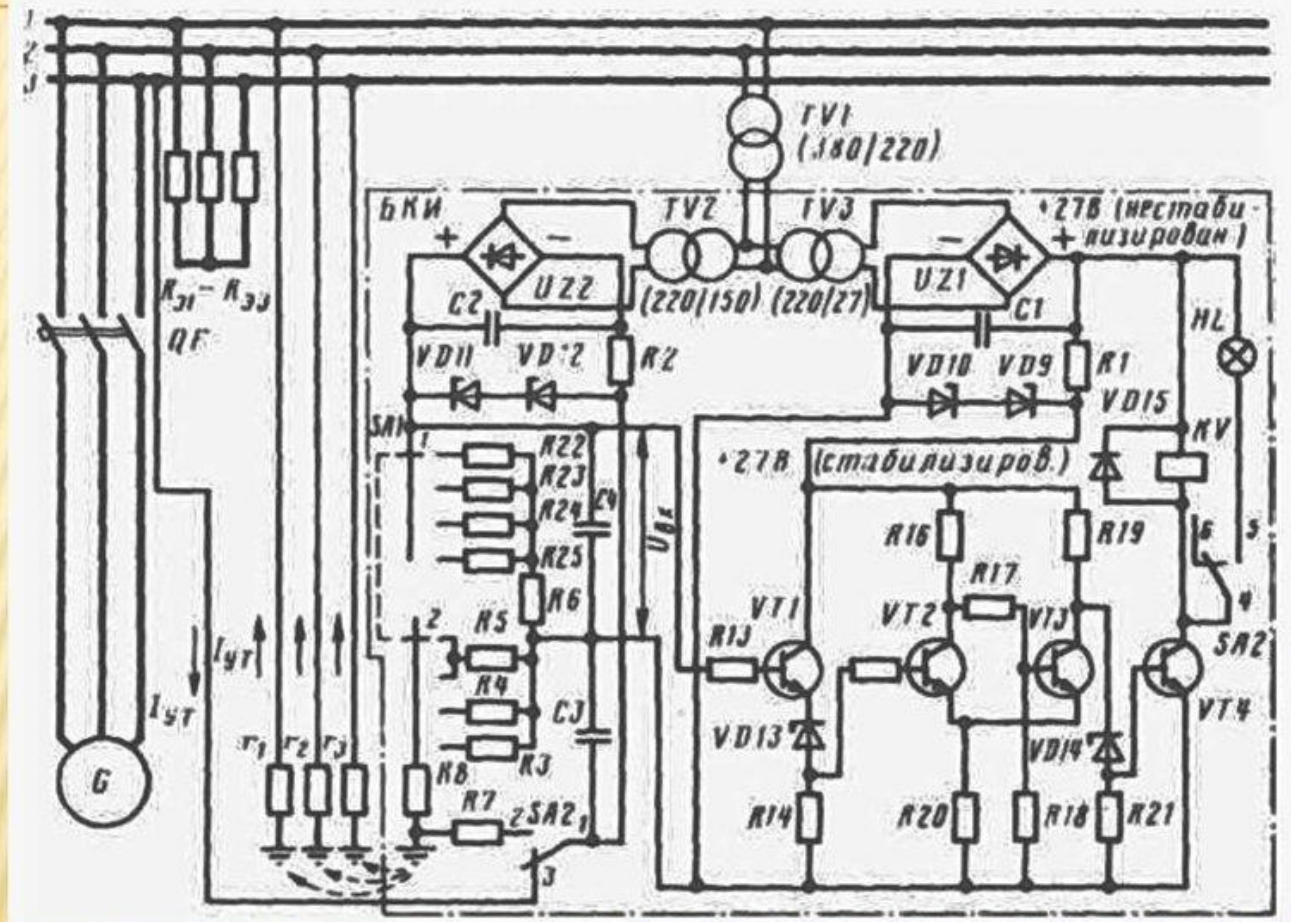


Блок УАКИ

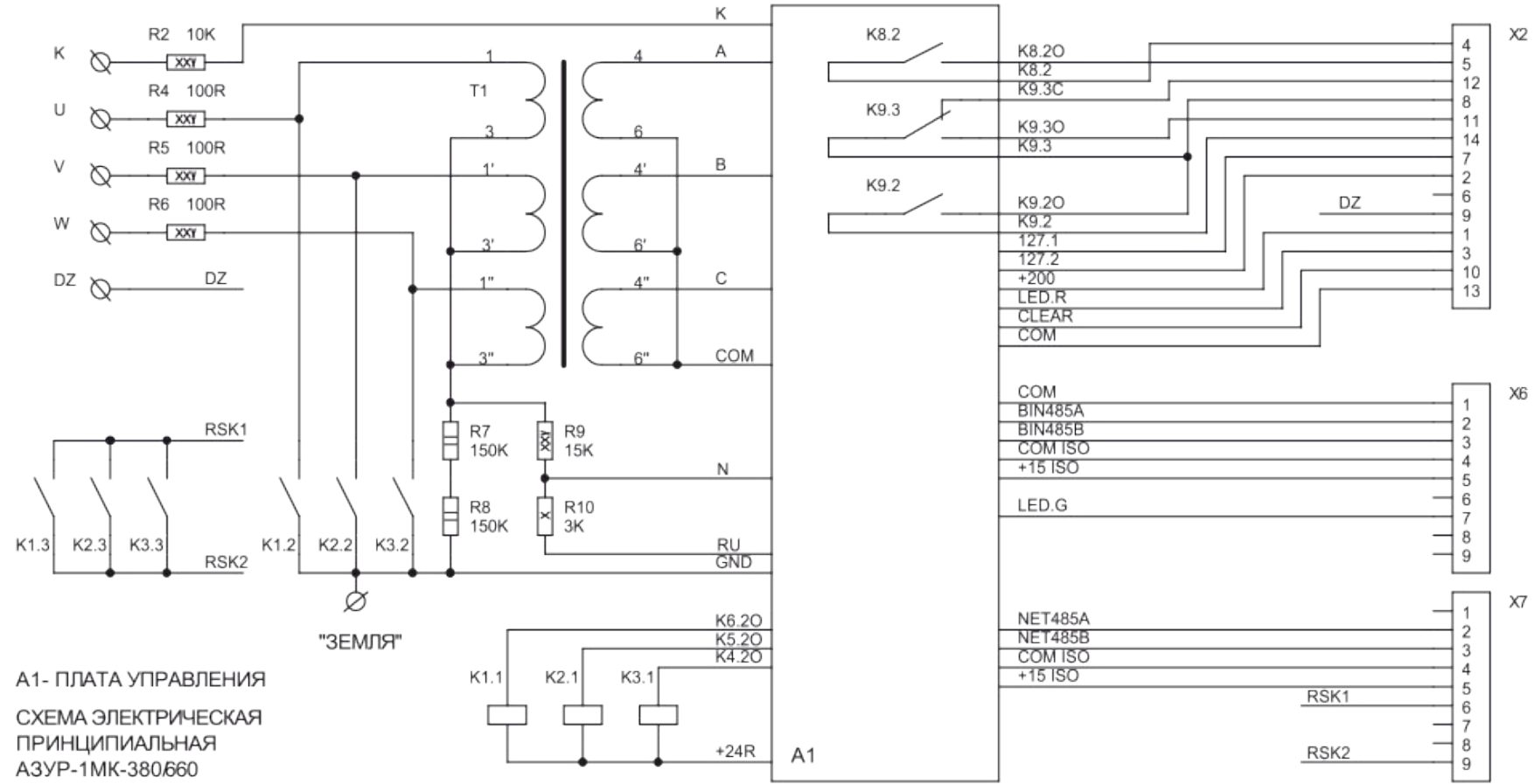


**Блок
АЗУР-1;4**

ПРИНЦИПИАЛЬНАЯ СХЕМА КАНАЛА КОНТРОЛЯ ИЗОЛЯЦИИ СИЛОВОЙ СЕТИ НАПРЯЖЕНИЕМ 380 В БЛОКЕ КОНТРОЛЯ ИЗОЛЯЦИИ (БКИ-2)



G-генератор; QF-автоматический воздушный выключатель; SA1-переключатель сопротивлений уставки; UZ1, UZ2- блоки выпрямления; HL-лампа сигнализации; KV-исполнительное реле; SA2-переключатель контроля исправности блока



А1- ПЛАТА УПРАВЛЕНИЯ
 СХЕМА ЭЛЕКТРИЧЕСКАЯ
 ПРИНЦИПАЛЬНАЯ
 АЗУР-1МК-380/660