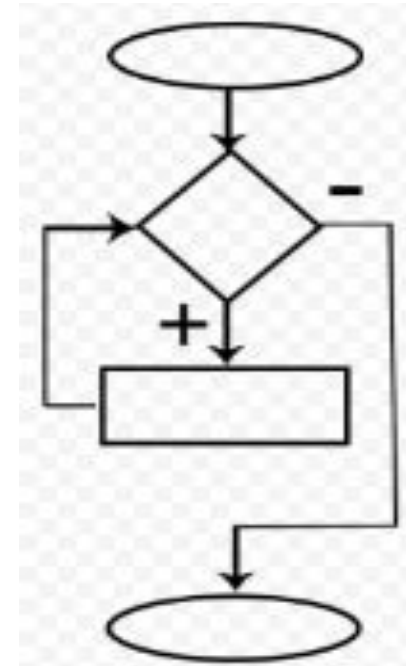
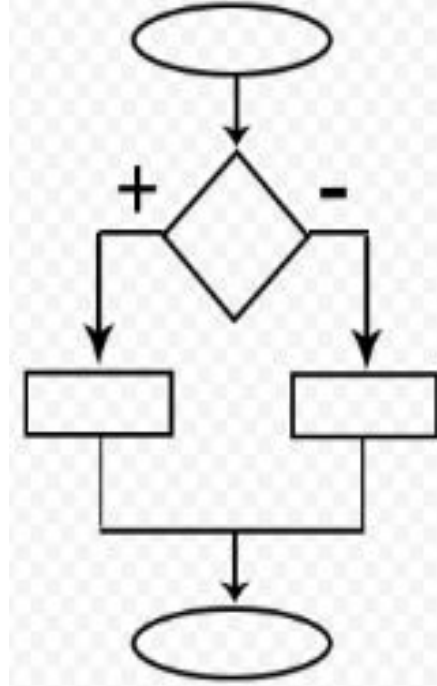
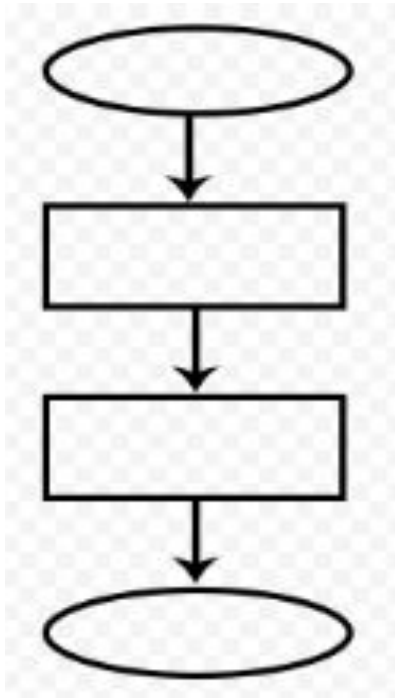


Основные алгоритмические конструкции





ПРОГРАММИРОВАНИЕ РАЗВЕТВЛЯЮЩИХСЯ АЛГОРИТМОВ

НАЧАЛА ПРОГРАММИРОВАНИЯ

8 класс



ИЗДАТЕЛЬСТВО

БИНОМ

Словарь языка

Служебное слово языка Python	Значение служебного слова
and	и
break	прервать
else	иначе
False	ложь
float	вещественный (с плавающей точкой)
for	для
if	если
input	ввод
integer	целый
list	список
or	или
print	печать
string	строковый (цепочка символов)
True	истина
while	пока

Неделимые элементы

Знаки не равно, равно

`!= ==`

Знаки больше или
равно,
меньше или равно

`>= <=`

Начало и конец
комментария

`"""" И """"
"" И ""`

Ключевые слова

- **условный оператор**
- **неполный условный оператор**
- **составной оператор**
- **каскадное ветвление**



Общий вид условного оператора

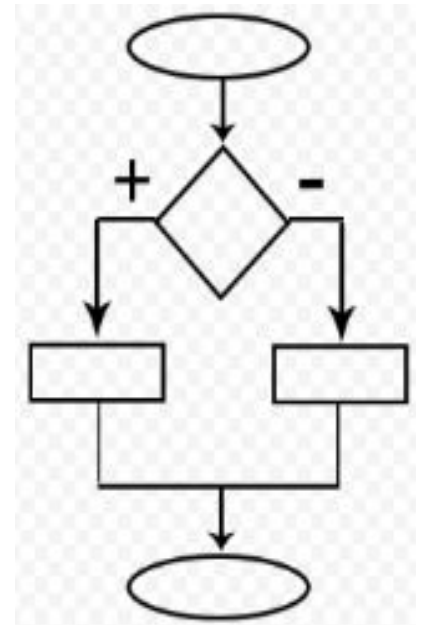
Полная форма условного оператора:

if <условие>: <оператор_1>

else: <оператор_2>

Неполная форма условного оператора:

if <условие> : <оператор>



Условия - логические выражения

Простые

Сложные

Операции
отношений
>=, <=, !=, ==

Логические
операции
and, or, not

Условия

логические выражения

Операции
отношений
 $>=$, $<=$, $!=$, $==$

Логические
операции
and, or, not

182. Запишите на языке Паскаль следующие условия.

Условие	Запись на языке Паскаль
$y \neq 0$	
x не кратно 7	
$-5 < x < 10$	
$x \in [-1; 1]$	

Условный оператор

```
print ('Определение принадлежности точки отрезку')
```

```
a = int (input ())
```

```
b = int (input ())
```

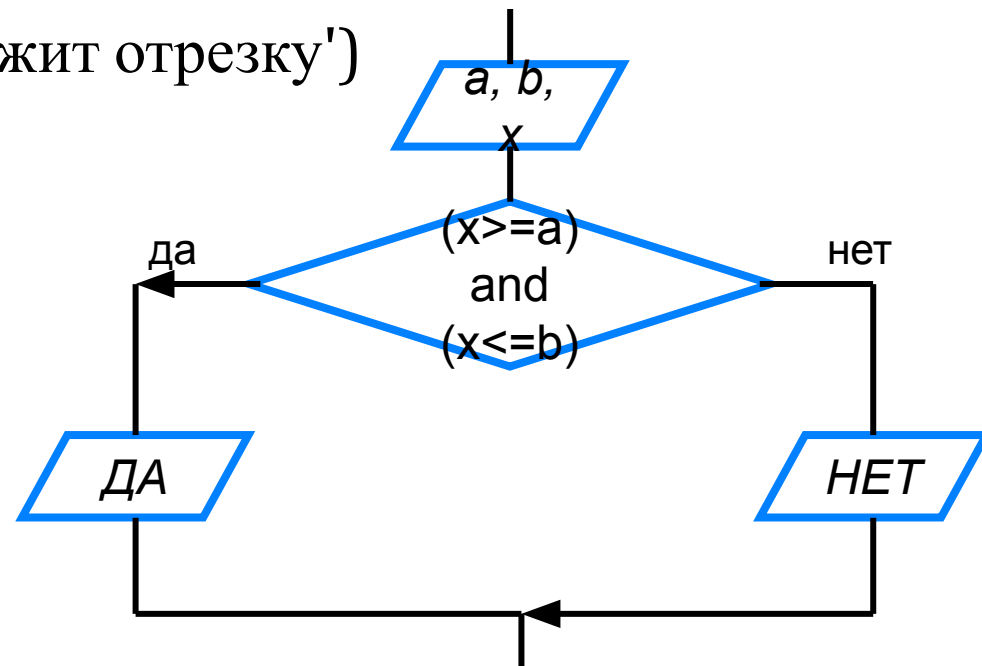
```
x = int (input ())
```

```
if x >= a and x <= b:
```

```
    print ('Точка принадлежит отрезку')
```

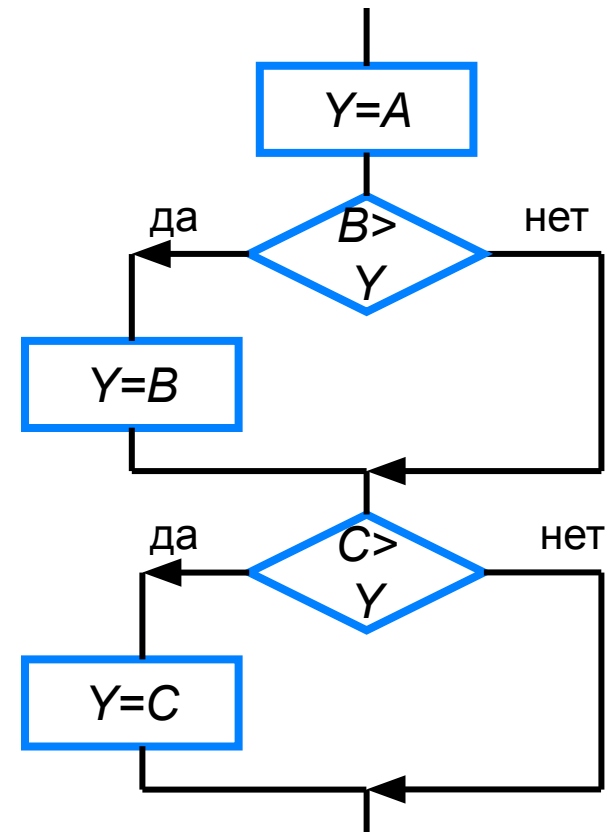
```
else:
```

```
    print ('Точка не принадлежит отрезку')
```



Неполный условный оператор

```
print ('Нахождение наибольшей из трёх величин')
a = int (input ('Введите a: '))
b = int (input ('Введите b: '))
c = int (input ('Введите c: '))
y = a
if b > y:
    y = b
if c > y:
    y = c
print ('y=', y)
```



Самое главное

При записи на языке Python разветвляющихся алгоритмов используют условный оператор:

```
if <условие>: <оператор_1>  
else: <оператор_2>
```

Для записи неполных ветвлений используется неполный условный оператор:

```
if <условие>: <оператор>
```



Вопросы и задания

Является ли условным оператором последовательность символов?

а) `if x < y: x = 0 else: input (y)`

б) `if x >= y: x = 0; y := 0`

`else: print (z)`

в) `if x < y < z: a = a + 1`

Вопросы и задания

Используя полное ветвление, упростите следующий фрагмент программы:

```
if a > b: c = 1
```

```
if a > b: d = 2
```

```
if a <= b: c = 3
```

```
if a <= b: d = 4
```

Вопросы и задания

Имеются данные о количестве полных лет трёх призёров спартакиады.

Напишите программу, выбирающую и выводящую возраст самого младшего призёра.