

**Какие виды одежды бывают?..**

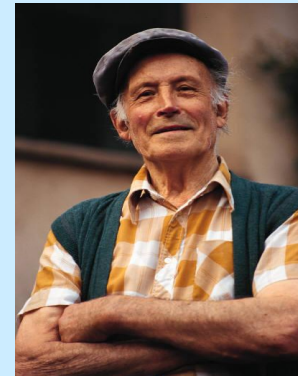
**Моделирование  
фартука**



# Рабочая одежда

Найди из перечисленных  
одежд рабочую одежду:

- Платье
- Костюм
- Фартук
- Рубашка



Неправильно!

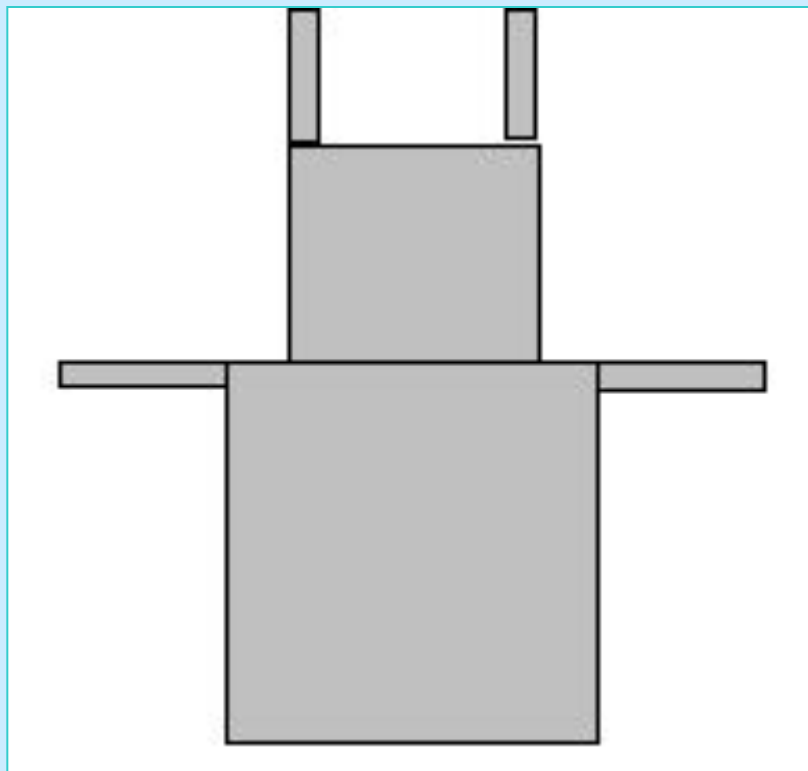
- Подумай еще!



# Основной вид фартука

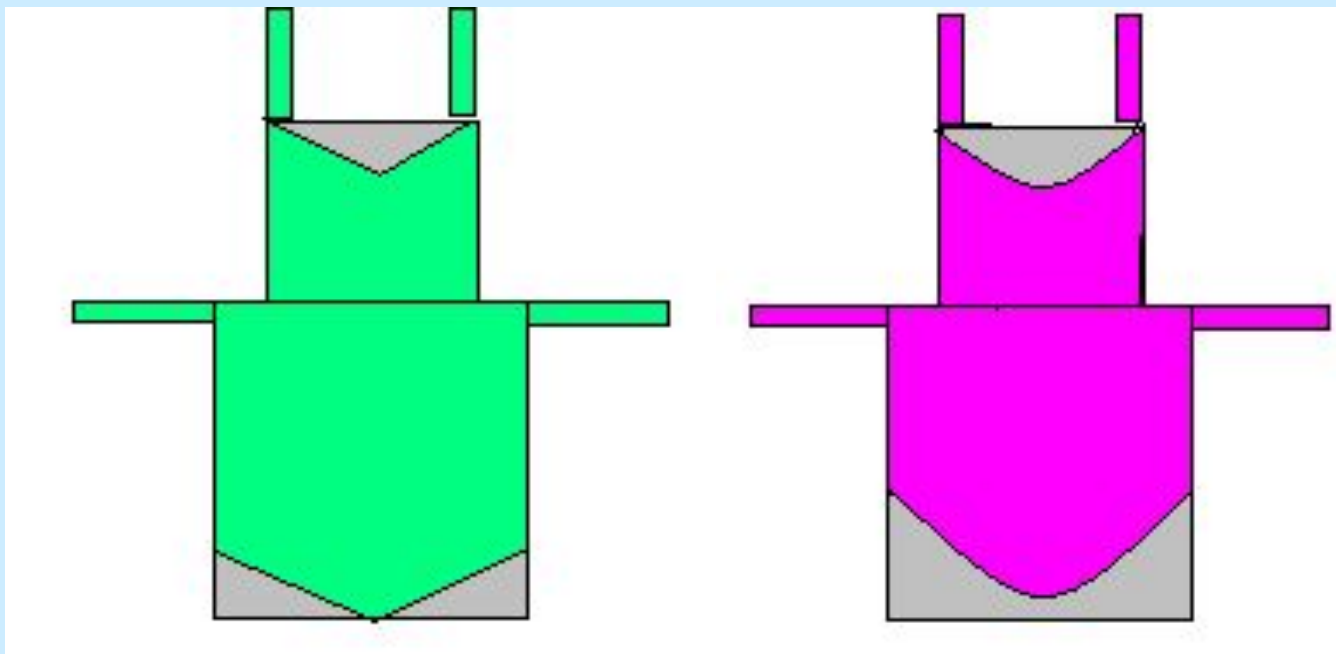
Используем:

- Дома
- На фабрике
- В школе
- На заводе



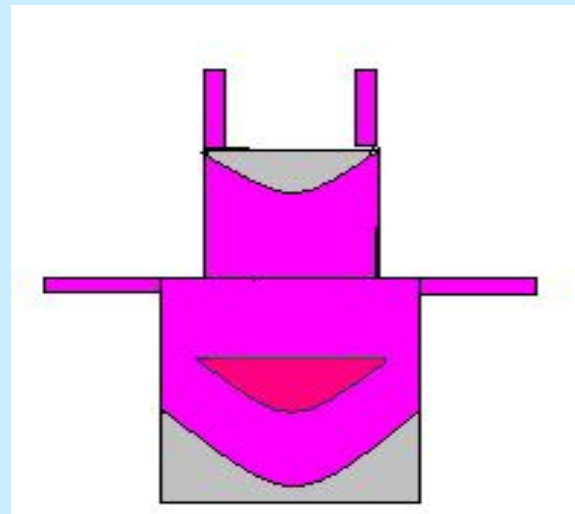
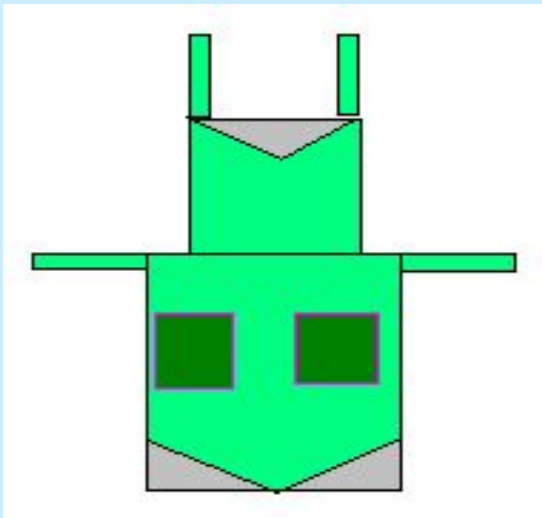
# Как изменить форму фартука

При помощи моделирования, изменяя фасонные линии на основной детали фартука.



# Как сделать фартук нарядным?

- Добавить различной формы карманы.



- Добавить рюши, оборки, тесьму, пуговицы используя при этом необходимые инструменты и материалы

# Для чего нужны фартуки?

Дома на работе чтобы не испачкать одежду: при мытье посуды, при готовке еды и т.д.



При стирке, чтобы не замочить одежду.



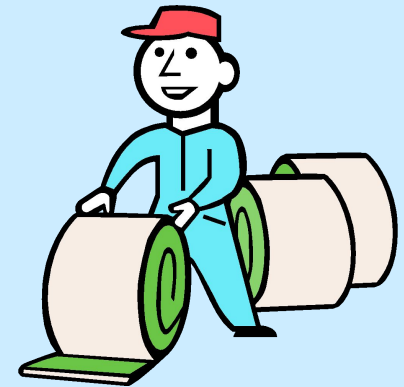
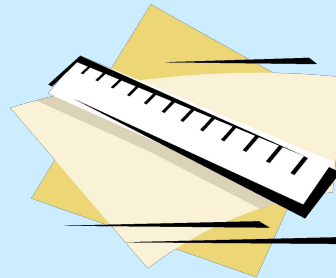
А также в школе, на уроках труда.

Смоделируй свой фартук

# Что нужно чтобы сшить фартук?

Материал:

- хлопчатобумажная ткань
- шелковая
- клеенчатая
- иголка
- нитка
- портновский мел
- линейка
- см. лента
- Утюг
- НОЖНИЦЫ



Моделируйте и фантазируйте свои модели фартуков.