

Приспособления к швейной машине



Классификация швейных машин

Производственные



Бытовые



Производственные машины

Универсальная машина



Специальная машина



Бытовые швейные машины: Машины с ручным приводом



Машина с ножным приводом



Машины с электроприводом

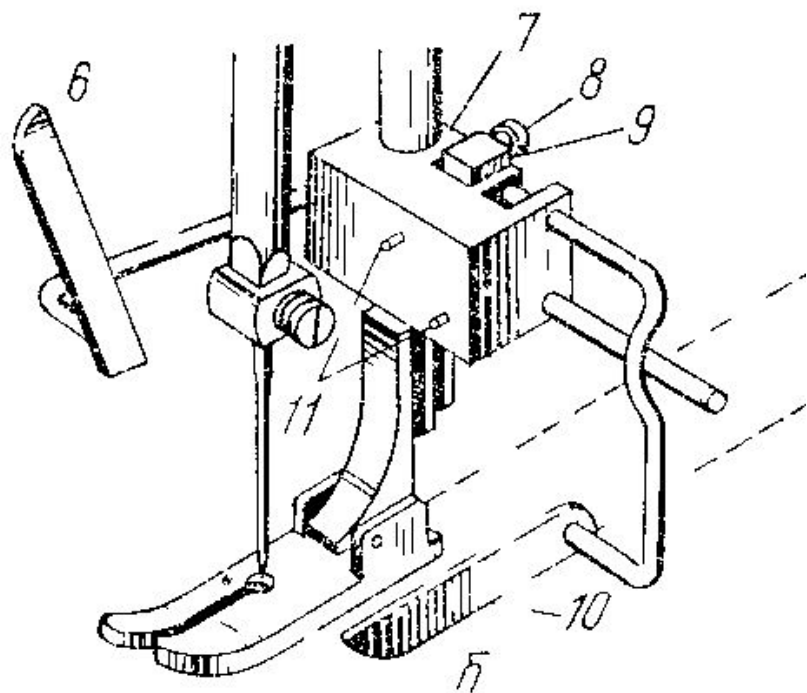


- Швейная машина облегчила работу над изготовлением изделия. Многофункциональность швейной машины позволяет ускорить процесс изготовления изделия.

Приспособления к швейной машине:

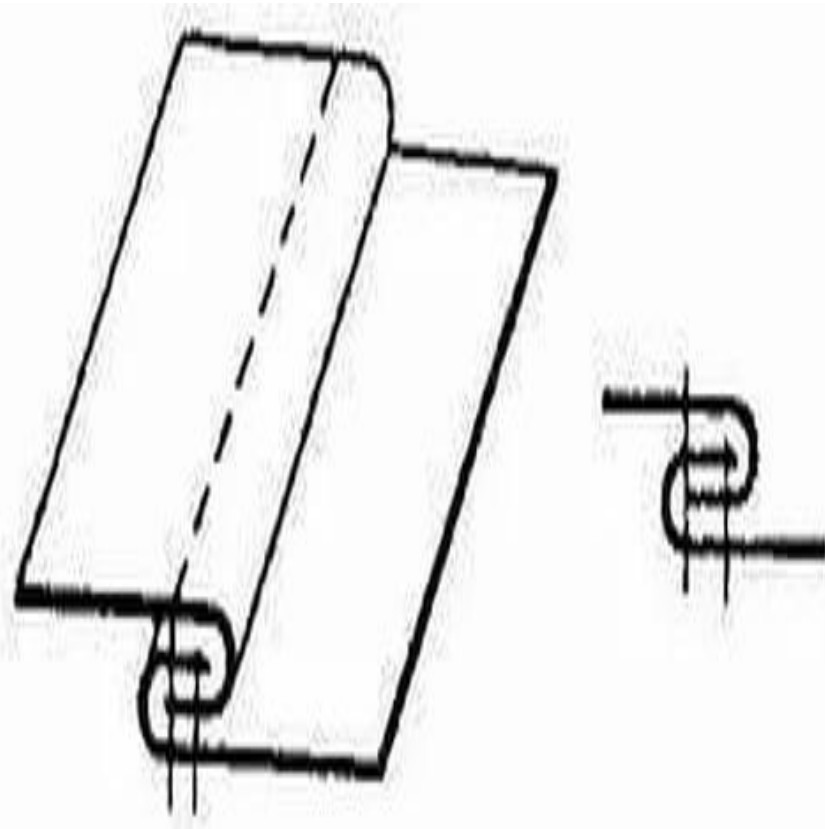
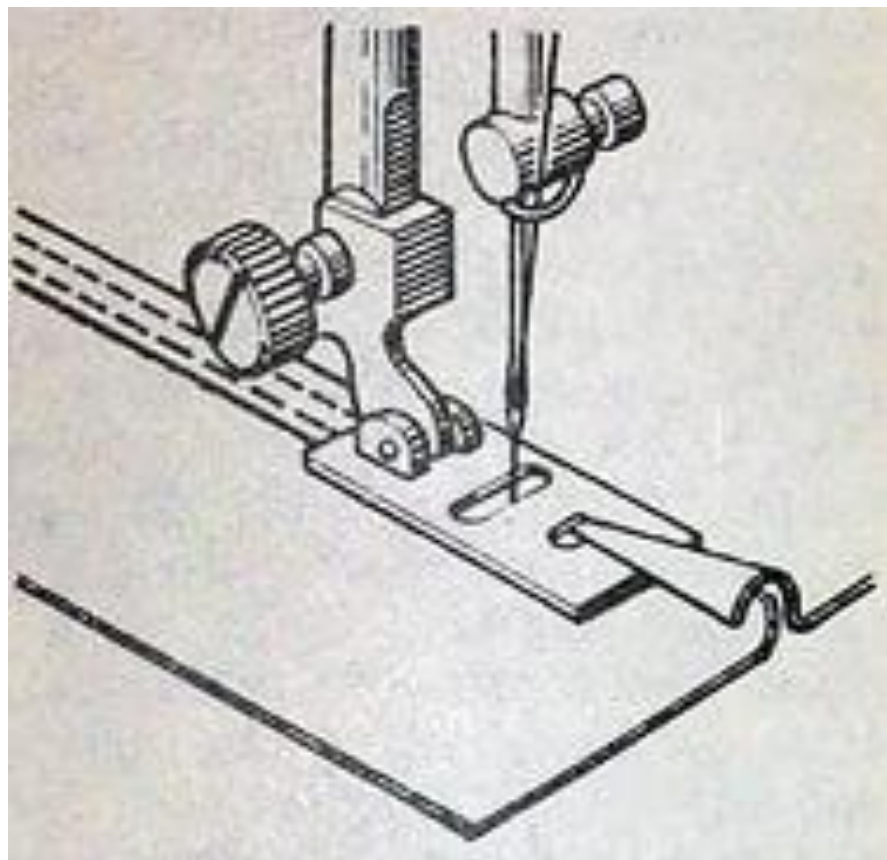
- *лапка для застрачивания шнура
- *лапка запошиватель
- *лапка для выполнения складок
- *лапка для потайного стежка
- *лапка с ограничительной линейкой
- *лапка рубильник
- *штопальные лапки
- *лапки для пришивания пуговиц.

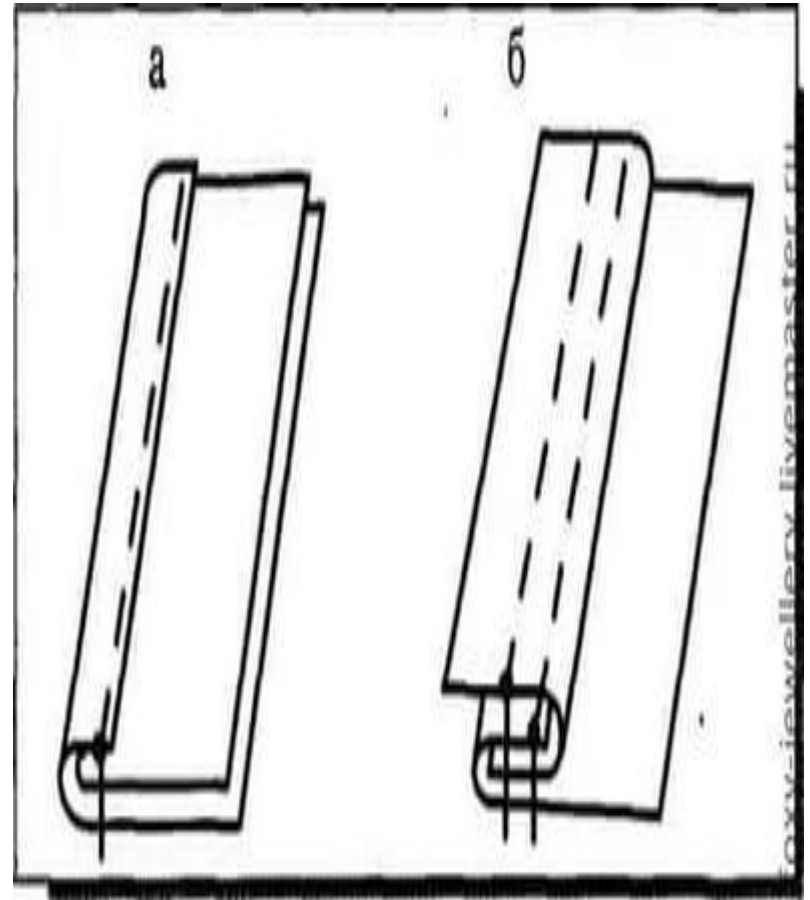
Лапка для застрачивания шнура





Лапка запошиватель







Лапка для выполнения складок

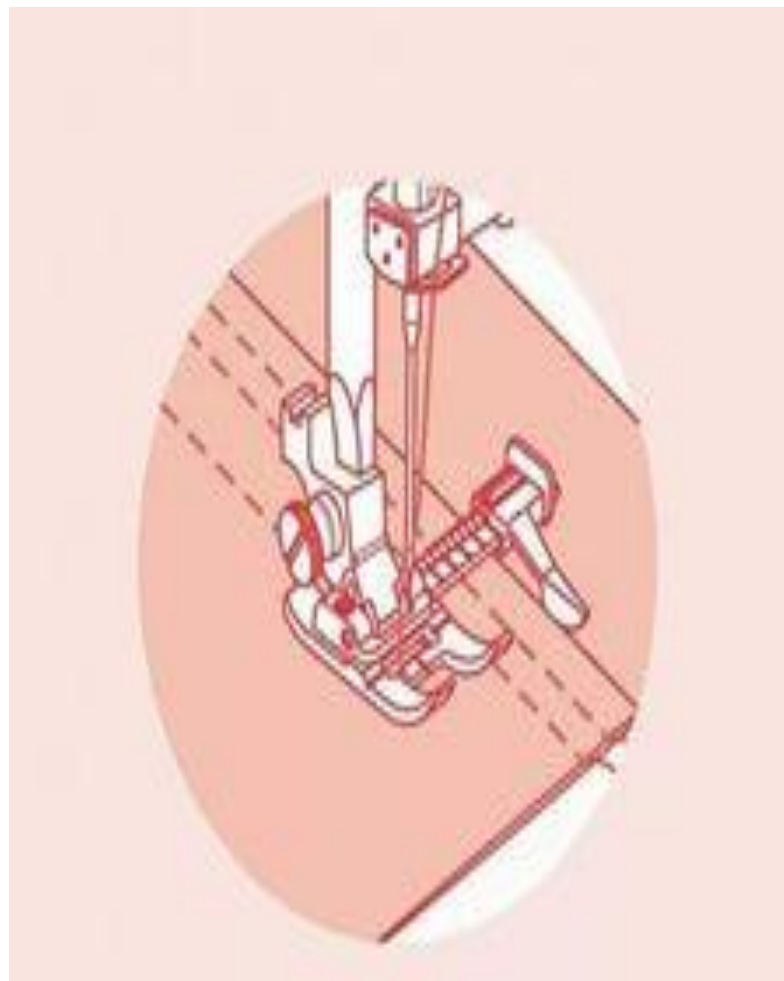
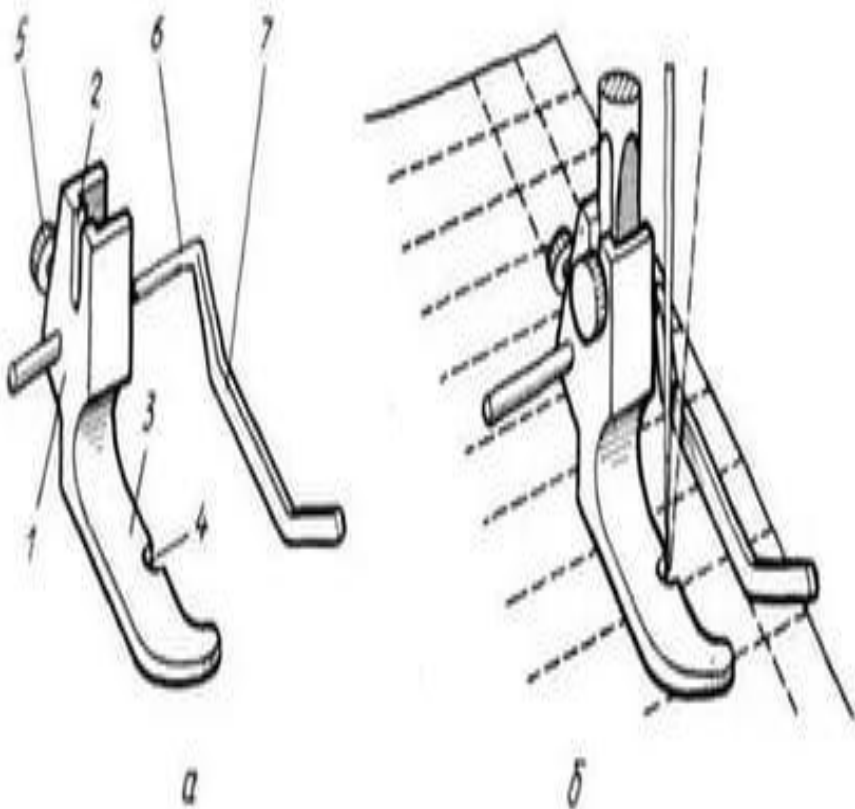




Лапка для потайного стежка



Лапка с ограничительной линейкой





Лапка рубильник



Штопальные лапки



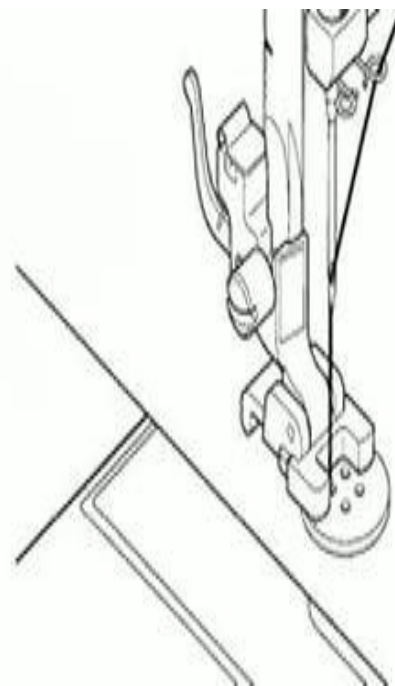
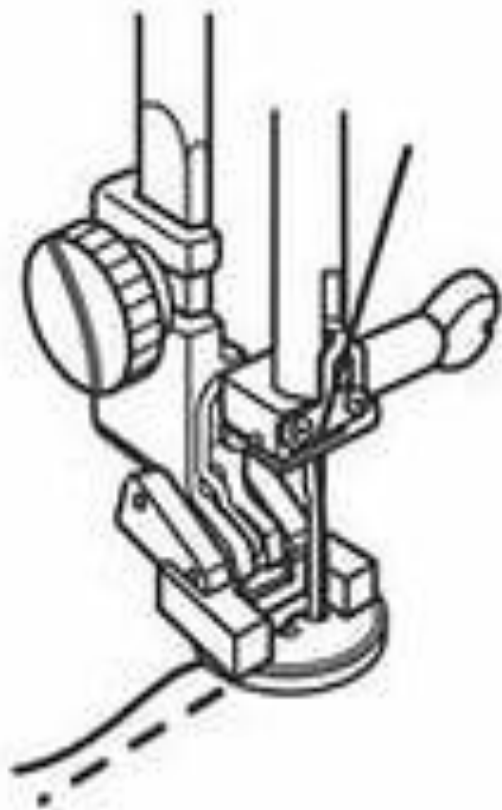
Штопальная лапка

- Эта функция позволяет заштопать участок ткани не используя лоскуты.





Лапки для пришивания пуговиц









Охрана труда при работе на швейной машине

*К выполнению работ на швейной машине учащиеся допускаются с пятого класса



Перед началом работы

- *Волосы убрать в тугий узел
- *застегнуть манжеты рукавов

Во время работы:

- *Не наклоняйтесь близко к движущимся частям машины.
- *Проверьте, нет ли посторонних предметов на платформе машины.
- *Следите за правильным положением рук, чтобы не поранить пальцы.
- *Не подходите близко к работающим на машине, не отвлекайте их от работы и не передавайте через них никаких предметов.
- *При появлении запаха горелой резины или дыма отключите машину от электросети и сообщите об этом учителю.
- *После работы обязательно выключите машину.



По окончании работы

- *Отключите швейную машину от электросети.
- *Привести рабочее место в порядок.
- *Провести уборку помещения.

Найти информацию
и решить тестовые задания



**Всего –
10 вопросов**

1. Кто предложил первый проект первой швейной машины?

- А. Элиас Хоу
- Б. Леонардо да Винчи
- В. Исаак Меррита Зингер

2. Швейные машины бывают:

- А. промышленные
- Б. бытовые
- В. разнообразные

3. Швейную машину с электрическим приводом можно привести в движение с помощью:

- А. ручного привода
- Б. ножного привода
- В. электрического привода

4. Место соединения двух или нескольких слоев ткани:

- А. шов
- Б. строчка
- В. сметка

5. Это не приспособление к швейной машине:

- А. Лапка - запошиватель
- Б. Катушечный стержень
- В. Лапка - ограничительная линейка

6. Внутренние машинные работы выполняют нитками:

- А. В цвет ткани
- Б. В цвет отделки
- В. Не имеет значения

7. К приспособлениям относятся:

- А. Манекен
- Б. Ограничительная линейка
- В. Ножницы

8. Выберите приспособление, которого не бывает у швейной машины.

- А. Приспособление для раскроя ткани.
- Б. Приспособление для обмётывания петель.
- В. Приспособление для пришивания пуговиц.

9. Назовите деталь, которая прижимает ткань к игольной пластине:

- А. Игла
- Б. Иголоводитель
- В. Лапка

10. В швейных машинах применяются приводы...

- А. Ручной, электрический, ножной
- Б. Ножной, механический
- В. Ручной, вертикальный