

Муниципальное бюджетное общеобразовательное  
учреждение  
Петрозаводского городского округа  
«Лицей № 40»

# АЛГОРИТМ СОЗДАНИЯ ПРОГРАММИРУЕМЫХ ПИКСЕЛЬНЫХ ПОЙ

Выполнил: Алексеев  
Илья, 10В  
класс

Руководители: Алексеева Раиса Леонидовна,  
учитель информатики МОУ «Лицей № 40»

Лунин Сергей Андреевич,  
системный администратор МОУ «Лицей № 40»

Петрозаводск, 2022

# Проблематизация

Точной инструкции изготовления программируемых пиксельных пои с выбором рисунка на платформе Arduino нет в свободном доступе.

## Цель работы

Изготовление программируемого пиксельного пои на платформе Arduino и описание алгоритма его создания.

# Задачи

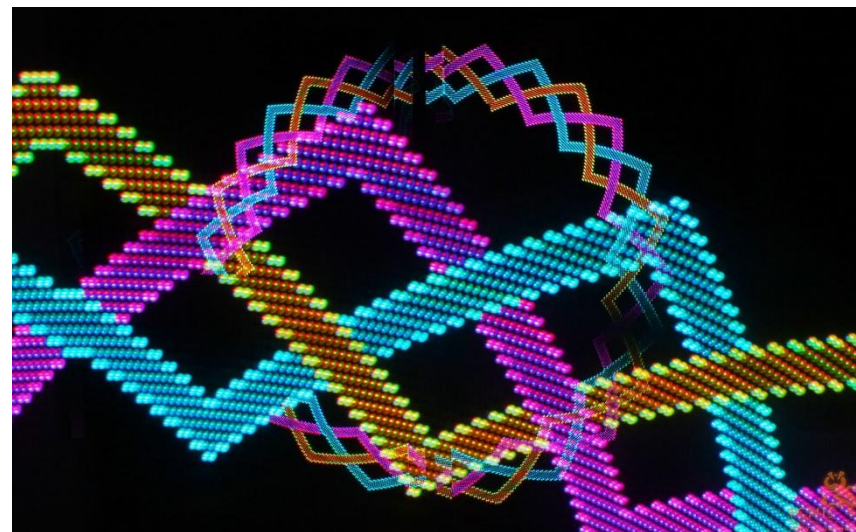
1. Изучить информацию из интернет-источников о принципе работы и комплектующих пиксельных пой,
2. Изучить информацию из интернет-источников, необходимую для создания программы для пиксельных пой,
3. Создать «тело» пиксельных пой,
4. \*Написать программу и загрузить ее в пиксельный пои,
5. Протестировать пиксельные пои, при необходимости исправить ошибки,
6. Описать полученный опыт в виде инструкции создания программируемых пиксельных пой.

# Результат проекта

В результате проекта будет программируемый пиксельный пойс с тремя рисунками и инструкция, в которой описано, как его создать.

# Внешний вид и принцип работы ПИКСЕЛЬНЫХ ПОЙ

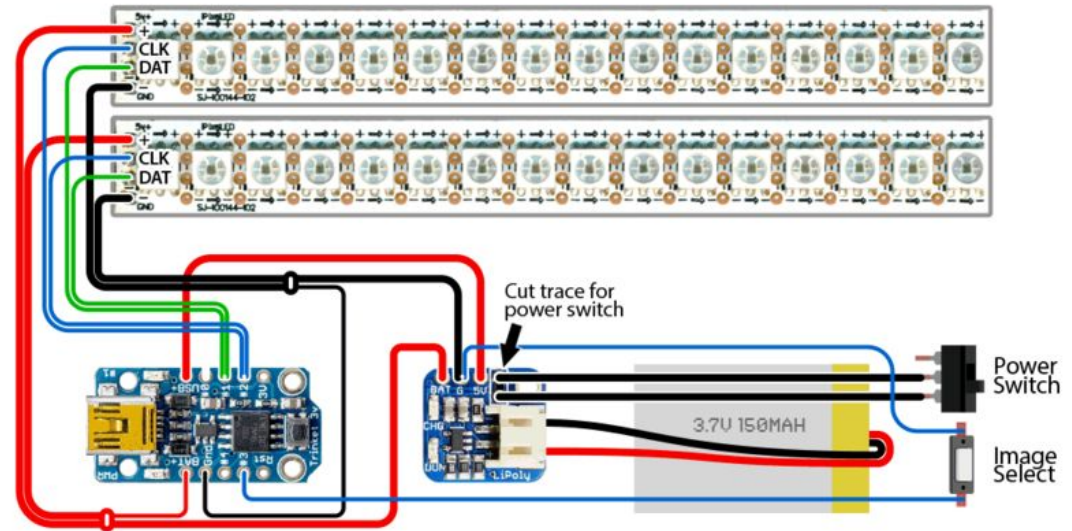
Пиксельные пои выглядят как вытянутые цилиндры со светодиодами внутри, как показано на рисунке. При их вращении образуется изображение. Длина веревок и количество светодиодов бывает разное. Чем больше светодиодов и чем они ближе друг к другу, тем четче получается изображение при вращении.



# Схема пиксельных пой с сайта

Комплектующие пиксельных пой:

- светодиодная лента,
- провода,
- плата,
- инфракрасный датчик,
- кнопка для включения,
- пульт,
- контроллер для пульта.



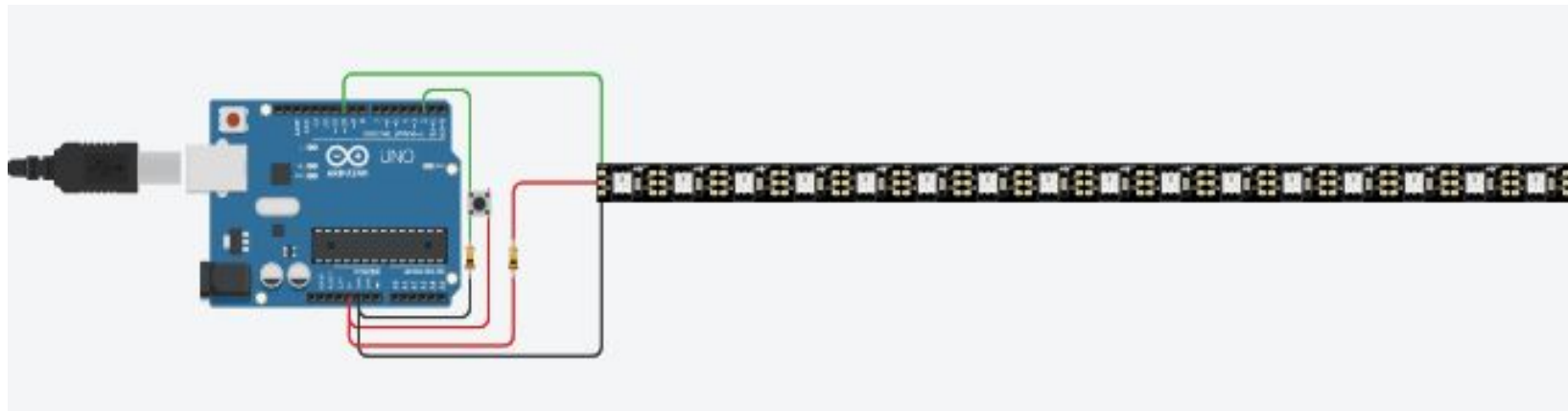
# Стоимость комплектующих схемы пиксельных пой с сайта

Стоимость комплектующих по данным сайта AliExpress:

- светодиодная лента 4 штуки по 8 светодиода – 200 рублей,
- комплект проводов – 70 рублей,
- плата Arduino – 400 рублей,
- инфракрасный датчик – 500 рублей,
- кнопка для переключения питания – 20 рублей,
- пульт – 200 рублей,
- контроллер для пульта – 500 рублей.

# Измененная схема пиксельных пои

- Комплектующими измененной схемы пои являются:
- светодиодная лента,
- провода,
- плата,
- кнопка для переключения.



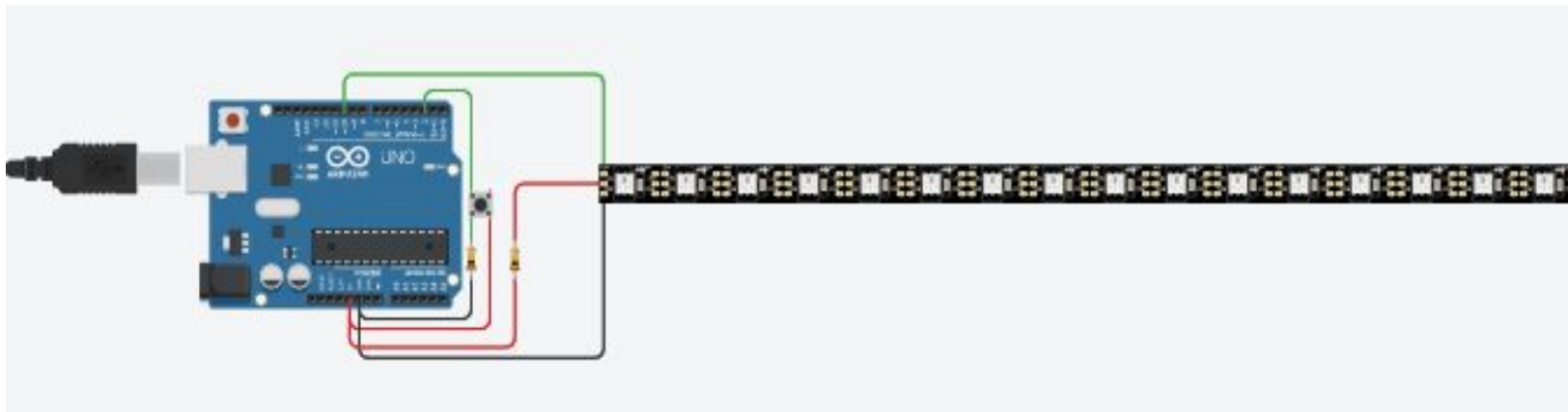


# Программирование светодиодной RGB ленты

Пои в данном проекте создаются на платформе Arduino. Для написания программного кода пой используется язык C++.

Для данной работы используется библиотека AdafruitNeoPixel.

```
#include <Adafruit_NeoPixel.h> //подключение библиотеки
#define ledpin 10 //пин, к которому подключена лента
#define NUM_LEDS 16 //количество светодиодов в ленте
Adafruit_NeoPixel strip (NUM_LEDS, ledpin, NEO_RGB + NEO_KHZ800); // создаем объект strip с нужными характеристиками ленты
```



# Источники литературы

- Адресная LED лента WS2812B Ардуино: Робототехника18.РФ : сайт. – . – URL : <https://xn--18-6kcdusowgbt1a4b.xn--p1ai/ws2812b-%D0%B0%D1%80%D0%B4%D1%83%D0%B8%D0%BD%D0%BE/> (дата обращения: 13.12.2021).
- Библиотека Adafruit NeoPixel Ардуино : Робототехника18.РФ : сайт. – . – URL : <https://xn--18-6kcdusowgbt1a4b.xn--p1ai/%D0%B1%D0%B8%D0%B1%D0%BB%D0%B8%D0%BE%D1%82%D0%B5%D0%BA%D0%B0-neopixel/> (дата обращения: 13.12.2021).
- Как сделать пиксельпой и писксельшест своими руками : Фаер шоу kresiva : сайт. – Минск, 2022 – . – URL : <http://kresiva.com/2018/01/03/pixel/> (дата обращения: 13.12.2021).
- Резистор : академик : сайт. – . – URL : <https://dic.academic.ru/dic.nsf/enc1p/40474> (дата обращения: 23.11.2021).
- Что такое Arduino и зачем это нужно : амперка : сайт. – Москва, 2021 – . – URL : <https://amperka.ru/page/what-is-arduino> (дата обращения: 23.11.2021).
- Aliexpress: сайт. – . – URL : <https://best.aliexpress.ru/> (дата обращения: 13.12.2021).
- SvetLedLent : сайт. – . – URL : <https://svetledlent.ru/svetodiodnaya-led-lenta.html> (дата обращения: 23.11.2021).

**Спасибо за внимание!**