

Кижи



Церковь Воскрешения Лазаря  
(XIV в.)



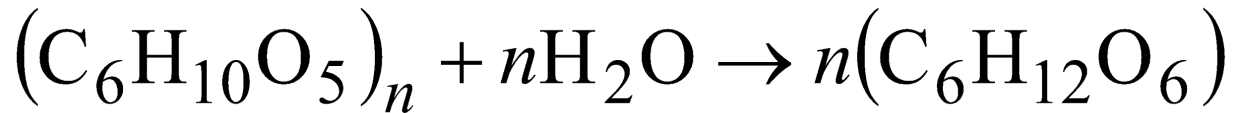
Сваи Венеции



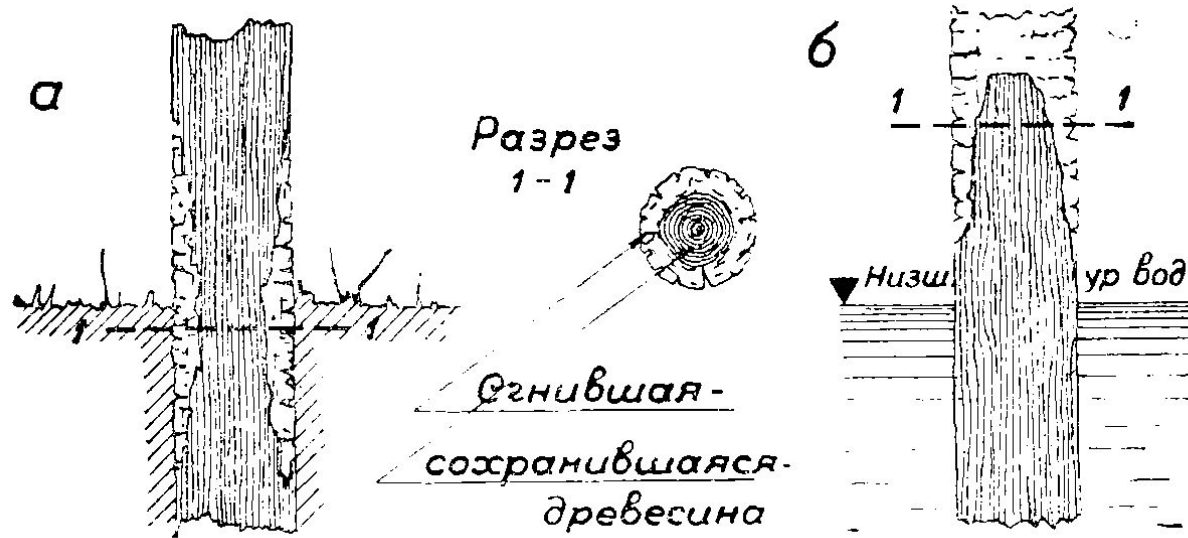
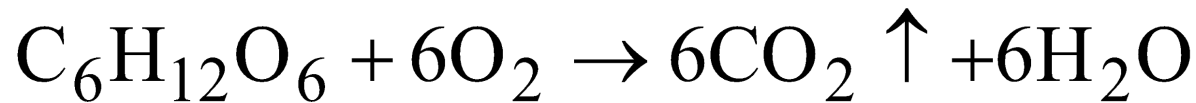
# Гниение древесины

2 этапа разрушения целлюлозы:

1 – образуется растворимая глюкоза



2 – глюкоза окисляется  $O_2$  с выделением  $CO_2$  и  $H_2O$



## **Благоприятные условия для гниения:**

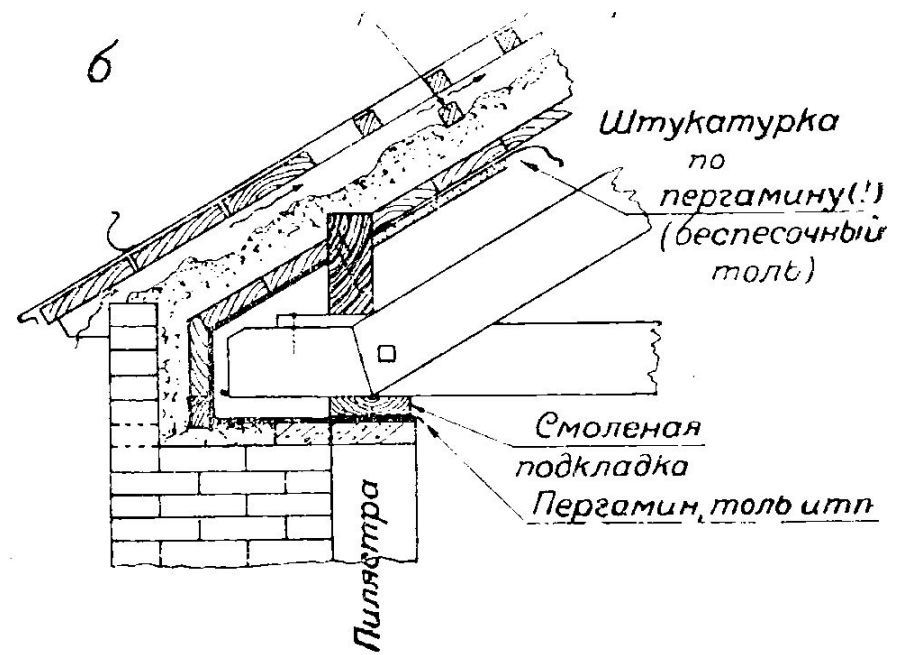
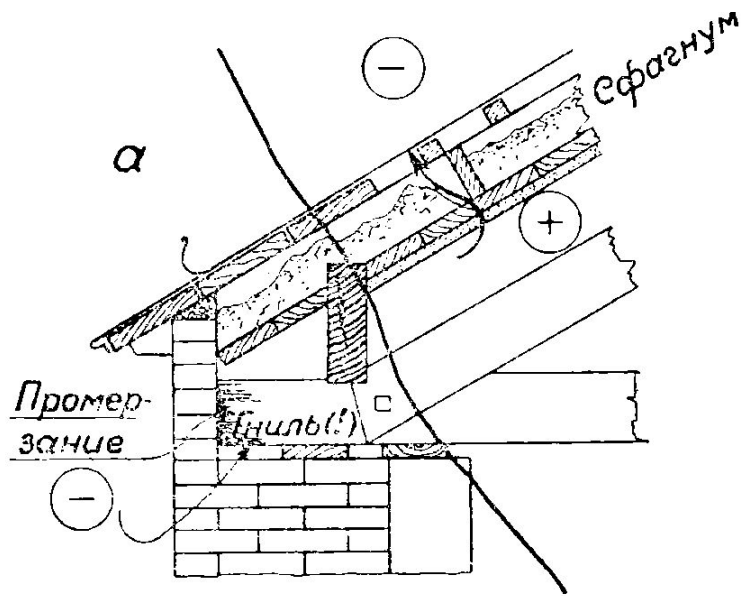
- 1) влажность древесины  $\geq 20\%$
- 2)  $t$  воздуха  $5 \div 50^{\circ}\text{C}$
- 3) присутствие воздуха
- 4)  $\phi \geq 75\%$

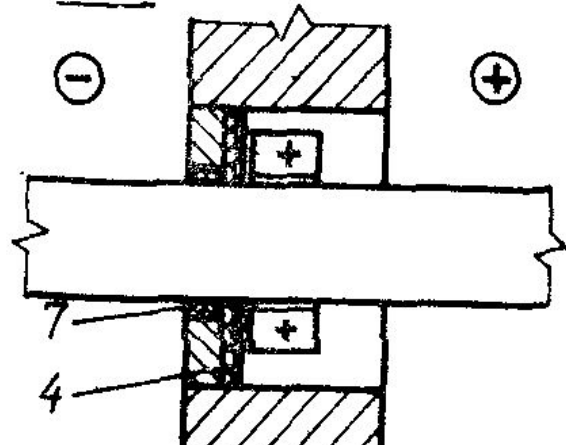
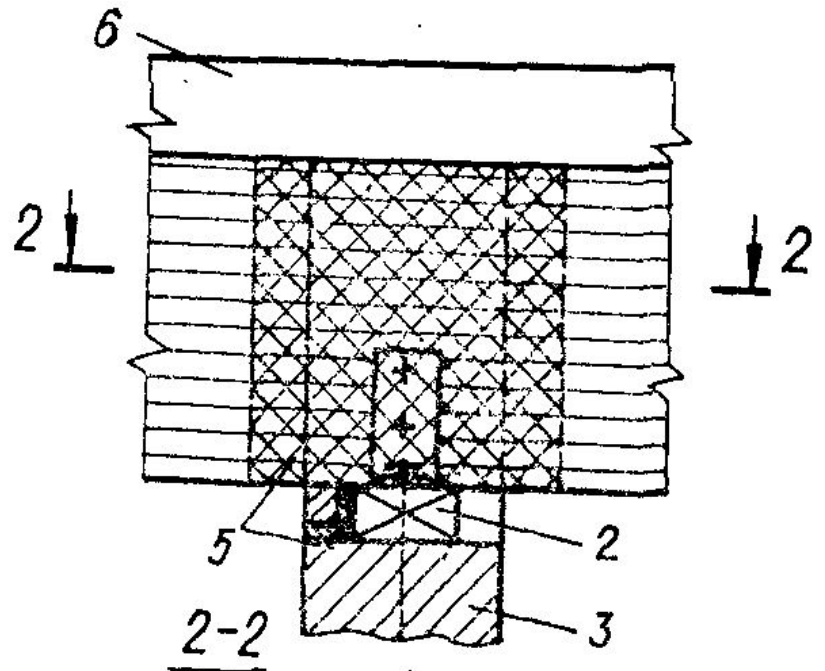
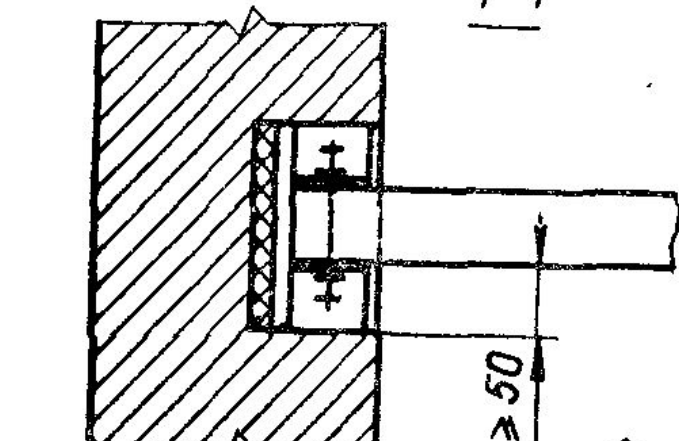
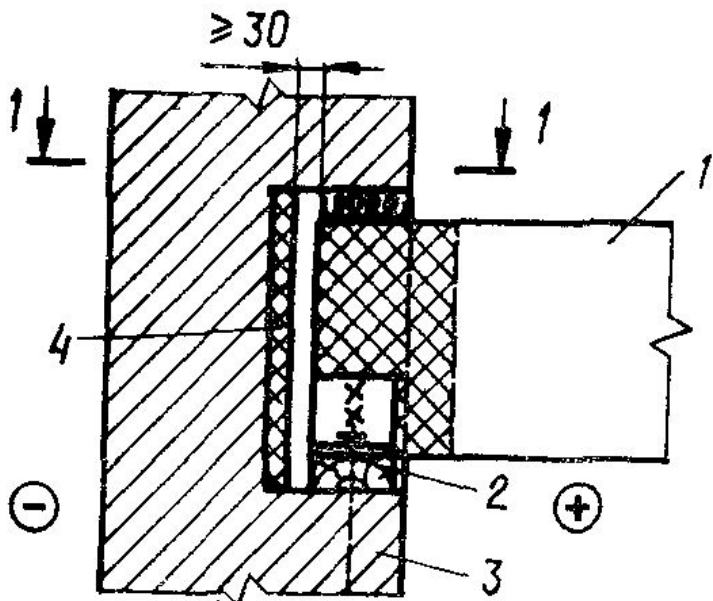
## **2 направления борьбы против гниения:**

- 1) создание условий, при которых влажность древесины никогда не будет  $\geq 20\%$ ;
- 2) введение в древесину антисептиков.

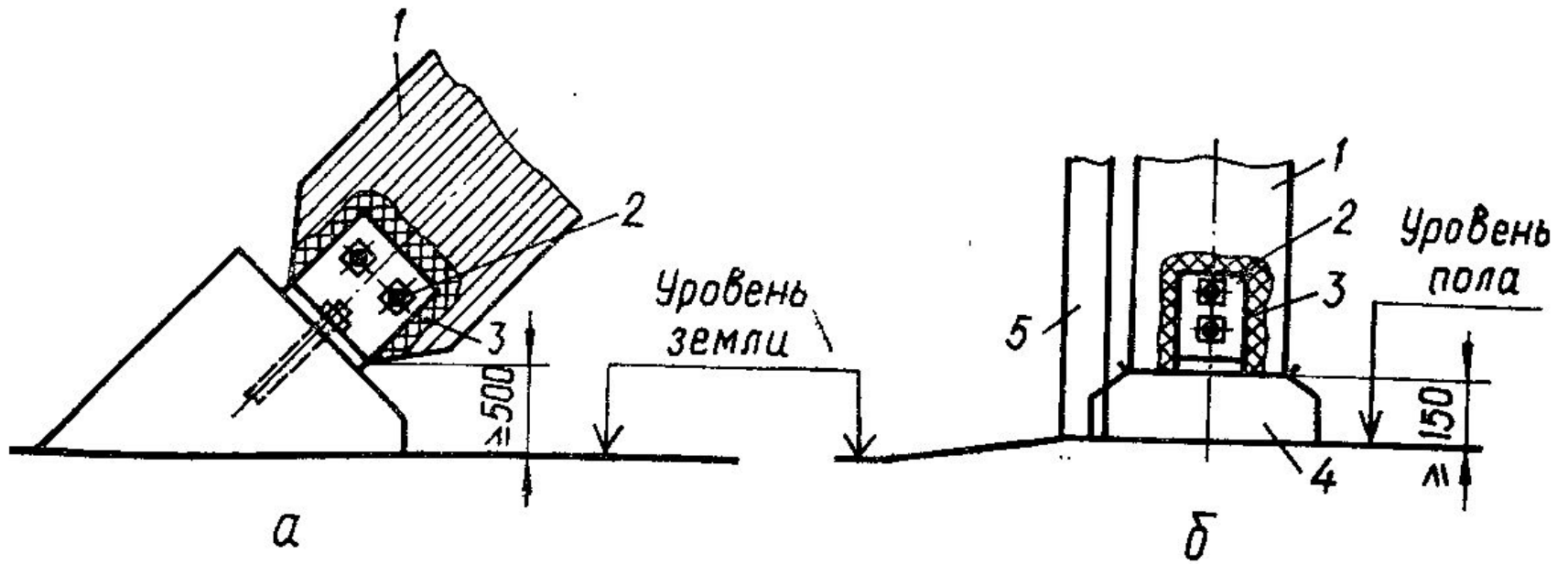
# Конструктивные меры защиты от загнивания

Устройство г/и при опирании ДК на каменные стены, ж/б колонны, фундамент

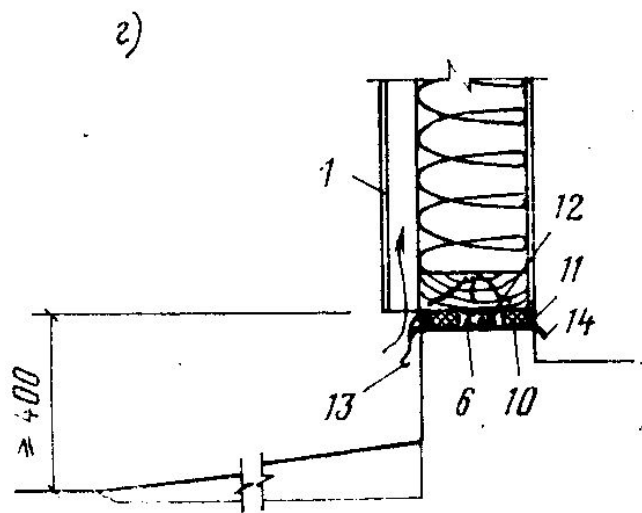
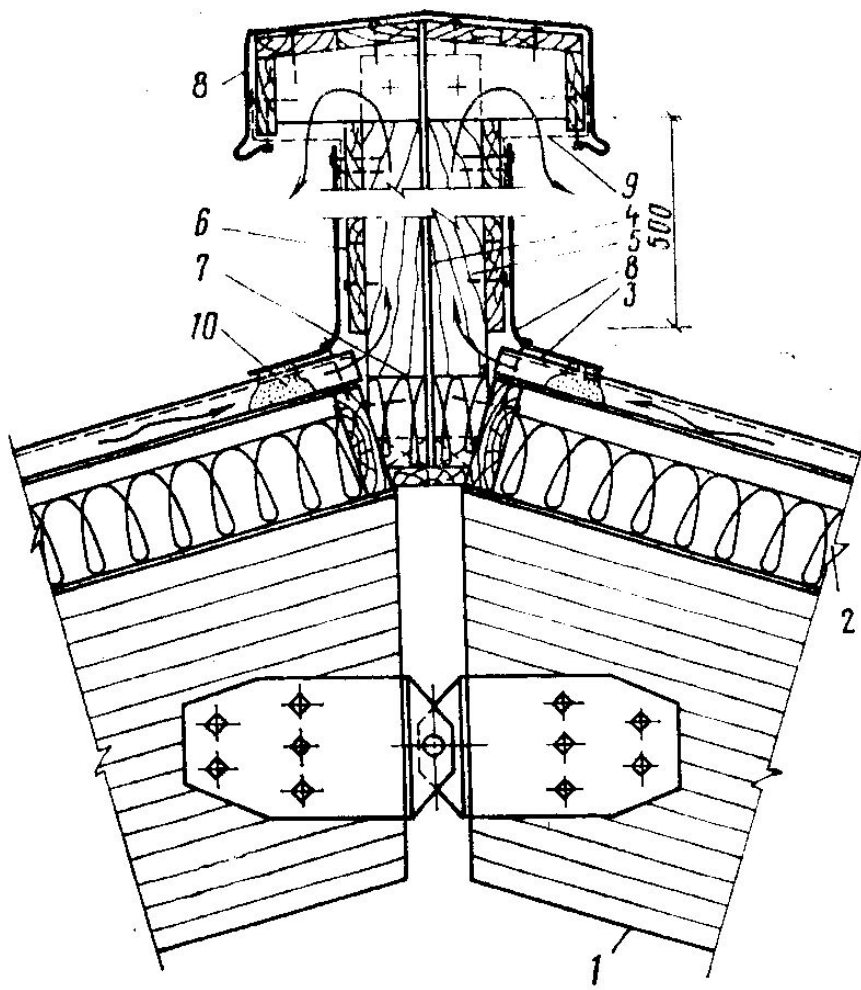
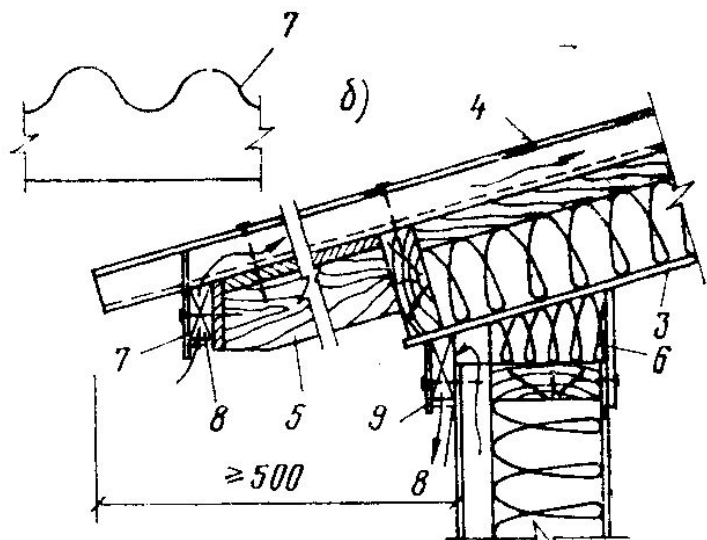




# Защита от случайного увлажнения



# Устройство вентиляции т/и слоёв покрытия



# Химическая защита древесины от гниения — обработка *антисептиками*

Маслянистые а/с

Водорастворимые а/с

Способы обработки древесины а/с:

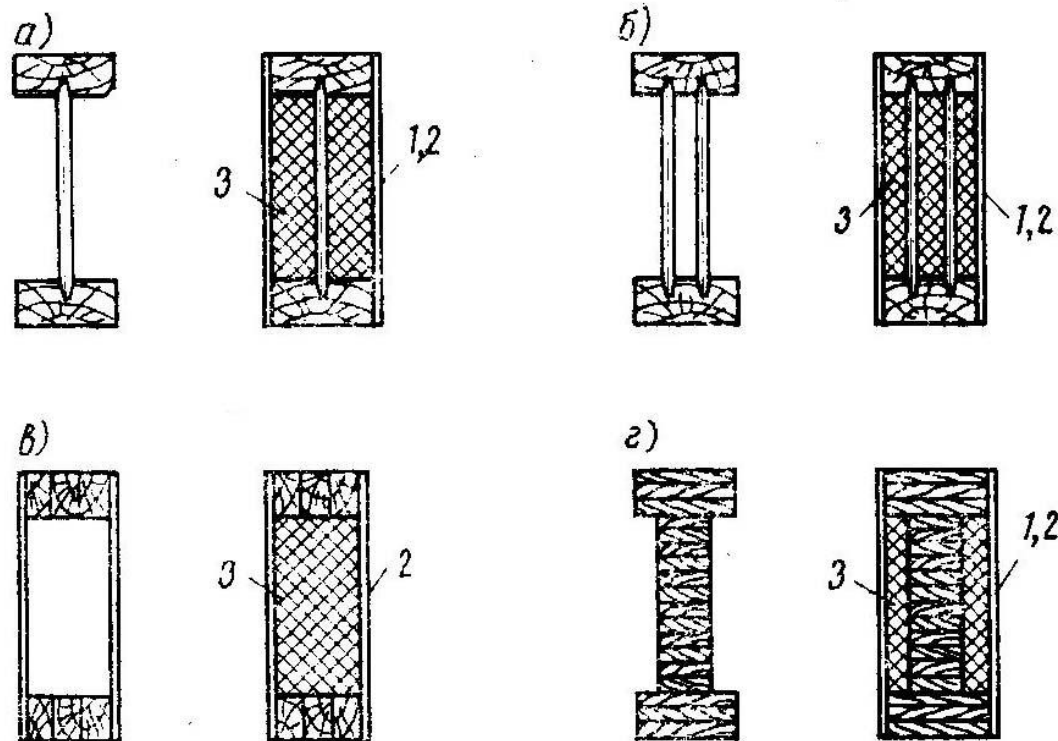
- 1) глубинная пропитка:
  - а) в автоклавах;
  - б) в горяче-холодных ваннах;
- 2) поверхностная обработка;
- 3) обработка а/с пастами;
- 4) покрытие влагозащитными составами.



# Огнестойкость ДК и защита их от возгорания

Предел огнестойкости

Конструктивные меры защиты



Химические меры защиты – пропитка *антипиренами*