

Мастер-класс
Профессиональное училище
№90

Тема урока:

Нанесение и разравнивание раствора на вертикальных поверхностях вручную.

Цель урока:

1. Формирование знаний у учащихся о способах нанесения и разравнивания раствора на вертикальных поверхностях;
2. Научить учащихся наносить и разравнивать раствор различными способами на вертикальных поверхностях;
3. Совершенствование умений и навыков при нанесении и разравнивании раствора на вертикальные поверхности вручную;

Актуализация опорных знаний:

Вопрос:

1. Укажите приемы подготовки различных поверхностей под оштукатуривание:
 - кирпичные поверхности;
 - бетонные поверхности.

Вопрос:

С какой целью выполняют провешивание поверхностей?

Вопрос:

Выберите инструменты для
набрасывания раствора:

полутерок;

кельма;

сокол;

КОВШ.

Вопрос:

Какой инструмент не применяют для намазывания раствора:

полутерок;

терка;

сокол;

кельма штукатурная;

малка

Вопрос:

Назовите слои штукатурного намета?

Вопрос:

Укажите правила безопасности труда при подготовке кирпичных поверхностей.

Назначение операций нанесения и разравнивания раствора.

Данные операции предназначены для формирования штукатурного намета, который состоит из трех слоев

1. Обрызг
2. Грунт
3. Накрывка

Первый слой наносится на поверхность и не разравнивается, а последующие два слоя наносятся и разравниваются.

Нанесения обрызга

Обрызг - набрасывают для того, чтобы раствор лучше проник во все неровности и тем самым прочнее сцепился с отделяваемой поверхностью. Обрызг выполняют раствором жидкой консистенции.

Слой обрызга не разравнивают, поверхность обрызга способствует сцеплению со слоем грунта.



Толщина обрызга 3 - 5мм



Нанесения обрызга



Способы набрасывания раствора на стену



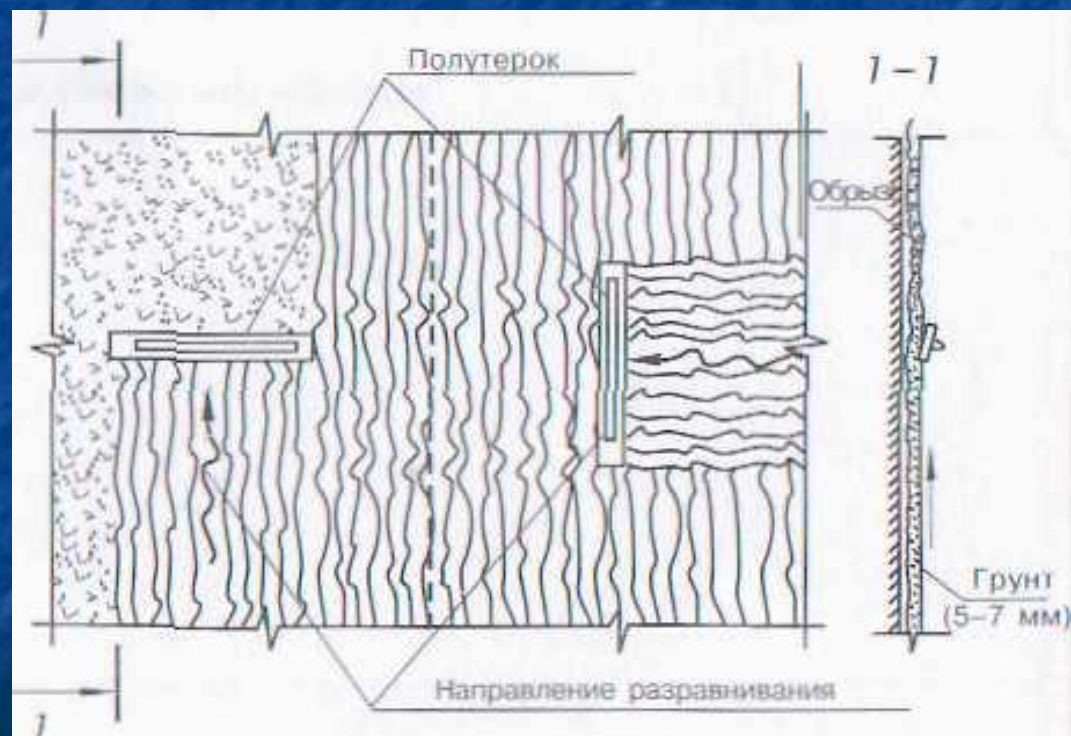
Нанесение раствора справа налево



Разравнивание грунта

Грунт - второй слой штукатурного намета. Раствор для грунта приготавливают несколько гуще чем для обрызга. Грунт это основной (по объему) слой штукатурного намета, образует необходимую толщину штукатурки и выравнивает поверхность.

Толщина грунта 5 - 7 мм



Разравнивание раствора на стене



Способы намазывания раствора на стену



Средняя толщина каждого слоя

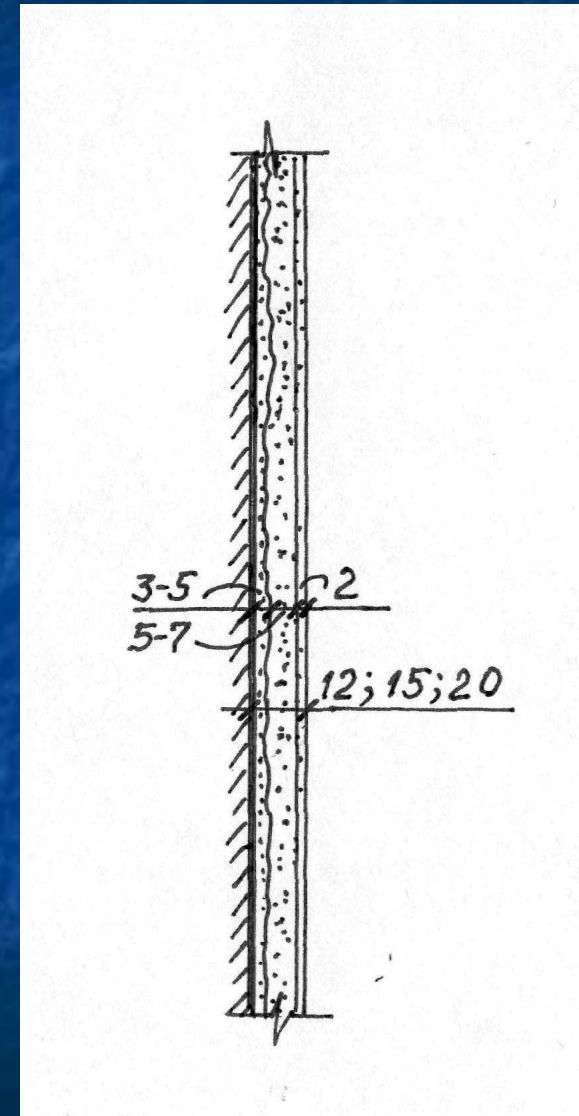
Толщина обрызга: 3 – 5мм.

Толщина грунта: 5 – 7мм.

Толщина накрывки: 2мм.

Средняя толщина штукатурки:

1. простая: 12мм.
2. Улучшенная: 15мм.
3. Высококачественная: 20мм.



Контроль качества



Организация рабочего места



Меры безопасности



Закрепление учебных элементов

Из каких слоев состоит штукатурный намет?

Вопрос

Назовите среднюю толщину простой
улучшенной и высококачественной
штукатурки?

Вопрос

Назовите способы нанесения раствора на вертикальные поверхности?

Вопрос

Назовите приемы разравнивания
штукатурного слоя?

Задание на дом

Составьте опорный конспект по теме урока в виде таблицы.

Способы нанесения	Инструменты	Способы выполнения