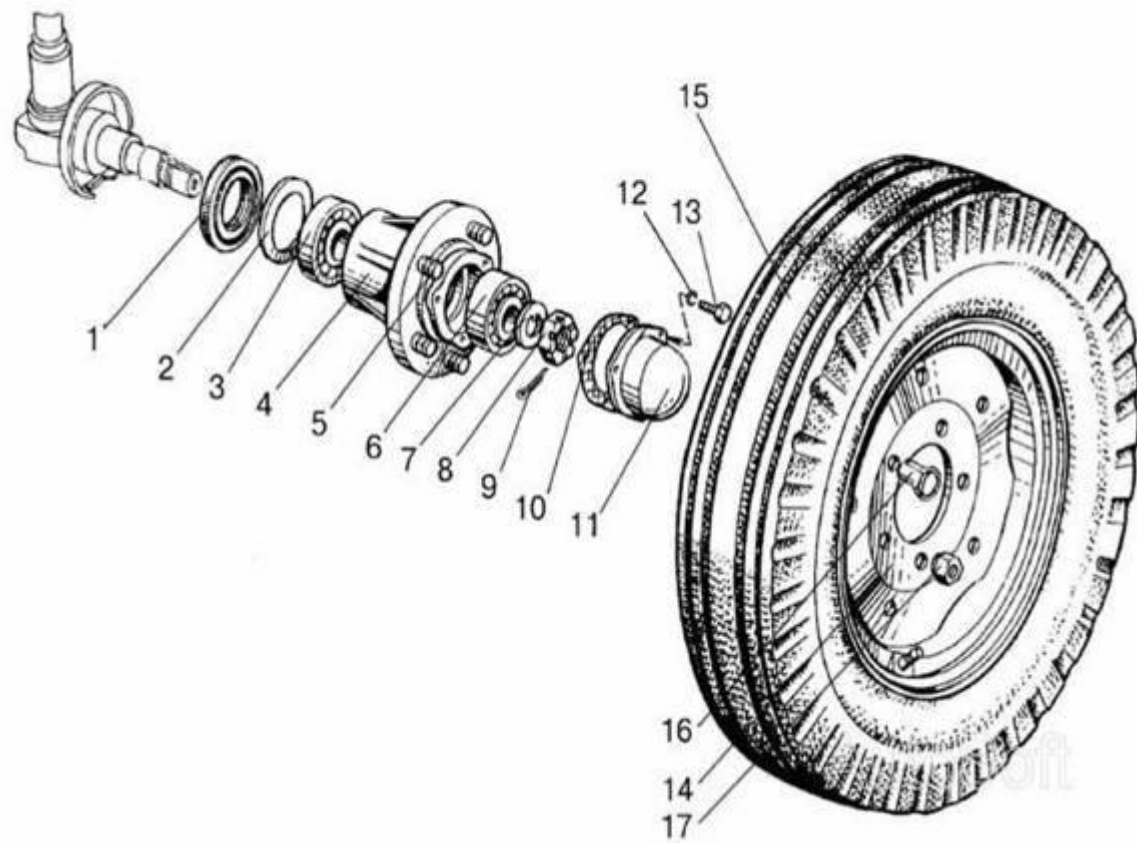
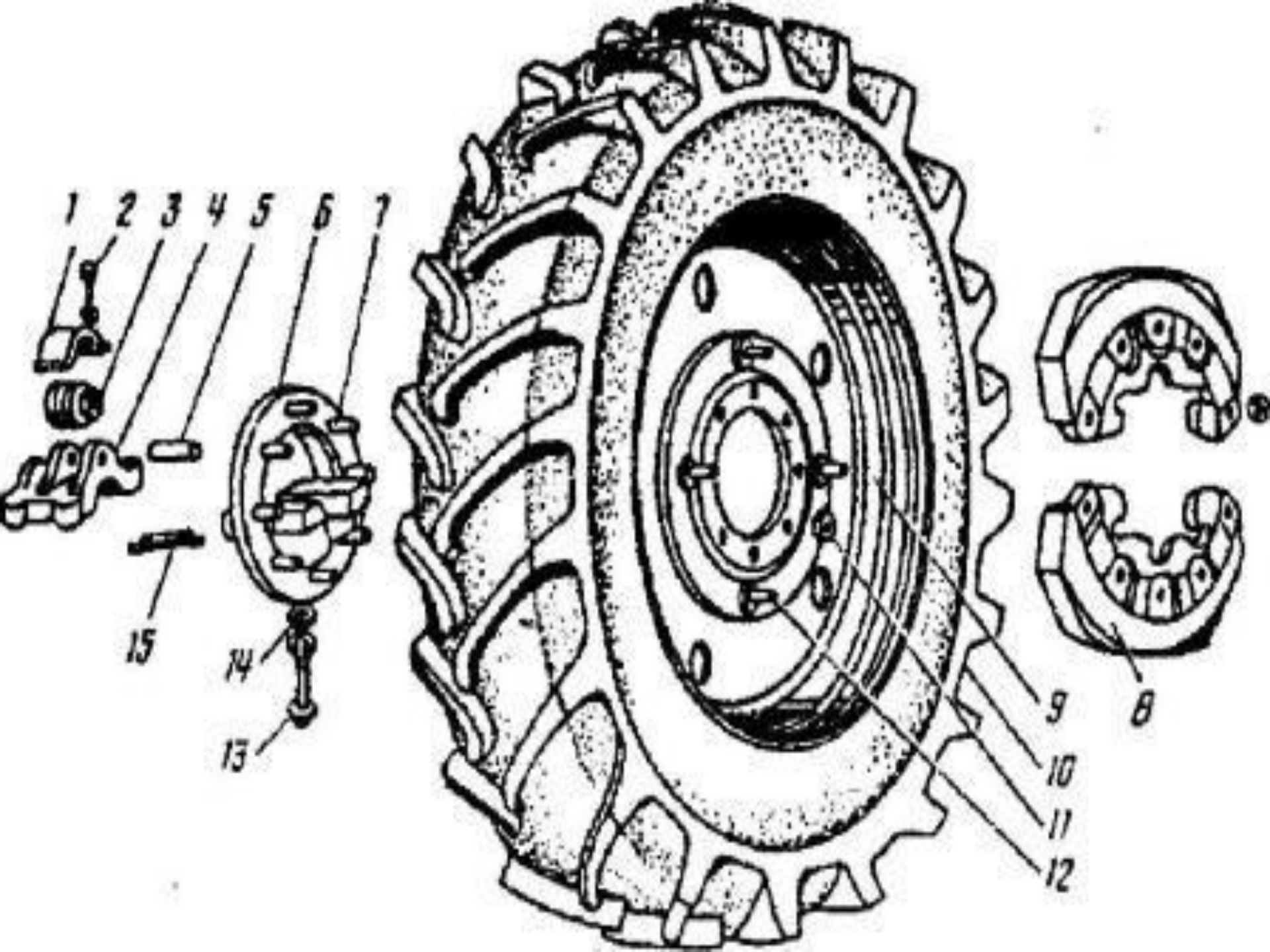




Ходовая система трактора МТЗ-82(80)





Монтаж ,демонтаж шин

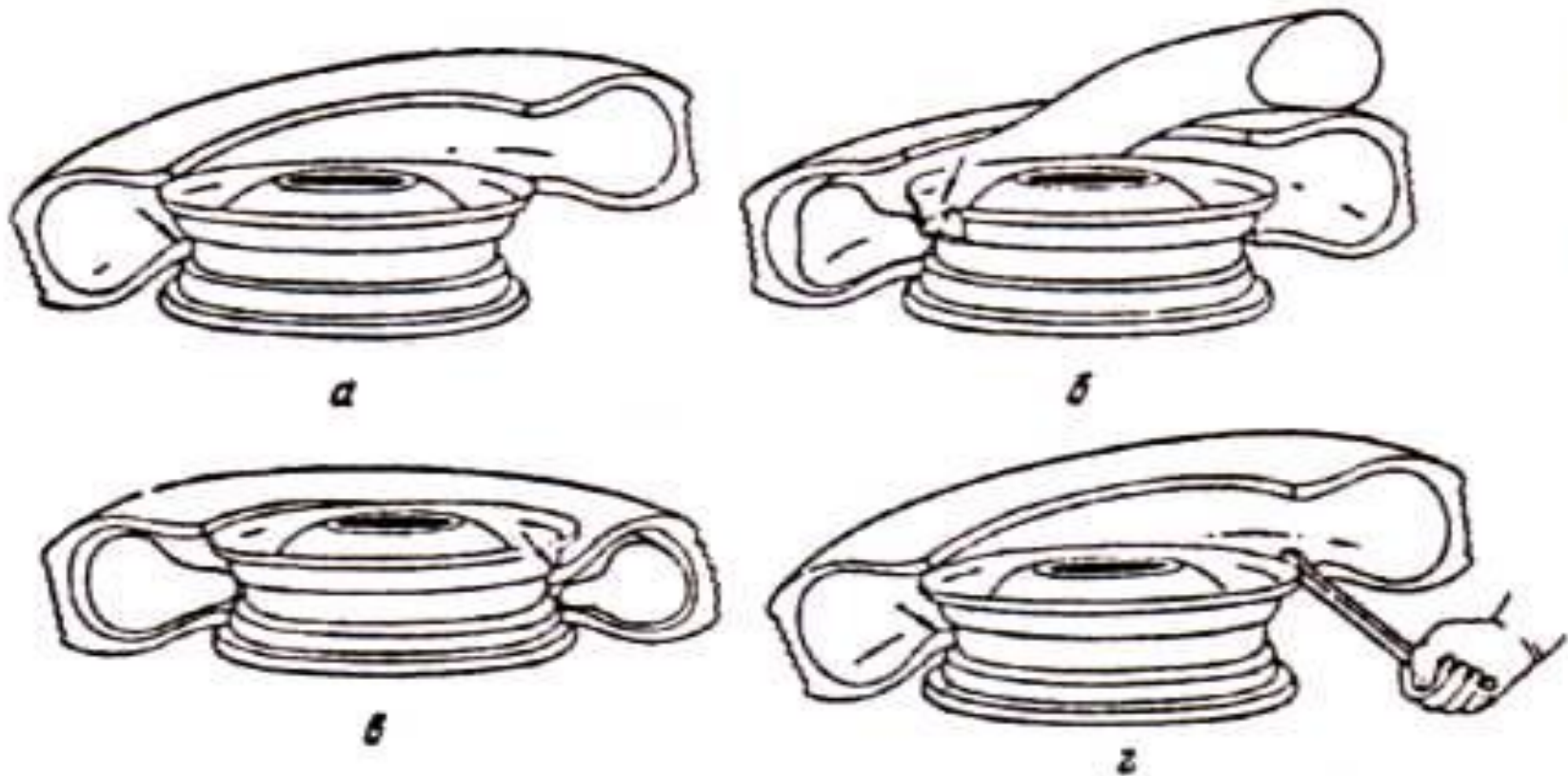
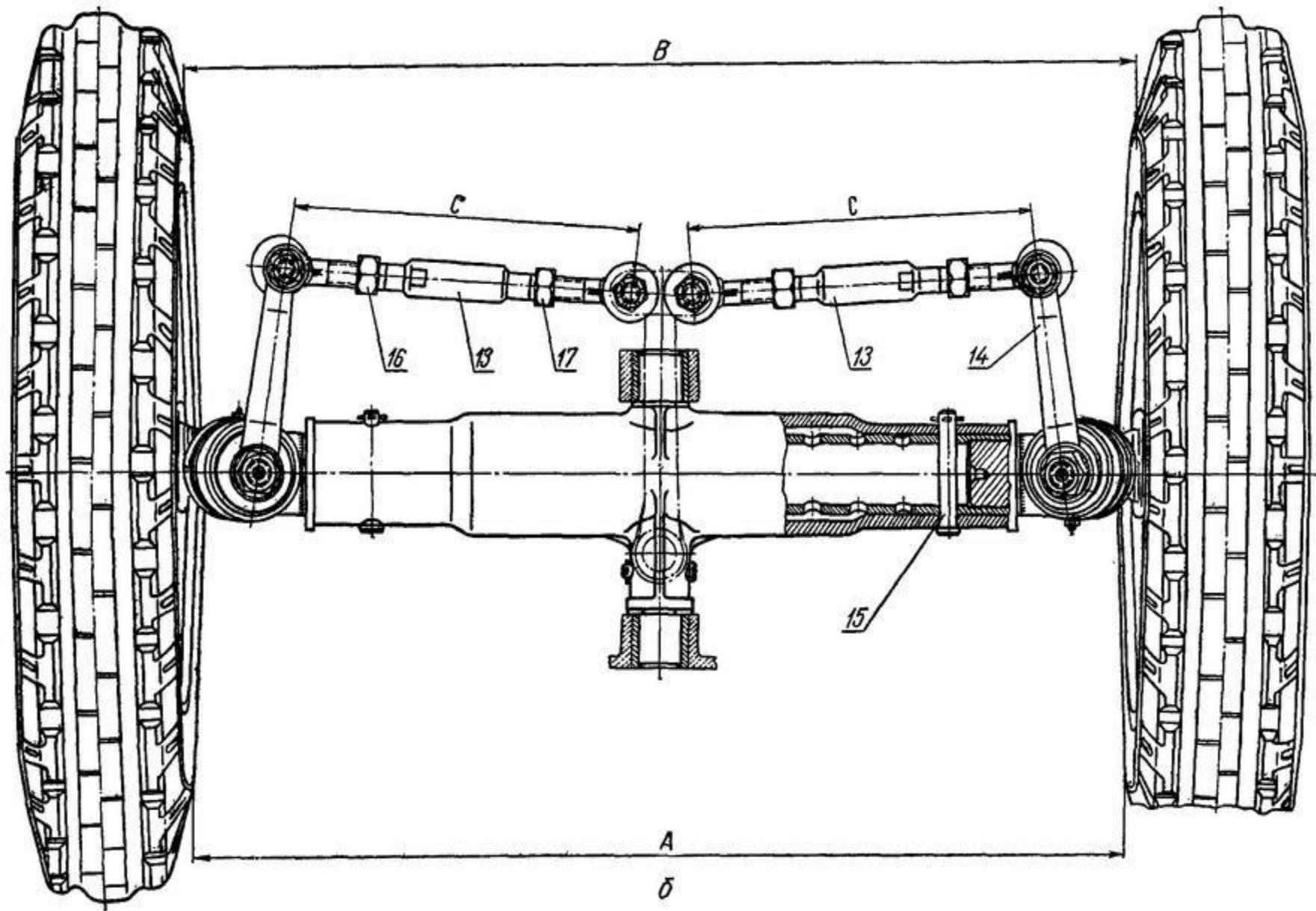
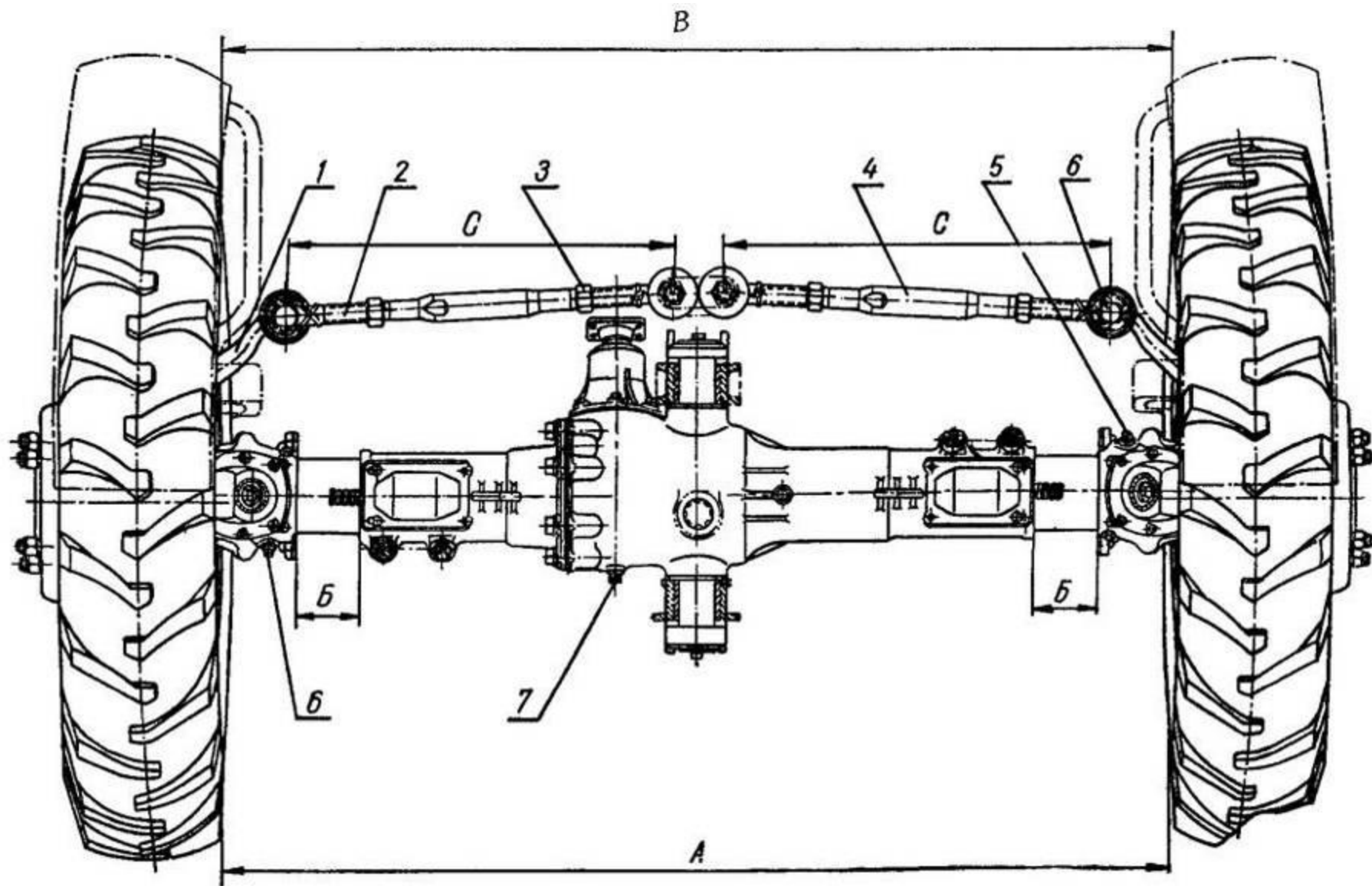


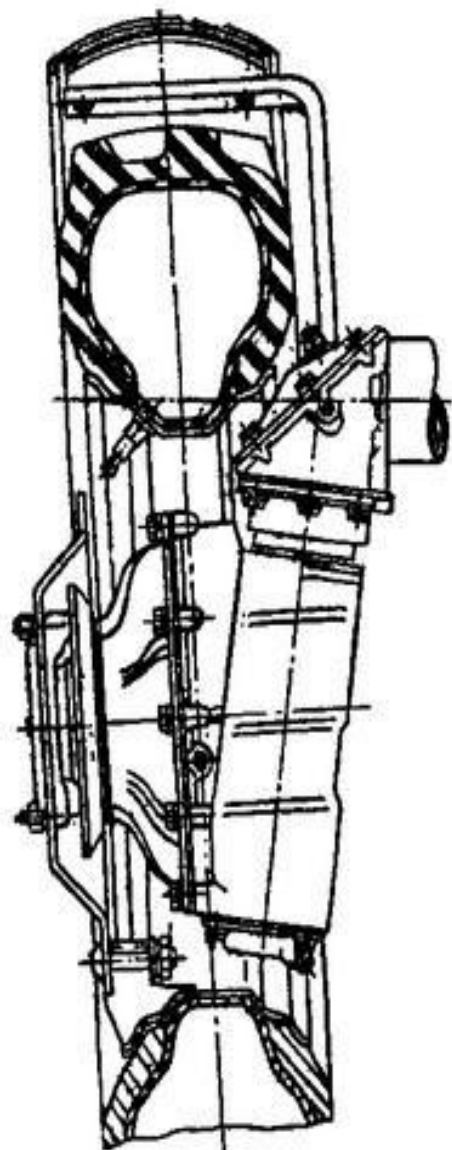
Рис. 4.50. Порядок монтажа и демонтажа шины: а - заправка первого борта покрышки; б - заправка камеры в обод колеса; в - заправка второго борта покрышки; г - демонтаж покрышки



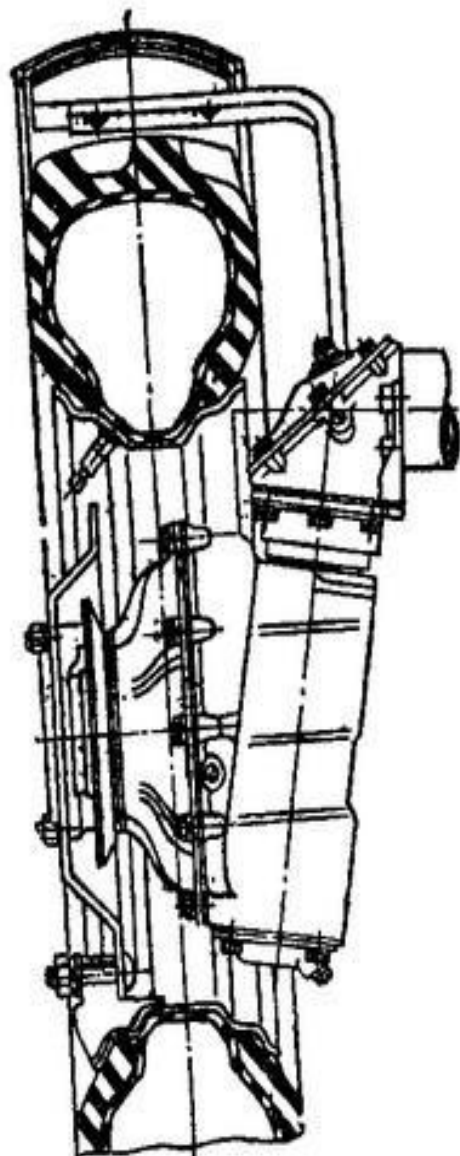
Определение сходимости передних колес трактора МТЗ-82 и МТЗ-82Л:

1 — рычаг поворотный; 2 — наконечник рулевой тяги; 3 — контргайка; 4 — труба рулевой тяги; 5 — пробка контрольная; 6 — шарнир рулевой тяги; 7 — пробка заливная; 8 — контргайка.

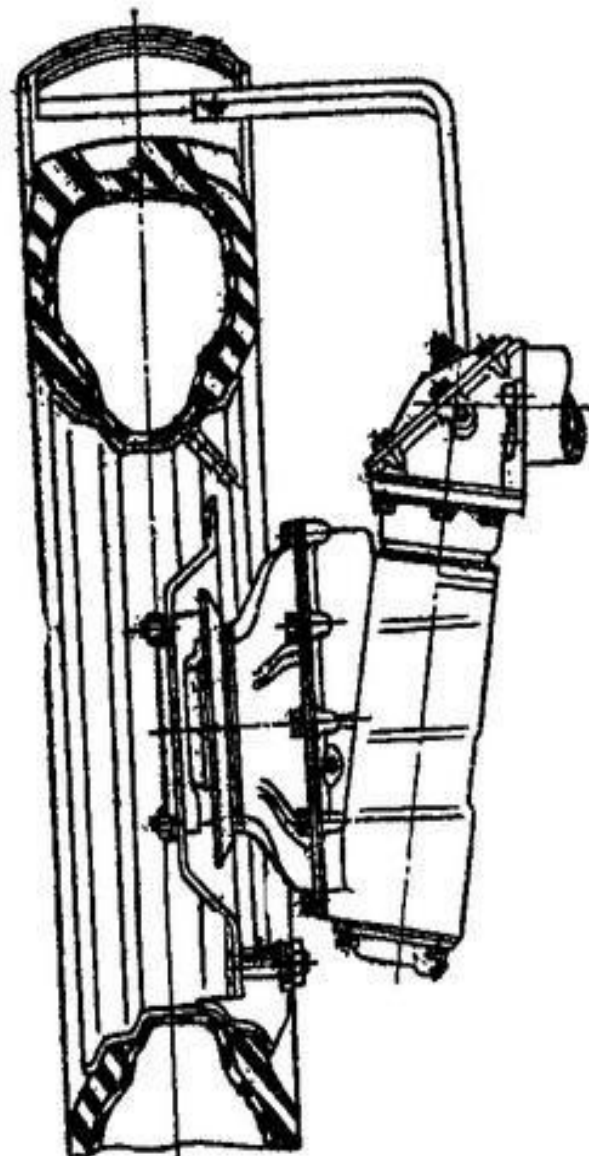




1200 + 1500



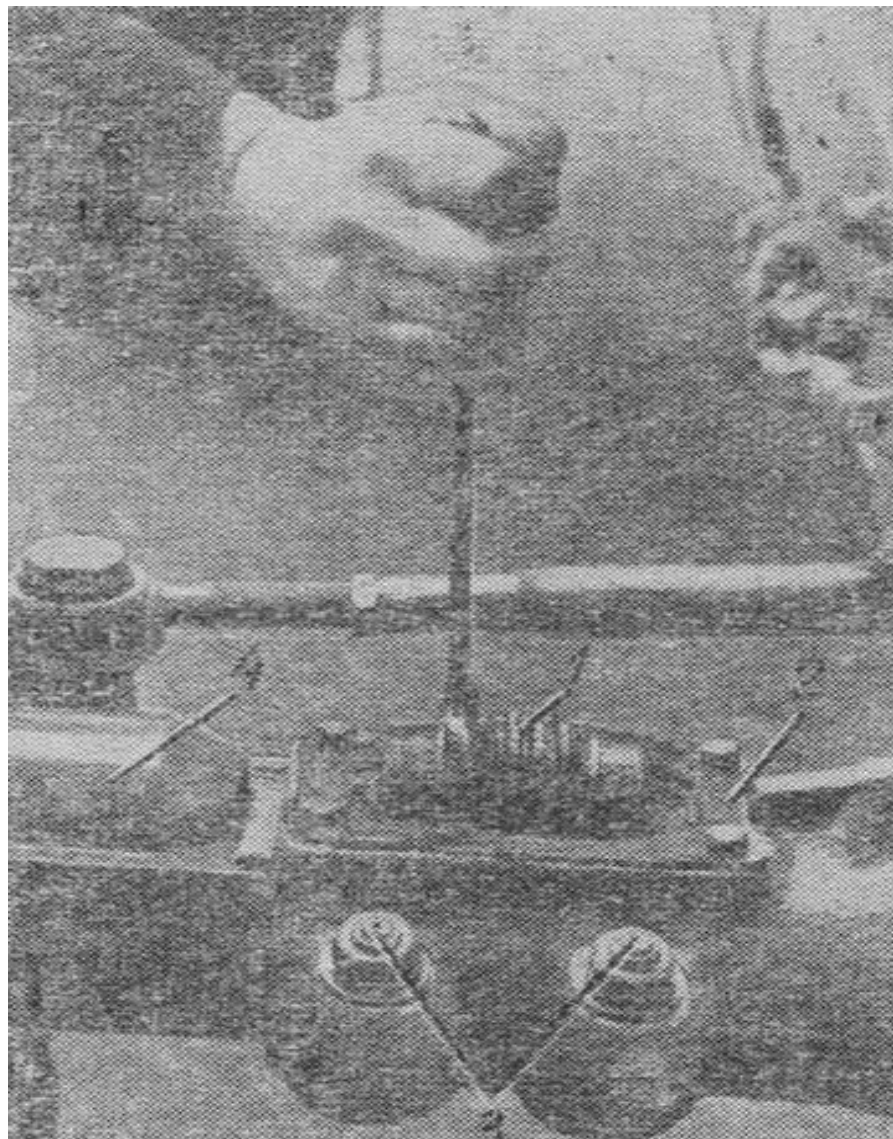
свыше 1500 до 1600



свыше 1600 до 1800

Регулировка колеи тракторов МТЗ-82 и МТЗ-82Л:

- 1 — винт;
- 2 — прокладка;
- 3 — клинья;
- 4 — крышка
механизма
регулировки
колеи (снята).



Передняя ось трактора:

а — вид спереди; б — вид сверху; 1 — регулировочная пробка; 2 — контрольная проволока; 3 — ось качания; 4 — опорная шайба; 5 — стяжной болт; 6 — кулак выдвигной в сборе; 7 — поворотная цапфа левая; 8 — пружина; 9 — пружины тарельчатые; 10 — конические подшипники ступицы переднего колеса; 11 — гайка; 12 — поворотная цапфа правая; 13 — рулевая тяга в сборе; 14 — поворотный рычаг; 15 — палец; 16 — контргайка правая; 17 — контргайка левая

