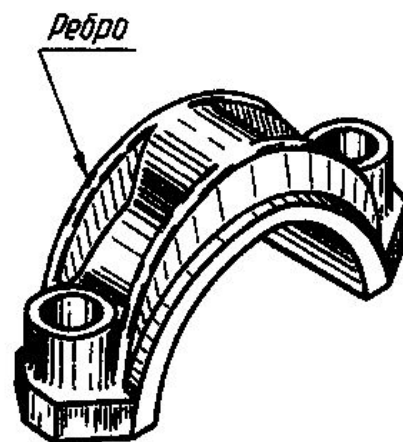
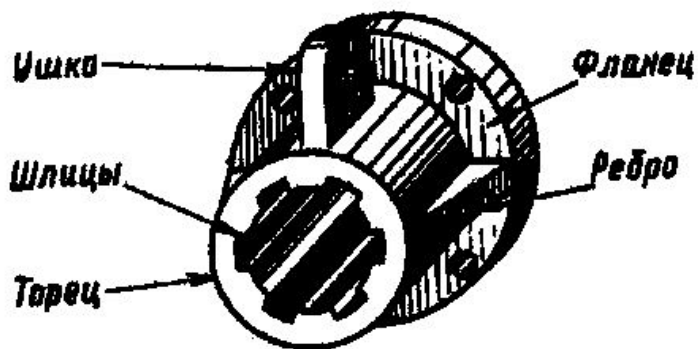
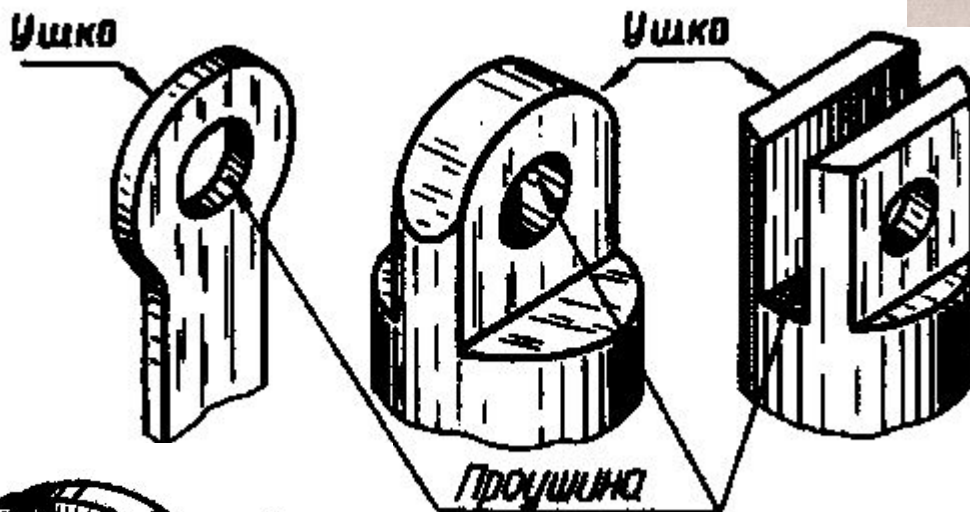
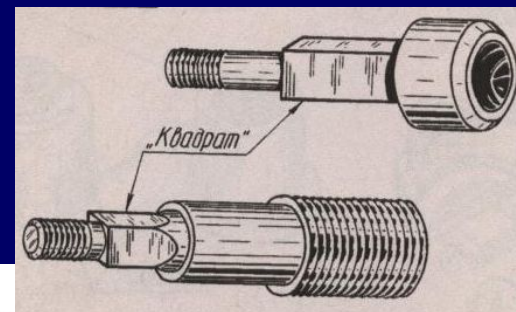
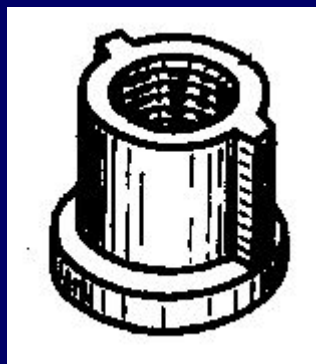


*Изображение и обозначение
резьбы.*

Какие соединения вы знаете?



Виды соединений.

Разъемные

Неразъемные

**С
резьбой**

**Без
резьбы**

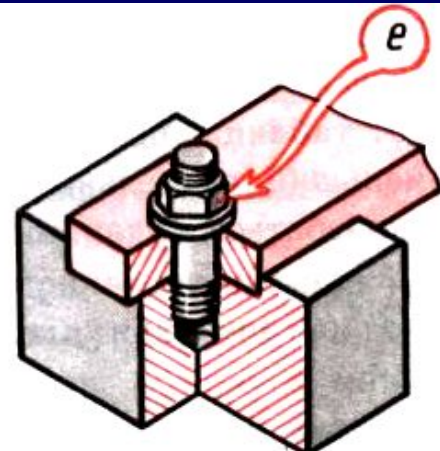
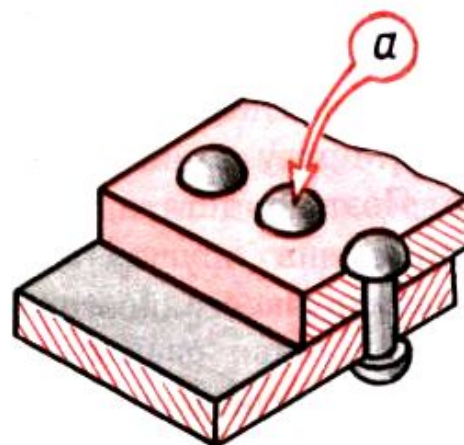
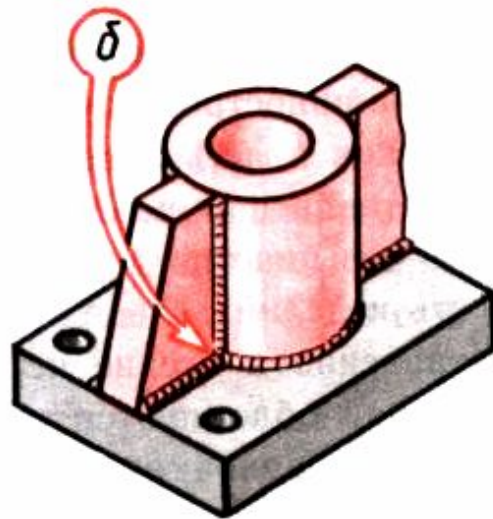
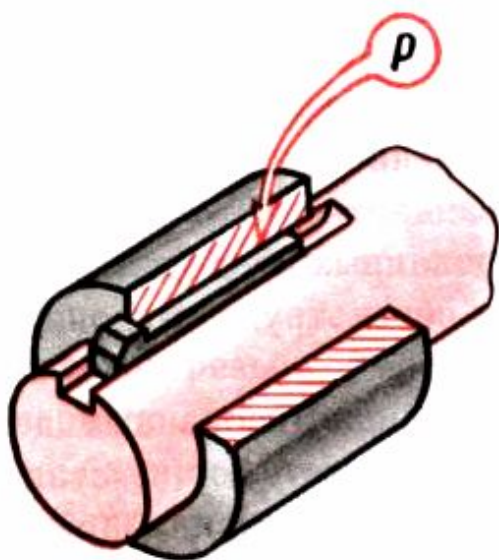
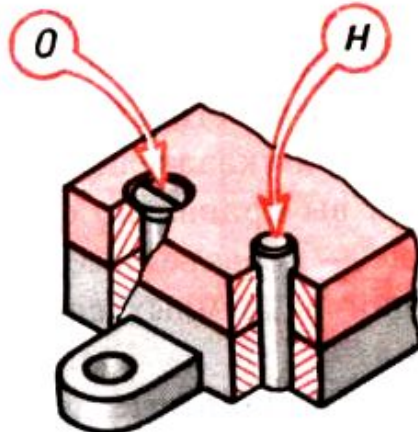
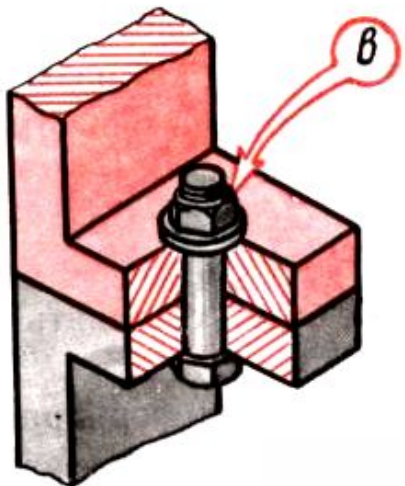
**Болтовое
Винтовое
Шпилечное**

**Шпоночное
Штифтовое
Шплинтовое
Шлицевое**

**Сварное
Заклепочное
Клееное
Паяное**

- **К разъёмным соединениям** относятся такие соединения, которые допускают многократную разборку и сборку без разрушения деталей и соединительных элементов, входящих в них.
- **К неразъёмным соединениям** относятся такие соединения, которые не подлежат разборке и могут быть разъединены только в результате разрушения соединяемых деталей либо элементов, их соединяющих.

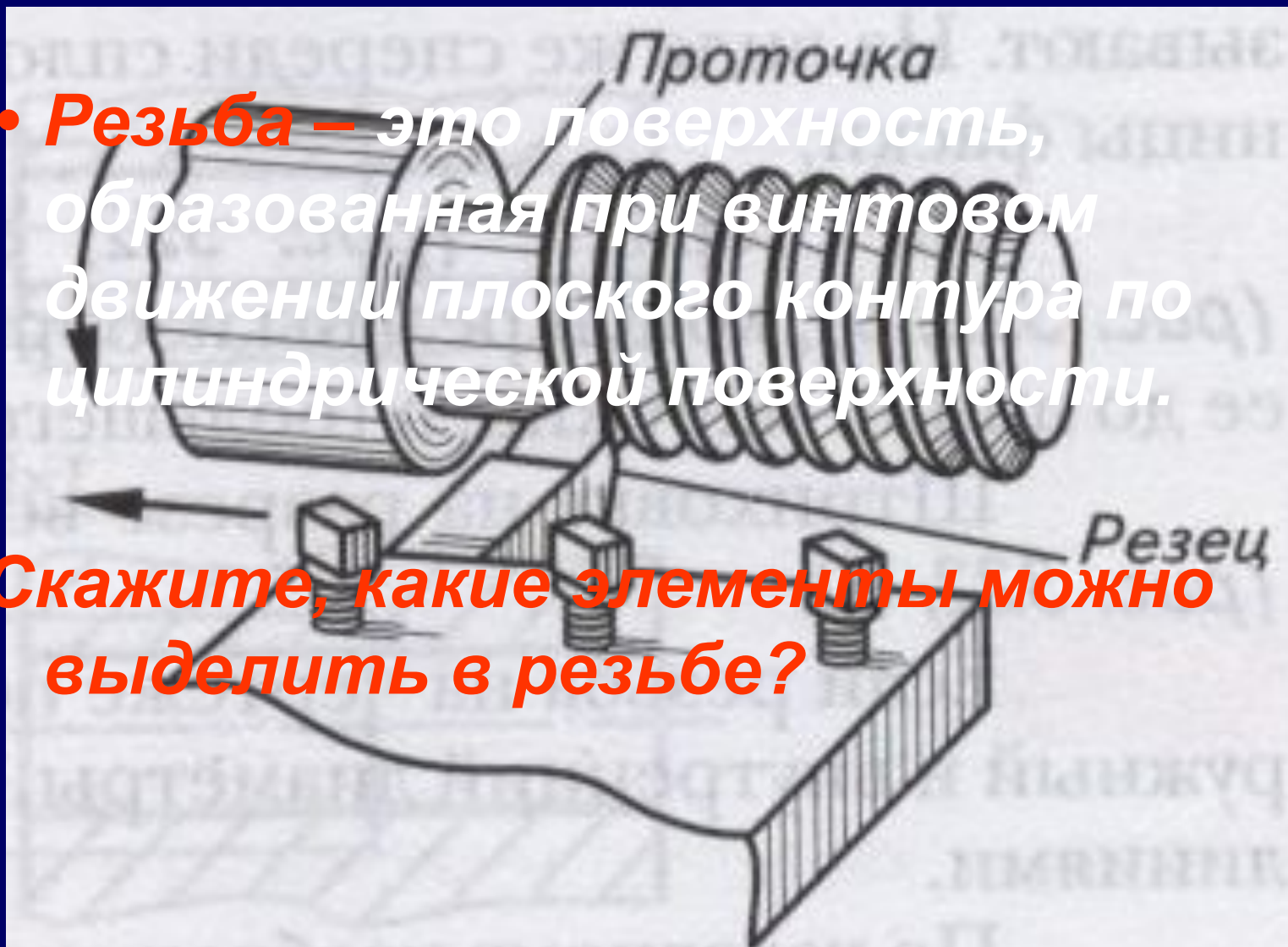
Назовите типы соединений

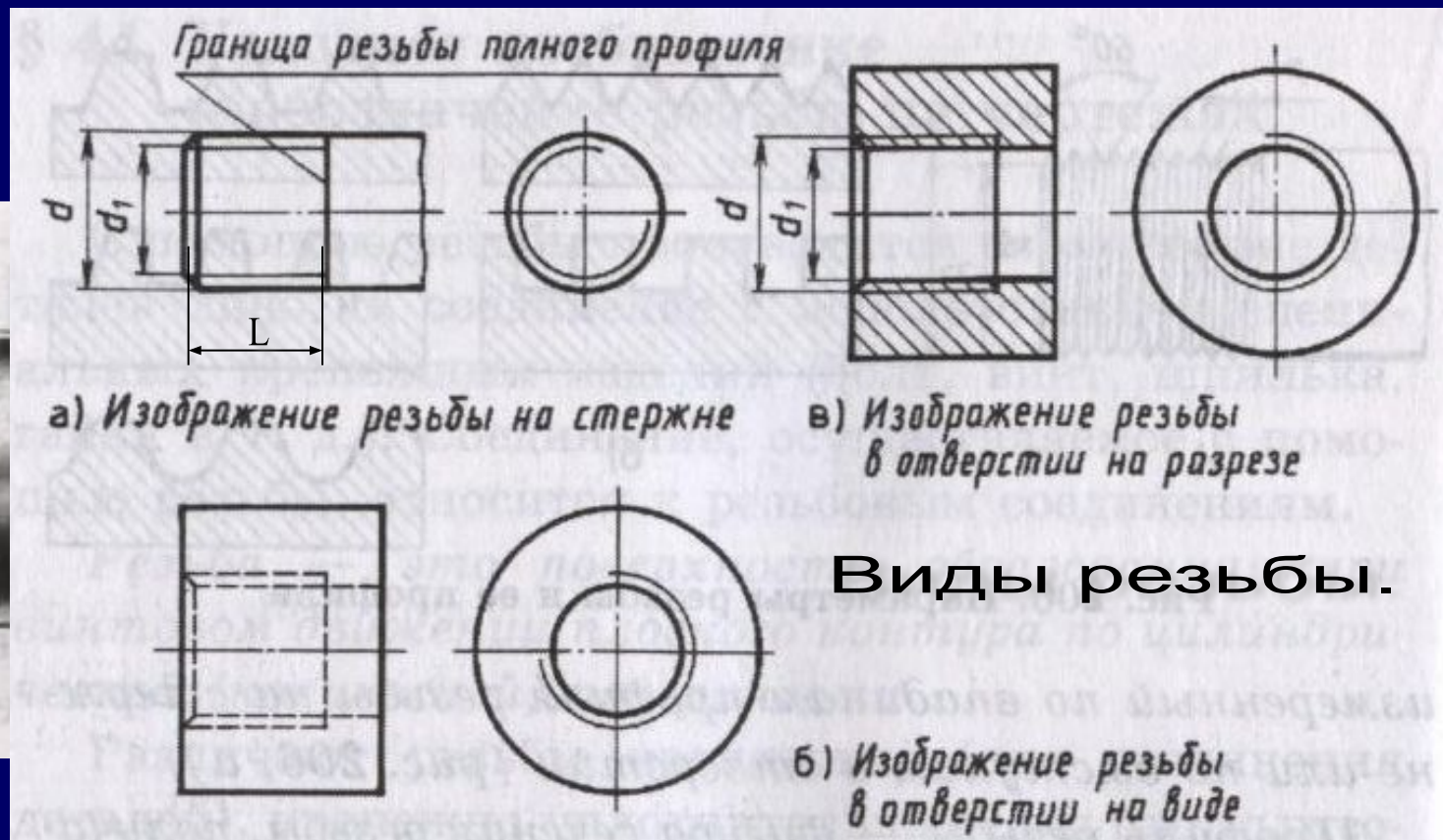


Резьбовое соединение.

- **Резьба** – это поверхность, образованная при винтовом движении плоского контура по цилиндрической поверхности.

Скажите, какие элементы можно выделить в резьбе?





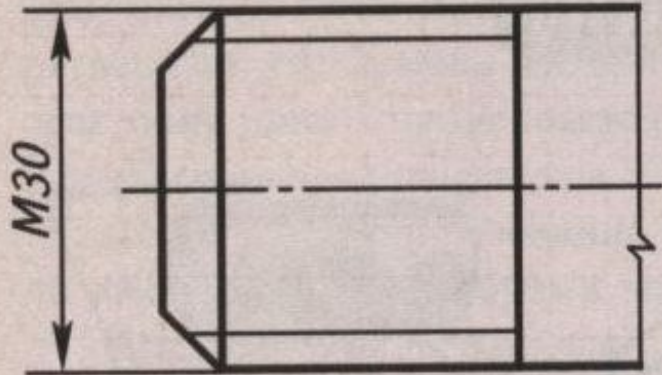
p – шаг резьбы, расстояние между двумя соответствующими точками соседних витков;

d – наружный диаметр резьбы;

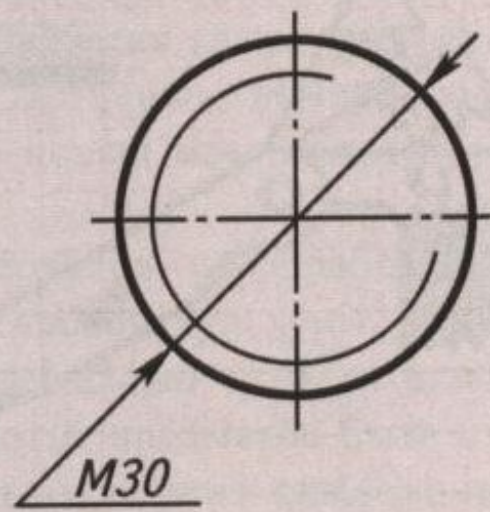
d_1 – внутренний диаметр резьбы;

L – длина резьбы.

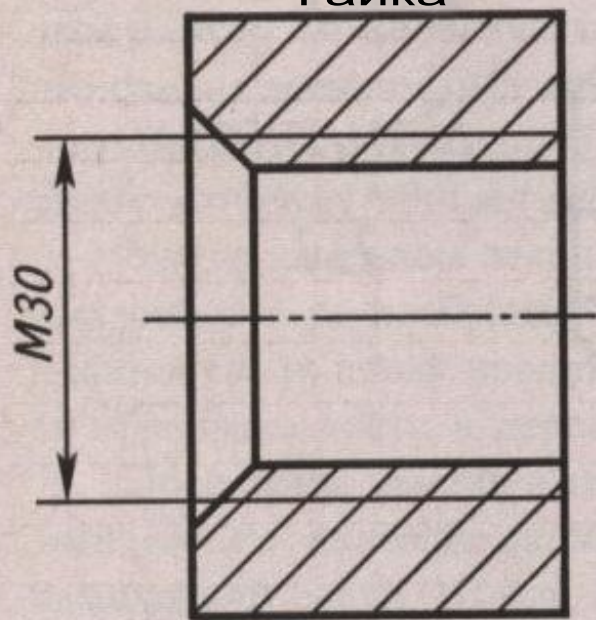
Болт



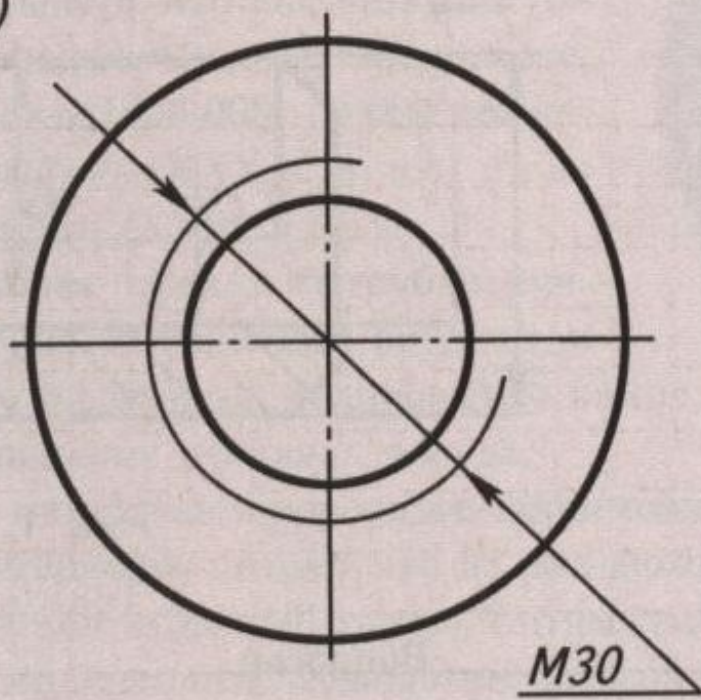
а)



Гайка

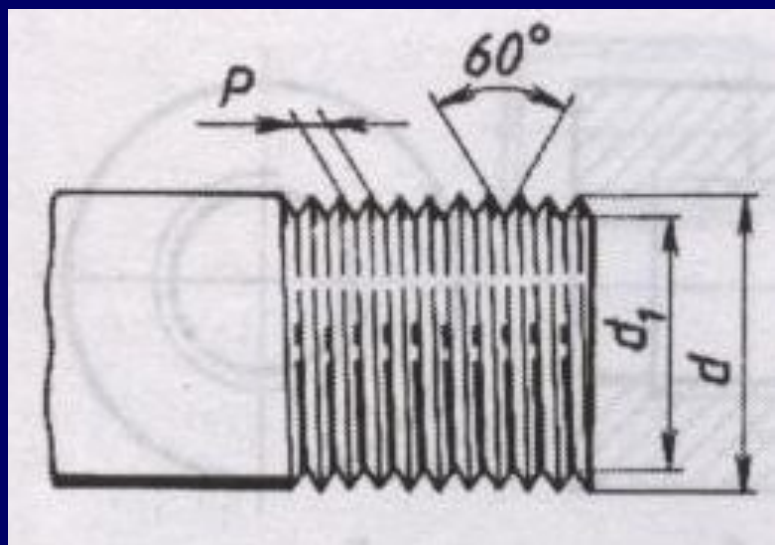
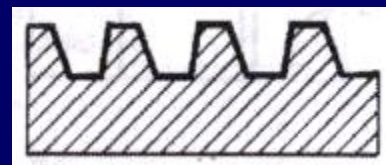
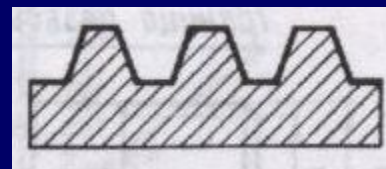
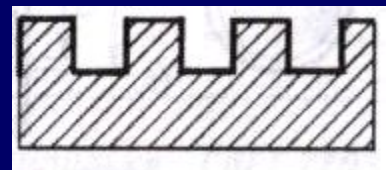
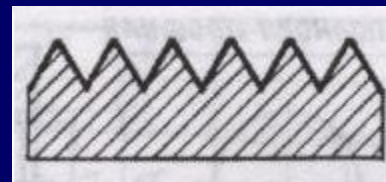


б)



Виды резьбы.

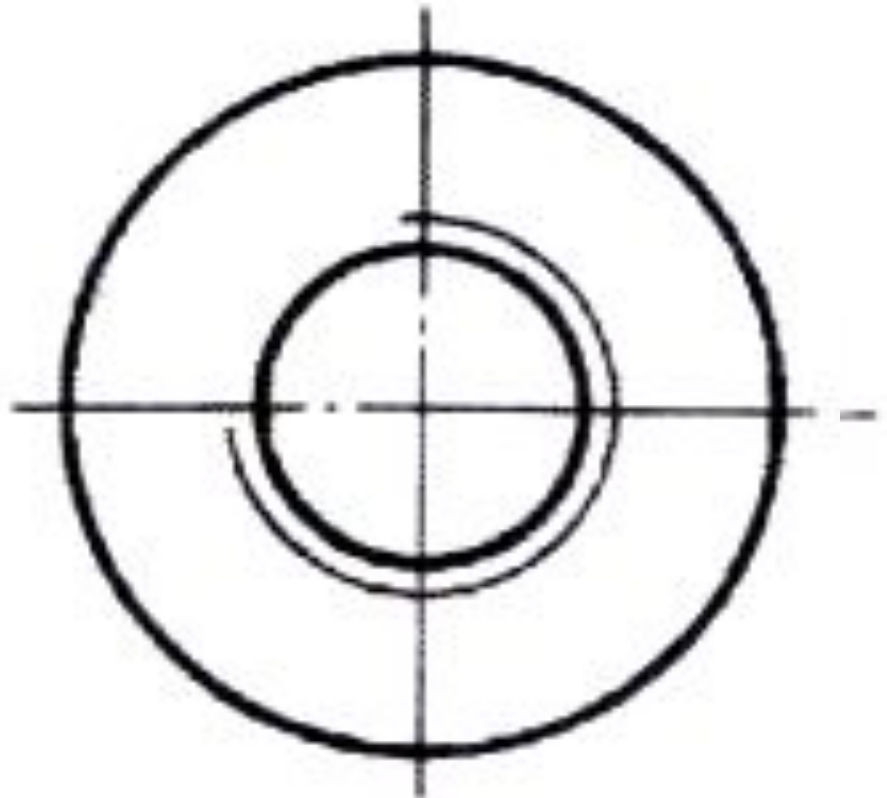
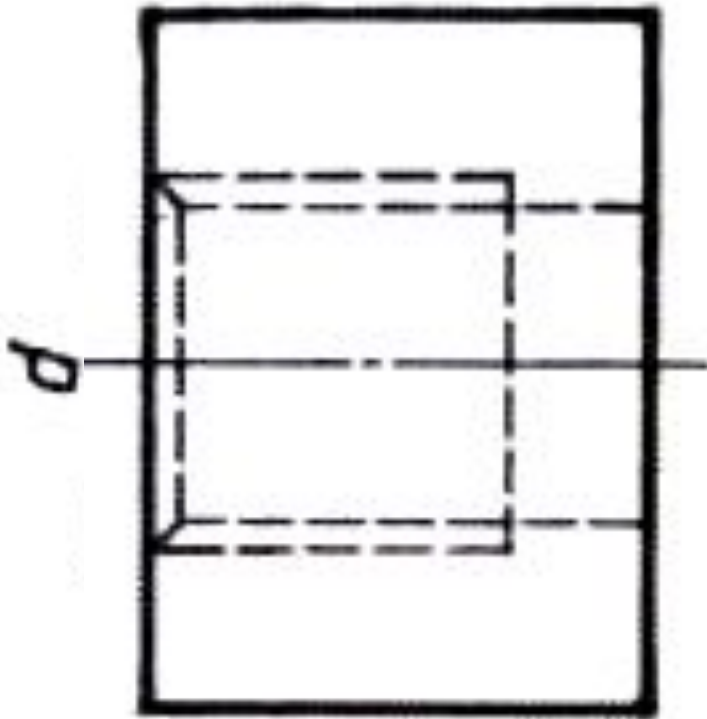
- *Метрическая*
- *Трубная*
- *Трапецеидальная*
- *Упорная*



Чертеж резьбы.

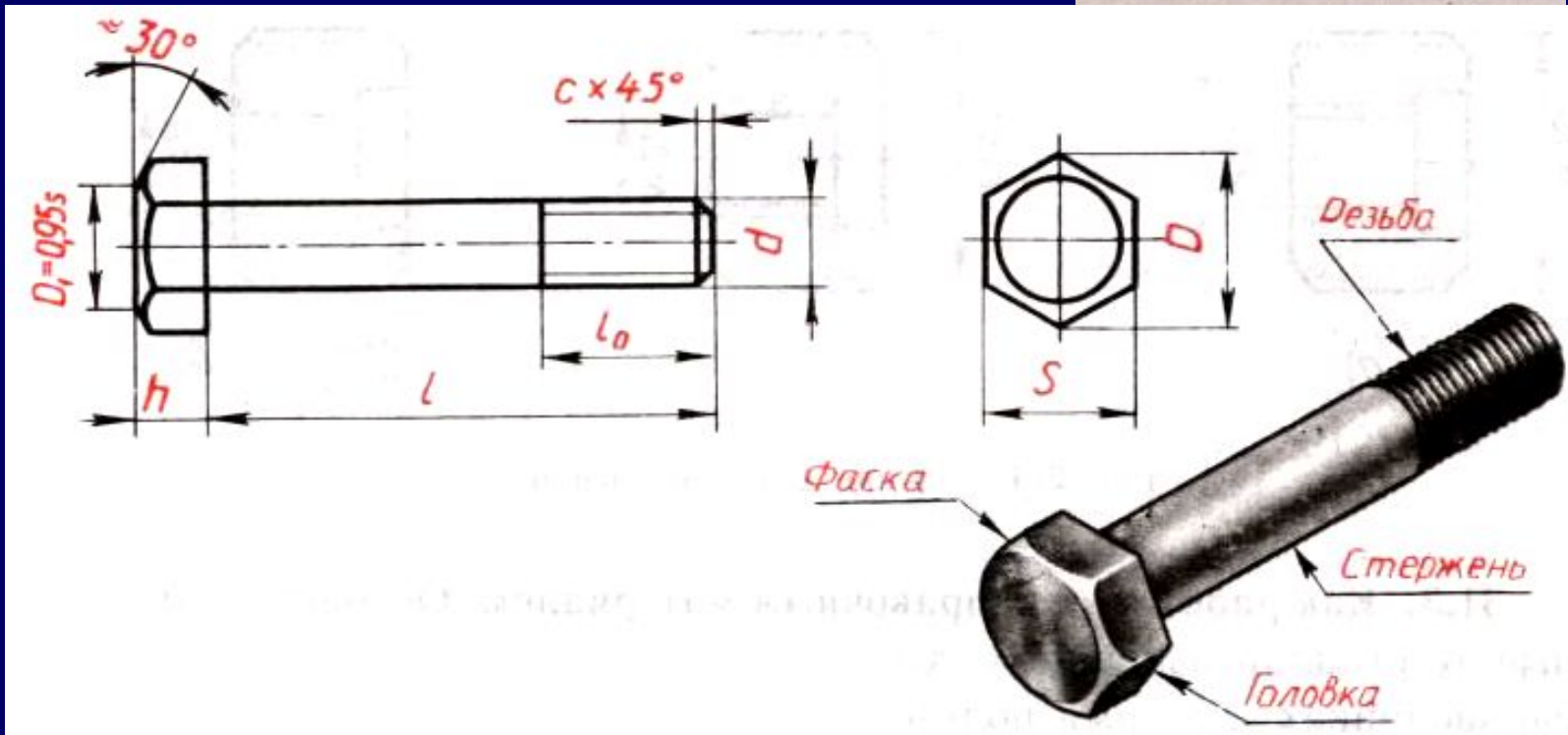
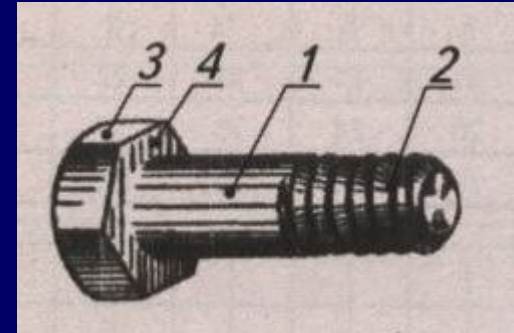
M50x1,5

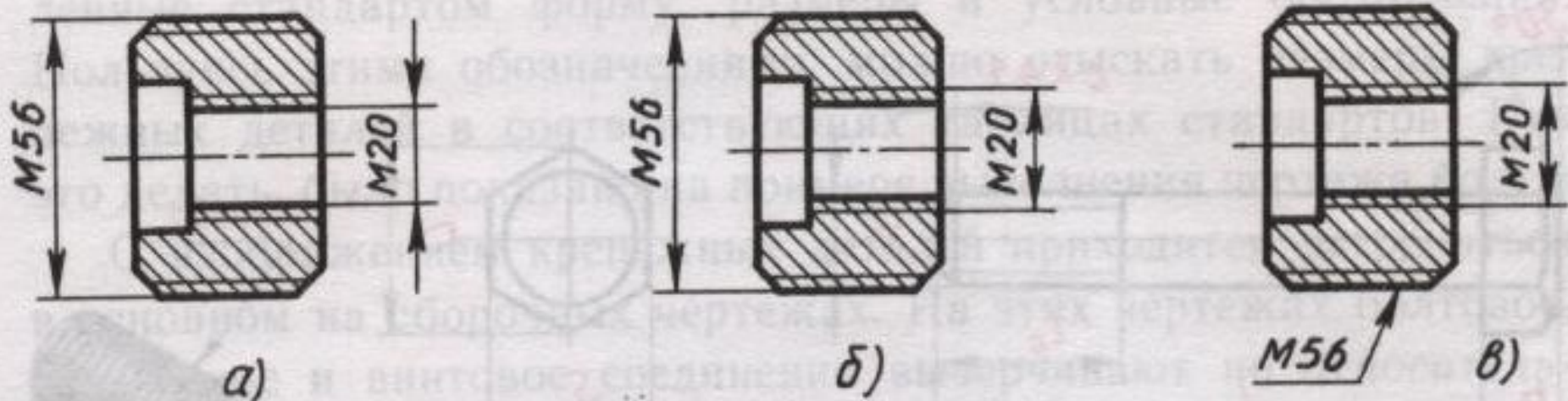
M24x2LH (левая резьба)



Работа со справочным материалом. ГОСТ 7798 - 74

- **Таблица 3** стр. 165
Вычертить болт $d = 10$





- **На каком из приведенных чертежей правильно проведены выносные линии для обозначения резьбы?**

Домашнее задание

- Изучить презентацию, выписать виды соединений и вычертить чертеж на слайде 8.*