

ТЕМА УРОКА

СБОРОЧНЫЕ

ЧЕРТЕЖИ

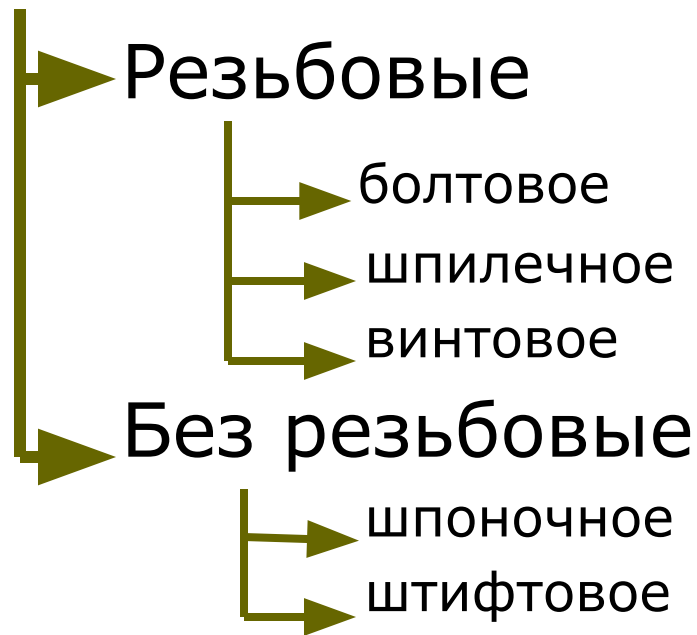
ЦЕЛЬ И ЗАДАЧИ УРОКА

- ОЗНАКОМИТЬ УЧАЩИХСЯ С РАЗЛИЧНЫМИ ТИПАМИ РАЗЪЁМНЫХ И НЕРАЗЪЁМНЫХ СОЕДИНЕНИЙ ДЕТАЛЕЙ.
- ОЗНАКОМИТЬ УЧАЩИХСЯ С ИЗОБРАЖЕНИЯМИ И УСЛОВНЫМИ СТАНДАРТНЫМИ ОБОЗНАЧЕНИЯМИ НА ЧЕРТЕЖАХ РАССМАТРИВАЕМЫХ СОЕДИНЕНИЙ.
- ИЗУЧИТЬ УПРОЩЕННЫЕ ИЗОБРАЖЕНИЯ РЕЗЬБОВЫХ СОЕДИНЕНИЙ;
- ПРОДОЛЖИТЬ ПРОЦЕСС ФОРМИРОВАНИЯ У ШКОЛЬНИКОВ ПОЛИТЕХНИЧЕСКОГО МЫШЛЕНИЯ.



Виды соединений

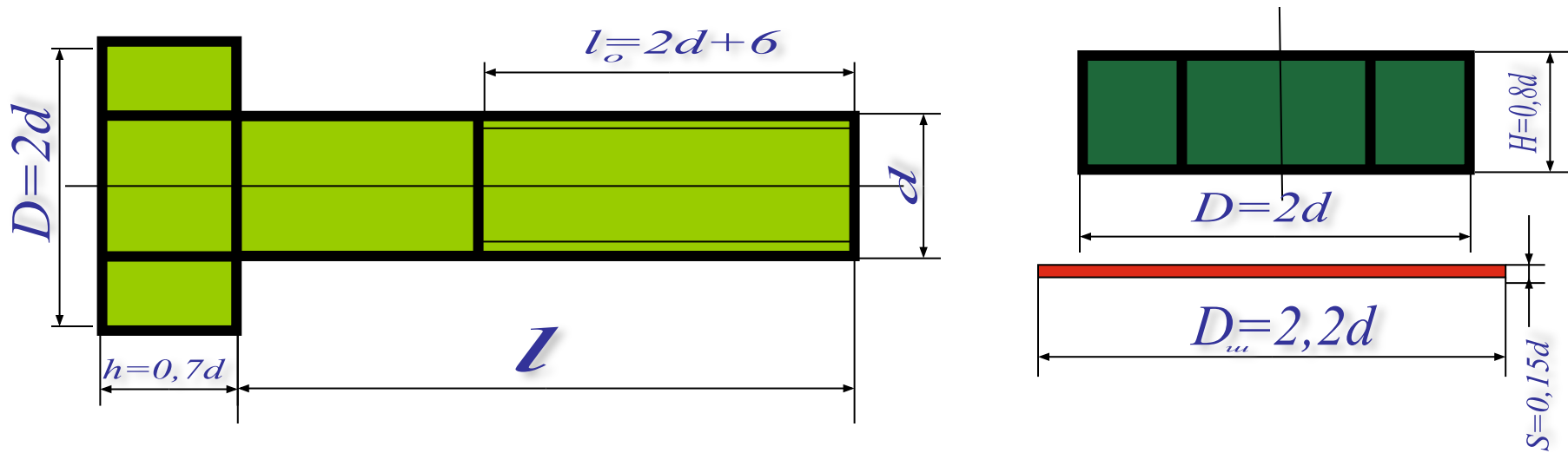
Разъёмные



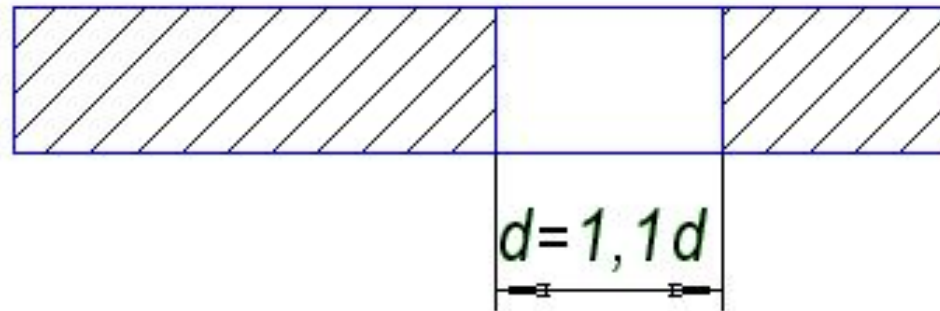
Неразъёмные



d -наружный диаметр резьбы

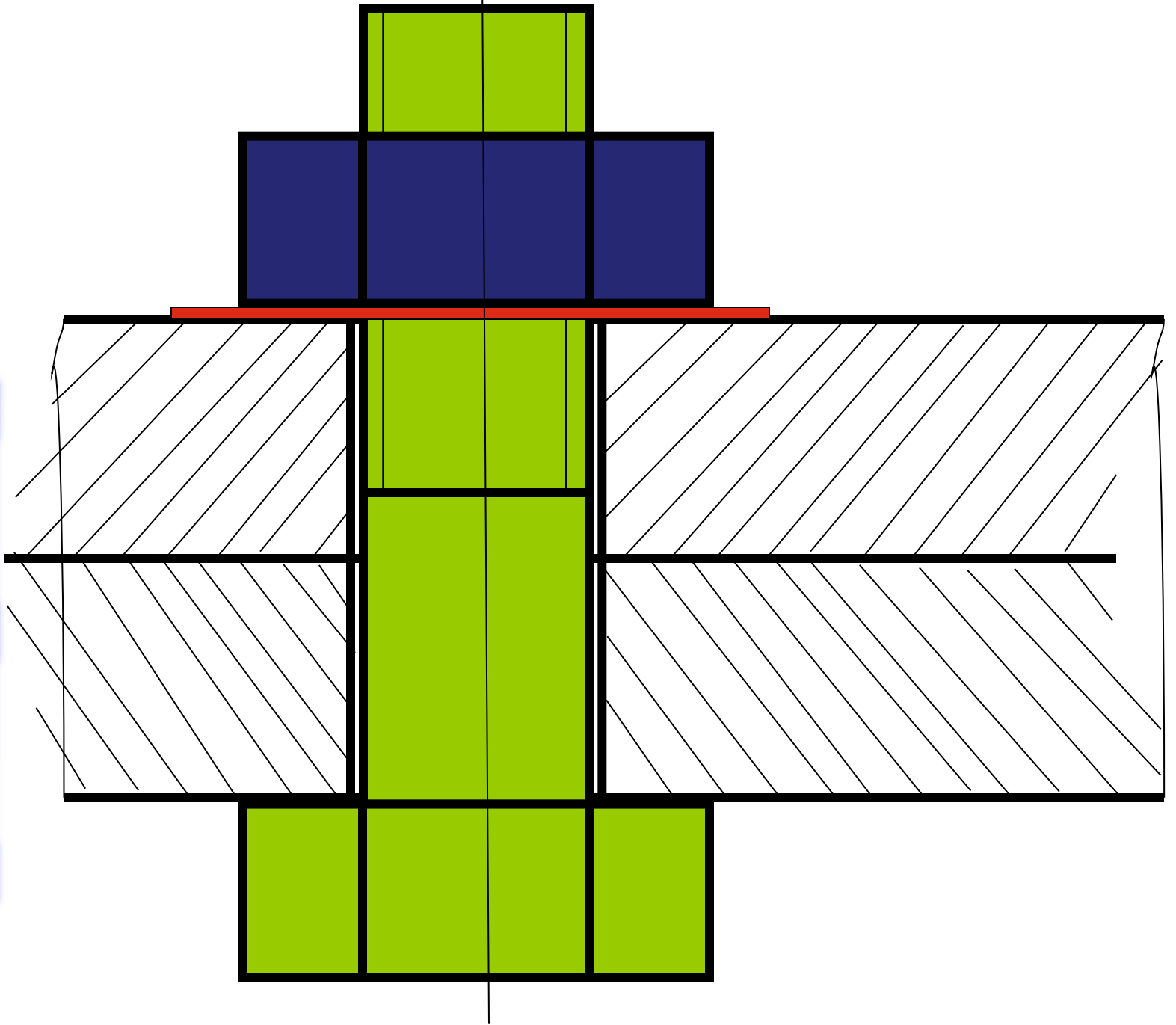
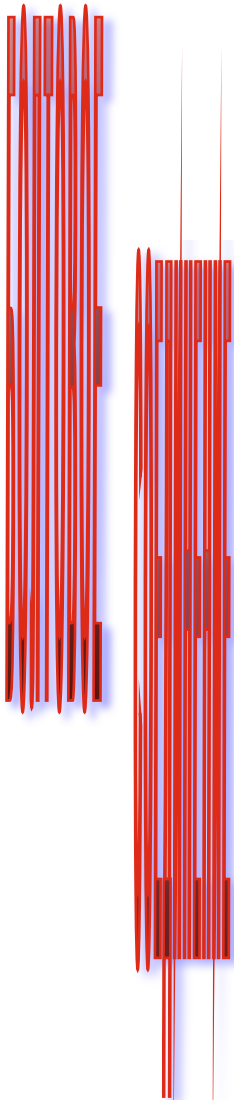


1 деталь

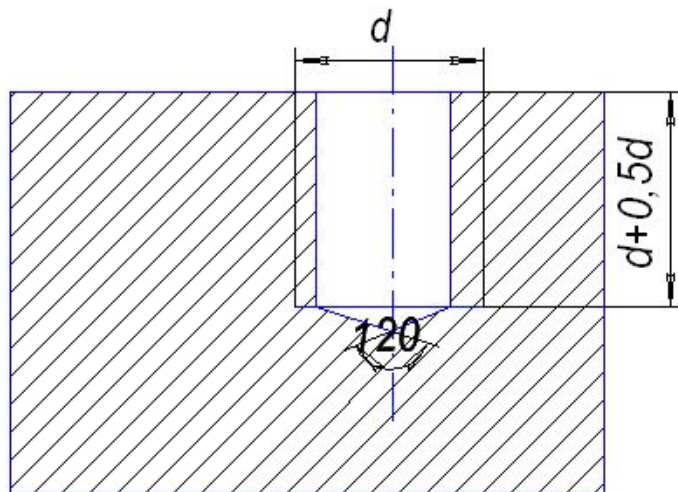
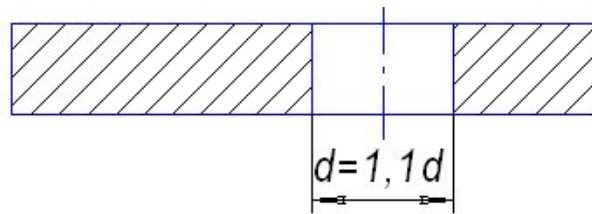
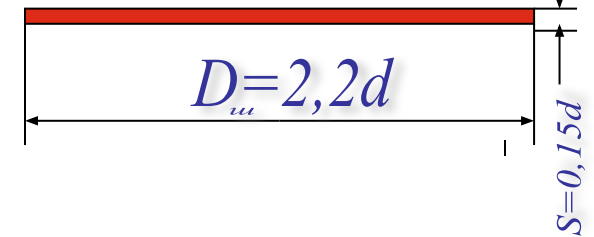
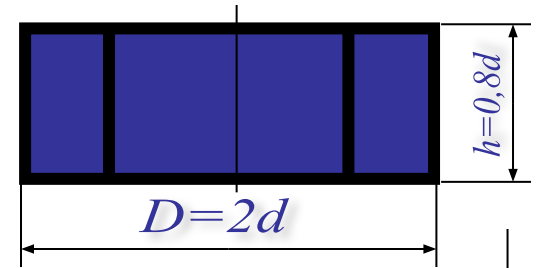
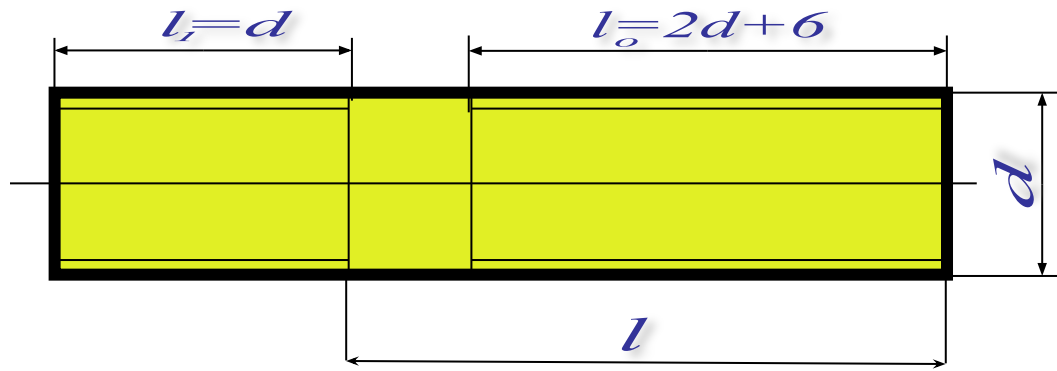


2 деталь

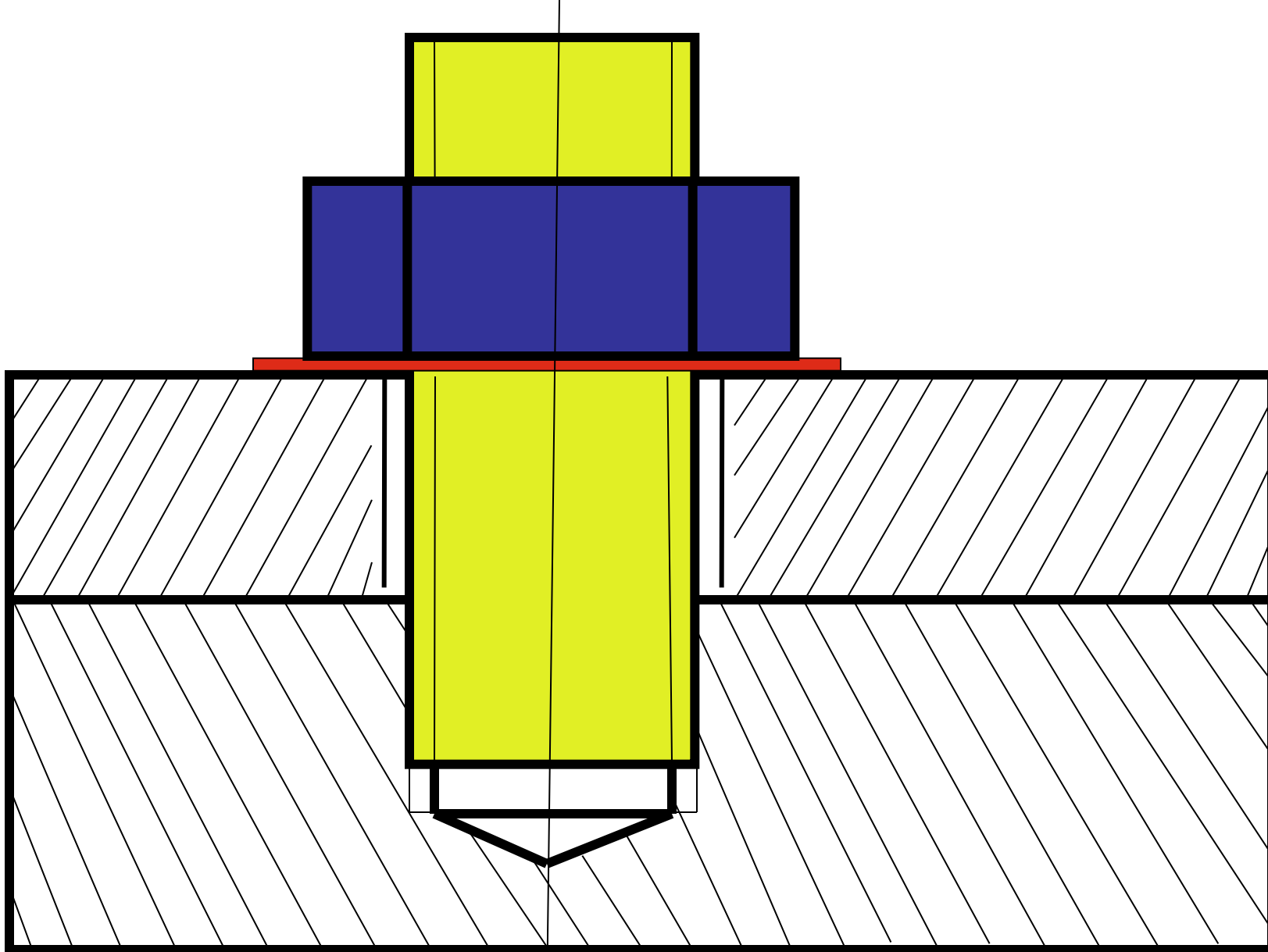




d-наружный диаметр резьбы



Соединяемые детали



ШПИЛЕЧНОЕ СОЕДИНЕНИЕ