



ЧЕРЕПОВЕЦКИЙ
ГОСУДАРСТВЕННЫЙ
УНИВЕРСИТЕТ

МИНИСТЕРСТВО ОБРАЗОВАНИЯ И НАУКИ РОССИЙСКОЙ ФЕДЕРАЦИИ
федеральное государственное бюджетное образовательное учреждение
высшего образования
«ЧЕРЕПОВЕЦКИЙ ГОСУДАРСТВЕННЫЙ УНИВЕРСИТЕТ»

**Выпускная квалификационная работа
на тему:
«Разработка мероприятий по улучшению
условий труда на рабочем месте газорезчика
производственного участка ОАО «ЧЛМЗ» ЛЦ
№2»**

Выпускник: Литвинова Мария Игоревна, группа ЗТБб-02-41
оп

Руководитель: ст. преподаватель кафедры ТС и ТБ Киреев
Владимир Николаевич



Цель выпускной квалификационной работы – анализ и разработка мероприятий по улучшению условий труда на рабочем месте газорезчика производственного участка ОАО «ЦПМЗ» ПЦ №2

Задачи:

- изучить общую характеристику предприятия;
- анализ ОПФ и ВПФ на рабочем месте газорезчика;
- разработать мероприятия по снижению ОПФ и ВПФ;
- модернизация вентиляции и освещения;
- провести расчет необходимого воздухообмена и освещения;
- мероприятия по снижению тяжести трудового процесса;
- расчет технико-экономического обоснования проектных решений.



ЧЕРЕПОВЕЦКИЙ
ГОСУДАРСТВЕННЫЙ
УНИВЕРСИТЕТ

Характеристика предприятия ОАО «ЧЛМЗ»

- ОАО «ЧЛМЗ» - один из лидеров российской металлургической промышленности.



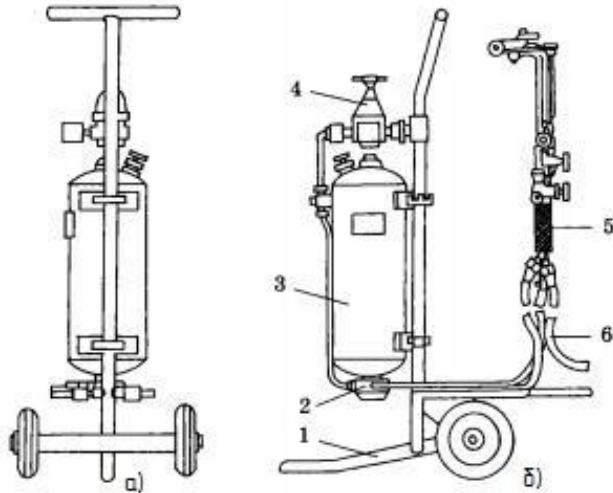
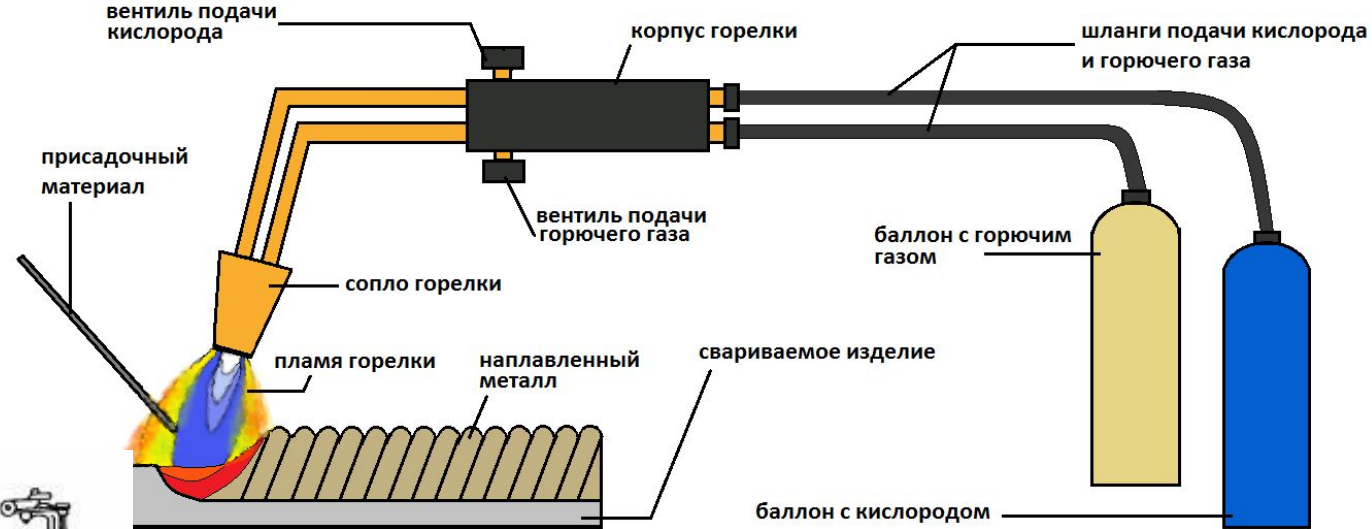
Структурные подразделения:

- ЦСТС - цех сборки тракторов и спецтехники;
- ССЦ - сборочно-сварочный цех;
- МЦ - механосборочный цех;
- ЛЦ №1 - цех фасонного литья;
- ЛЦ №2 - цех центробежного литья;
- ИП - испытательные





Кислородно-флюсовая резка



а) — вид спереди, б) — вид сбоку, 1 — тележка, 2 — циклон, 3 — флюсопитатель, 4 — редуктор кислорода, 5 — резак, 6 — шланги.





Химические вещества и АПФД

Наименование определяемого показателя (ингредиента, вещества)	Результаты измерений, мг/м ³	ПДК по НД, мг/м ³	Особенность действия на организм	Класс условий труда
1	2	3	4	5
Марганец в сварочных аэрозолях при его содержании до 20 %	0,39	0,6	Вещество опасное для репродуктивного здоровья	2
Никель	0,50	0,05	Умеренно опасный аллерген	3.3
Хром (VI) триоксид ⁺	0,13	0,03	Канцероген	3.2
Азота диоксид	0,4	2	Раздражающее действие	2
Углерод оксид	6,8	20	Остронаправленный механизм действия	2
ДиЖелезо триоксид	37,55	6		3.2
Медь	0,1	1		2
Кремний диоксид аморфный в смеси оксида марганца в виде аэрозоля конденсации	107,5	3	Фиброгенное действие	3.4



Оценка условий труда по степени вредности и опасности производственной среды и трудового процесса

Наименование факторов производственной среды и трудового процесса	Класс условий труда	
1	2	
Химический	3.3	
Биологический	-	
Аэрозоли преимущественно фиброгенного действия	3.4	
Акустические	Шум	3.2
	Инфразвук	-
	Ультразвук воздушный	-
	Ультразвук контактный	-
Вибрация общая	-	
Вибрация локальная	-	
Неионизирующие излучения	-	
Ионизирующие излучения	-	
Микроклимат	3.2	
Освещение	3.1	
Тяжесть труда (трудового процесса)	3.2	
Напряженность труда (трудового процесса)	2	
Аэроионный состав воздуха	-	
Общая оценка условий труда	3.4	



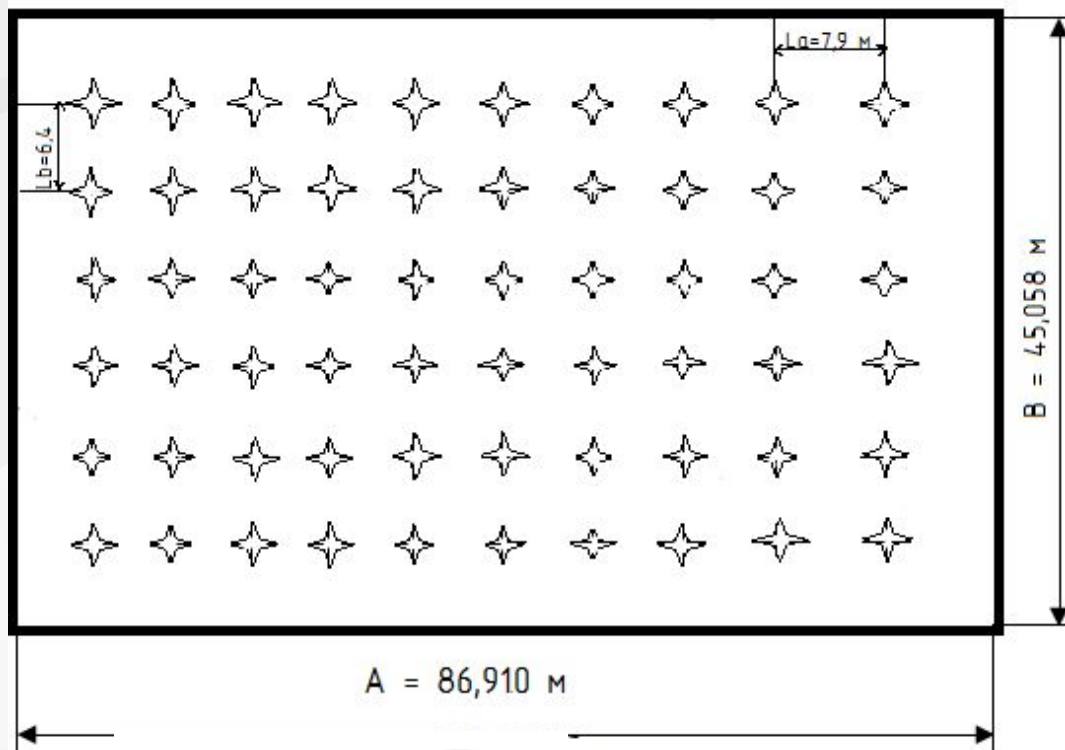
Модернизация искусственного освещения

Светильник «Универсаль»
в пылезащищенном и
взрывопожаробезопасном
исполнении, лампа типа
ДРЛ-125 LUXE.

Освещенность:
факт – 30 лк;
норма – не менее 300 лк.



Рабочая зона
газорезчика: 5x5 м;
 $5900 \text{ лм} \cdot 3 \text{ шт.} = 17700$
лм;
Итог: **708 лк**

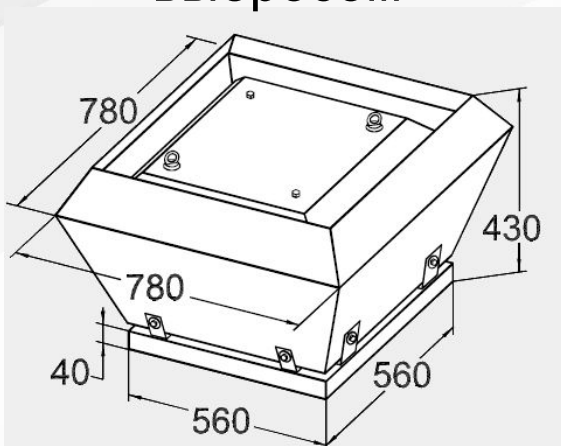




Реконструкция воздухообмена



крышный вентилятор ВКК
56/35*4D с вертикальным
выбросом



Требуемый
воздухообмен: **2 025**
м³/ч.
Мощность ЭД - **2,4 кВт**



Производительность:
2 950 м³/ч
Потребляемая мощность
2,5 кВт



Мероприятия по снижению тяжести трудового процесса

Организовать дополнительные перерывы продолжительностью 10 мин, например, в период рабочего дня с 10:10 до 10:20 и с 15:25 до 15:35 между процессом непосредственной резки металла и удалением готового металла с места резки

Увеличить обеденный перерыв с 30 мин до 50 мин (на 20 мин)

Согласовать перерывы в работе с первичной профсоюзной организацией

Механизировать процесс удаления готового металла и металлических конструкций путем выдачи тележки



ПЕРЕРЫВ



Технико – экономическое обоснование проектных решений

Показатель	Значения показателей
1	2
Капиталовложения, руб.	160 963,2
Прирост прибыли, руб./год	55 950,025
Годовой экономический эффект, руб./год	2 832,169
Срок окупаемости капиталовложений, год	2,8



Заключение

В результате выполнения выпускной квалификационной работы были решены все поставленные задачи:

- проанализировано предприятие;
- представлен анализ условий труда газорезчика, в ходе которого был выявлен класс условий труда 3.4;
- выполнен технический расчет мероприятий по улучшению условий труда, а именно: расчет необходимого воздухообмена и освещения в цехе;
- предложены мероприятия по снижению тяжести труда;
- рассчитано технико-экономическое обоснование предлагаемых мер.





ЧЕРЕПОВЕЦКИЙ
ГОСУДАРСТВЕННЫЙ
УНИВЕРСИТЕТ

**Спасибо за
внимание!**