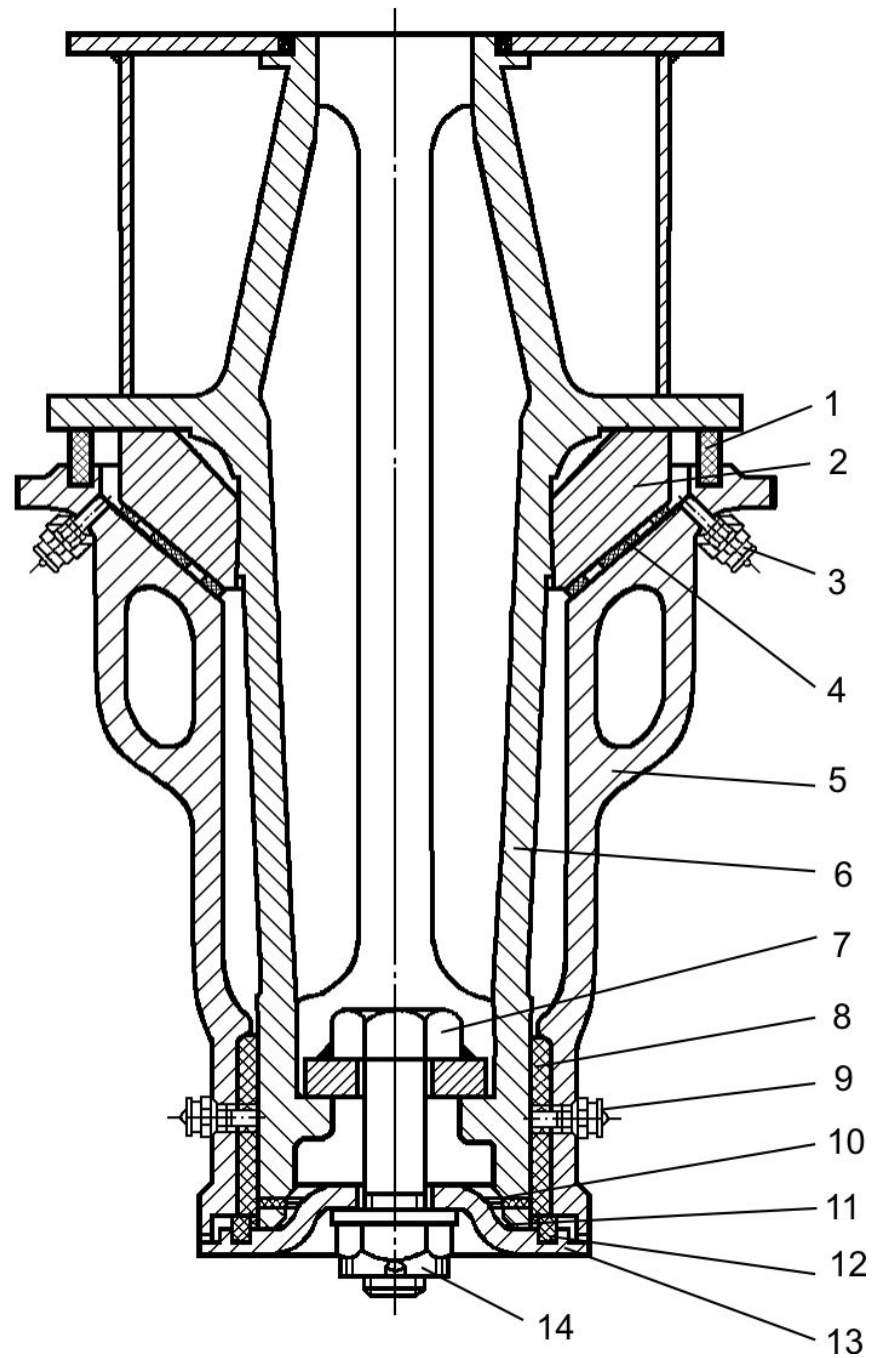
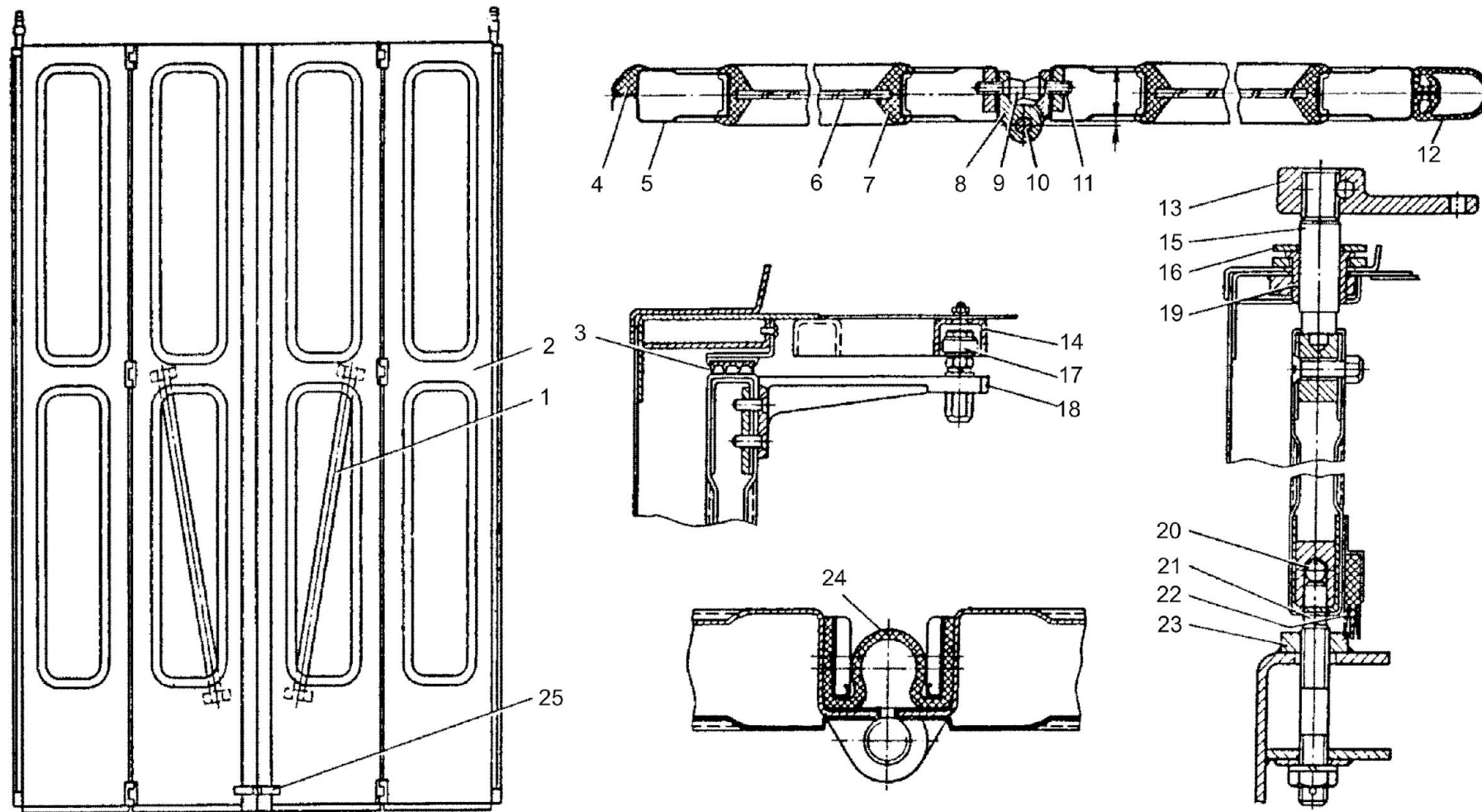


Трамвайный вагон ТЗ

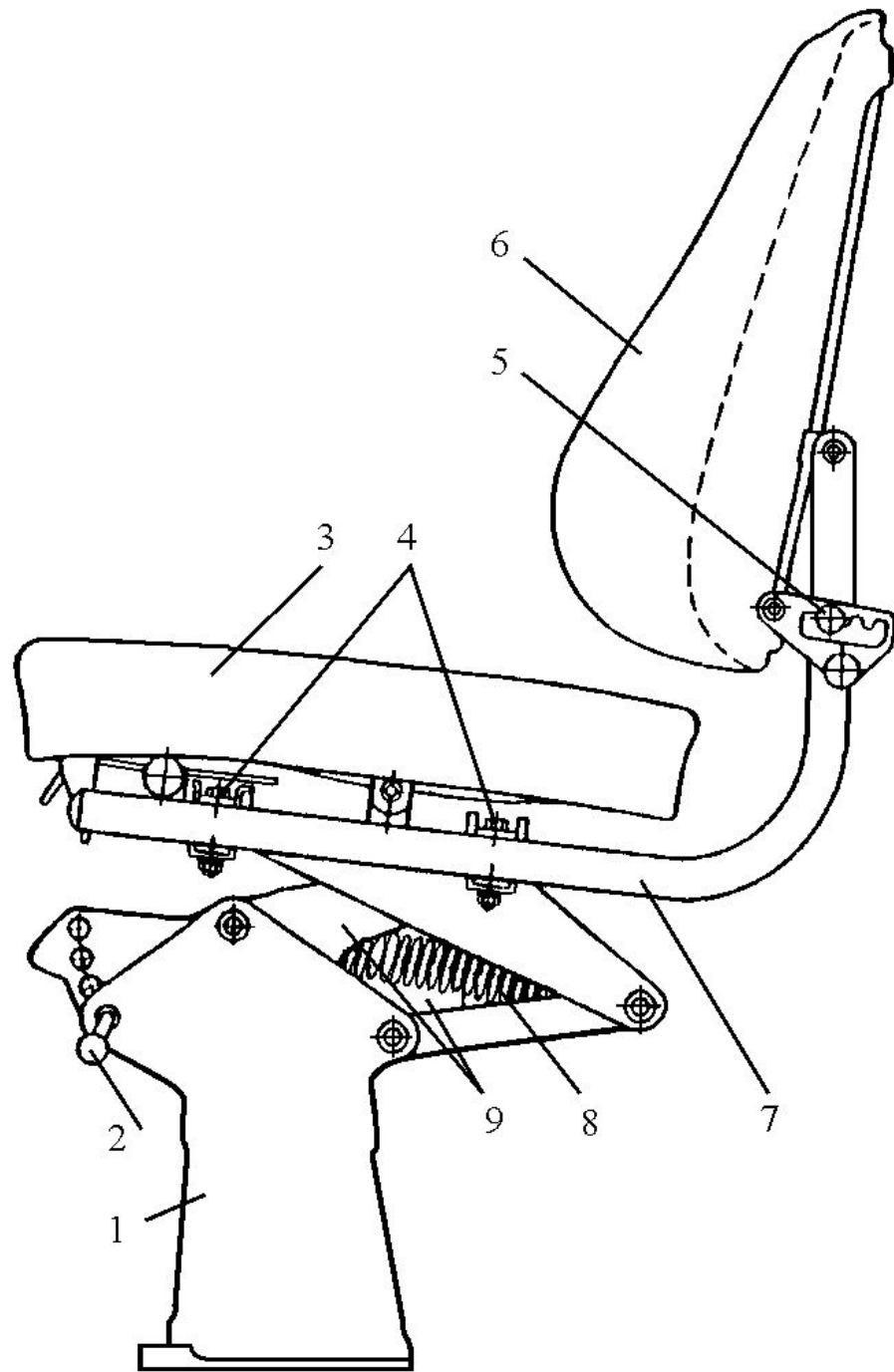
Механическое оборудование



Опора
кузова



Четырехстворчатая
 дверь



Сидение
водителя

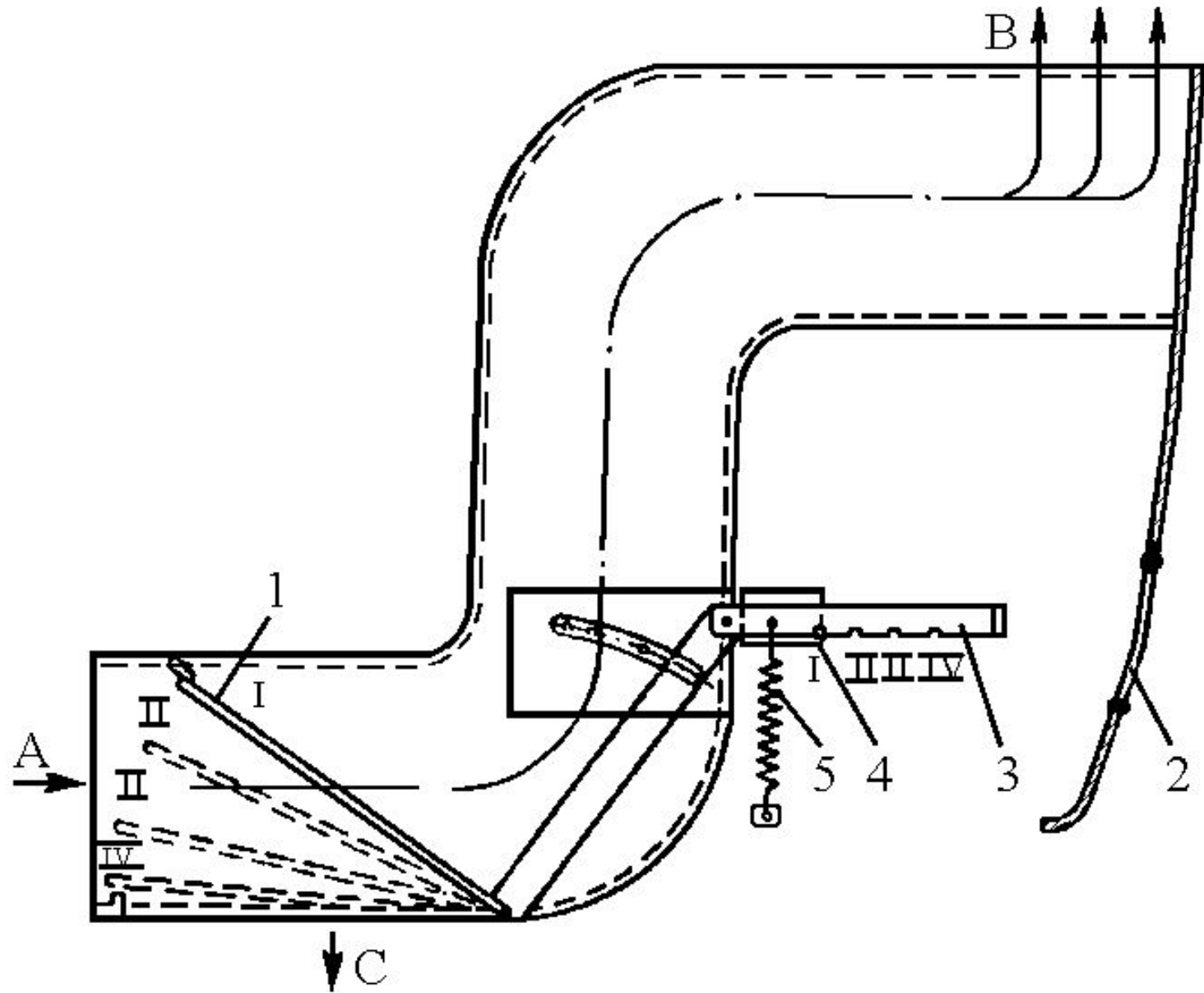
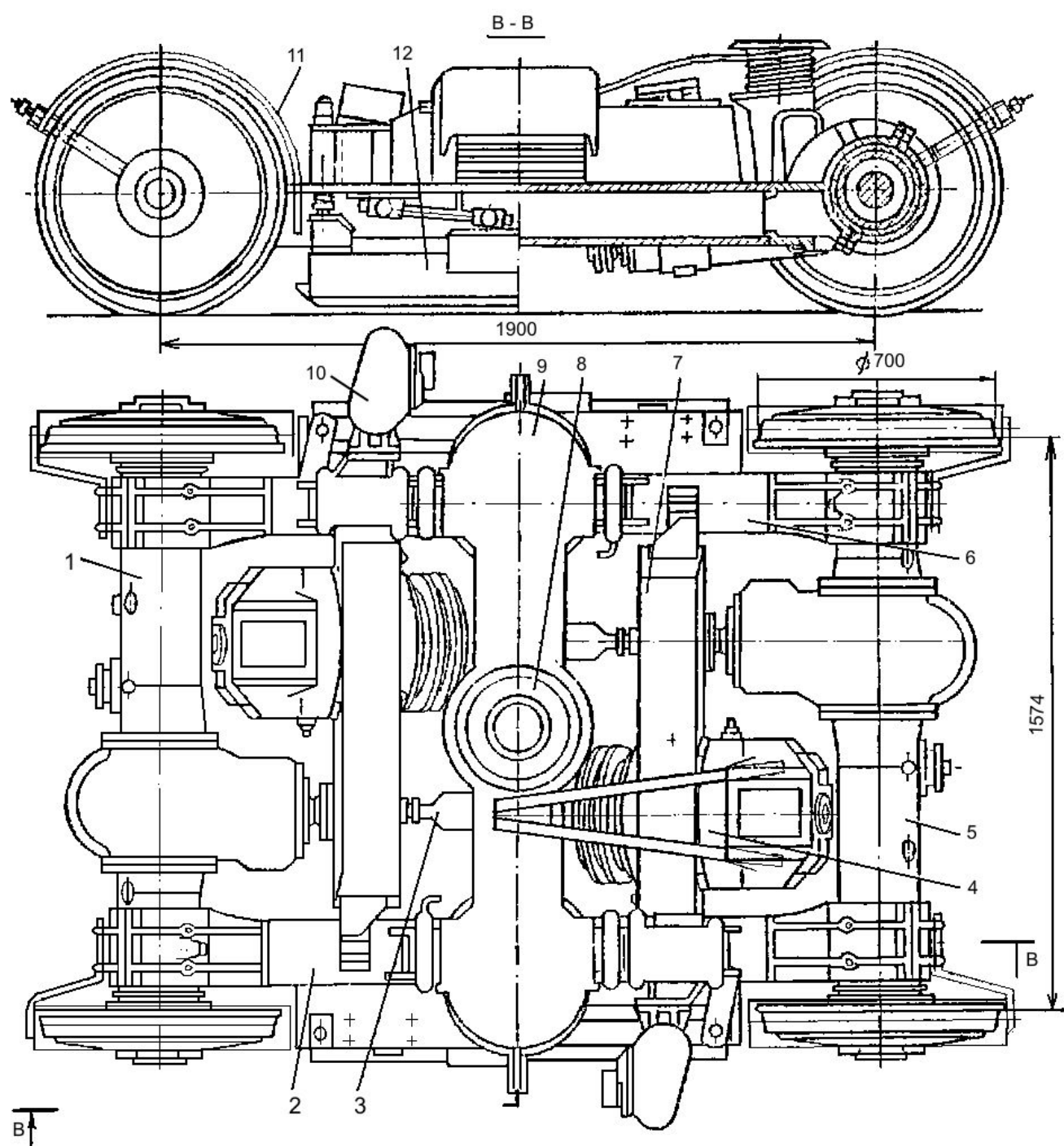
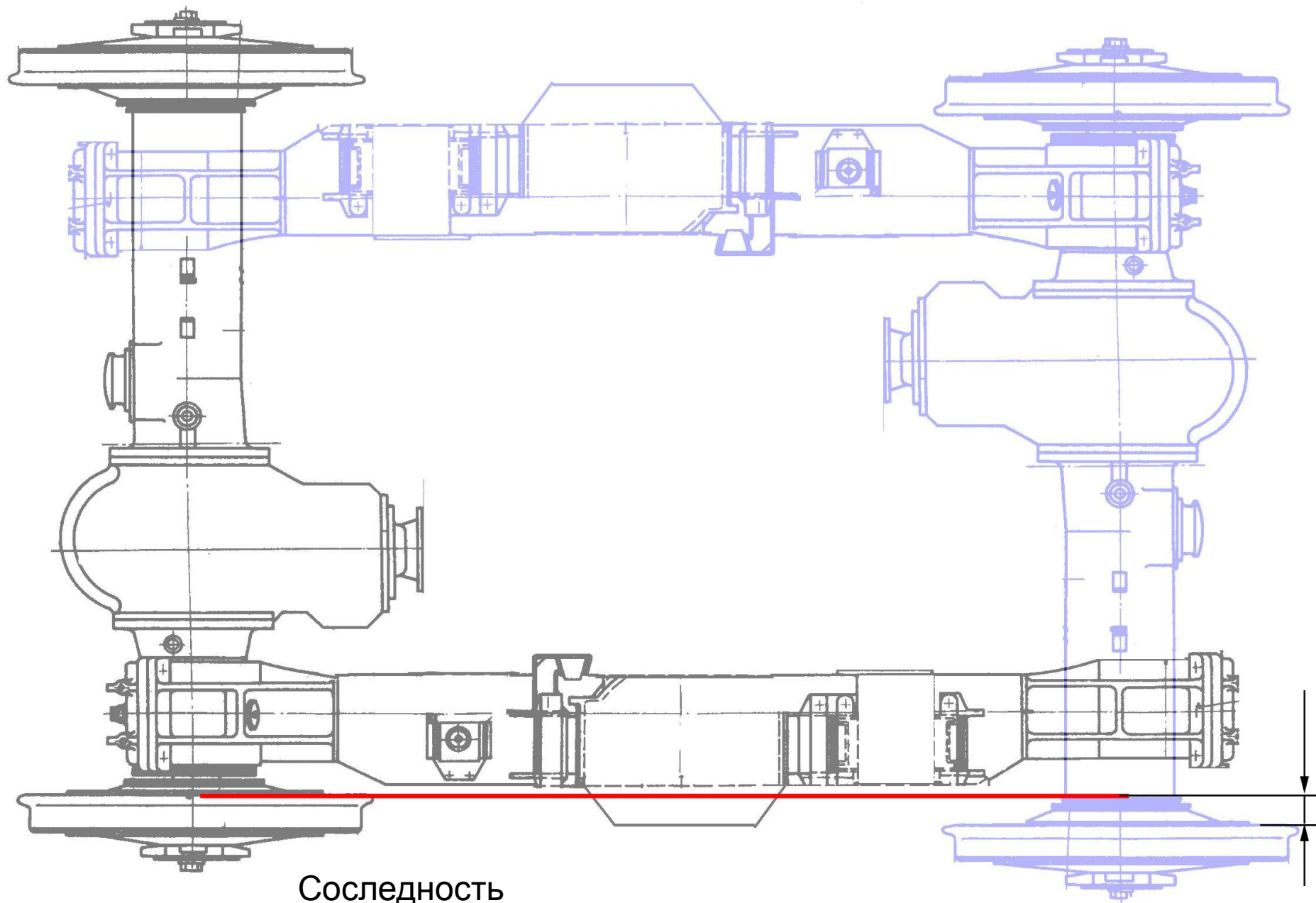


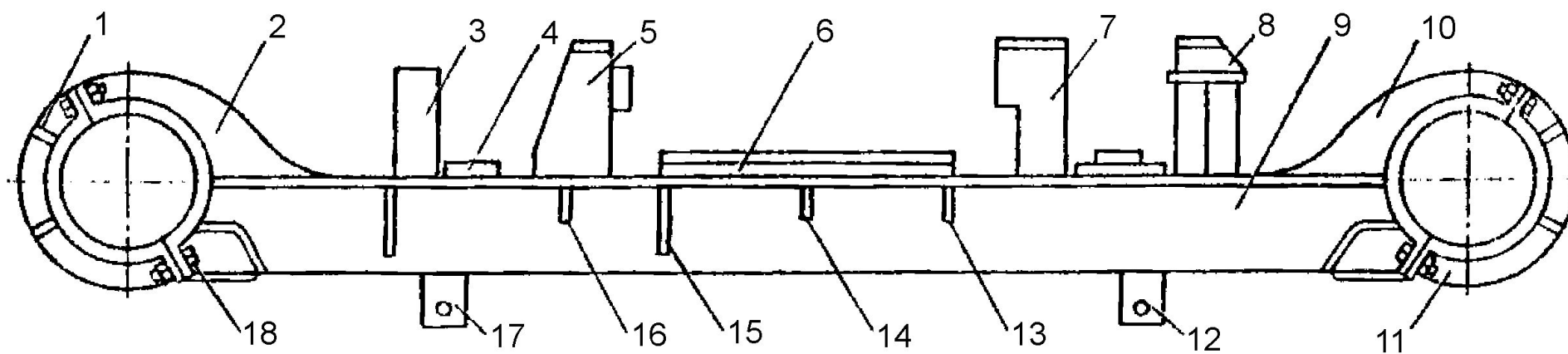
Схема переключения теплого воздуха



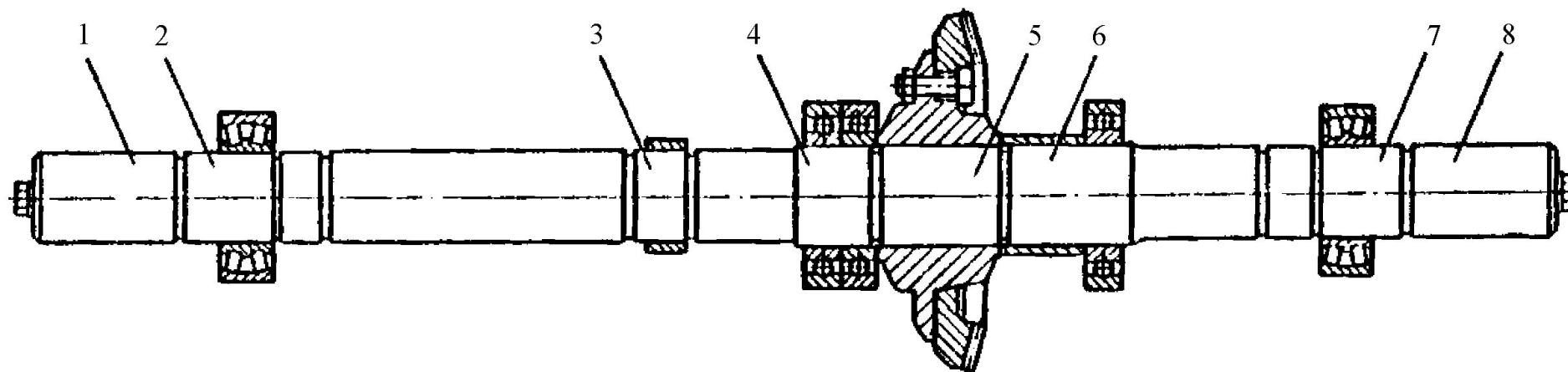
Тележка
а



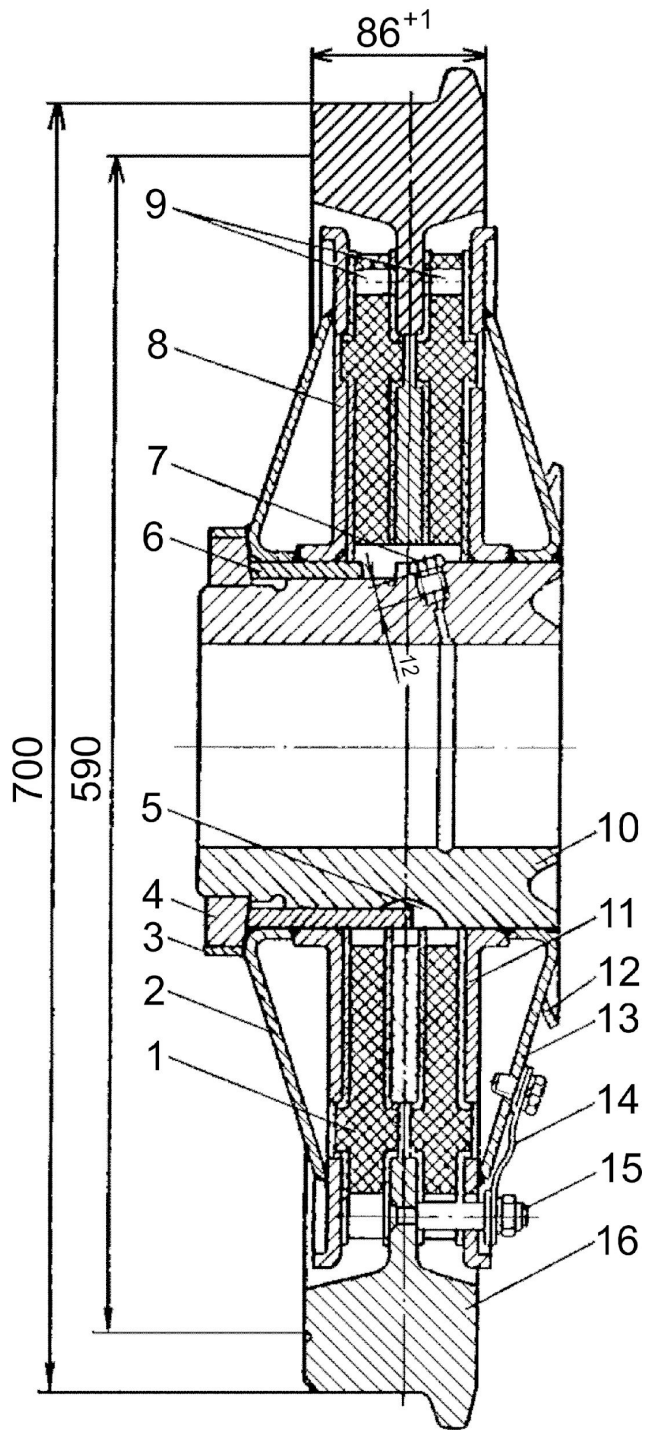
Соследность
колес



Продольная балка
тележки

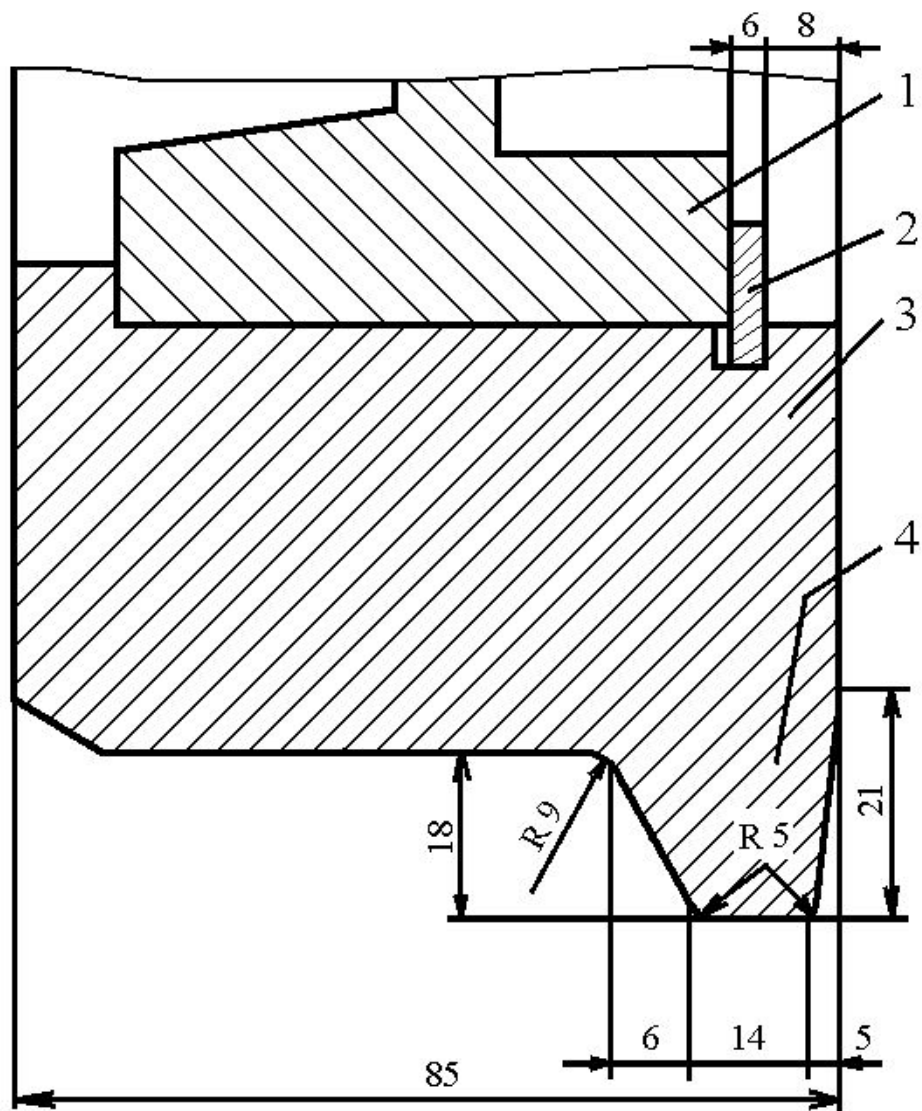


Ось колесной
пары

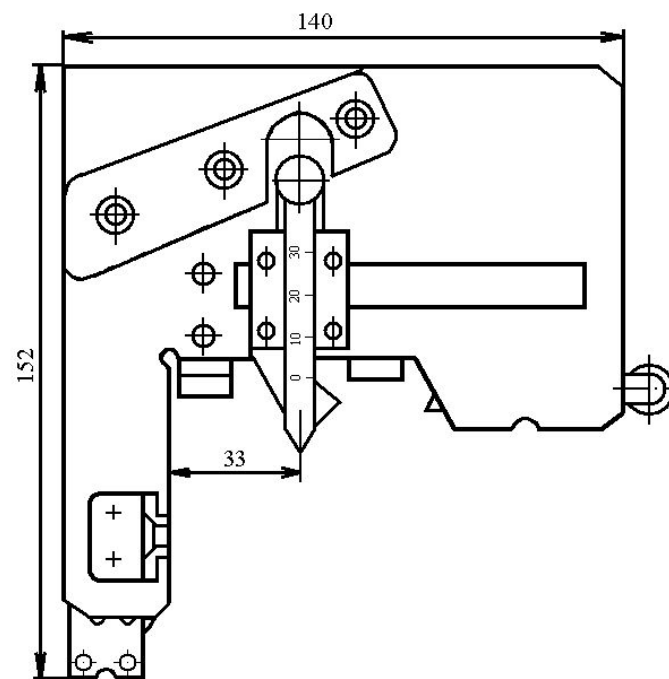


Проверка профиля
колеса
с помощью шаблона

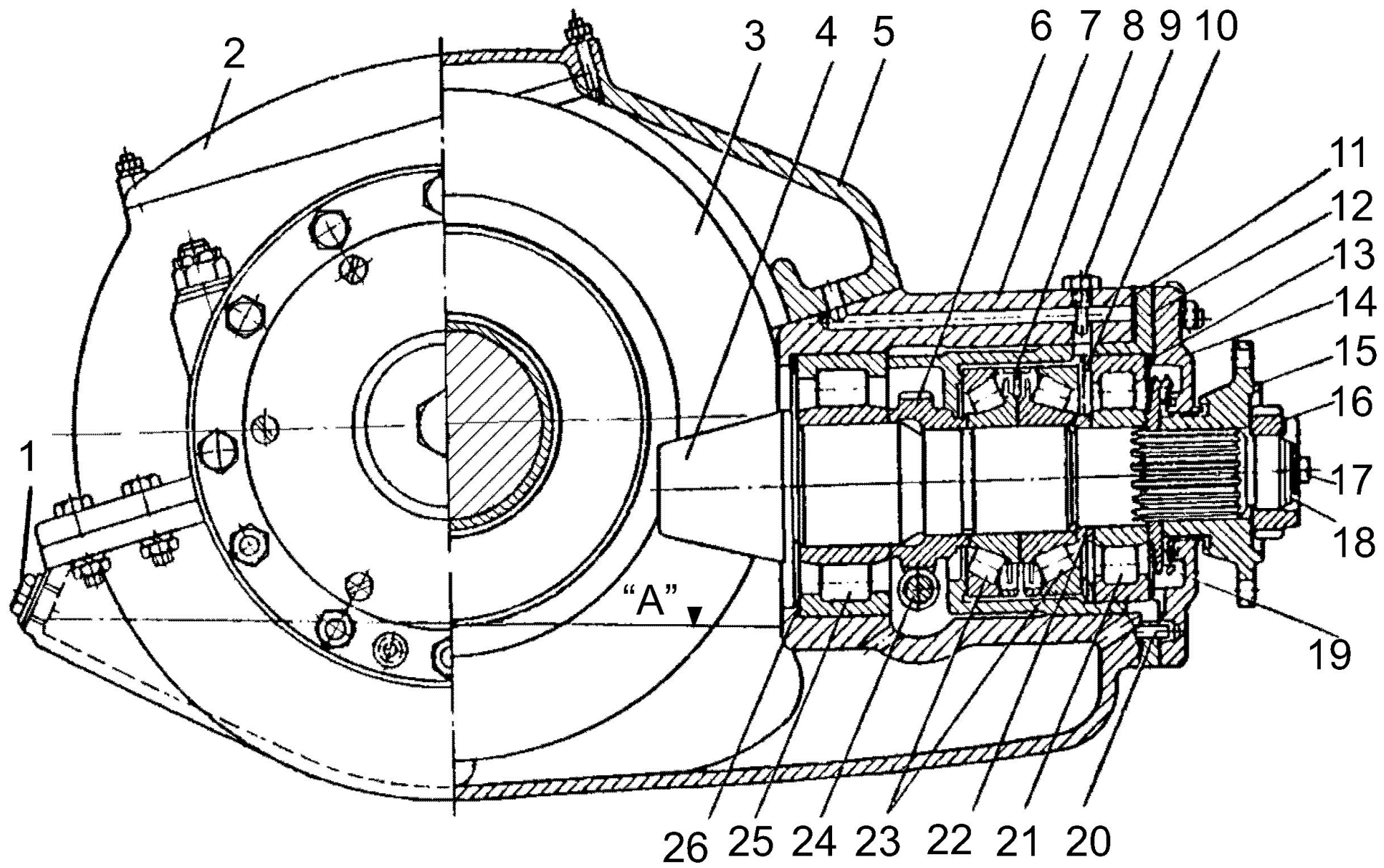
Подрезиненно
е
колесо



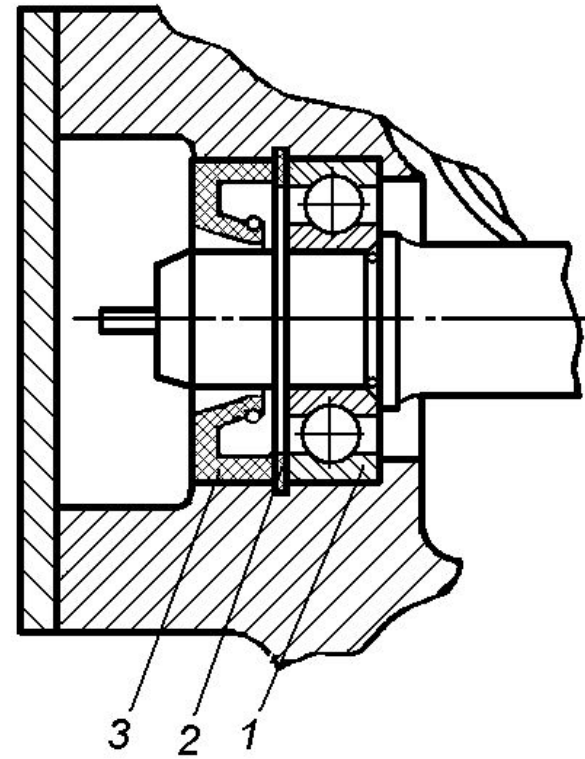
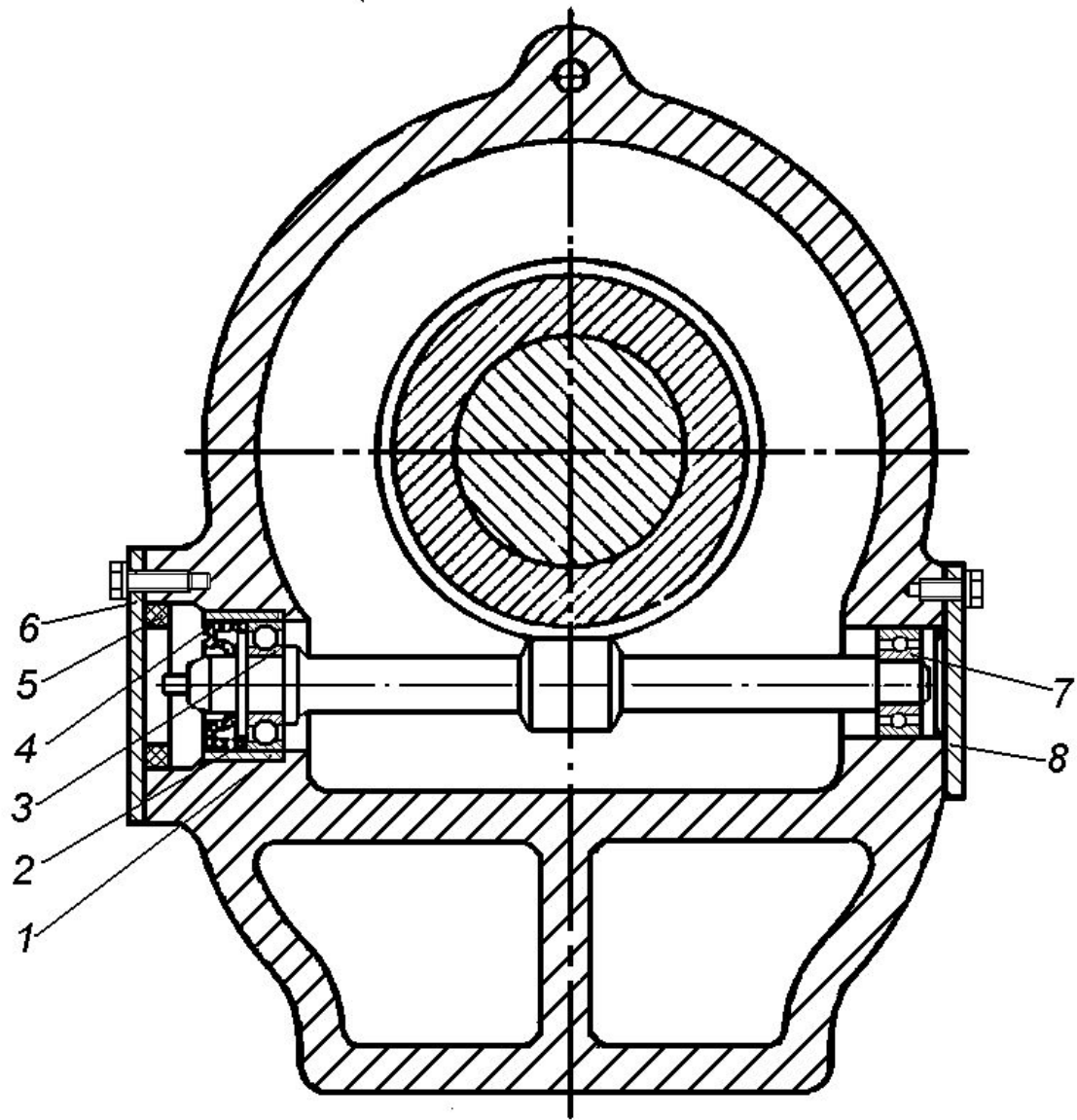
Бандаж с центром
колеса



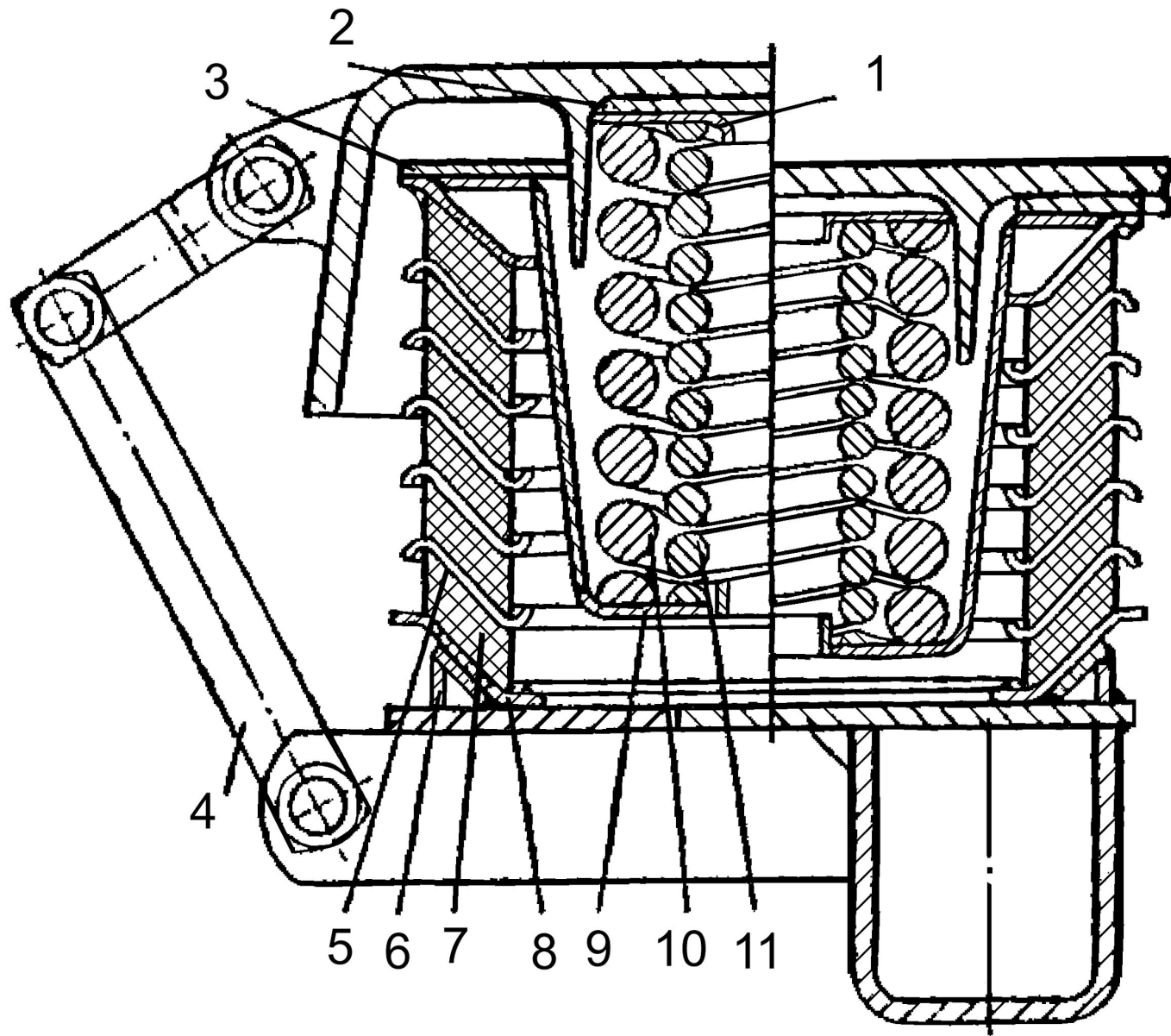
Ребордоме
р



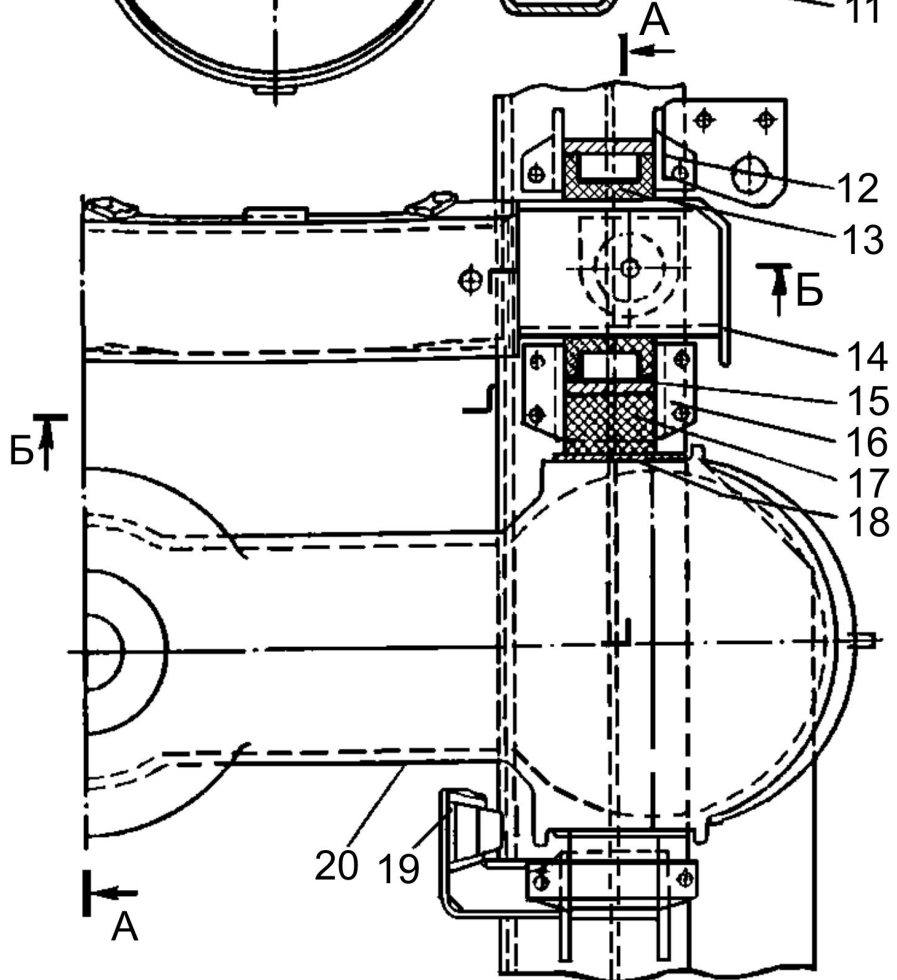
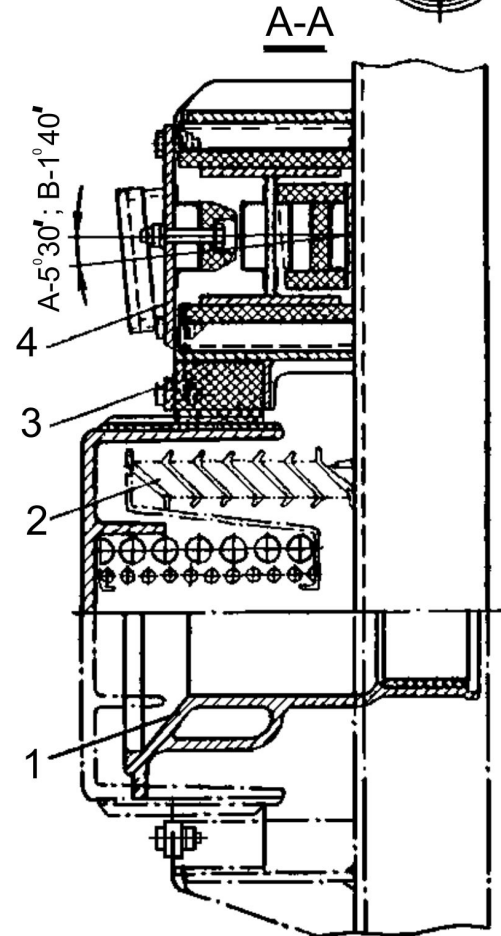
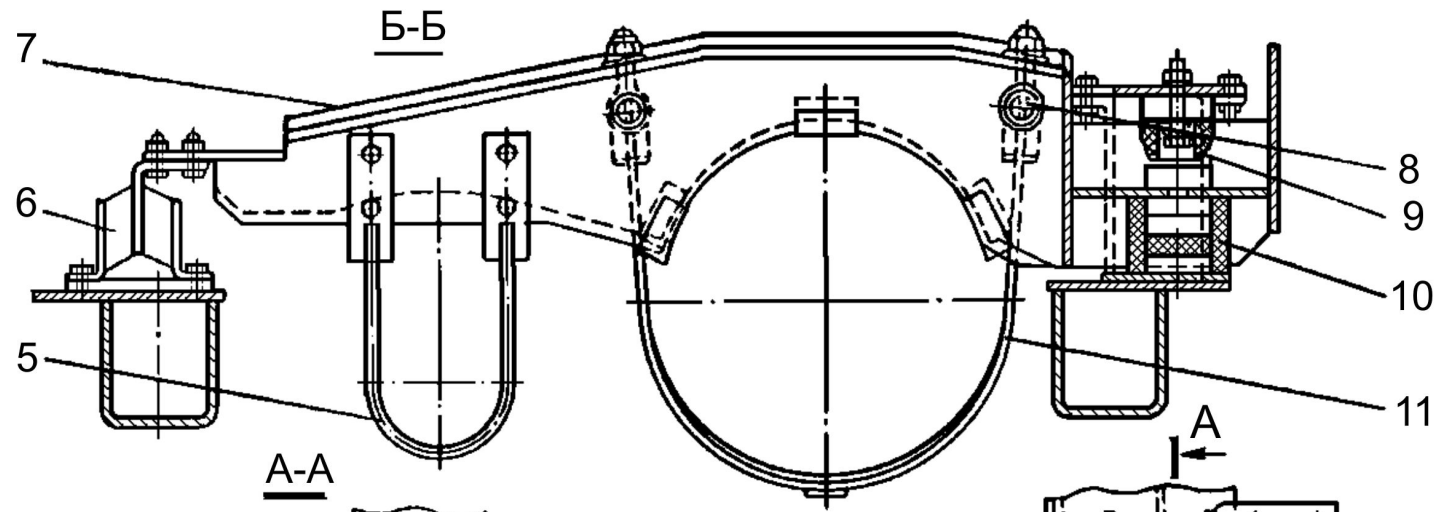
Одноступенчатый
редуктор



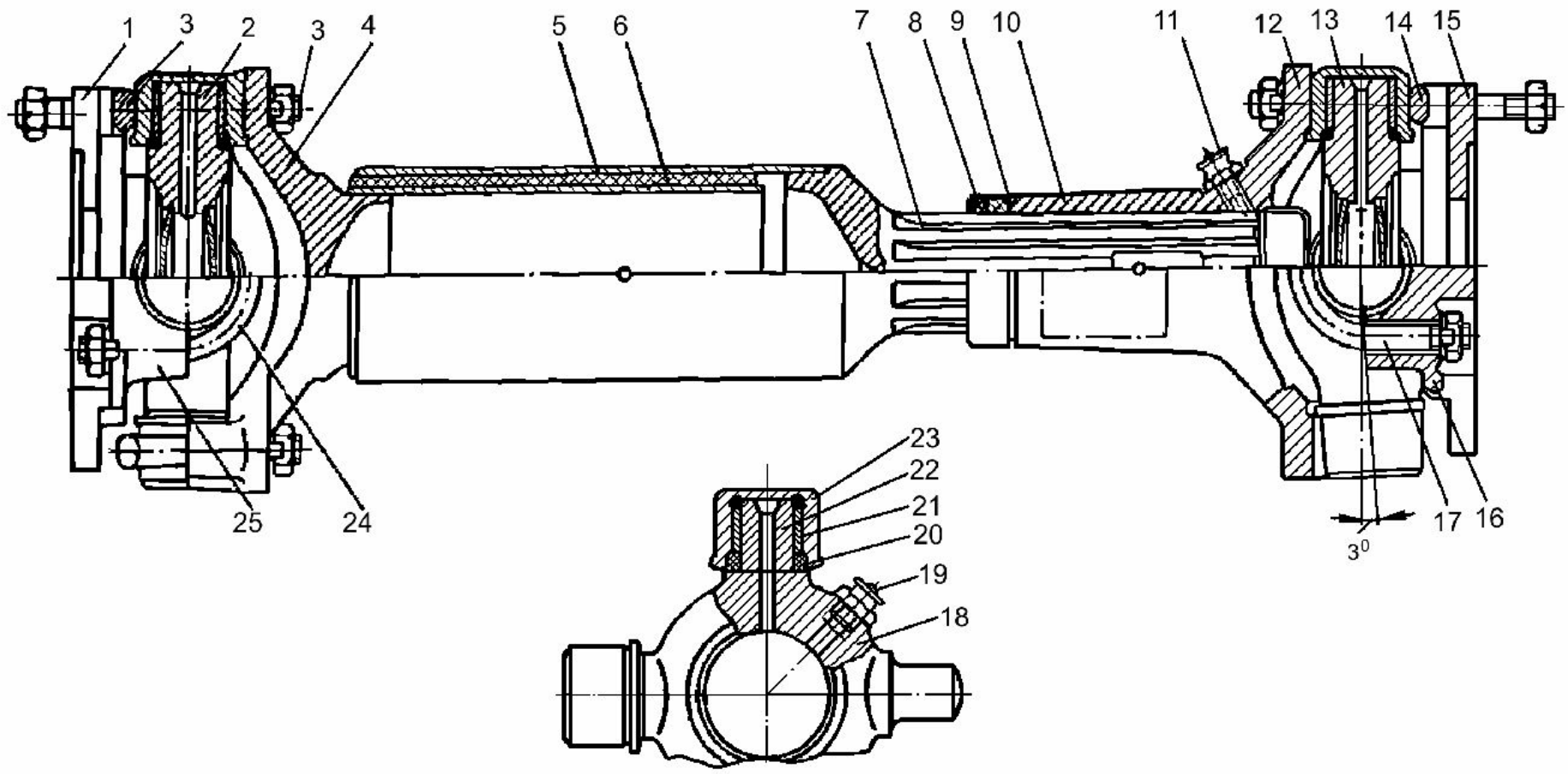
Привод
тахогенератора



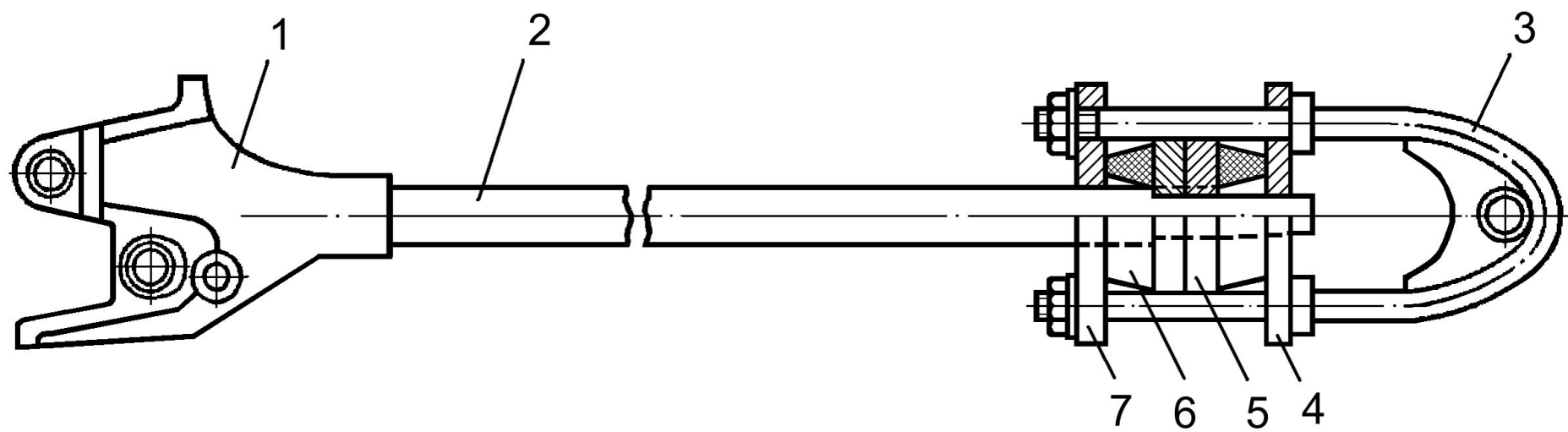
Рессорное
подвешивание



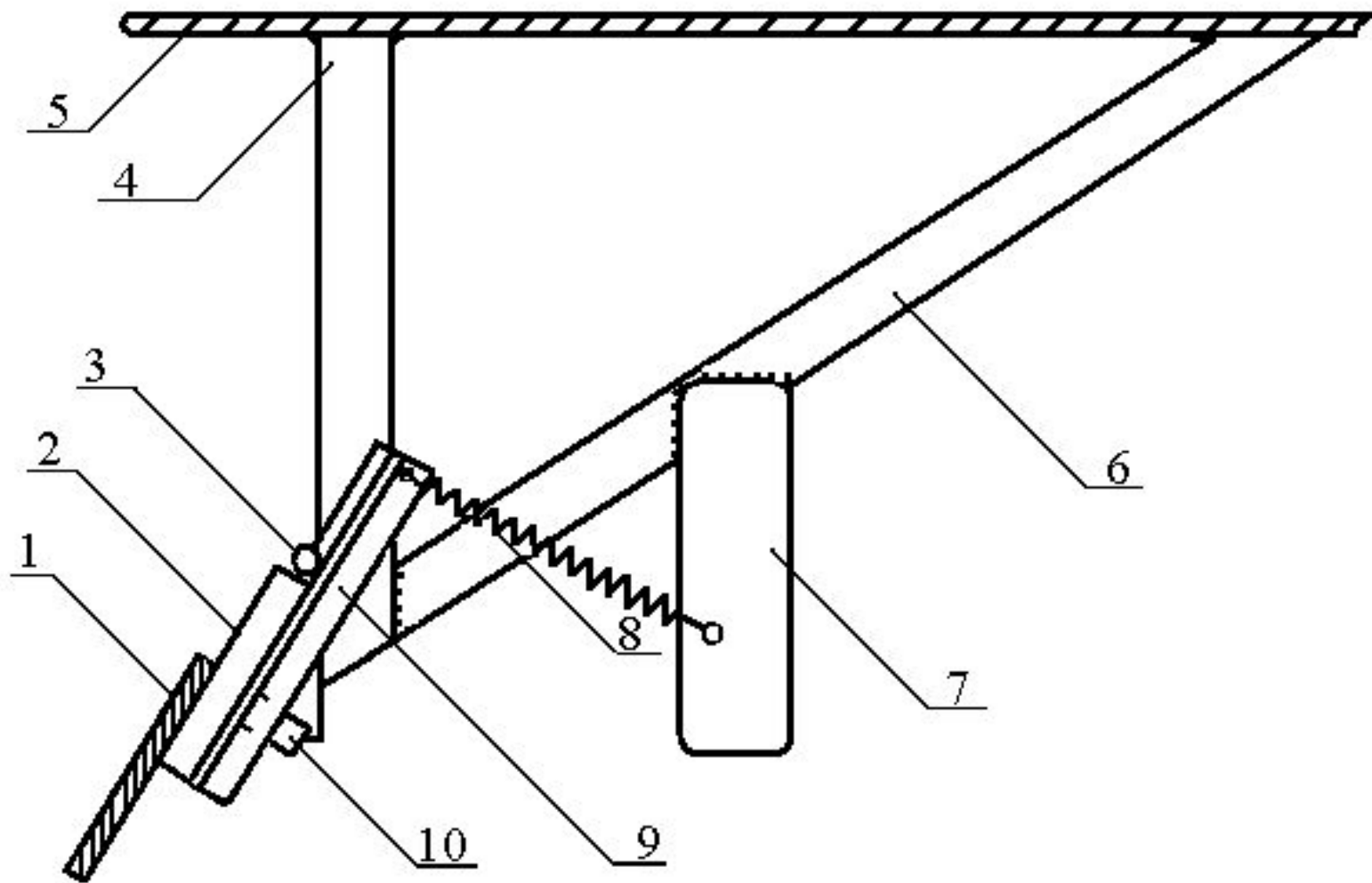
Подвешивани
е
Тягового
двигателя



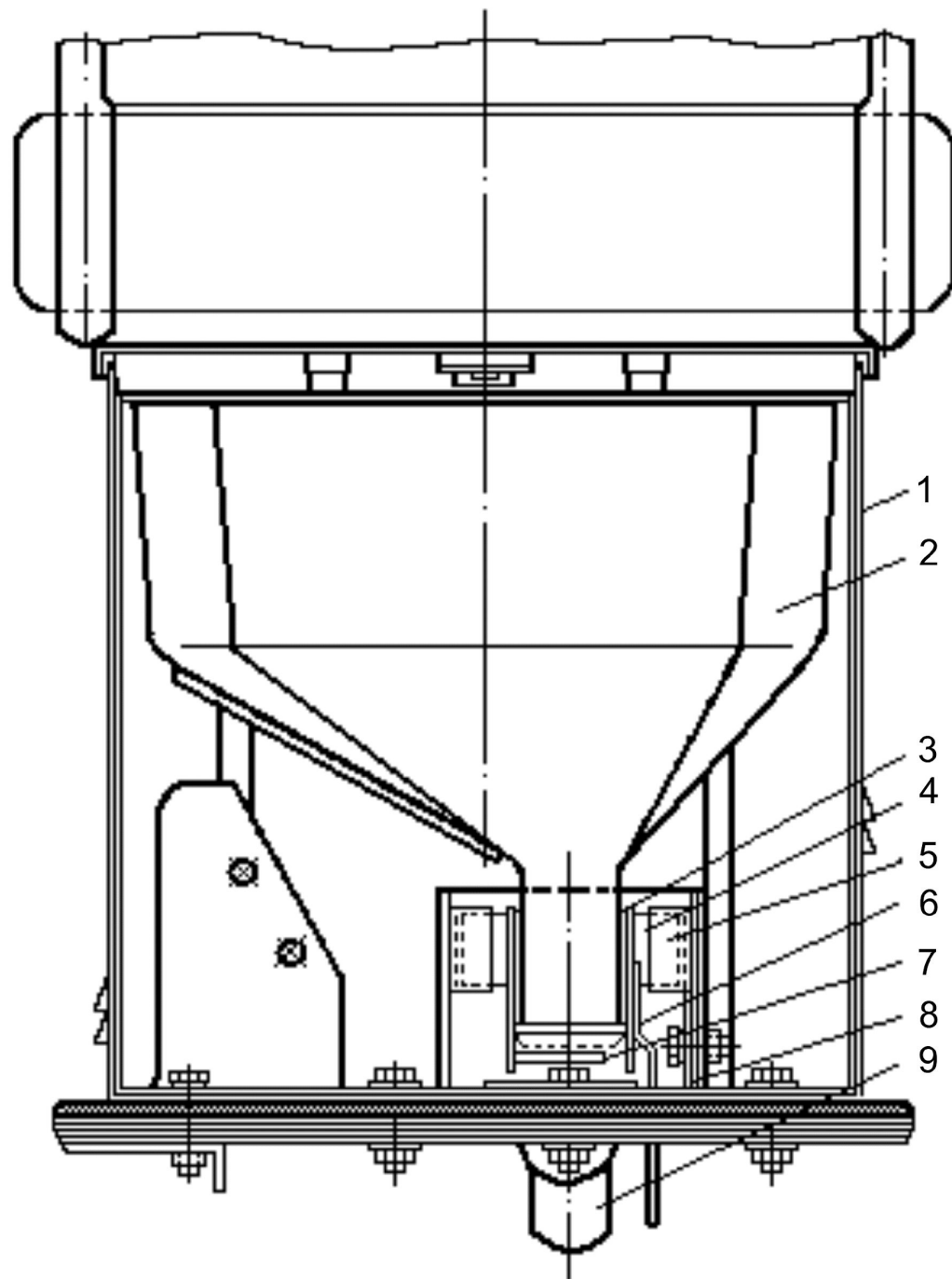
Карданный
вал



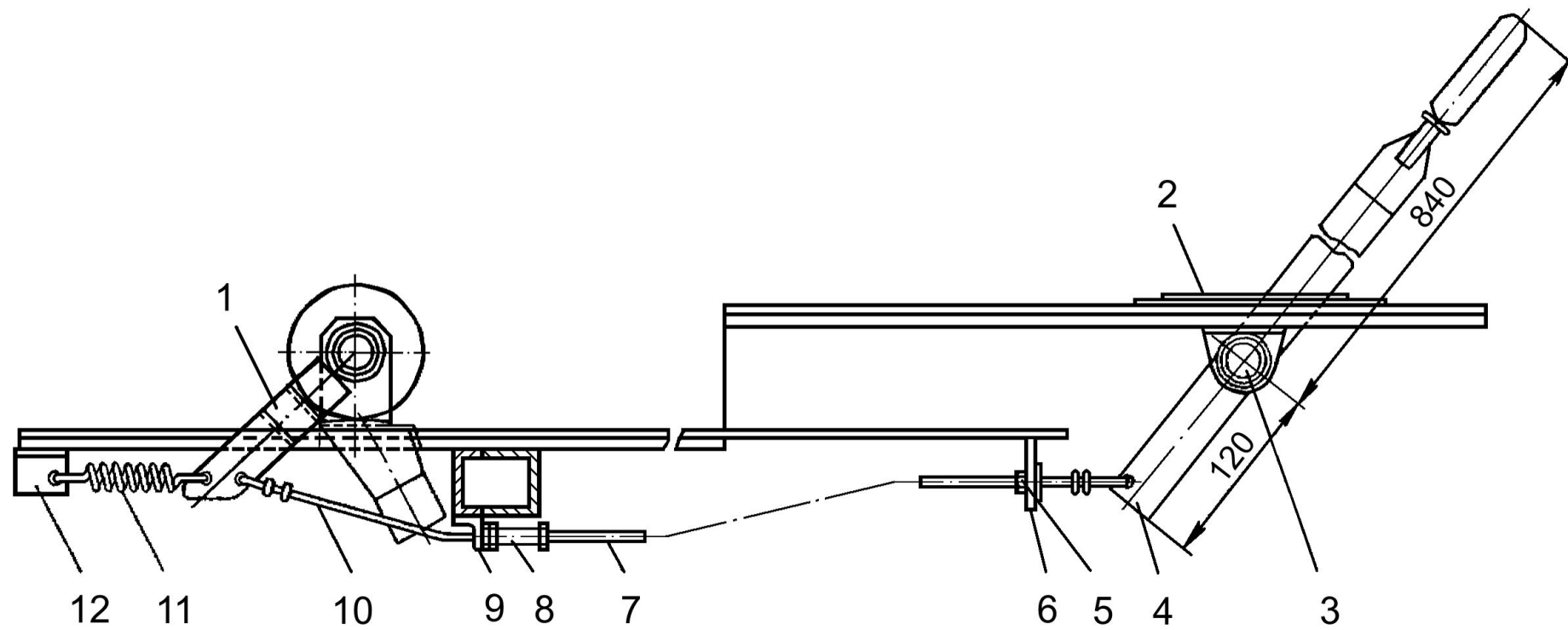
Сцепной
прибор



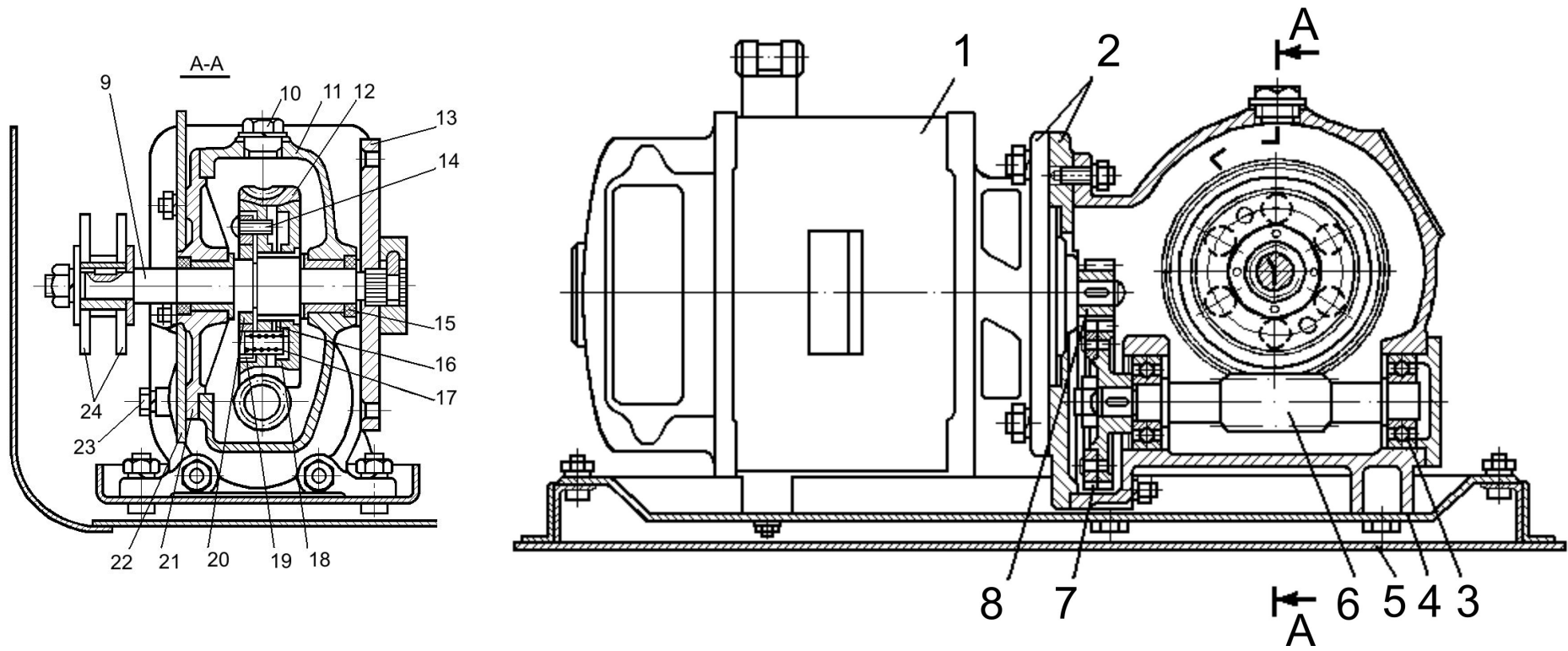
Предохранительное
устройство



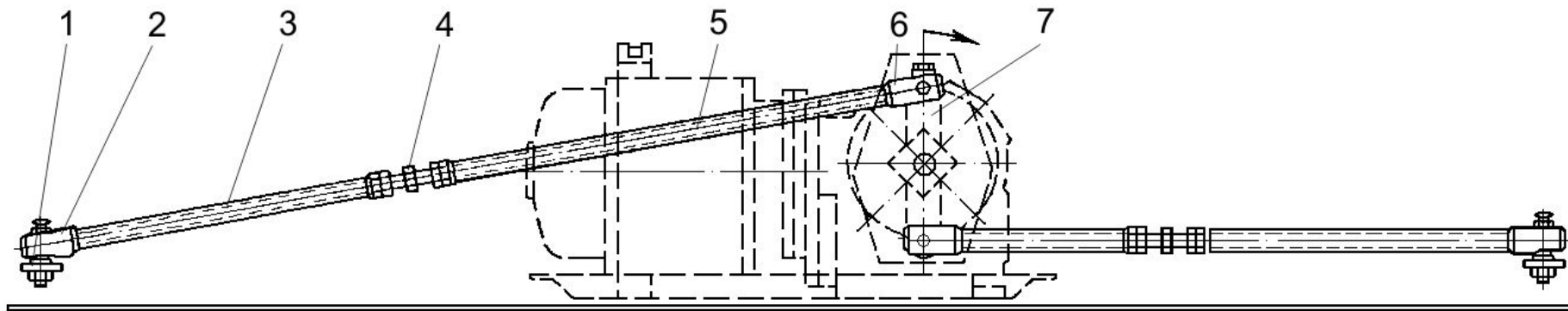
Песочниц
а



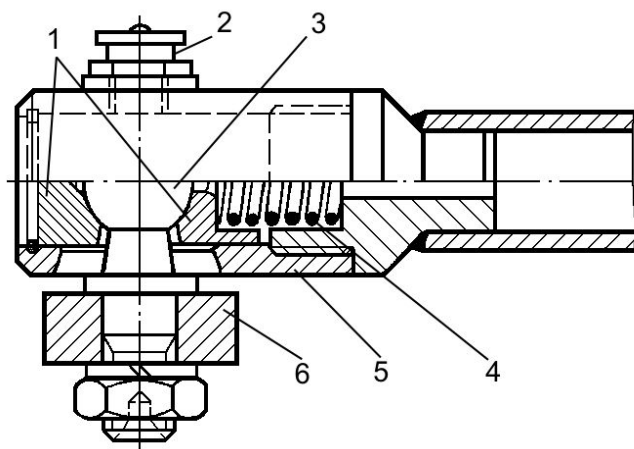
Привод
песочницы



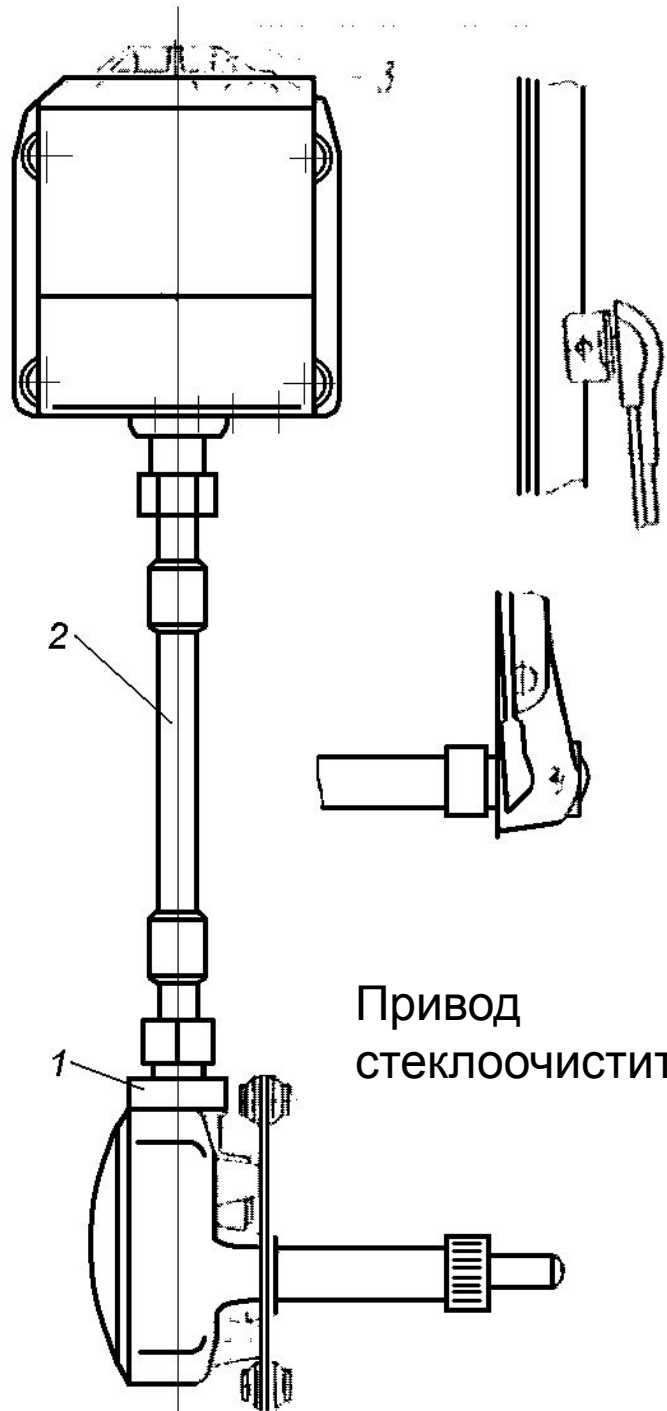
Механизм привода
дверей



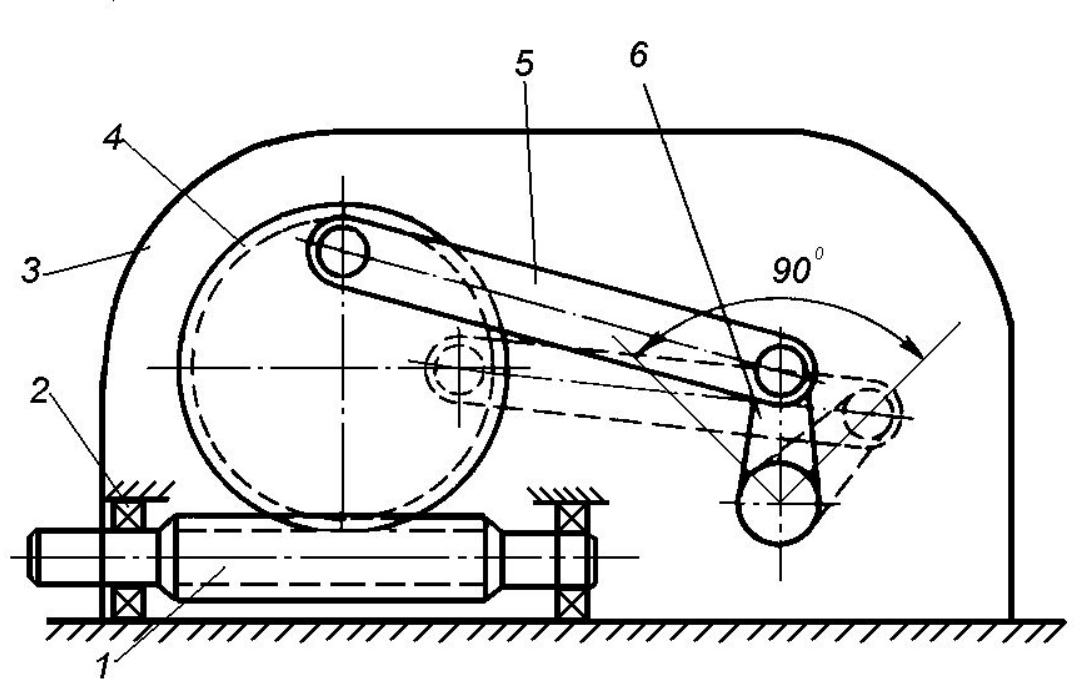
Кинематическая схема привода
дверей



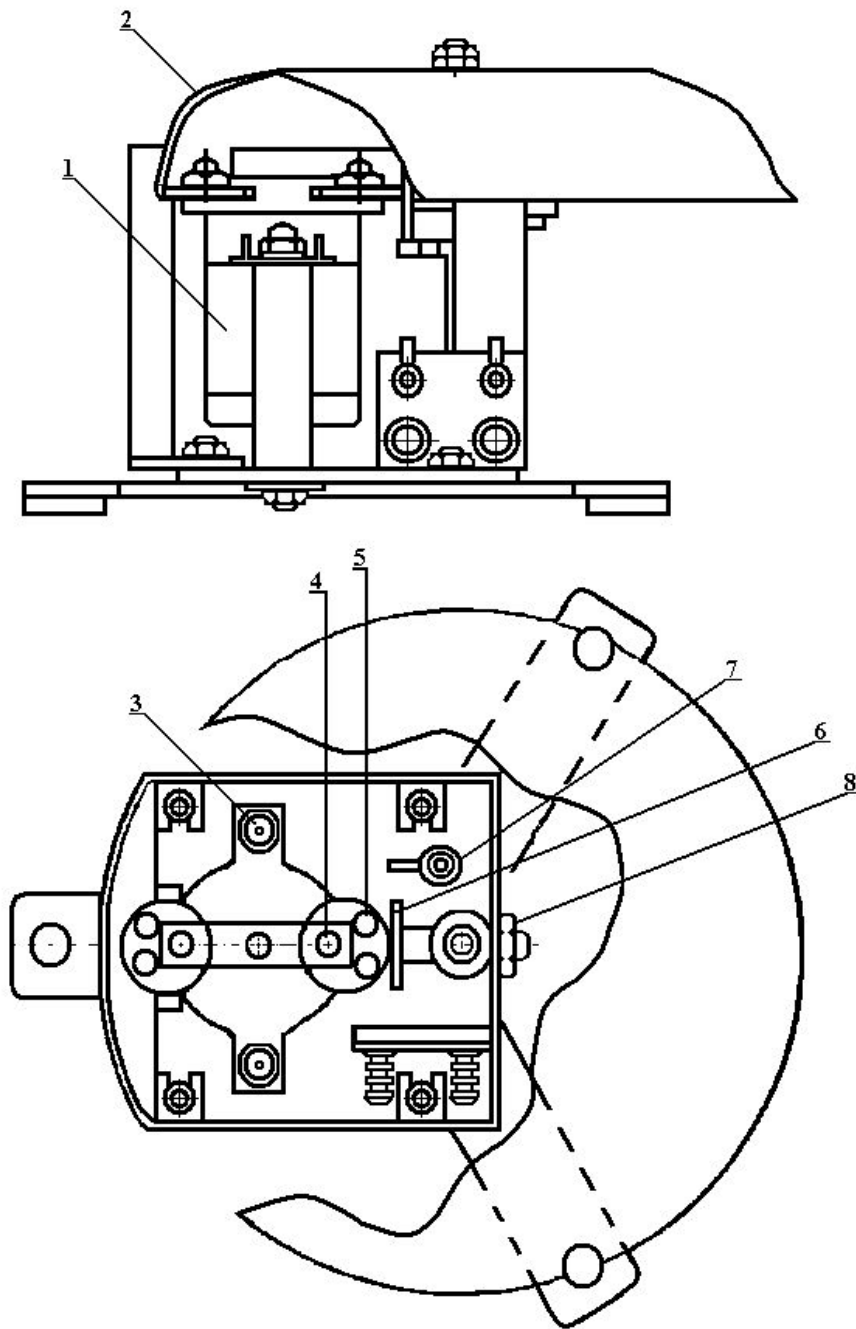
Угловой
шарнир



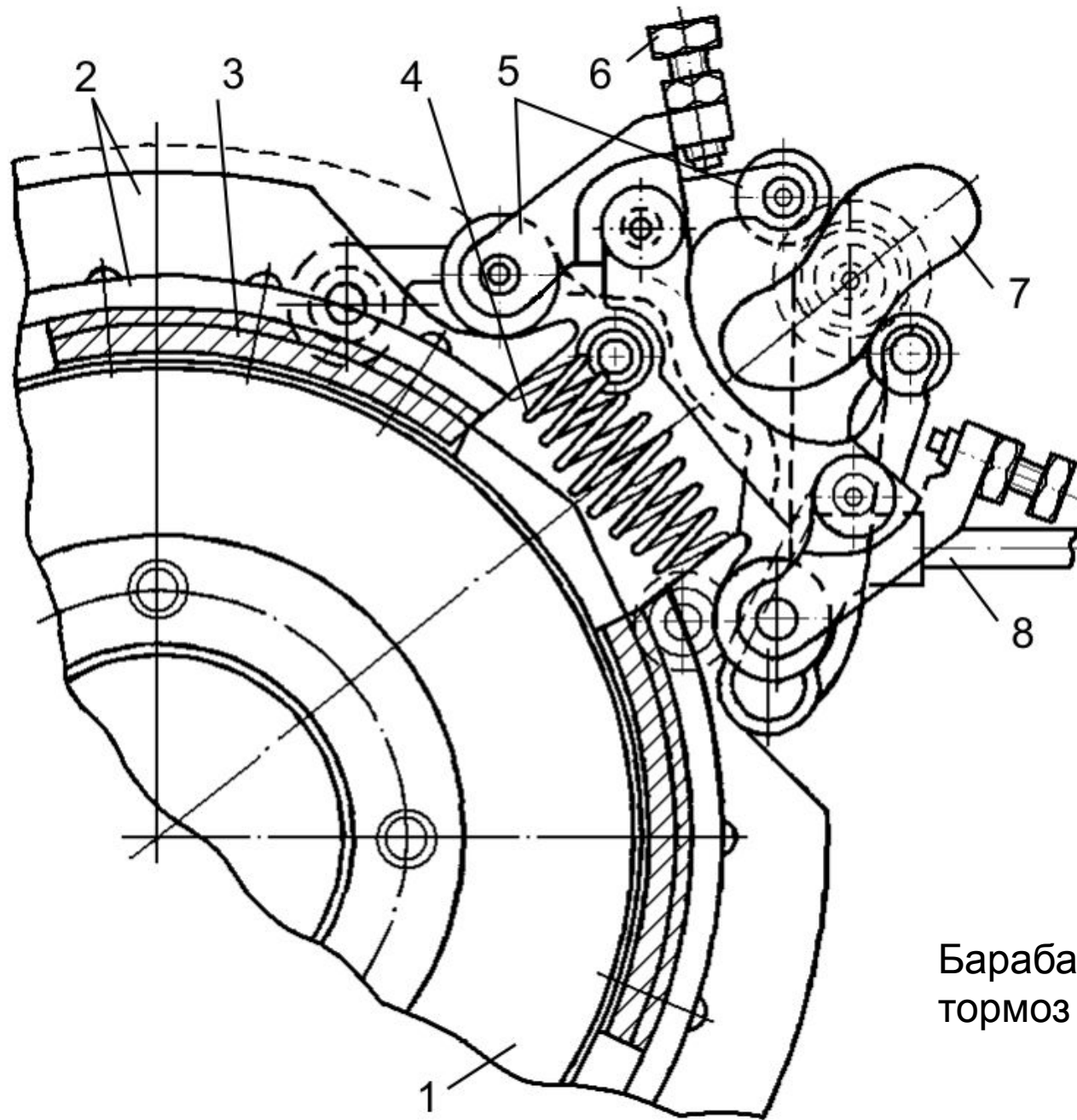
Привод
стеклоочистителя



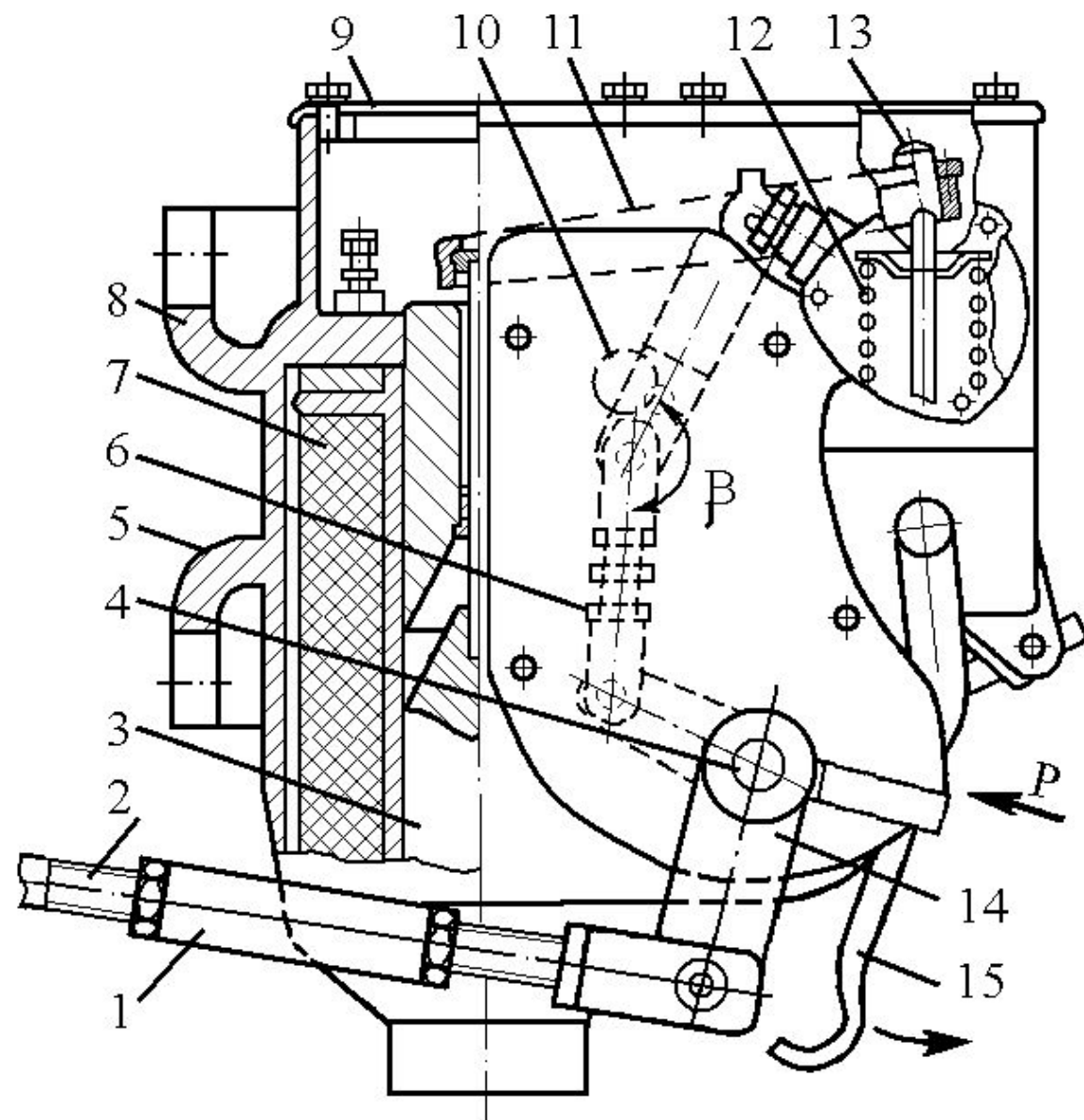
Редуктор
привода



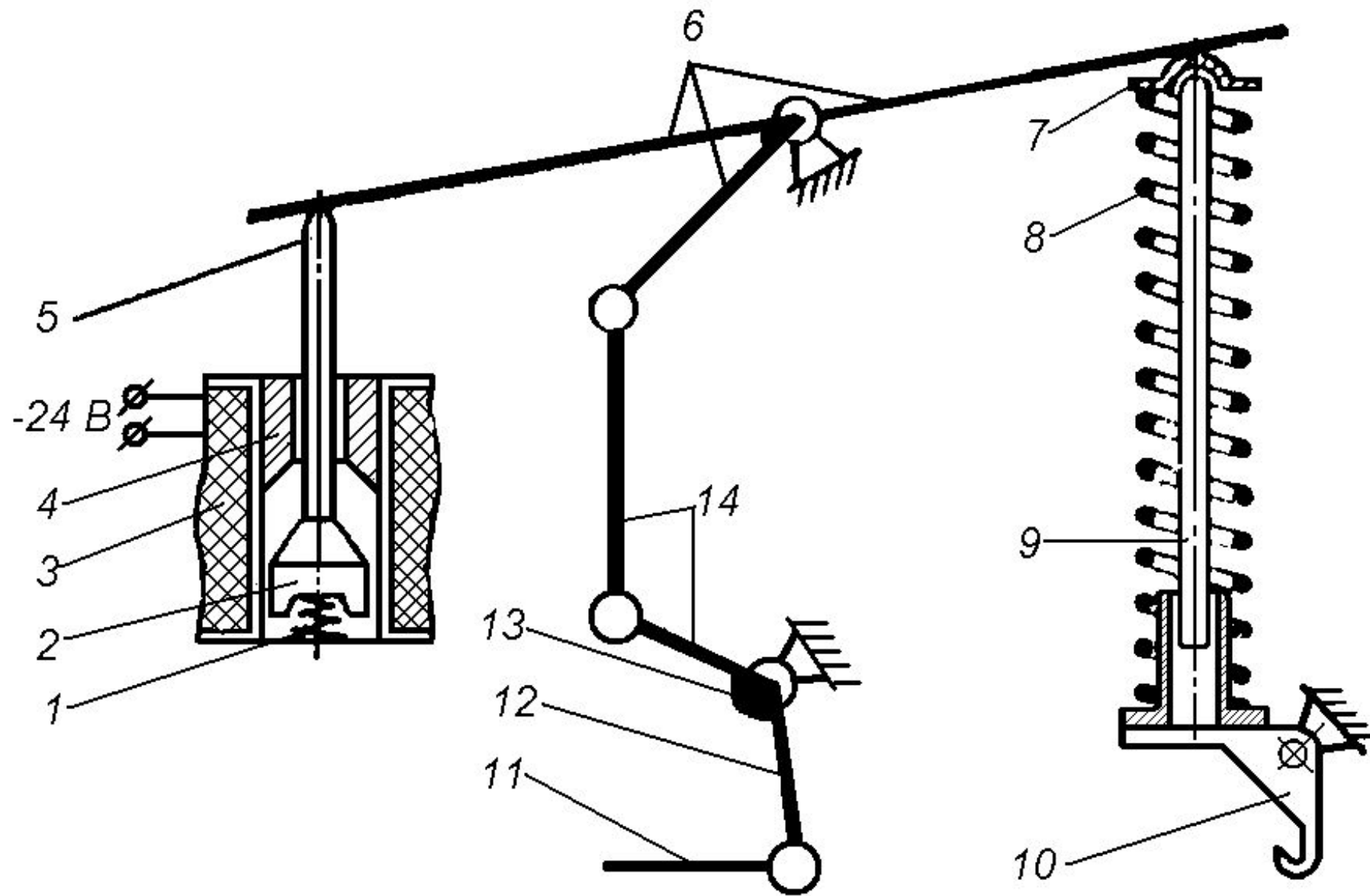
Электрический
звонк



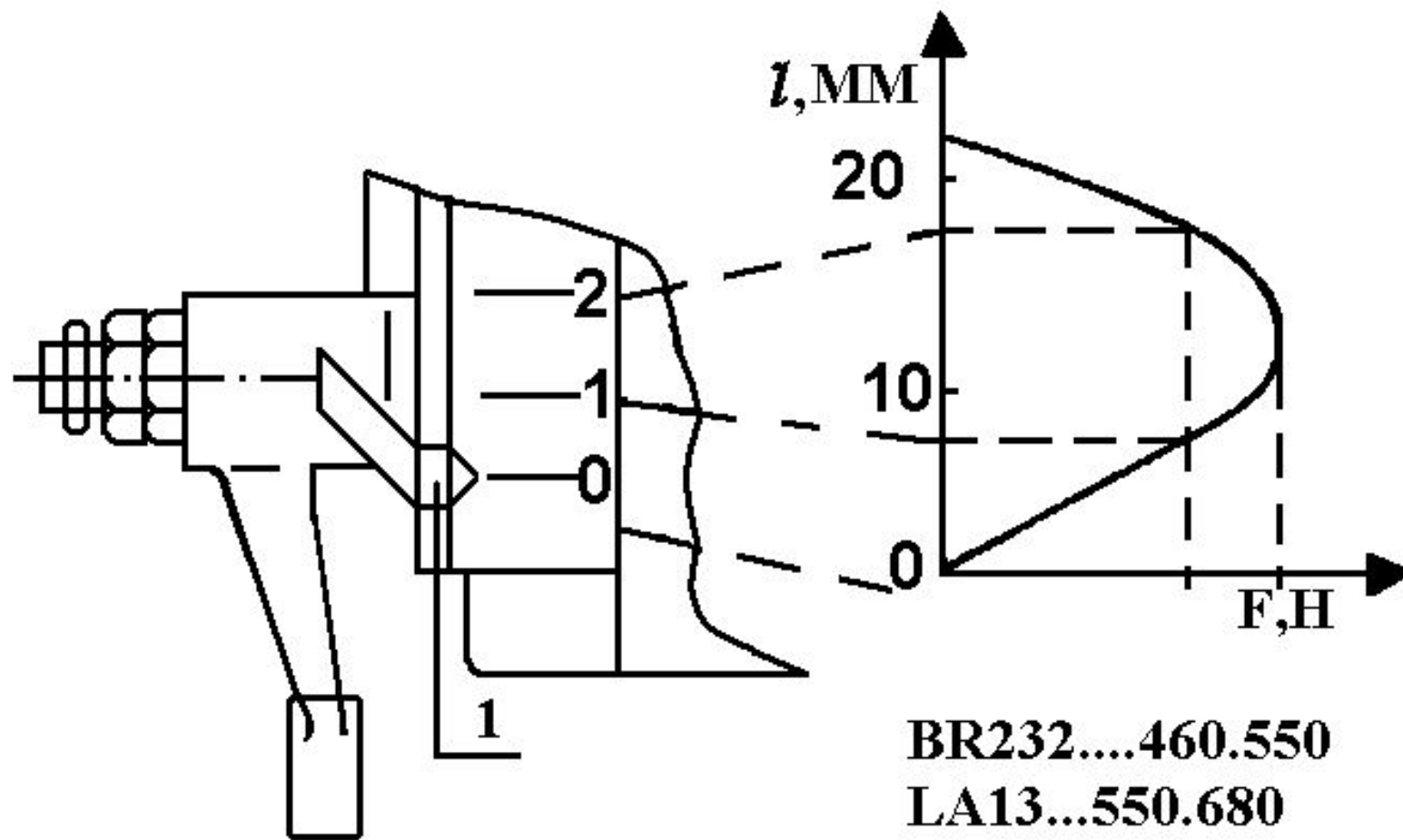
Барабанный
тормоз



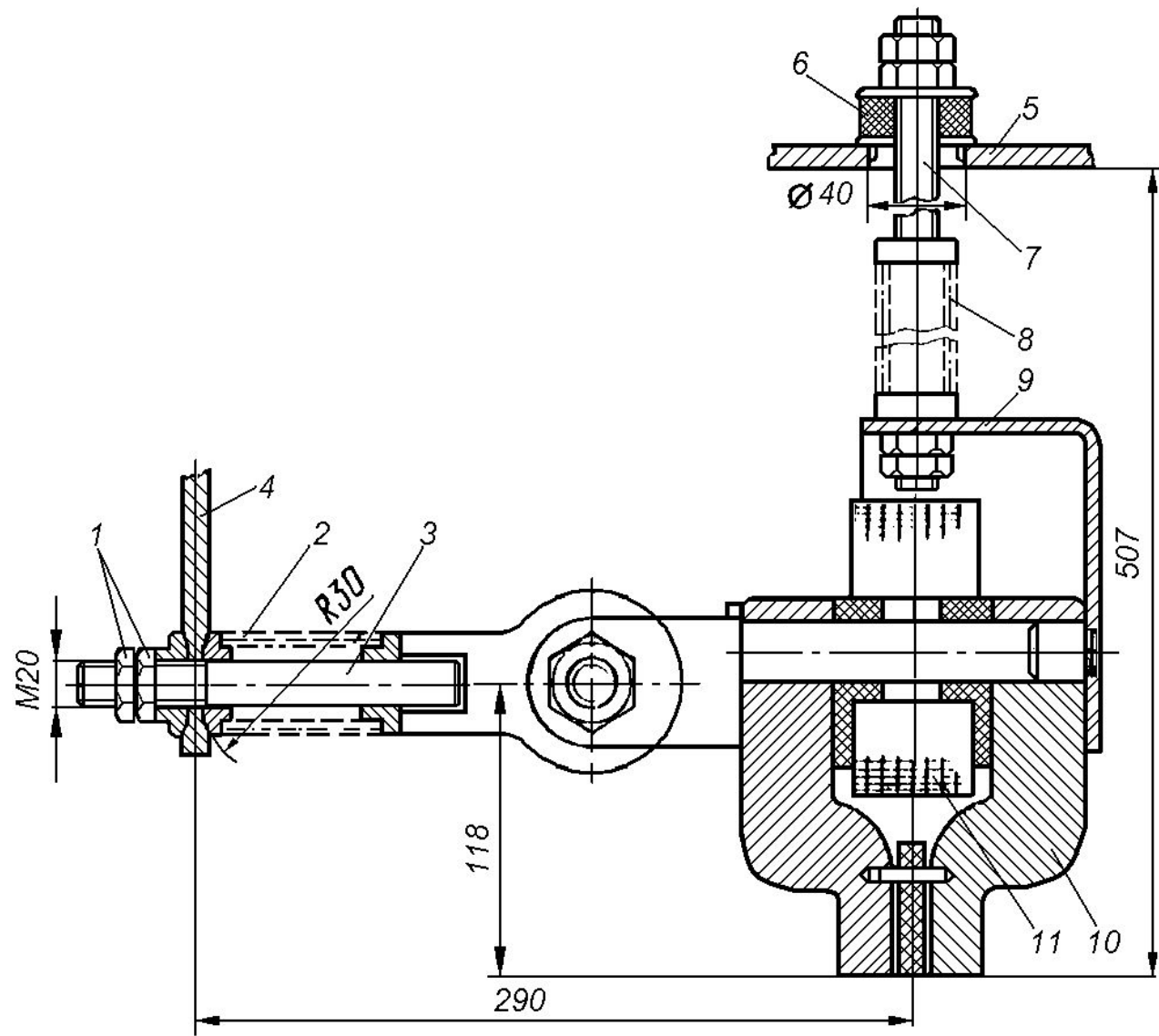
Привод
барабанног
о
тормоза



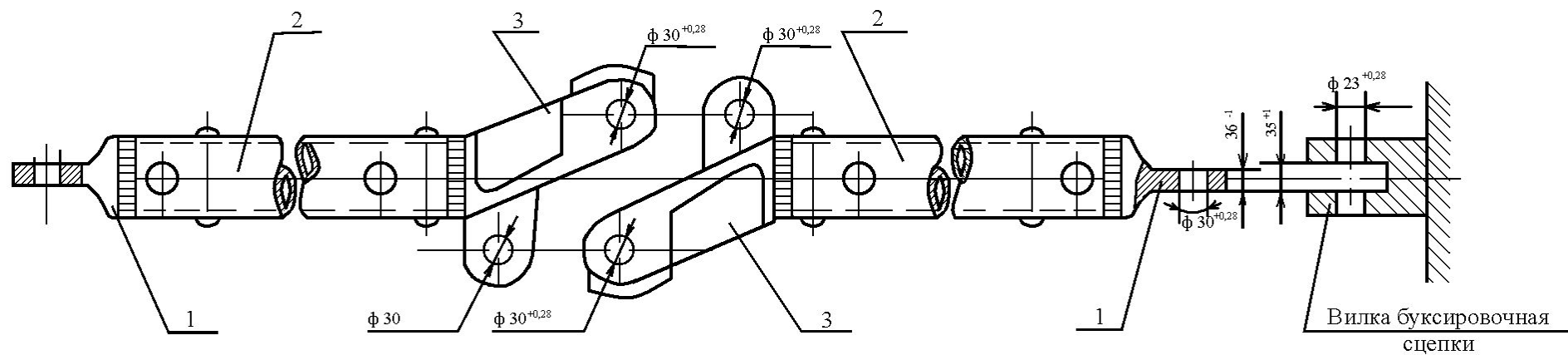
Кинематическая схема привода барабанного тормоза



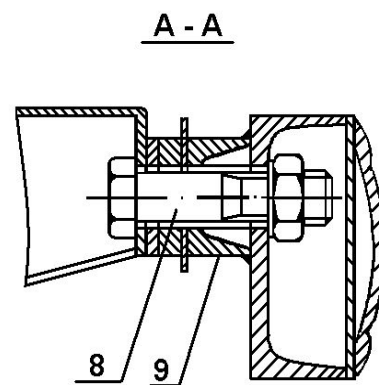
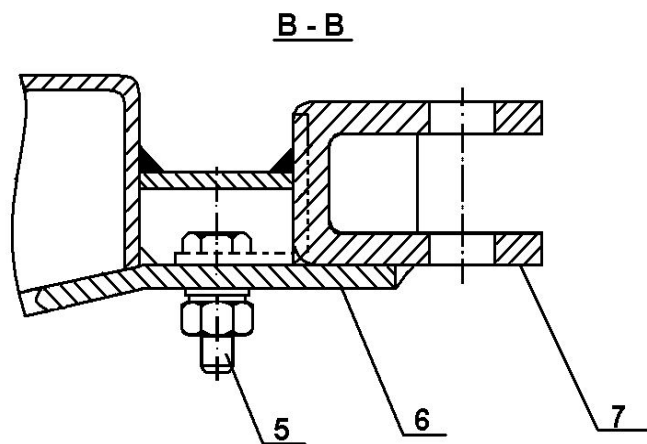
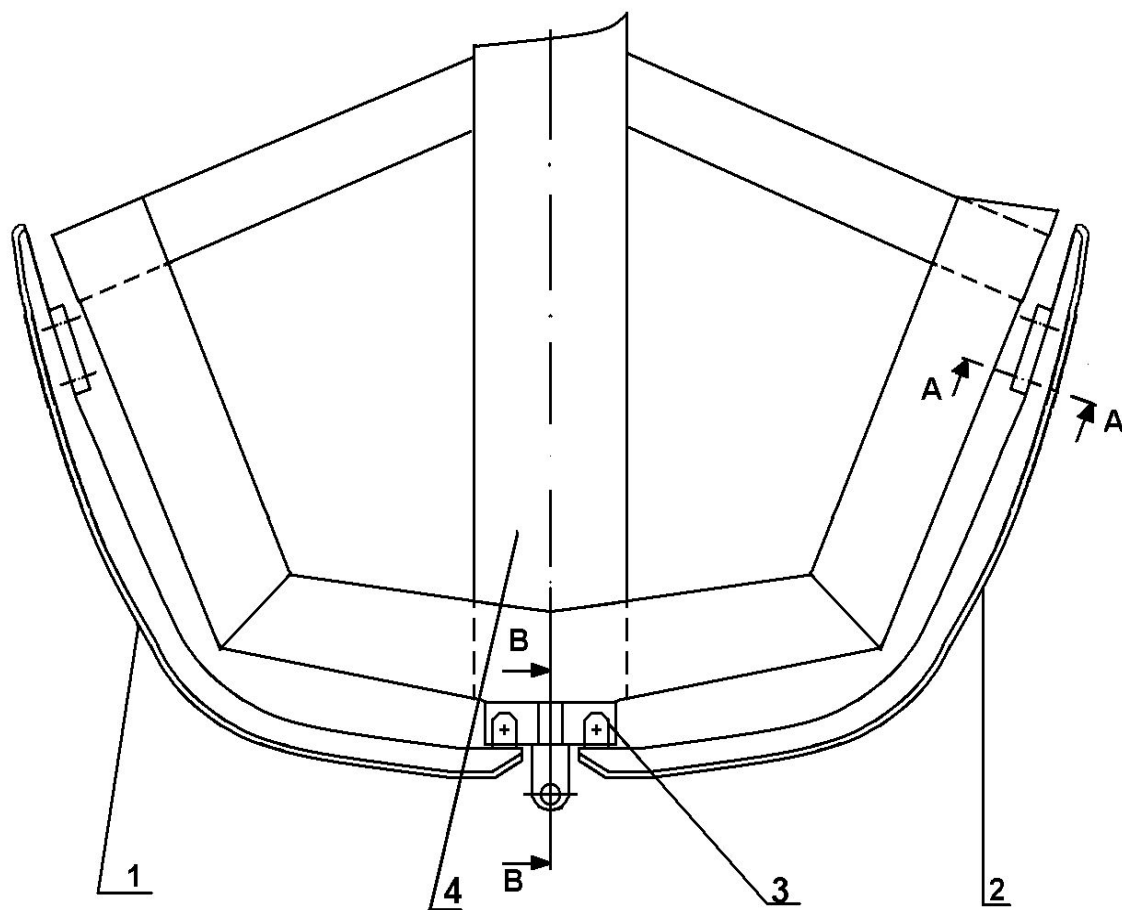
Характеристика привода барабанного
тормоза



Рельсовый
тормоз



Буксировочная сцепка



Отбойный брус и
вилка
буксировочной
сцепки