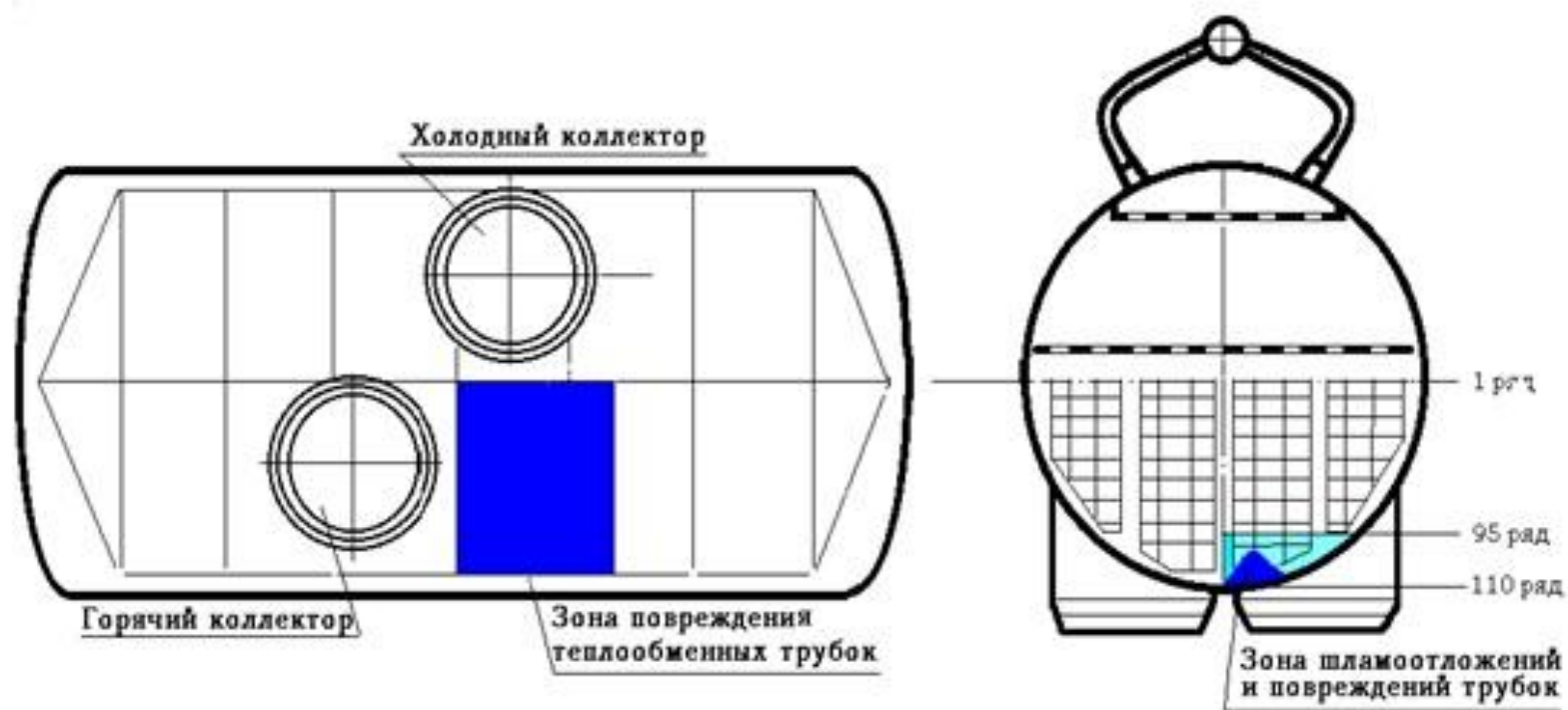
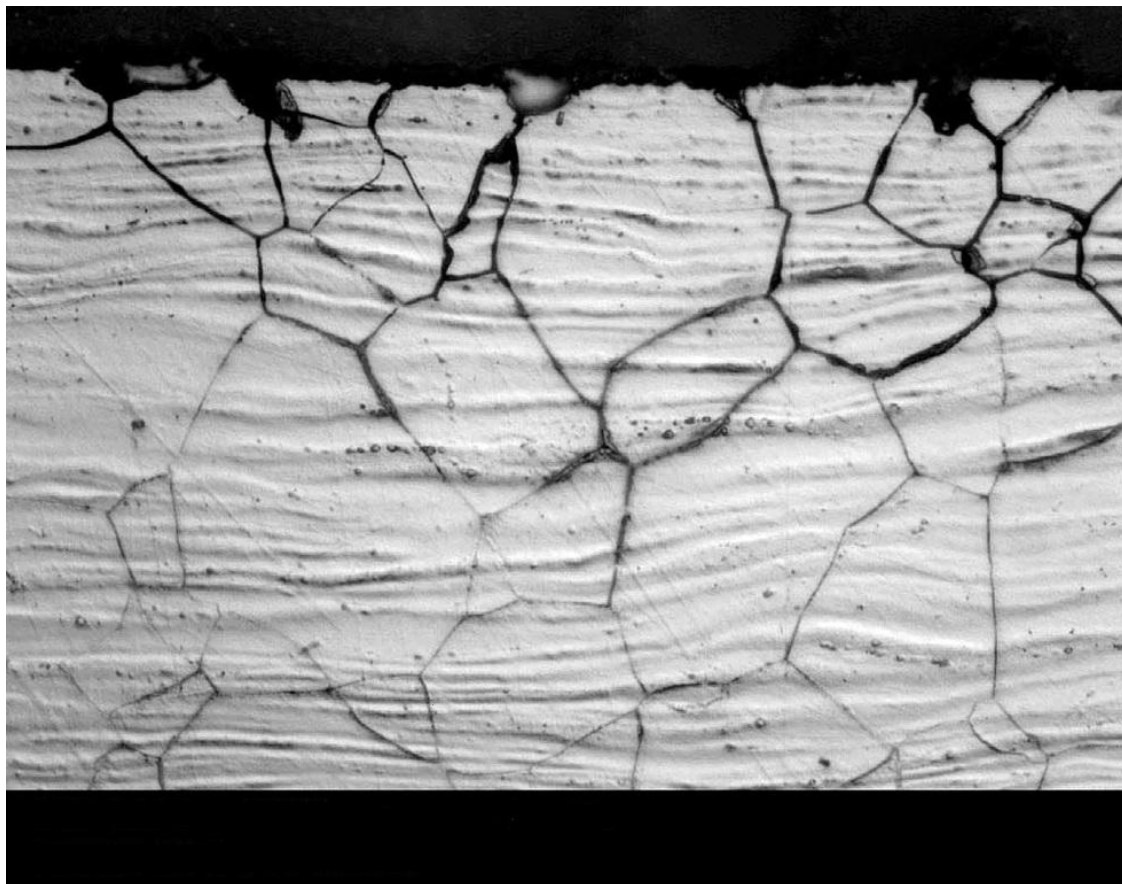


СИСТЕМА ПРОДУВКИ И ДРЕНАЖЕЙ ПГ



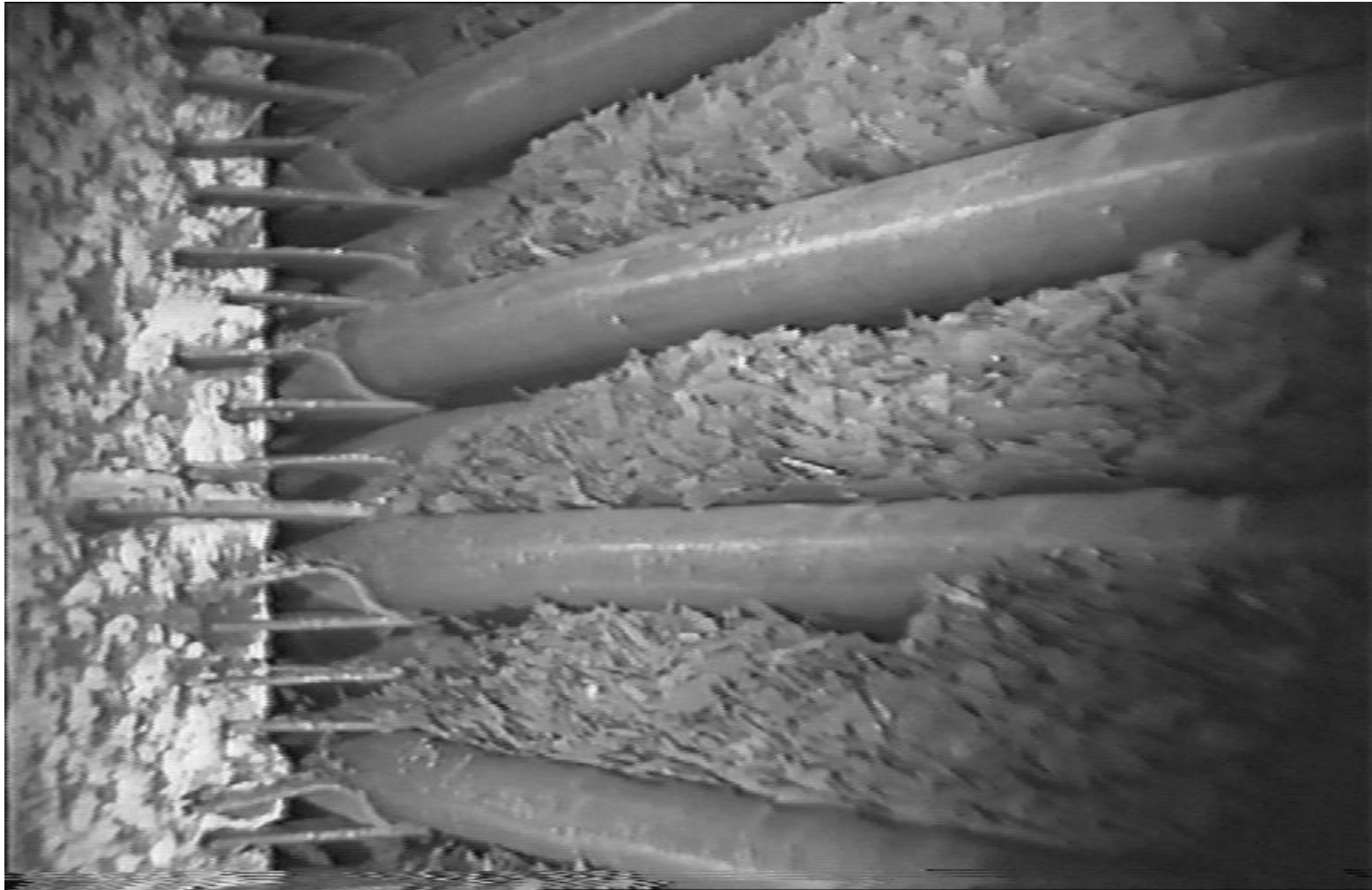
Зона повреждения теплообменных трубок ПГ



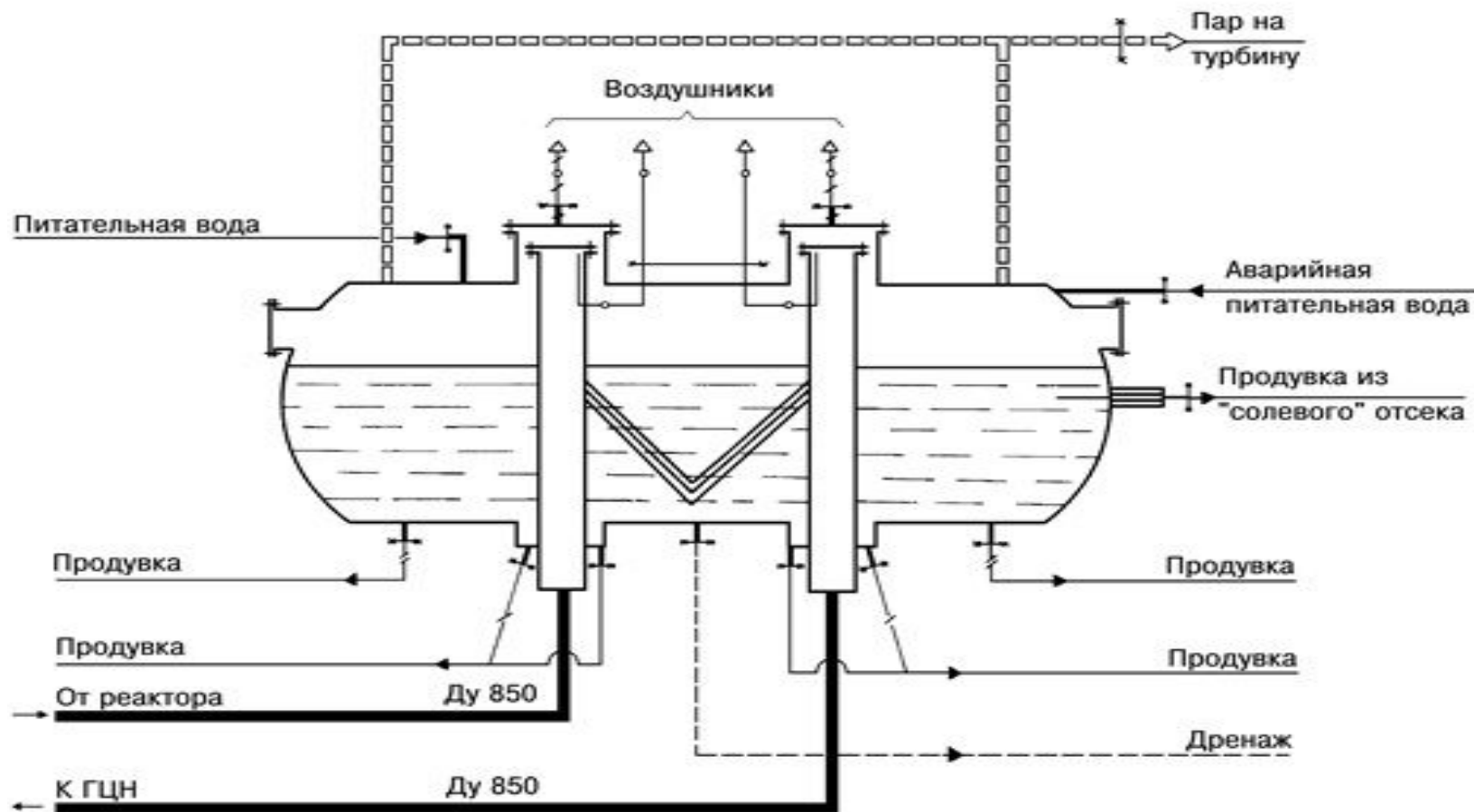
Межкристаллитная коррозия нержавеющей сталей



Язвенная коррозия

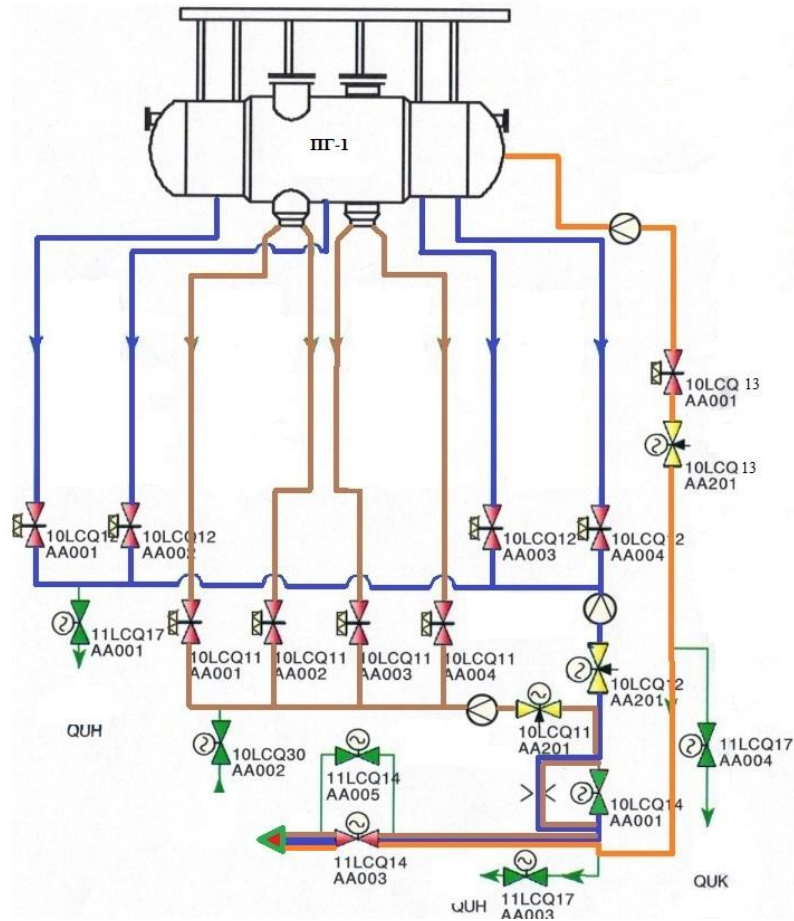


Заполнение отложениями межтрубного пространства нижних рядов труб ПГ



Принципиальная схема продувки ПГВ-1000МКП

Непрерывная продувка



Периодическая продувка

