

**ПРЕЗЕНТАЦИЯ НА ТЕМУ:
АНАЛИТИЧЕСКАЯ МАШИНА БЭББИДЖА –
ПРЕДШЕСТВЕННИЦА ЭВМ**

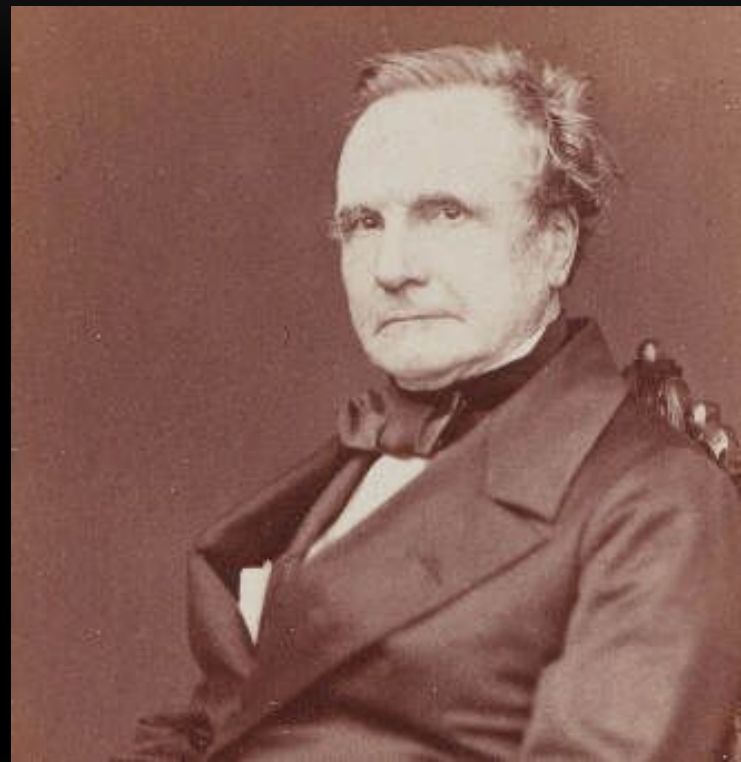
Первоуральск 2014.

ПЛАН:

- Биография Чарльза Бэббиджа
 - Аналитическая машина Бэббиджа
 - Основные части аналитической машины
 - Причины неудачи
 - Заключение
-

ЧАРЛЬЗ БЭББИДЖ (26 ДЕКАБРЯ 1791, ЛОНДОН - 18 ОКТЯБРЯ 1871, ЛОНДОН)

Английский математик и изобретатель, иностранный член-корреспондент Петербургской АН (1832). Автор трудов по теории функций, механизации счета в экономике. В 1833 разработал проект универсальной цифровой вычислительной машины - прообраза ЭВМ. Бэббиджа часто называют «отцом компьютера» за изобретённую им аналитическую машину, хотя её прототип был создан через много лет после его смерти.

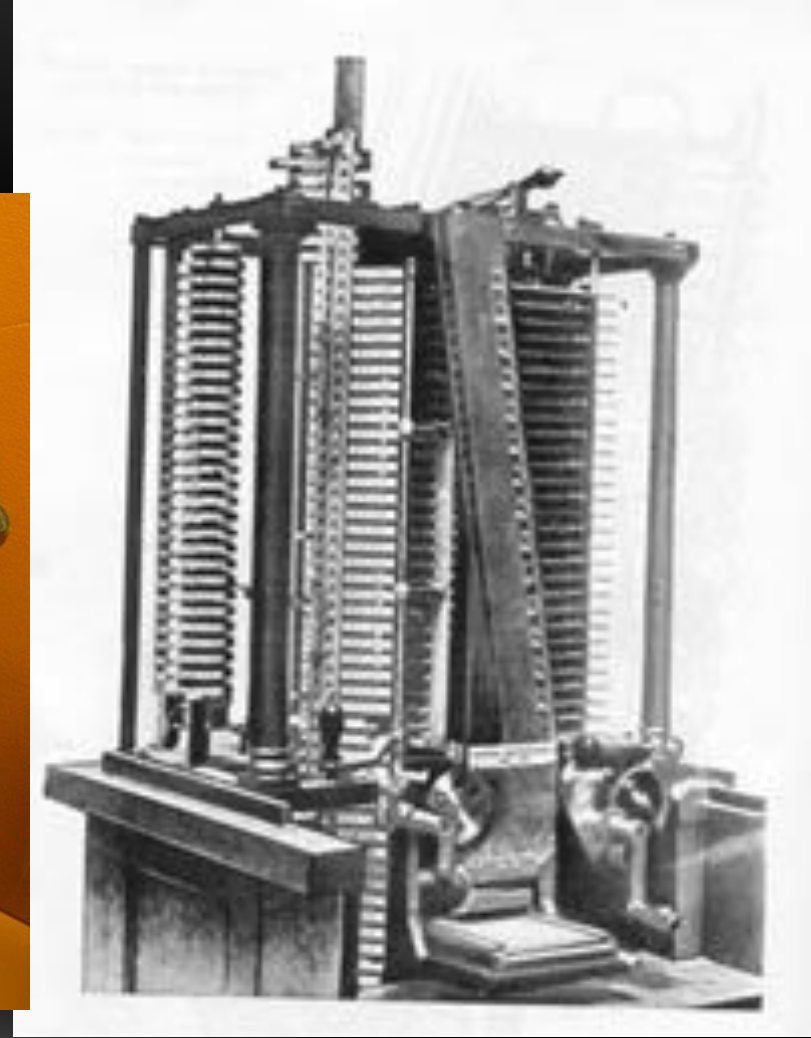


АНАЛИТИЧЕСКАЯ МАШИНА БЭББИДЖА



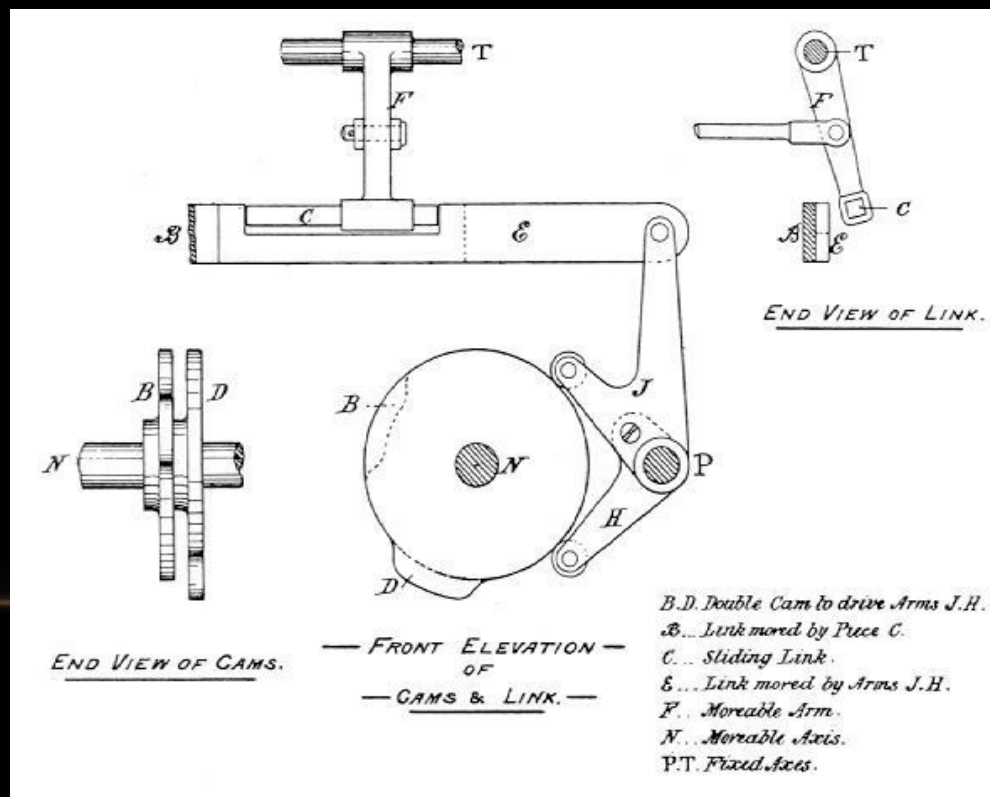
В 1834 году англичанин Чарльз Бэббидж изобретает аналитическую машину. Она состояла из "склада" для хранения чисел ("накопитель"), "мельницы" - для производства арифметических действий над числами ("арифметическое устройство"), устройство, управляющее в определенной последовательности операциями машины ("устройство управления"), устройство ввода и вывода данных.

В аналитической машине предусматривалось три различных способа вывода полученных результатов: печатание одной или двух копий, изготовление стереотипного отпечатка, пробивки на перфокартах. Аналитическая машина не была построена. Но Бэббидж сделал более 200 чертежей ее различных узлов и около 30 вариантов общей компоновки машины. При этом было использовано более 4 тысяч "механических обозначений". Аналитическая машина Бэббиджа - первый прообраз современных компьютеров.



Основными частями Аналитической машины являлись:

- 1.«склад» — устройство для хранения чисел, то есть память в современной терминологии;
- 2.«мельница» — устройства для выполнения арифметических действий (Арифметическое устройство);
- 3.устройство, управляющее операциями машины;
- 4.устройства ввода и вывода;



ПРИЧИНЫ НЕУДАЧИ БЭББИДЖА

И все же, несмотря на целый ряд блестящих догадок и новаторских изобретений, опередивших свое время на целый век, Чарльзу Бэббиджу так и не удалось закончить Аналитическую машину. Основной причиной неудачи является главное достоинство машины: Бэббидж действительно слишком превзошел свое время (не случайно в конце жизни он скажет: «я готов отдать последние годы своей жизни за то, чтобы прожить три дня через 150 лет, и чтобы мне подробно объяснили принцип работы будущих машин»).

ПРИЧИНЫ НЕУДАЧИ БЭББИДЖА

- Как видим, Бэббидж уже не сомневался в будущем развитии вычислительной техники. Дело в том, что одна из двух главных причин незаконченности работы – невозможность в то время обрабатывать металл с высокой степенью точности (в то время как для реализации проекта Аналитической машины только зубчатых колес потребовалось бы несколько тысяч!) И в наши дни технологи бы сильно призадумались над возможностью постройки подобной машины, а в те времена самому Бэббиджу нередко приходилось изобретать технологии производства деталей, отвлекаясь от общего направления проекта.

ПРИЧИНЫ НЕУДАЧИ БЭББИДЖА

Второй проблемой стала финансовая. Если поначалу различные научные общества с энтузиазмом поддерживали Бэббиджа, то совсем скоро они охладели к затратному проекту с размытыми целями. В 1851 году Бэббидж с горечью заявлял, что все, связанное с машиной, он сделал за собственные деньги. Известно, что ученый в целях добычи материальных средств написал роман, пытался избраться в Парламент Британской империи, даже одно время играл в лотерею!

ЗАКЛЮЧЕНИЕ

Судьба Чарльза Бэббиджа была не менее сложная, чем судьба его вычислительных машин. Отношение современников к этому учёному со временем менялось от гения до чудака и даже до изобретателя, повредившегося рассудком на почве вычислительных машин. За свою жизнь он создал большое количество разнообразных изобретений, таких как спидометр, динамометр, придумал единый почтовый тариф и прочее. Президент Королевского общества лорд Росс писал что «Бэббидж только своими изобретениями в области машиностроения вполне возместил те средства, которые правительство вложило в строительство его разностной машины».

СПАСИБО ЗА ВНИМАНИЕ!!!

