

**Оборудование для обработки овощей:
картофелеочистительные,
овощерезательные, протирорезательные
машины**

* Технологическая схема первичная обработки овощей

СОРТИРОВКА, МЫТЬЕ, ОЧИСТКА, ДООЧИСТКА, СУЛЬФИТАЦИЯ (ОБРАБОТКА ОЧИЩЕННОГО КАРТОФЕЛЯ ОТ ПОТЕМНЕНИЯ) И ИЗМЕЛЬЧЕНИЕ

- * При хранении на воздухе сырой очищенный картофель постепенно темнеет, так как в нем содержится аминокислота — тирозин, которая под действием кислорода воздуха и фермента полифенилоксидазы окисляется, переходит в другие химические соединения, образуя меланин, имеющий темную окраску.
- * Чтобы картофель не потемнел, его кладут в холодную воду и хранят не более 2—3 ч, так как в воду переходят пищевые вещества (углеводы, витамин С, минеральные вещества). Ферменты, вызывающие потемнение картофеля, разрушаются при нагревании, поэтому вареный картофель не темнеет.
- * Для предохранения картофеля от потемнения применяют способ сульфитации. При этом очищенный картофель помещают в металлические сетки, погружают в 0,5—1%-ный раствор бисульфита натрия на 5 мин, затем вынимают и промывают в холодной воде 2—3 раза. Для промывания используют душевые устройства или ванны с проточной водой.
- * После сульфитации картофель кладут в плетеные корзины, контейнеры или полиэтиленовые мешки и хранят без воды при температуре не выше 7°С не более 48 ч, а при комнатной температуре — не более 24 ч.

* Способы очистки овощей

- * При *механическом способе* очистка овощей происходит за счет трения их о шероховатую поверхность рабочих органов машины при одновременном интенсивном перемешивании и смыве снятой кожуры водой в картофелеочистительных машинах.
- * При *тепловом способе* очистки овощи обжигают в цилиндрической печи с вращающимся керамическим ротором. Температура обжига составляет 1 100... 1 200 °С, глубина обработки не превышает 1,5 мм. После обжига овощи поступают в овощемоечную машину, в которой кожура очищается щелочными валками и смывается водой. Продолжительность тепловой обработки для лука 3...4 с, для моркови – 5...7 с, для картофеля – 10... 12 с. По сравнению с другими способами термический способ очистки картофеля и корнеплодов дает значительно меньший процент отходов.
- * При *щелочном способе* очистки картофель предварительно нагревают в воде до температуры 48 °С, а затем обрабатывают крепким щелочным раствором, нагретым до 100 °С, который размягчает поверхностный слой клубней. В барабанной моечной машине клубни очищаются от наружного слоя и отмываются от щелочи. Продолжительность обработки 3...8 мин.
- * При *паровом способе* очистки картофель обрабатывают паром в автоклавах под давлением 6...7 атм в течение 1...2 мин, при этом поверхностный слой клубней проваривается. Затем картофель поступает в роликовую моечно-очистительную машину, в которой в результате интенсивного трения клубней о резиновые ролики и друг о друга проваренный слой снимается.
- * При *комбинированном способе* картофель сначала обрабатывают 10%-ным раствором каустической соды, нагретым до температуры 75...80 °С, в течение 5...6 мин, а затем паром высокого давления в течение 1 ...2 мин. После этого картофель поступает в моечные машины барабанного типа.
- * На предприятиях общественного питания применяют два способа очистки корне- и клубнеплодов – тепловой и механический.

* Машины для очистки овощей

<http://www.youtube.com/watch?v=YyutKJkZGIk>

* На предприятиях общественного питания при механическом способе очистки применяют дисковые картофелеочистительные машины **МОК-125**, **МОК-250**, **МОК-400** и **КНН-600М**.

* Эти машины предназначены для очистки картофеля и корнеплодов.



Картофелечистка МОК-150М



Картофелечистка Fama FP100

* Овощерезательные машины

<https://www.youtube.c>

- * Для нарезания овощей на кусочки определенной формы на предприятиях общественного питания применяются овощерезательные машины (овощерезки).
- * Промышленность выпускает овощерезки с механическим и ручным приводами.
- * Машины для нарезания вареных овощей устанавливаются в холодных цехах, а для нарезания сырых овощей — в овощных и горячих цехах.



Слайсер



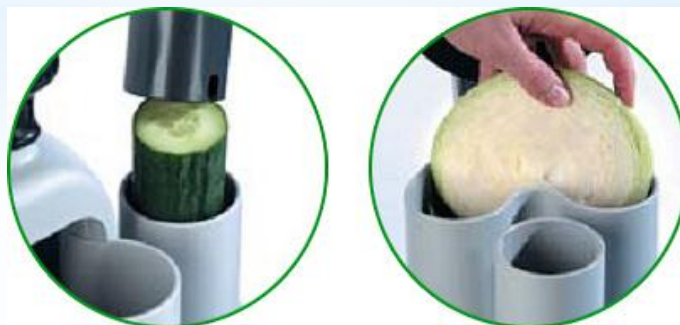
Жюльен



Терка



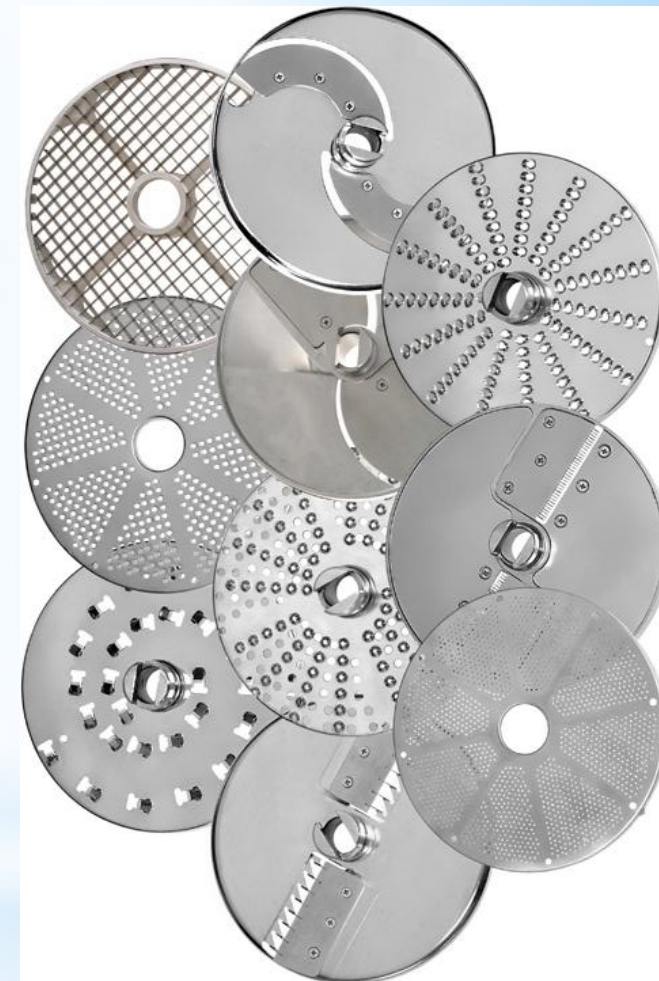
Фигурные ломтики



Овощерезка ROBOT COUPE CL20

* Протирорезательные машины

* Машина протирочно-резательная **МПР-350.00М** предназначена для протирки вареных продуктов, нарезки сырых и вареных продуктов на различные геометрические формы, для тонкого измельчения картофеля, моркови, а также шинковки капусты.



Машина протирочно-резательная МПР-350.00М
https://www.youtube.com/watch?v=QmUrWxyD_J0

* Домашнее задание

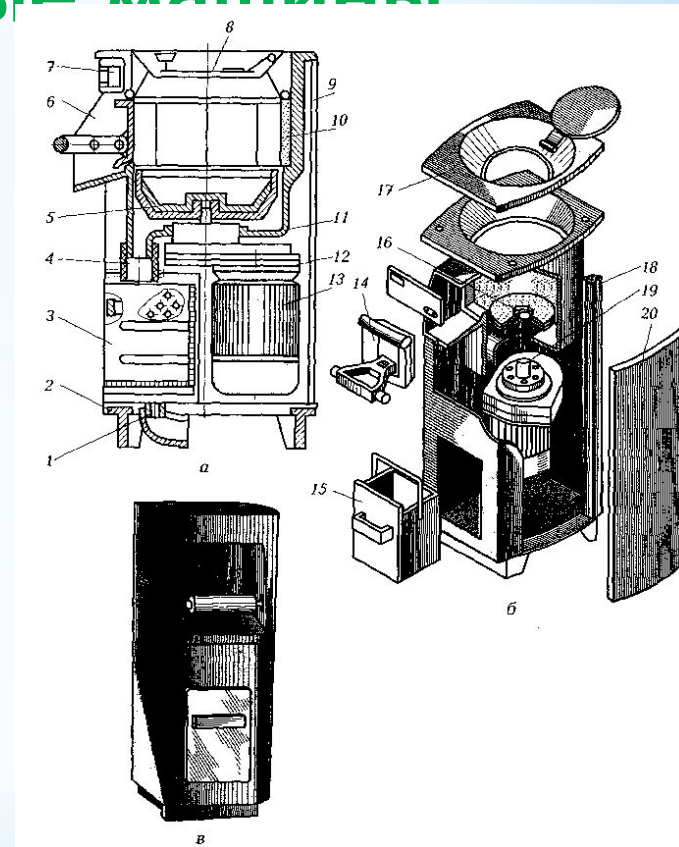
- * Золин В.П. Технологическое оборудование предприятий общественного питания, стр.
- * Учить материал по презентации
- * Самостоятельная работа:
 - Подготовить сообщение «Способы очистки картофеля»

Изучение устройства, принципа действия,
правил безопасной эксплуатации машин для
обработки овощей

Наименование машины	Назначение	Детали	Принцип действия
Картофелеочистительная машина МОК-250	Для очистки картофеля и корнеплодов	Корпус, рабочая камера с абразивными вставками с загрузочной крышкой и разгрузочной дверцей, вращающийся рабочий конусный диск с абразивным покрытием приводного механизма и пульт управления	Овощи при загрузке через воронку получают вращательное движение, падая на вращающийся конусный диск с абразивным покрытием, и под действием центробежной силы прижимаются к стенкам машины. За счет трения об абразивные поверхности происходит снятие кожуры с овощей. Образующаяся мезга удаляется водой, непрерывно поступающей в рабочую камеру из водопровода, и через сливной патрубок уходит в канализацию.

* Картофелеочистительные машины

- * **Картофелеочистительная машина МОК-250** имеет следующие основные узлы: корпус, рабочую камеру 9 с абразивными вставками 10 с загрузочной крышкой 17 и разгрузочной дверцей 14, вращающийся рабочий конусный диск 5 с абразивным покрытием приводного механизма и пульт управления 7.
- * Рабочая камера выполнена в виде литого цилиндрического корпуса, верхняя часть которого открыта и служит для загрузки овощей. Загрузочная воронка сверху закрывается крышкой 8. На боковой поверхности рабочей камеры имеется люк с разгрузочным лотком 6 и дверцей для выгрузки овощей после очистки. В нижней части рабочей камеры имеется сливной патрубков 1 и сборник мезги 15.
- * Рабочим органом машины служит закрепленный на вертикальном валу конусный диск, покрытый абразивной массой, состоящей из зерен корунда или карбида кремния на бакелитовой основе. Дно конусного диска имеет радиальные волны для лучшего перемещения овощей. На стенках рабочей камеры установлены съемные абразивные сегменты.
- * Привод машины состоит из электродвигателя 13 и клиноременной передачи. Двигатель закреплен на подвижной плите, расположенной под мотором. Для предотвращения попадания воды из рабочей камеры в электрический привод и электродвигатель установлена защитная манжета.
- * Пульт управления машины состоит из автоматического выключателя и нажимного пускателя.
- * В нижней части корпуса машины находится устройство для заземления.
- * Конструкции и принцип работы машин **МОК-125, МОК-250, МОК-400** аналогичны и различаются только габаритами, объемом рабочей камеры и производительностью.



Картофелеочистительная машина МОК-250:

а — вид в разрезе; б — схема сборки; в — общий вид; 1 — сливной патрубков; 2 — основание; 3 — камера отходов; 4 — резиновый патрубков; 5 — конусный диск; 5S — разгрузочный лоток; 7 — пульт управления; 8 — откидная крышка; 9 — рабочая камера; 10 — абразивные вставки; 11 — дно камеры; 12 — зубчатый редуктор; 13 — электродвигатель; 14 — разгрузочная дверца; 15 — сборник мезги; 16 — гнездо конуса; 17 — загрузочная крышка; 18 — стойка; 19 — шип вала; 20 — облицовка

* *Принцип действия картофелеочистительной машины МОК-250.*

* Овощи при загрузке через воронку получают вращательное движение, падая на вращающийся конусный диск с абразивным покрытием, и под действием центробежной силы прижимаются к стенкам машины. За счет трения об абразивные поверхности происходит снятие кожуры с овощей. Образующаяся мезга удаляется водой, непрерывно поступающей в рабочую камеру из водопровода, и через сливной патрубок уходит в канализацию.

* *Правила эксплуатации картофелеочистительной машины МОК-250.*

- * Перед началом работы производят внешний осмотр машины, наличия заземления, санитарного состояния и после этого машину включают и проверяют ее работу на холостом ходу. Если машина исправна, приступают к работе на ней.
- * После окончания очистки, не выключая электродвигатель, открывают дверцу, и овощи выбрасываются в подставленную емкость. Затем загружают следующую порцию картофеля. После окончания работы машину промывают на холостом ходу, а корпус протирают чистой тканью. Клубни, посторонние предметы, попавшие между сегментами и терочным диском, следует извлекать только после полной остановки машины специальным крючком.
- * Во время работы машины категорически запрещается опускать руки в рабочую камеру, так как это приводит к травме. К работе на машине допускаются лица, за которыми закреплена

* Картофелеочистительные машины

* **Картофелеочистительная машина непрерывного действия КНН-600М** предназначена для очистки картофеля за счет трения его об абразивные поверхности роликов, посаженных на рабочие валики, рабочих валиков, стенок и перегородок при интенсивной подаче воды. Эта машина используется на заготовочных фабриках, крупных предприятиях общественного питания и в поточных линиях.

* Картофелеочистительная машина КНН-600М состоит из рабочей камеры, установленной на раму, привода, очистительных валиков, электродвигателя 1, клиноременной передачи 3 и разбрызгивателя 8.

* Рабочая камера разделена перегородками 9 на четыре секции 6. В перегородках имеются окна с выдвигающимися заслонками. В верхней части каждого отделения смонтирован разбрызгиватель, к которому подводится вода. На торцевых стенках машины установлены загрузочный 5 и разгрузочный 11 лотки.

* Рабочими органами машины служат очистительные валики, которые состоят из стальных стержней и насаженных на них абразивных роликов 4, имеющих форму усеченного конуса и образующих волнистую поверхность.

* Поверхность рабочей камеры и перегородки между отделениями покрыты абразивными пластинами. Движение от электродвигателя к валикам осуществляется через клиноременную и зубчатую передачи.

* Продолжительность обработки картофеля в машине регулируется рукояткой червячного механизма 17, которая служит также для наклона корпуса машины. Скорость выхода очищенных овощей можно регулировать изменением ширины окон в перегородках и высоты подъема заслонки в разгрузочном окне.

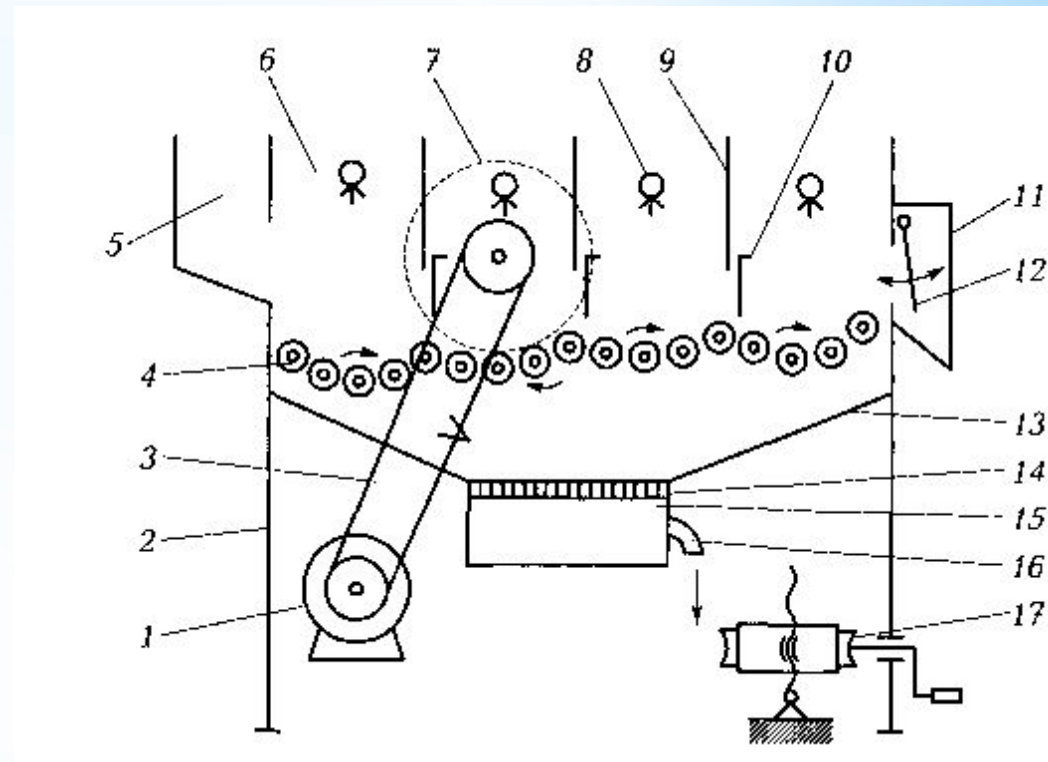


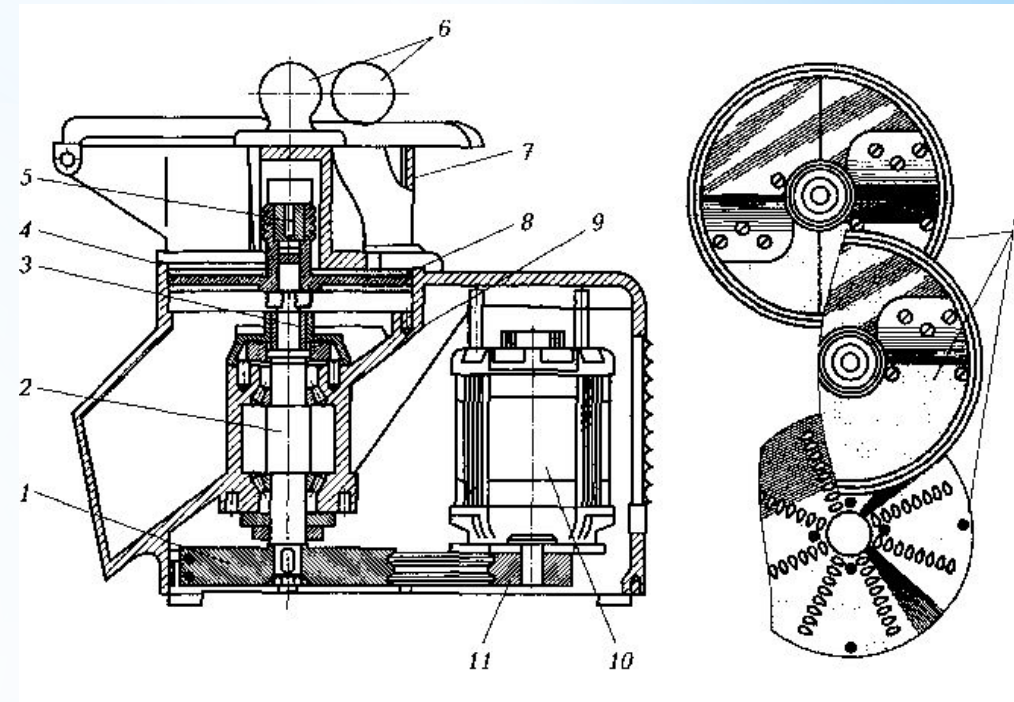
Схема картофелеочистительной машины непрерывного действия КНН-600М:

1 — электродвигатель; 2 — сварной каркас; 3 — клиноременная передача; 4 — абразивный ролик;
5 — загрузочный лоток; 6 — секция рабочей камеры; 7 — зубчатое колесо; 8 — разбрызгиватель;
9 — перегородка; 10 — заслонка; 11 — разгрузочный лоток; 12 — разгрузочная дверка; 13 — поддон;
14 — сетка; 15 — крахмалоотстойник; 16 — сливной патрубок; 17 — червячный механизм

- * *Принцип действия картофелеочистительной машины КНН-600М.* Картофель, непрерывно засыпаемый в загрузочный бункер, попадает в первую секцию на быстровращающиеся абразивные валики. Вращаясь, клубни картофеля очищаются от кожуры абразивными роликами и моются струями воды. В процессе очистки картофель под действием вновь поступающих клубней продвигается вдоль валов к окну в перегородке, через которое попадает во вторую секцию, где совершает тот же путь, но в противоположную сторону (по ширине машины). Пройдя все четыре секции, очищенные клубни через разгрузочный лоток выгружаются из машины.
- * *Правила эксплуатации картофелеочистительной машины КНН-600М.* Перед началом работы на картофелеочистительной машине проверяют исправность отдельных узлов и машины в целом, а также состояние электропроводки и заземления.
- * Загружают машину только после ее пуска и подачи воды в секции. При загрузке рабочей камеры следят за тем, чтобы в нее не попадали камни, куски земли и др. При возникновении чрезмерного шума, стука или каких-либо других неисправностей необходимо немедленно выключить машину и установить причину неисправностей.

* Овощерезательные машины

- * **Овощерезательная машина МРО-200** настольного типа используется для нарезания сырых овощей кружочками, ломтиками, соломкой, брусочками, а также на ней можно шинковать капусту.
- * **Овощерезательная машина МРО-200** состоит из корпуса 4, электропривода, загрузочной камеры 7 и сменных рабочих инструментов 8. Внутри корпуса машины находится привод, состоящий из электродвигателя 10 и клиноременной передачи. Рабочая камера выполнена в виде цилиндра, над ней крепится съемная загрузочная емкость, имеющая окна для загрузки овощей. В комплект машины входят дисковый нож, два терочных диска и два комбинированных ножа.
- * **Дисковый нож** используется для нарезания овощей ломтиками и шинкования капусты. Комбинированные ножи применяются для нарезания овощей брусочками с поперечным сечением 3 x 3 и 10 x 10 мм. Эти ножи закреплены на диске неподвижно и поэтому толщина среза не регулируется. Диски с ножами укрепляются на валу с помощью винта. На корпусе установлен болт, к которому крепится заземляющий провод. На передней стенке установлены кнопки «Пуск» и «Стоп» для включения и выключения машины.



Универсальная овощерезательная машина МРО-200:
а — схема машины; б — виды сменного рабочего инструмента:
1, 11 — шкив; 8 — приводной вал; 3 — стакан; 4 — корпус; 5 — прижимной болт; 6 — цилиндрические толкатели; 7 — корпус загрузочной камеры; 8 — сменные рабочие инструменты; 9 — сбрасыватель; 10 — электродвигатель

**Принцип действия овощерезательной машины МРО-200.*

* Основан на погружении продукта в загрузочное отверстие и прижатии толкателем к вращающему рабочему органу. Нож врезается в продукт и нарезает его. Нарезанный продукт сбрасывателем удаляется из рабочей камеры и далее через разгрузочный лоток попадает в тару.

**Правила эксплуатации овощерезательной машины МРО-200.*

* Перед включением машины в работу повар, закрепленный за данным оборудованием, обязан выполнить правила техники безопасности и правила безопасности труда. Во время работы машины категорически запрещается опускать руки в рабочую камеру.

* Санитарную обработку проводят после отключения и остановки машины.

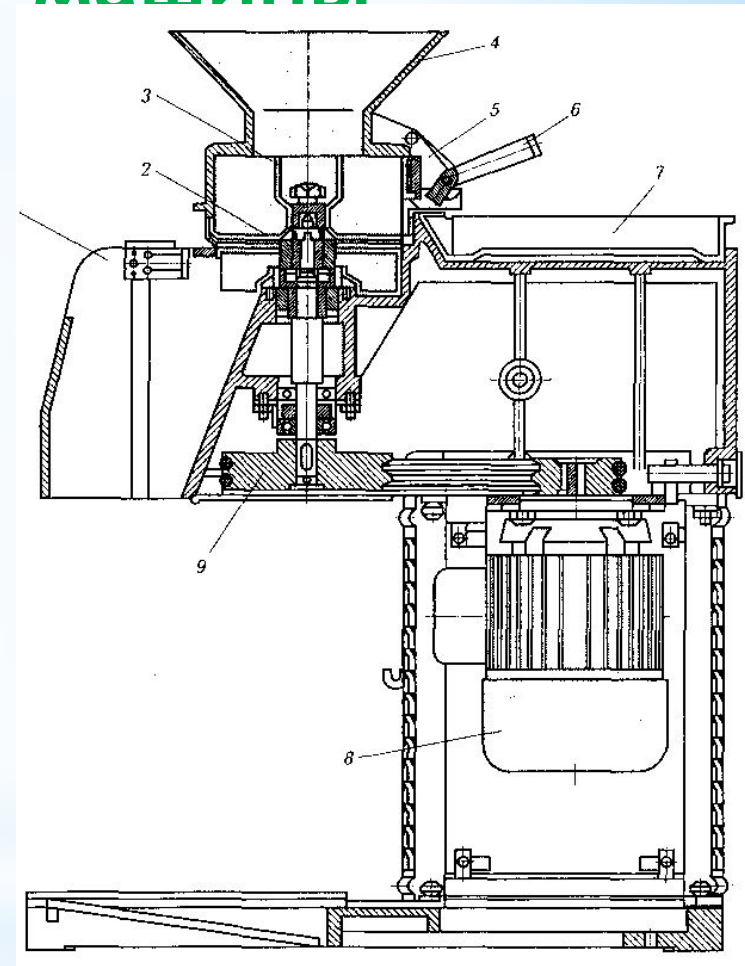
* Протирорезательные машины

* Протирорезательная машина МП-800

предназначена для протирания вареных овощей, а также творога, печени, рыбы и мяса.

* Рабочей камерой машины служит бункер с конической загрузочной воронкой. На дне рабочей камеры устанавливаются неподвижные сменные сита или терочный диск. На вертикальном валу устанавливаются сменные роторы (лопастные 3 и роликовые), которые протирают продукты, подаваемые в машину. Для удаления непротертых продуктов в стенке рабочей камеры находится люк для отходов 5, который имеет плотно закрываемую крышку и ручку. Удаление непротертых продуктов осуществляется ротором, который с помощью реверсивного управления двигателем вращается в обратном направлении. В зависимости от вида протираемого продукта используются различные сочетания ротора и сит.

* На корпусе машины имеются кнопки «Пуск», «Стоп», «Отходы», а также блокирующий микровыключатель, который не включает двигатель при снятой загрузочной рабочей камеры.



Протирорезательная машина МП-800:

7 — лоток для выгрузки продуктов; 2 — решетка; 3 — лопастной ротор; 4 — загрузочный бункер; 5 — люк для отходов; 6 — ручка с эксцентриковым зажимом; 7 — емкость для сбора отходов; 8 — электродвигатель; 9 — клиноременная передача

** Принцип работы протирорезательной машины МП-800.*

* Вареный продукт, предназначенный для протирания, загружают в бункер рабочей камеры машины. Вращающийся ротор своими лопастями захватывает и подает к сити продукт, который измельчается и продавливается через отверстия в сите. Готовая продукция сбрасывается по лотку в подставленную емкость.

** Правила эксплуатации протирорезательной машины МП-800.*

* Перед началом работы на протирорезательной машине проверяют санитарное состояние, правильность сборки и надежность крепления сита, терочных дисков, сменного ротора и всех деталей машины. После этого проверяют надежность и исправность установленного заземления. Затем машину проверяют на холостом ходу. К работе на данной машине допускаются лица, за которыми закреплена данная машина, имеющие специальную форму одежды и сухую обувь.

* Категорически запрещается во время работы поправлять и проталкивать продукты руками. Если возникла такая необходимость, то это можно делать только специальным толкателем. В случае появления неполадок в работе машины ее немедленно останавливают и осматривают. Замену дисков и ножей нужно производить после останова двигателя машины и отключения ее от сети напряжения. Заточку ножей и текущий ремонт выполняют работники, обслуживающие данное предприятие согласно заключенному договору.

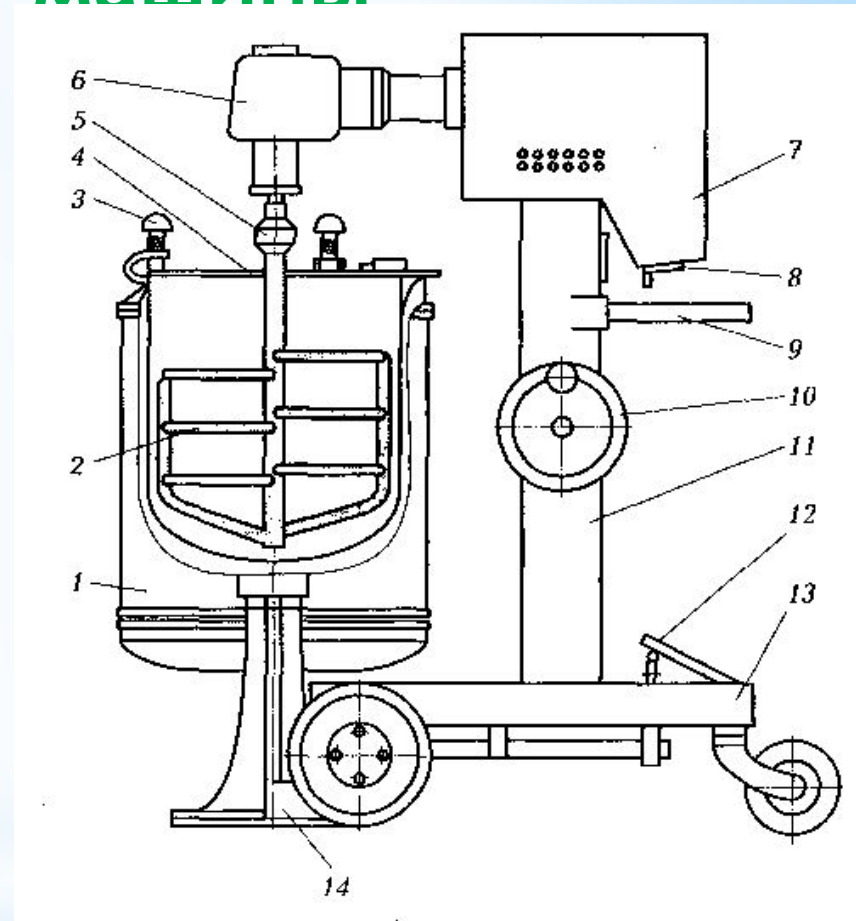
* После окончания работы машину отключают, разбирают, хорошо промывают все рабочие части, протирают и просушивают.

* При длительном хранении все рабочие части смазывают несоленым жиром.

* Протирорезательные машины

* *Машина для приготовления картофельного пюре МКП-60* используется в столовых, в горячих цехах для приготовления картофельного пюре.

* Эта машина состоит из котла пищеварочного электрического котла КПЭ-60 1 и электропривода 7, смонтированного на трехколесной тележке 13. На тележке два колеса находятся на неподвижных осях, а третье колесо, служащее для поворота, — на подвижной оси. Тележка имеет педаль 12, с помощью которой фиксируют тележку при установке у котла. Электропривод, расположенный на тележке, состоит из телескопической колонки 11 с механизмом подъема, привода, взбивателя и муфты 5 для присоединения лопасти. Маховик 10 служит для поднятия привода и головки взбивателя 6. Сверху котел закрывается специальной крышкой 4, закрепленной двумя зажимами 3.



Машина МКП-60:

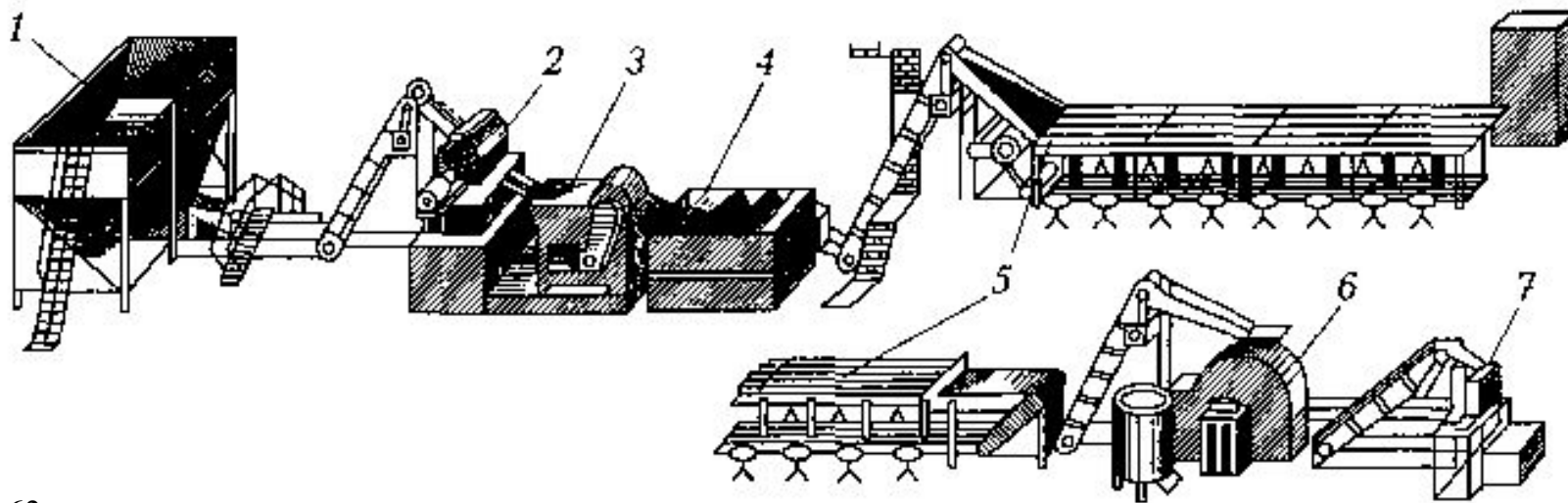
1 — котел КПЭ-60; 2 — лопасть; 3 — зажимы; 4 — крышка; 5 — соединительная муфта; 6 — головка взбивателя; 7 — электропривод; 8 — кнопочная станция; 9 — рукоятка; 10 — маховик; 11 — телескопическая колонка; 12 — педаль; 13 — тележка; 14 — сцепное устройство

**Правила эксплуатации машины МКП-60.*

- * К котлу со сваренным картофелем подкатывают тележку и закрепляют ее с помощью педали; снимают с котла крышку. Вращением маховика поднимают привод с головкой взбивателя, присоединяют лопасть 2 к рабочему валу с помощью муфты и опускают ее в котел, оставляя зазор между лопастью и дном котла не менее 5 мм. Затем закрывают котел крышкой с зажимами и включают машину.
- * По окончании работы машину выключают, снимают крышку и, подняв лопасть в верхнее положение, отсоединяют его. Нажав на педаль, откатывают тележку. После разгрузки проводят санитарную обработку котла и сменного механизма привода.
- * Эксплуатацию машины нужно производить в строгом соответствии с инструкцией завода-изготовителя, которая предусмотрена для каждой машины. Запрещается снимать лопасть до полной остановки машины. При подъеме крышки необходимо соблюдать осторожность, так как можно получить ожог паром рук и лица.

* Поточные линии по переработке овощей

- * Поточная линия включает в себя машины, механизмы, аппараты, подъемные транспортные устройства, электрические приборы, соединенные конвейером и выполняющие единый технологический процесс.
- * Поточные линии значительно облегчают труд работников, повышают производительность труда, механизмируют производственные процессы, улучшают культуру производства и снижают себестоимость выпущенной продукции.
- * **Поточная линия ПЛСК-63** предназначена для комплексной механизации процессов очистки и сульфитации картофеля. Эта поточная линия состоит из следующих машин и механизмов: загрузочного бункера с транспортером, вибрационной моечной машины, камнеловушки, картофелеочистительной машины непрерывного действия, наклонного транспортера, конвейера доочистки, сульфитационной машины, весового дозатора и пульта управления.



Поточная линия ПЛСК-63:

1 — загрузочный бункер; 2 — вибрационная моечная машина; 3 — камнеловушка; 4 — картофелеочистительная машина непрерывного действия; 5 — конвейер доочистки; 6 — сульфитационная машина; 7 — весовой дозатор

* Поточные линии по переработке овощей

* Принцип действия поточной линии ПЛКС-63.

- * Обработка картофеля производится в следующем порядке: картофель, поступивший с поля, загружается в бункер, транспортер бункера подает клубни в приемную часть транспортера, который доставляет их в вибрационную моечную машину.
- * Вымытый картофель поступает в камнеловушку для отделения от картофеля камней и других предметов, которые могут повредить абразивную поверхность картофелеочистительной машины.
- * Пройдя через картофелеочистительную машину непрерывного действия, очищенный картофель поступает на доочистку, а затем по наклонному транспортеру попадает в машину для сульфитации, где в течение 4...5 мин обрабатывается 1%-ным раствором бисульфита натрия. После сульфитации картофель поступает в дозатор и ополаскивается из специального устройства для снижения содержания бисульфита натрия. Готовую продукцию расфасовывают и отвозят в хранилища или на предприятия общественного питания.

* Вопросы

1. На чем основан принцип действия очистки картофеля в картофелеочистительных машинах?
2. Как сульфитируют картофель?
3. Перечислите требования правил эксплуатации картофелеочистительной машины МОК-250.
4. Как регулируется продолжительность обработки картофеля на машине КНН-600М?
5. Для чего производится калибровка овощей перед их очисткой в машинах?
6. Кто имеет право работать на овощерезательных машинах?
7. Какие факторы влияют на производительность машин по обработке овощей?
8. Как в овощерезательных машинах регулируется толщина нарезания овощей?

* Домашнее задание

- * Золин В.П. Технологическое оборудование предприятий общественного питания, стр.
- * Учить материал по презентации