

# Виды соединения проводников

---

Цель:

изучить различные соединения проводников



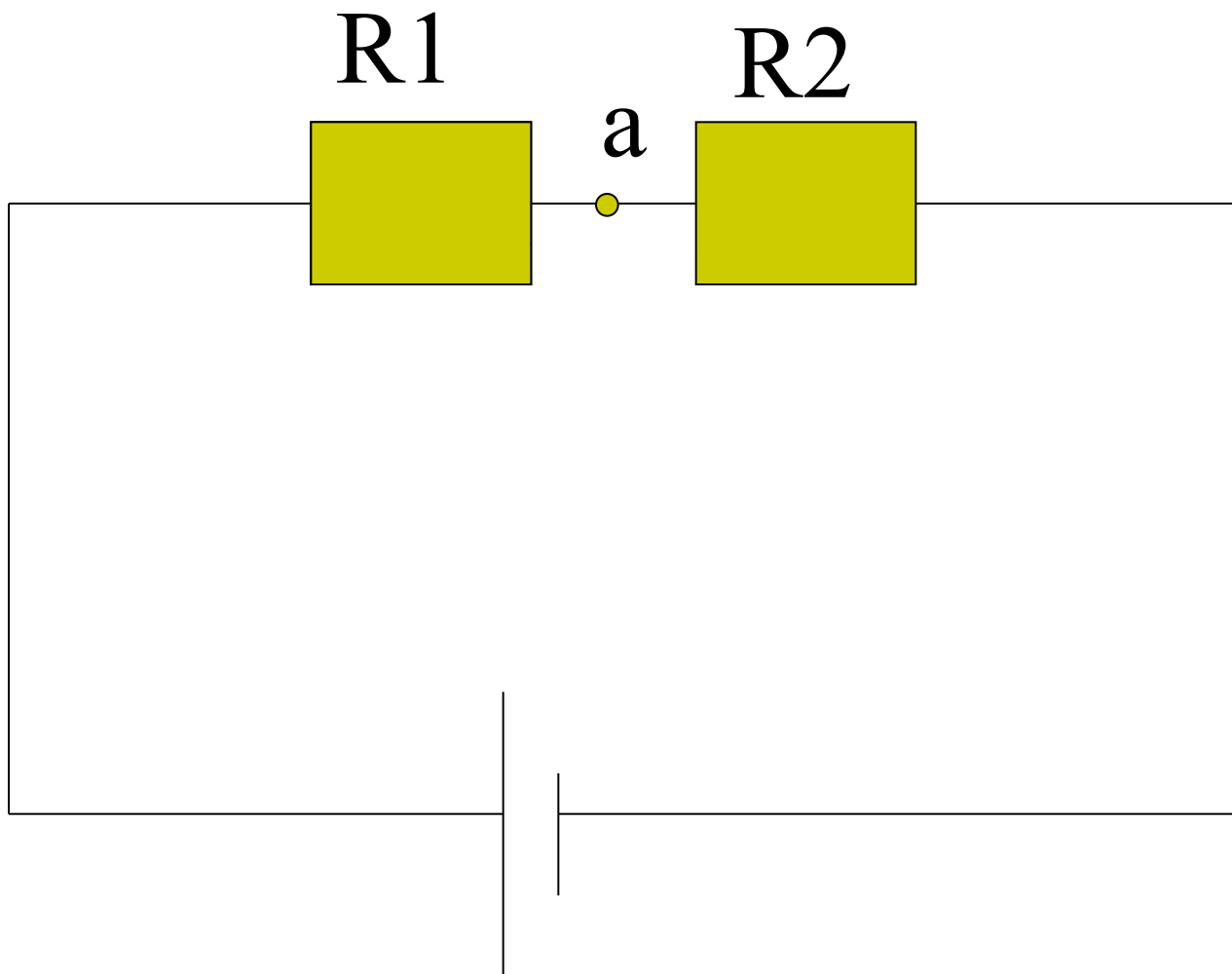
# Последовательное соединение

---

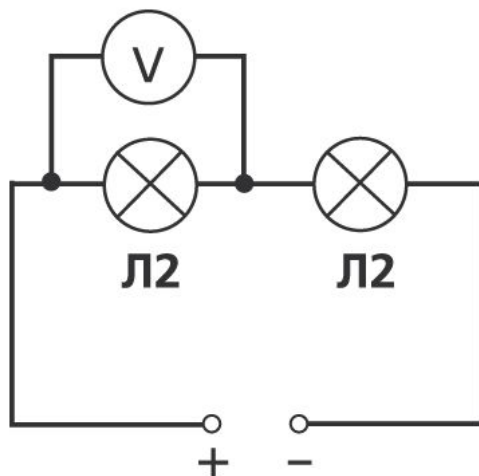
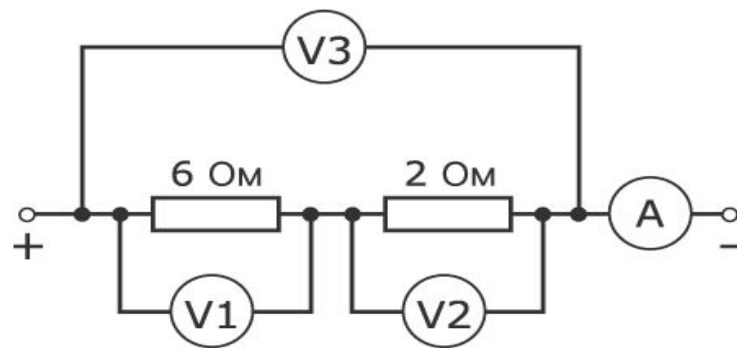
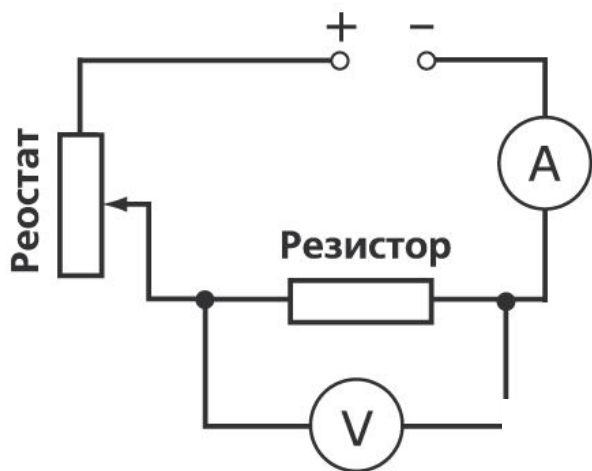
*Последовательным называют такое соединение проводников, при котором нагрузки располагаются друг за другом, имея одну общую точку соединения.*

# Схема последовательного соединения

---



# Задание: выделить в схемах участки последовательного соединения проводников



# Законы последовательного соединения

---

1.  $U_1 + U_2 = U$

2.  $I = I_1 = I_2$

3.  $R_1 + R_2 = R$



# Задание

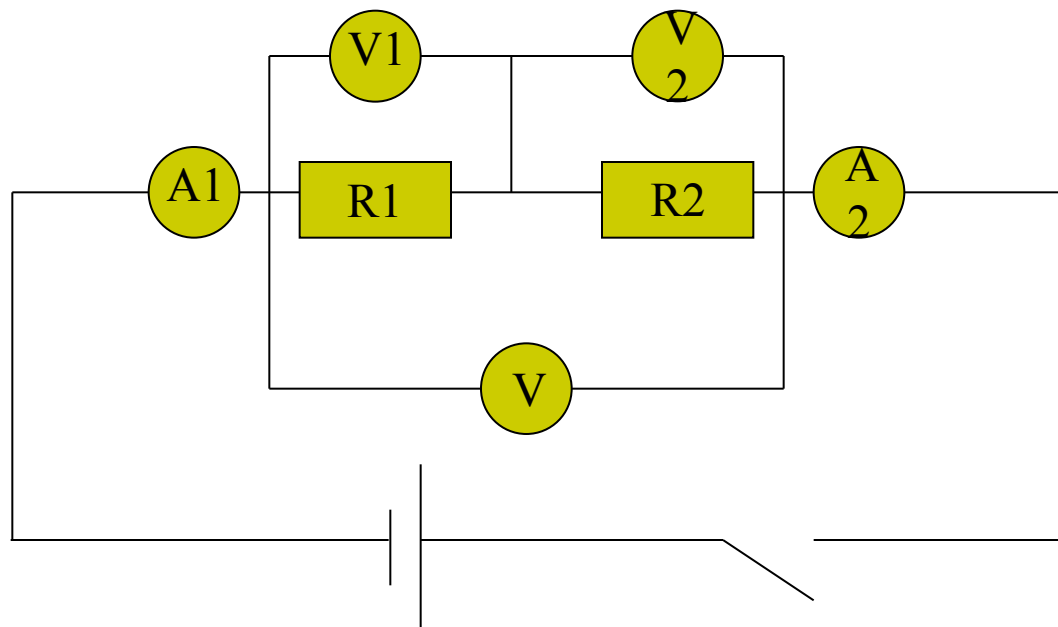
---

Предложите план эксперимента с имеющимся оборудованием для проверки законов последовательного соединения

Проведя эксперимент, сделайте вывод.

# Схема подключения приборов для проверки законов последовательного соединения

---

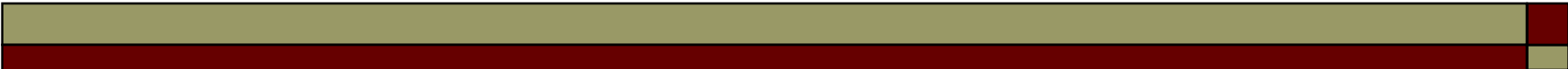


# Особенности последовательного соединения проводников

---

- Увеличение числа проводников повышает их общее сопротивление
- На каждую нагрузку приходится только часть общего напряжения
- При отказе одной нагрузки прекращается работа всей цепи





# Применение последовательного соединения

---

Особенности соединения позволяют использовать его для работы с нагрузками, рассчитанными на напряжение меньше напряжения источника (елочные гирлянды и др.)

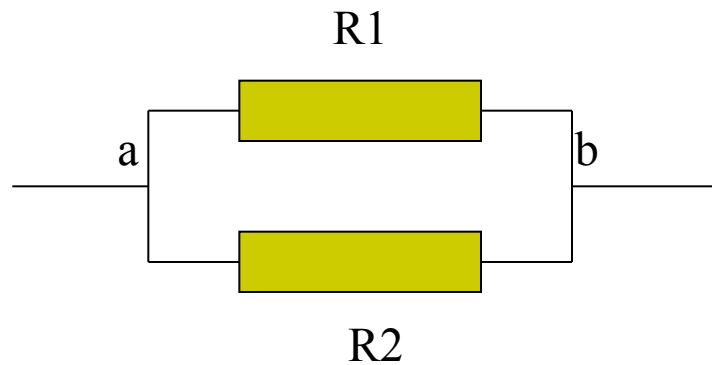
# Параллельное соединение проводников

---

Параллельным *называют* соединение проводников, при котором они присоединяются друг к другу, имея две общие точки.

# Схема параллельного соединения проводников

---



# Законы параллельного соединения проводников

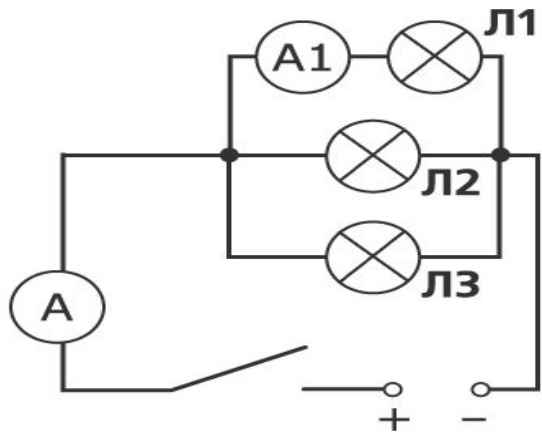
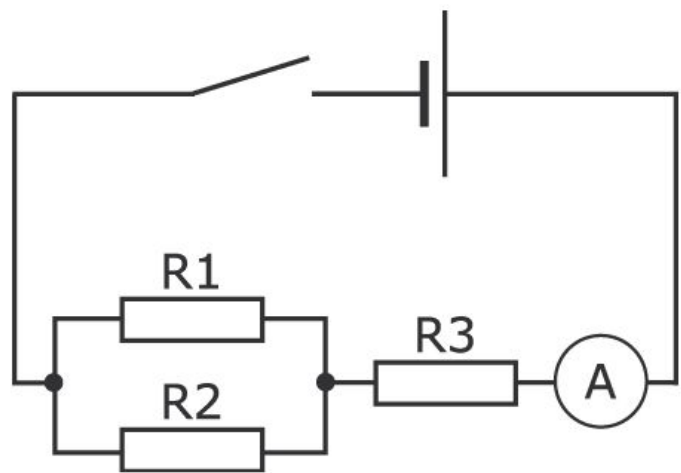
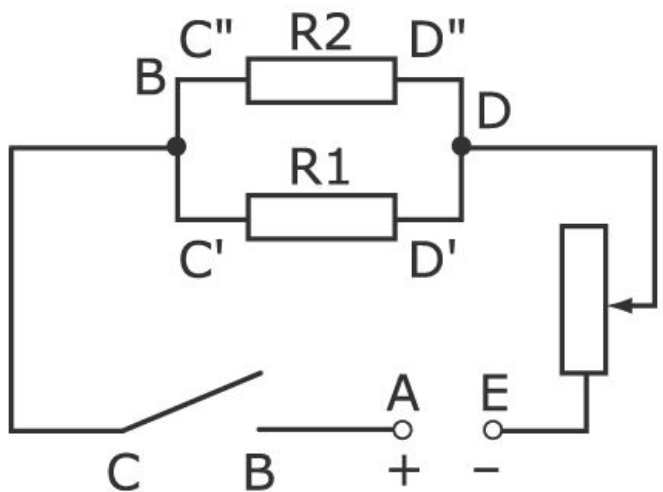
---

1.  $U_1 = U_2 = U$

2.  $I = I_1 + I_2$

3.  $1/R = 1/R_1 + 1/R_2$

# Задание: выделить в схемах участки параллельного соединения проводников



# Особенности параллельного соединения

---

- Увеличение числа проводников уменьшает их общее сопротивление
- Выключение одной нагрузки не мешает работе остальных
- Все нагрузки работают при одном напряжении

# Применение параллельного соединения

---

Особенности параллельного  
соединения делают его  
ОПТИМАЛЬНЫМ В БЫТОВЫХ И  
ПРОИЗВОДСТВЕННЫХ ЭЛЕКТРИЧЕСКИХ  
ЦЕПЯХ

См. рис. № 45 учебника схему квартирной  
электропроводки



## задание

---

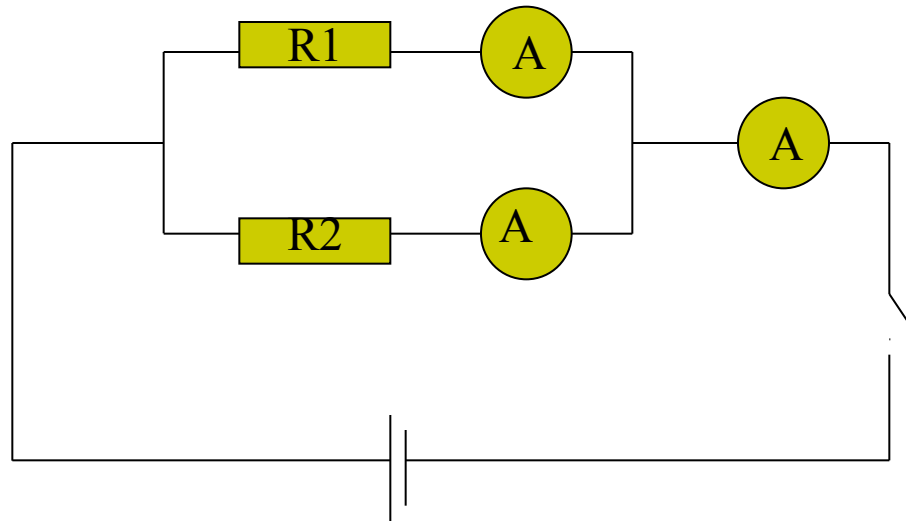
Проверьте закон распределения токов в параллельно соединенном участке цепи, предложив план эксперимента с имеющимся оборудованием.

Проведя эксперимент, сделайте вывод.



# Схема цепи по проверке закона распределения токов в параллельно соединенном участке цепи

---



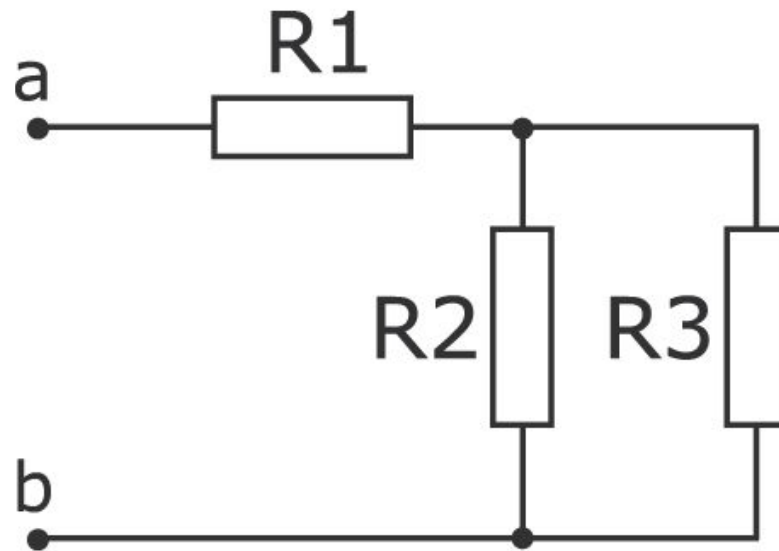
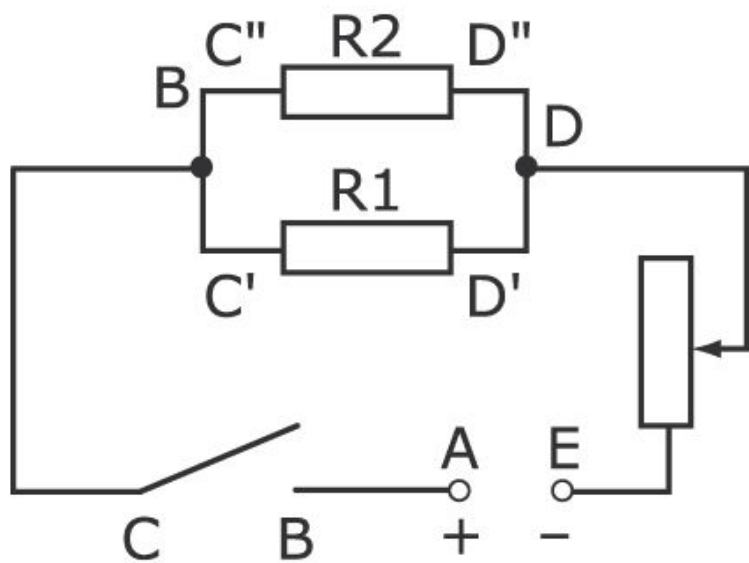


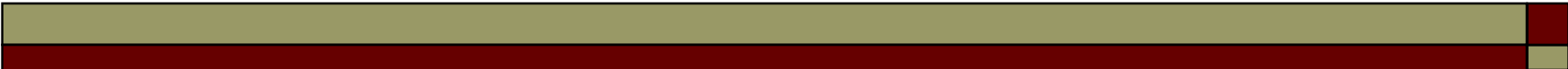
# Смешанное соединение проводников

---

Смешанным называют  
соединение, содержащее участки  
последовательного и  
параллельного соединения

# Примеры схем смешанного соединения





# Применение смешанного соединения

---

Смешанное соединение  
применяют в специальных  
электрических цепях

# Выводы:

---

- В основе любых электрических цепей лежат последовательное и параллельное соединение проводников.
- Знание законов соединений и их особенностей позволяет ориентироваться в бытовых электрических цепях, рассчитывать различные характеристики их нагрузок.