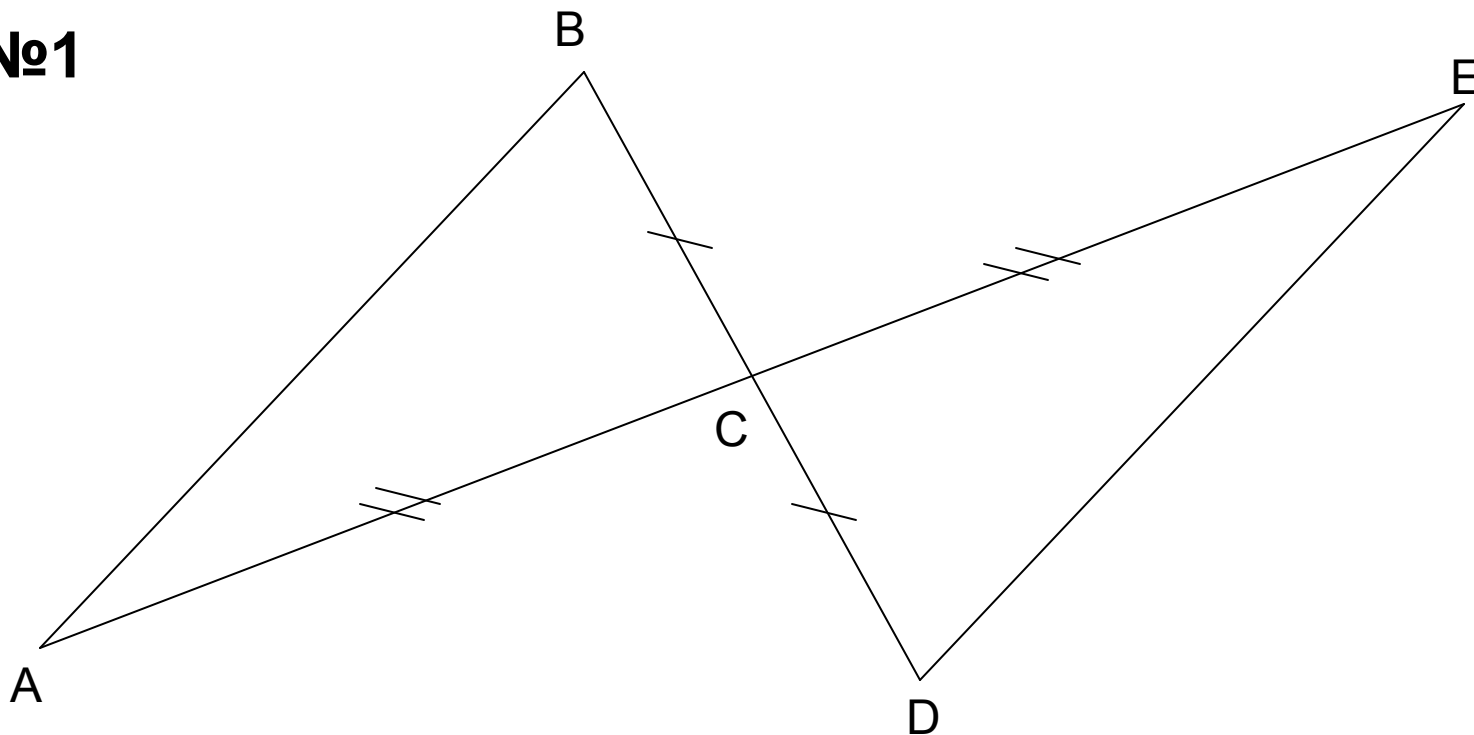


# Признаки равенства треугольников

- Решение задач по готовым чертежам

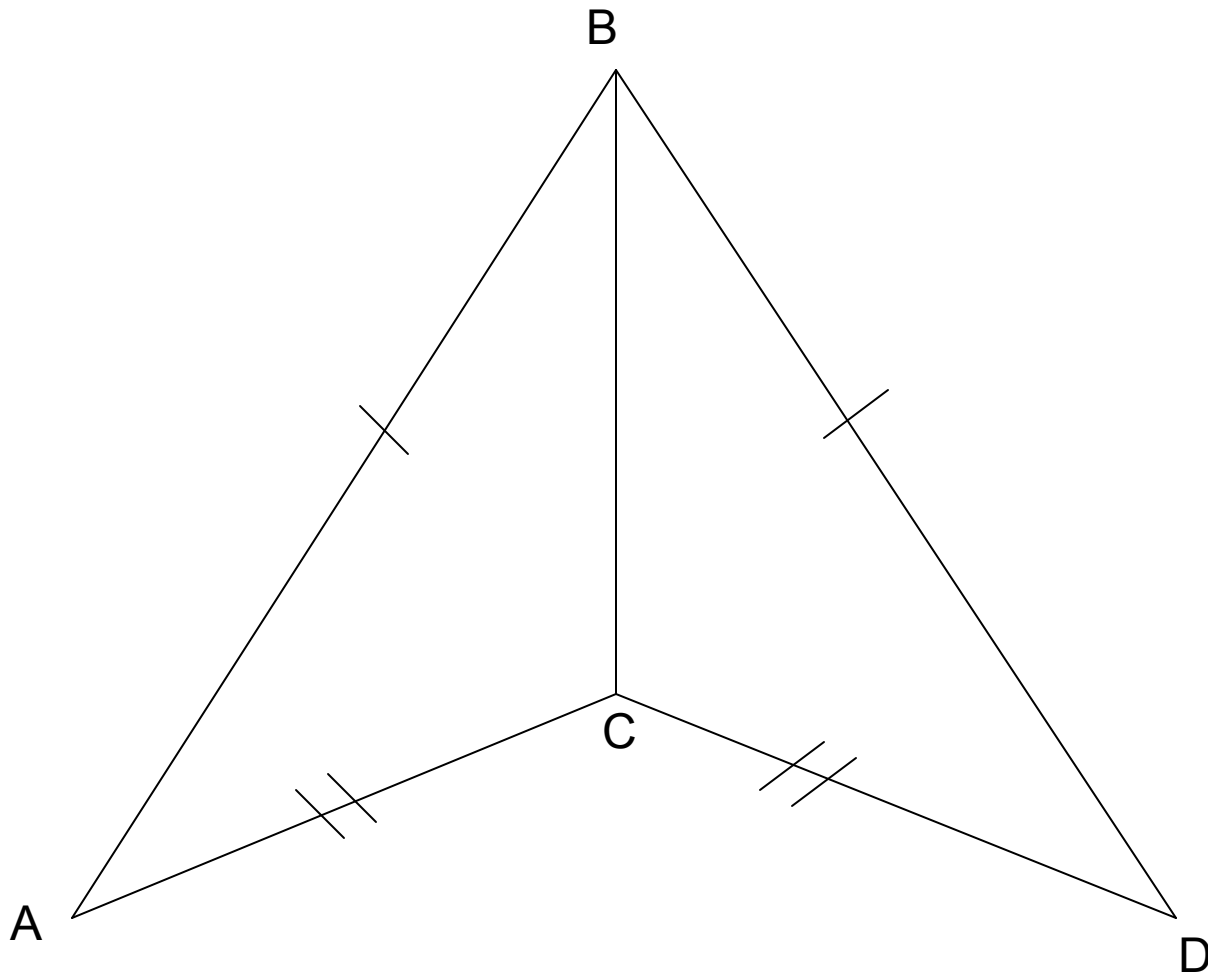
Найдите пары равных треугольников и докажите их равенство.

№1



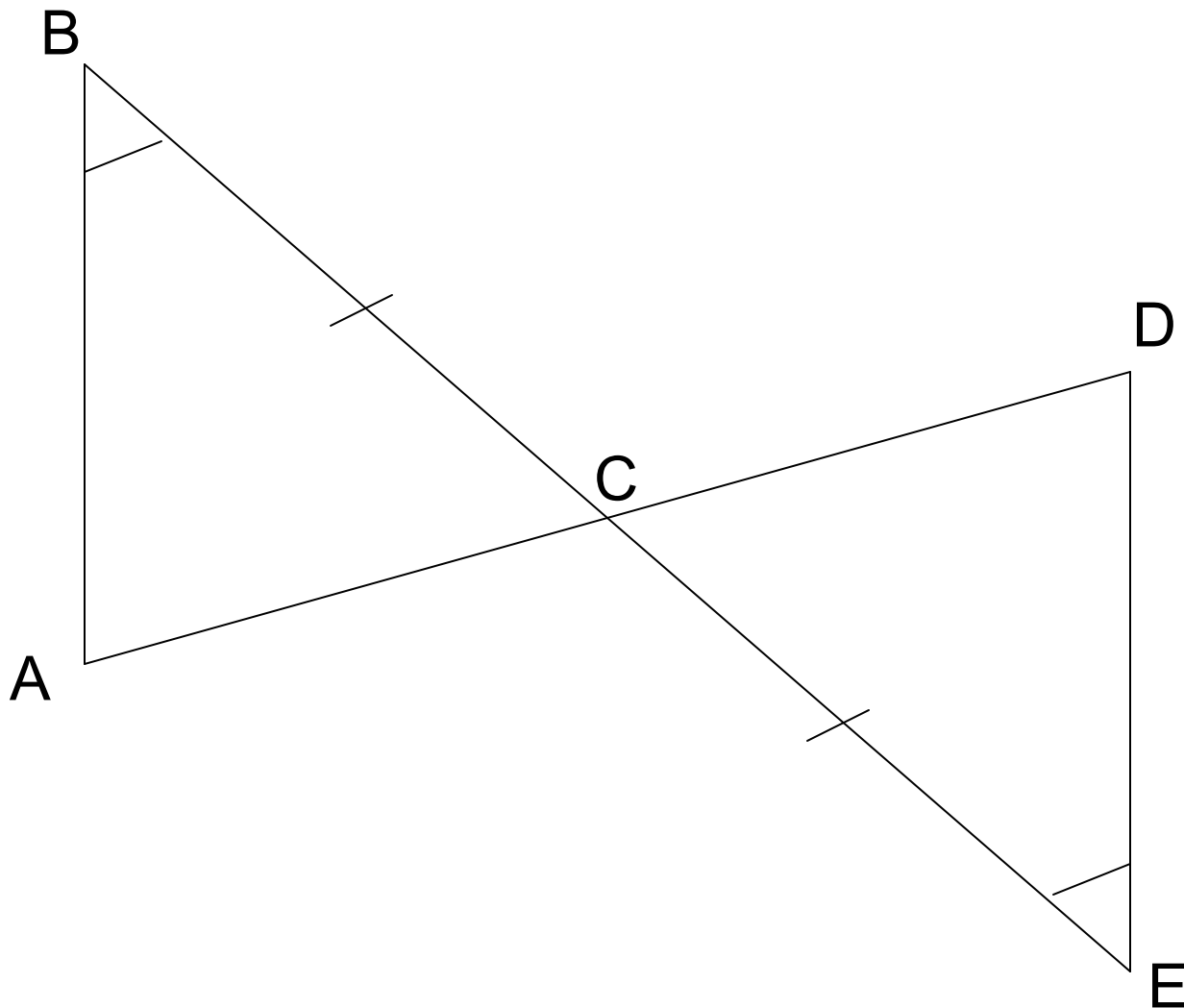
Найдите пары равных треугольников и докажите их равенство.

№2.



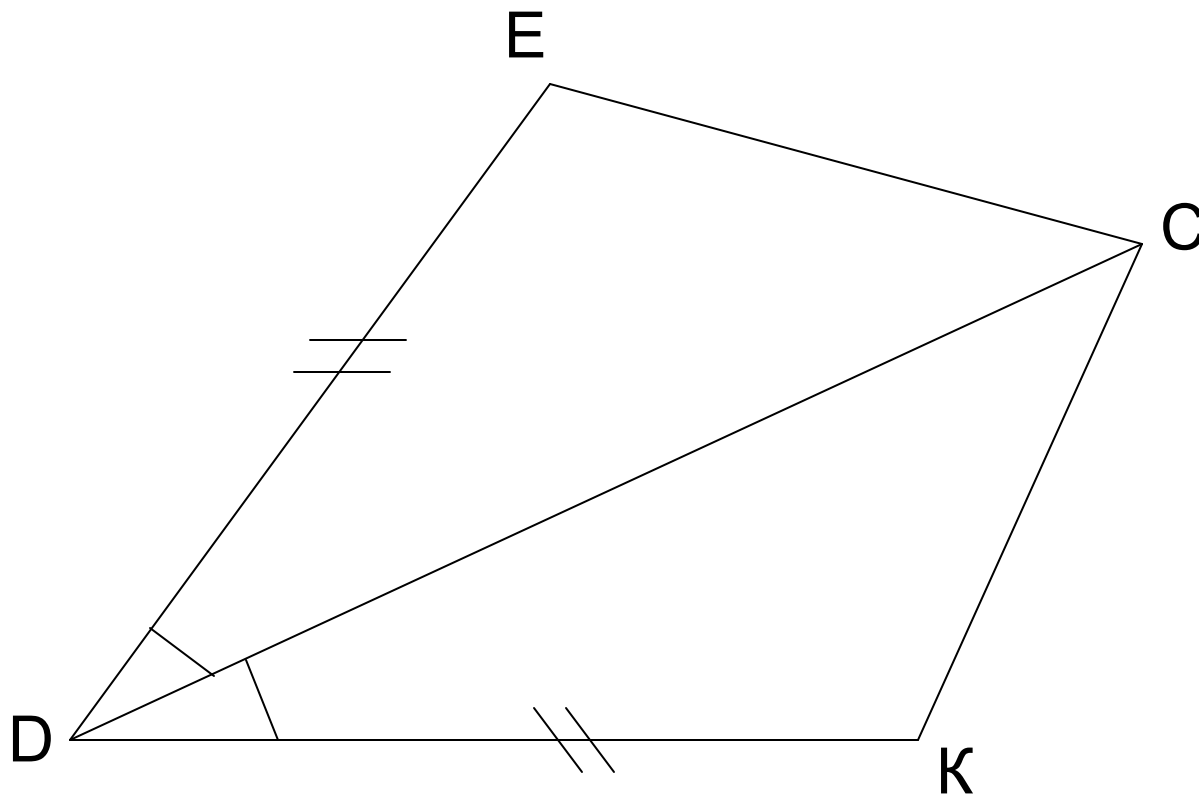
Найдите пары равных треугольников  
и докажите их равенство.

№3.



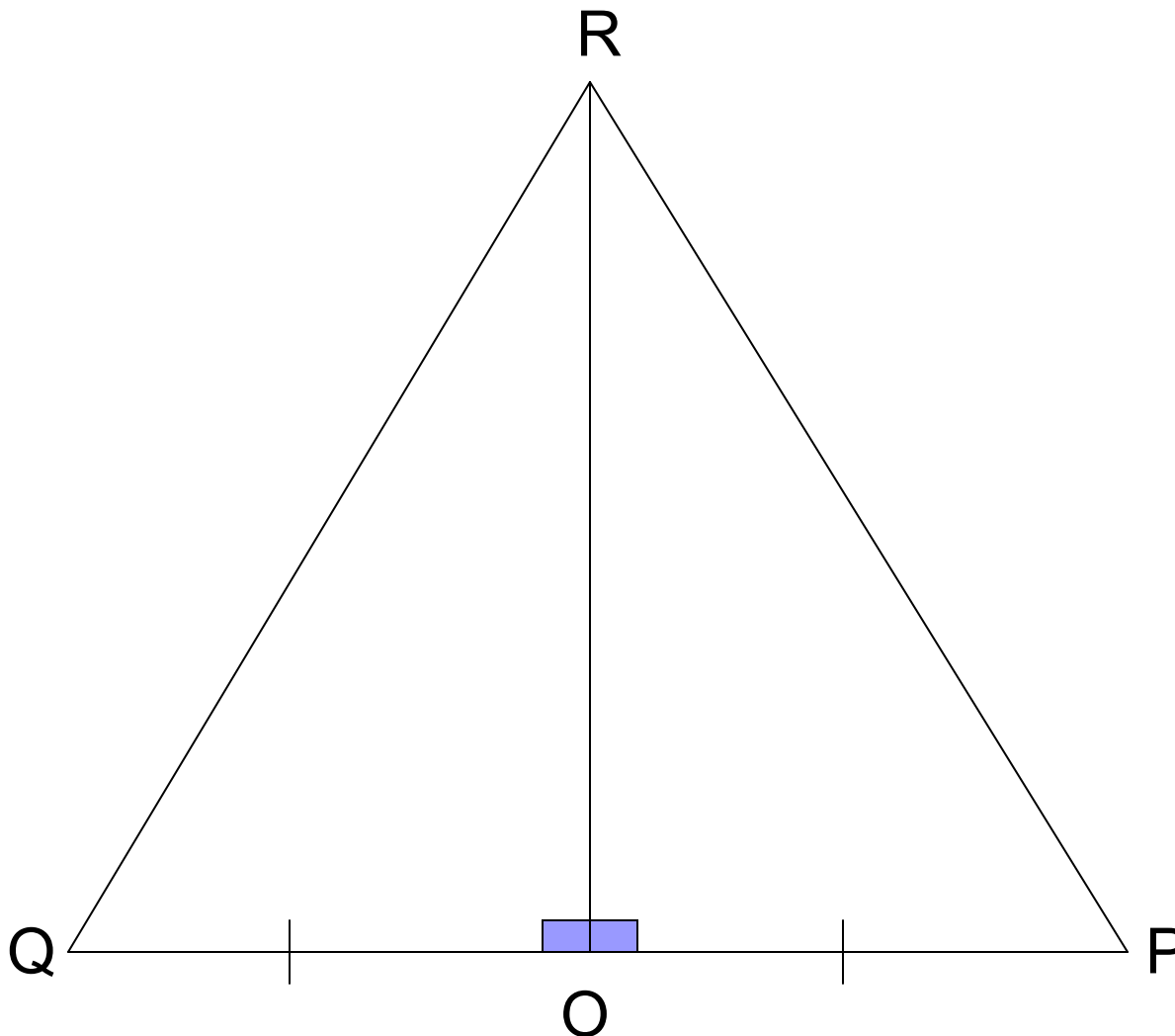
Найдите пары равных треугольников  
и докажите их равенство.

№4



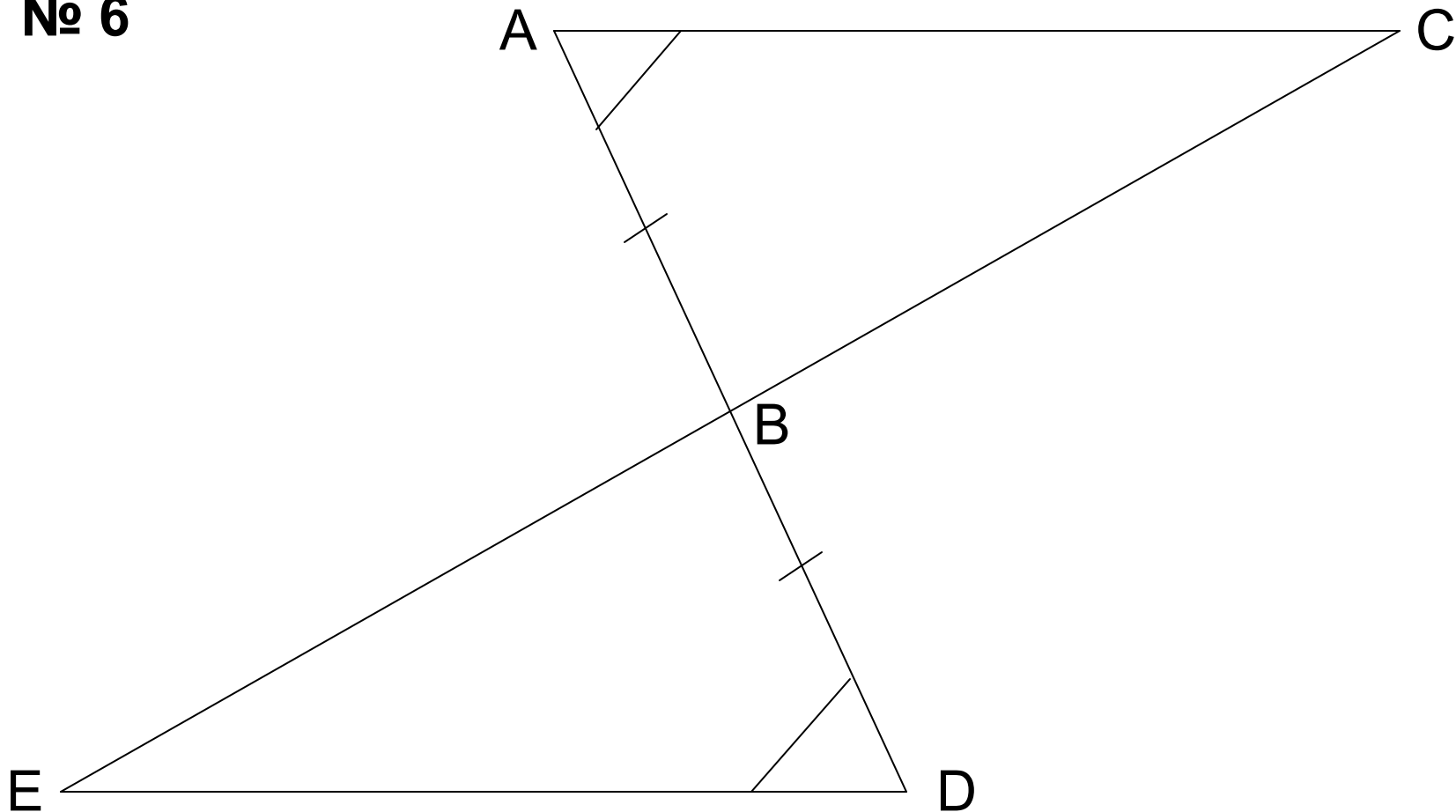
Найдите пары равных треугольников  
и докажите их равенство.

№5



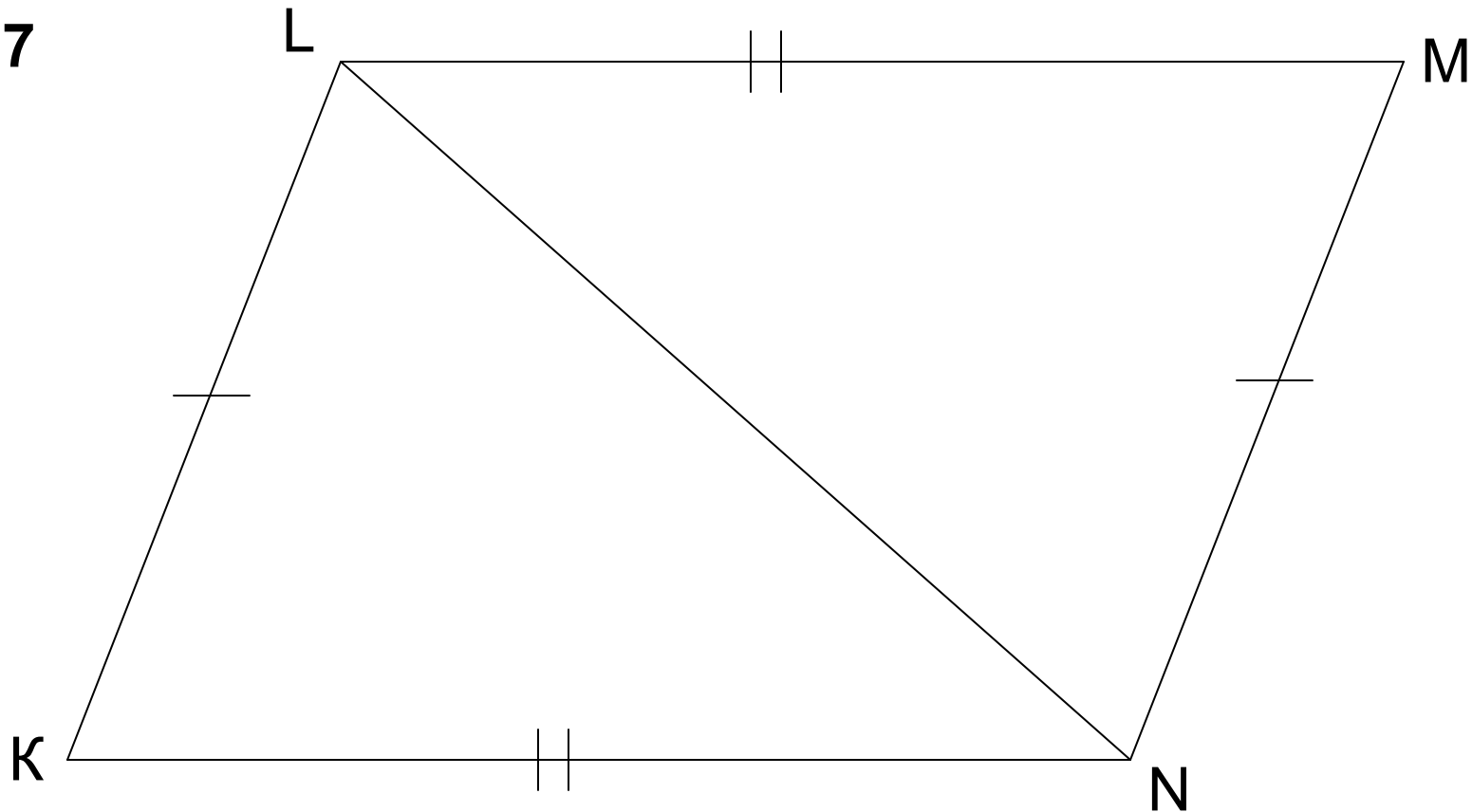
Найдите пары равных треугольников и докажите их равенство.

№ 6



Найдите пары равных треугольников и докажите их равенство.

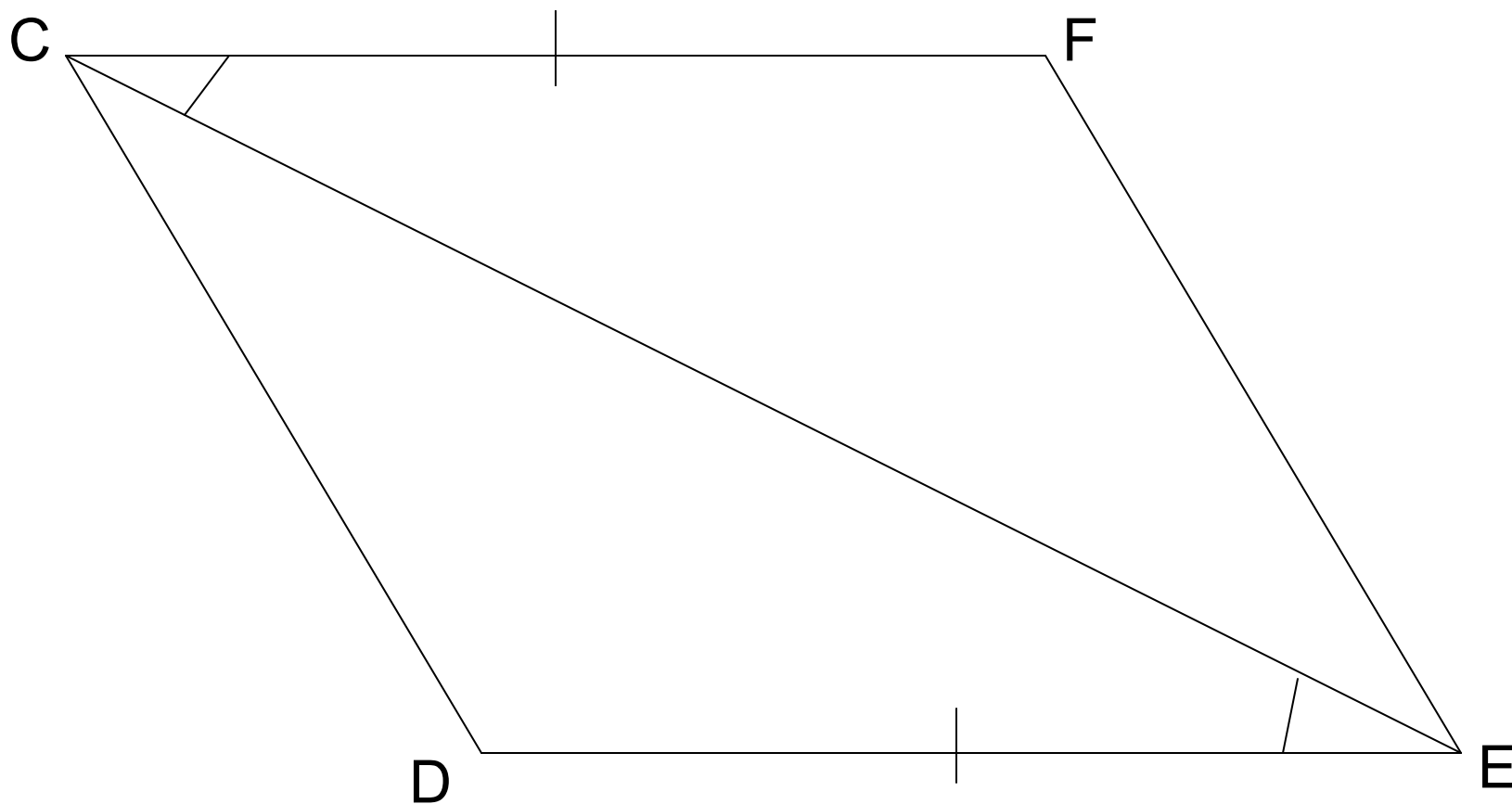
№ 7





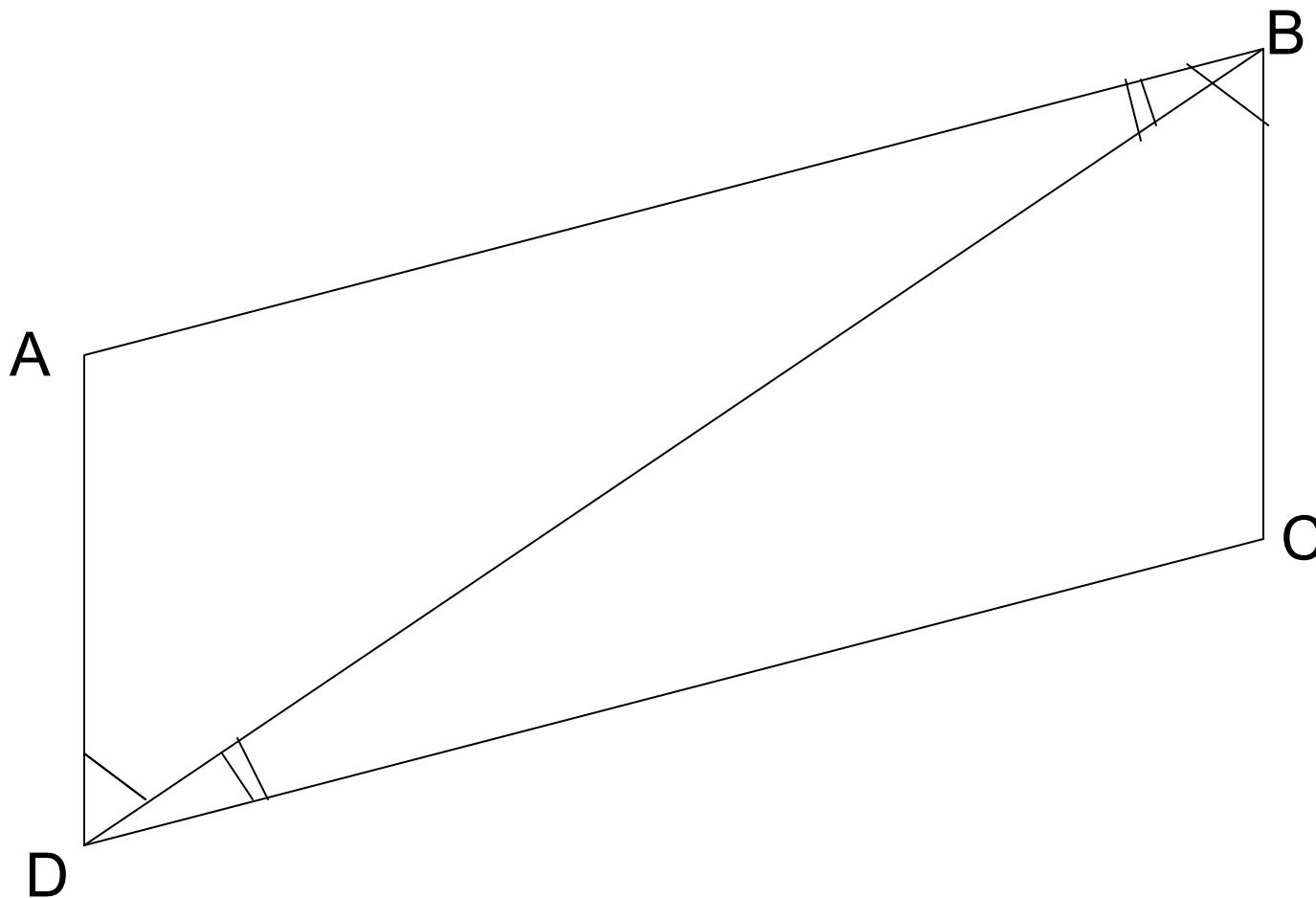
Найдите пары равных треугольников и  
докажите их равенство.

№ 8



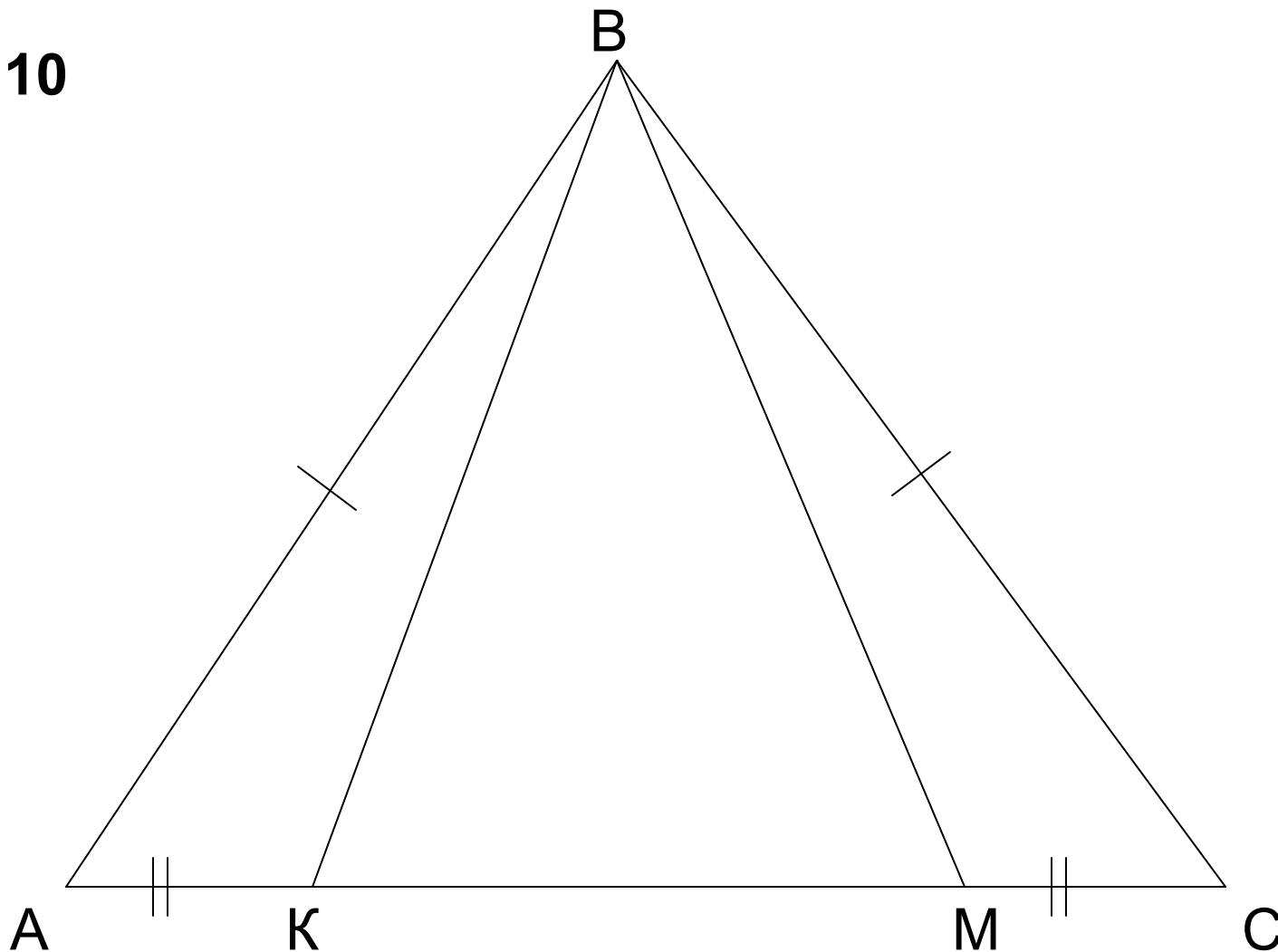
Найдите пары равных треугольников и докажите их равенство.

№ 9



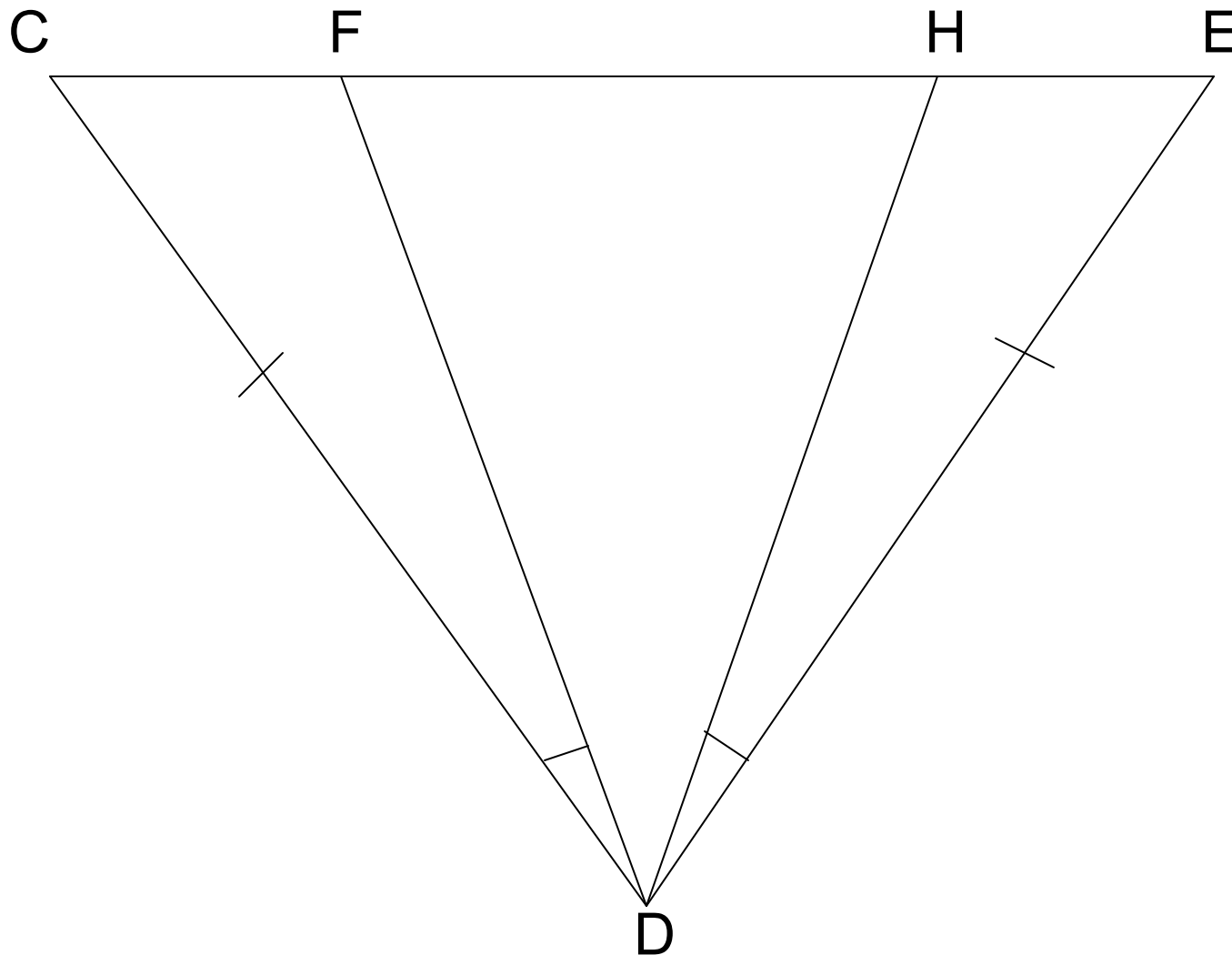
Найдите пары равных треугольников и  
докажите их равенство.

№ 10



Найдите пары равных треугольников и  
докажите их равенство.

№ 11



Найдите пары равных треугольников и  
докажите их равенство.

№ 12

