

ОБЕСПЕЧЕНИЕ НАДЕЖНОСТИ И ЭФФЕКТИВНОСТИ ЭЛЕКТРОСНАБЖЕНИЯ ПОТРЕБИТЕЛЕЙ (НА ПРИМЕРЕ КОММУНАЛЬНО-БЫТОВОГО СЕКТОРА)



Коммерческие потери электроэнергии

Потери из-за недостатков в энергосбытовой деятельности

- потери при выставлении счетов
- потери из-за несоответствия дат снятия показаний расчетных счетчиков с расчетным периодом
- потери из-за расчетов потребленной электроэнергии абонентом на основе договоров безучетного электропотребления и др.

Потери при востребовании оплаты за потребленную электроэнергию

- задержки платежей
- недоплата или неполная оплата и др.

Хищение электроэнергии

- незаконное подключение к сетям электроснабжения
- мошенничество с приборами учета и др.

Потери из-за ограничения потребляемой мощности

- неоплата мощности ограничения

Потери на истребование долгов, выявление и ликвидацию хищения электроэнергии

- судебные расходы
- транспортные расходы и др.

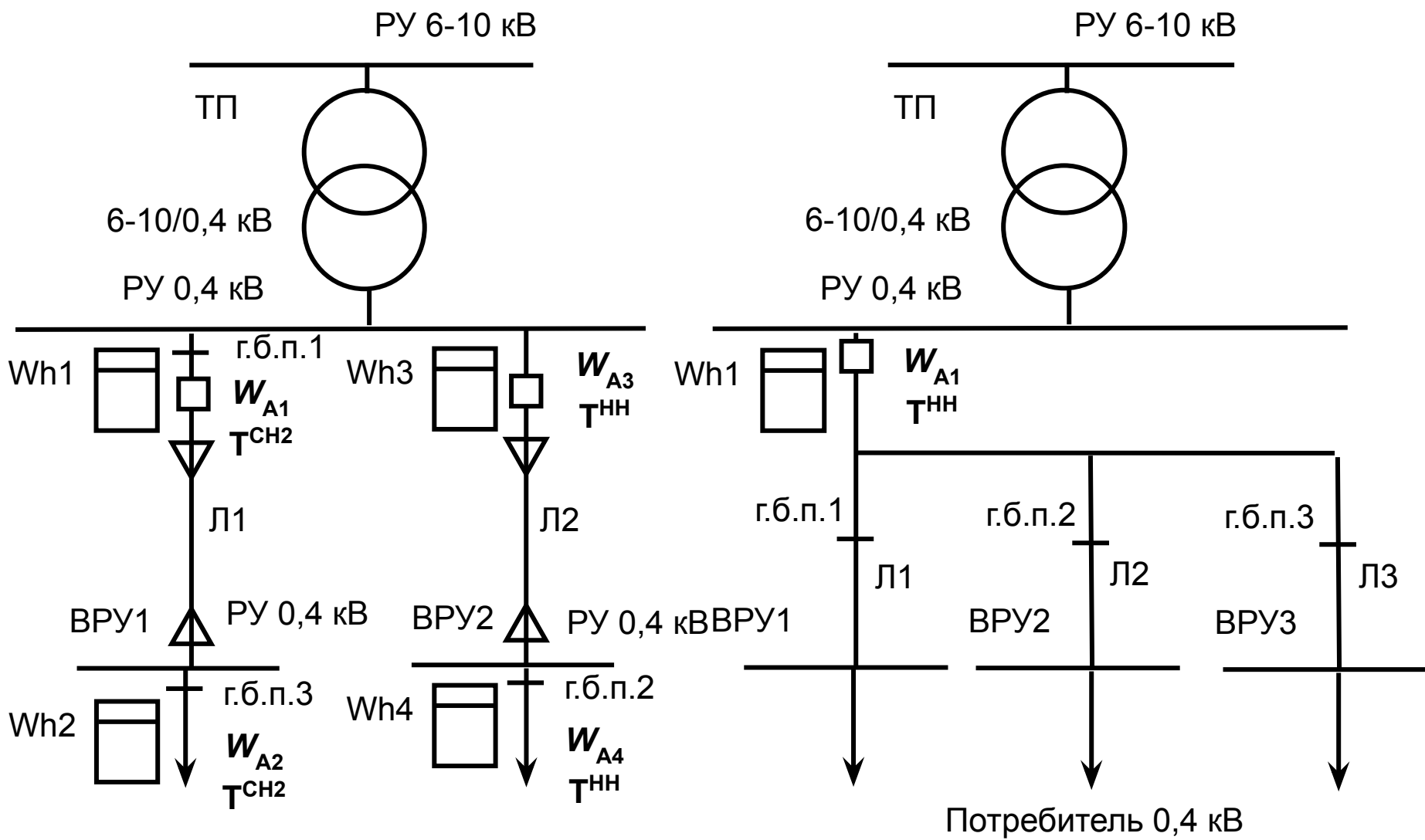
Потери из-за нарушения качества электроэнергии

- законный отказ от оплаты некачественной электроэнергии или уменьшение платежей
- затраты на ремонт электроустановок, локализацию и ликвидацию причин нарушения качества электроэнергии

**Анализ схем присоединения
потребителей Нижегородской области
позволил выделить три основных
варианта электроснабжения:**

- 1) ГБП устанавливается на ВРУ потребителя;
- 2) ГБП устанавливается в РУ подстанций ТСО;
- 3) ГБП устанавливается на опорах отходящей к потребителю ЛЭП в местах присоединения отпаяек.

ВАРИАНТЫ ГБП МЕЖДУ ПОТРЕБИТЕЛЕМ И ТСО



а)

б)

ГБП устанавливается на ВРУ потребителя

Управление уровнем надежности ЭС и его обеспечение осуществляется на уровне ТСО, поскольку на балансе потребителя находятся только внутрицеховые или внутридомовые сети.

Основной недостаток — невозможность влиять на режим питающих линий и основные показатели надежности этого участка сети.

Тариф относится к максимальной стоимостной категории, но расчет осуществляется по показаниям счетчика потребителя $Wh4$

ГБП устанавливается в РУ подстанций ТСО

Питающие линии находятся на балансе потребителя (Л1) (Wh1), который своими силами или путем привлечения сторонних организаций проводит работы по плановому и аварийному обслуживанию электрооборудования.

ТСО не несет ответственности за содержание сетей потребителя и в случае выхода их строя имеет ущерб только в виде недополученной прибыли за счет недоотпуска электроэнергии.

ДВА ВАРИАНТА УСТАНОВКИ СЧЁТЧИКА:

1) Счётчик *Wh1* устанавливается в РУ НН п/с ТСО.

Оплата показаниям, но сложности, поскольку приборы учета расположены на подстанции ТСО, а показания снимает потребитель.

Тариф ТСН2 <ТНН.

Недостаток: трудности обеспечения надежности при повреждениях на ЛЭП. Для максимально быстрого восстановления электроснабжения потребителю необходима эксплуатационно-ремонтная служба.

Это возможно только для крупных промышленных предприятий с развитой электрической сетью и сложным технологическим процессом.

2) Счётчик Wh_2 устанавливается в ВРУ потребителя.

Тариф ТСН2 <ТНН.

К показаниям счетчика добавляются потери в питающих линиях, оплачиваемые потребителем, поскольку сеть находится на его балансе.

Основной недостаток – риск обеспечения надежности при повреждениях питающих линий. Для восстановления электроснабжения потребителю необходимо иметь собственный эксплуатационно-ремонтный персонал и ЗИП.

Это возможно только для крупных потребителей с развитой электрической сетью.

Когда ГБП не в ВРУ жилого дома, а в РУ НН подстанции ТСО, коммунально-бытовой потребитель несет ущерб:

$$Y = \Delta W_{\text{Л}} \cdot T_{\text{НН}}$$

где $\Delta W_{\text{Л}}$ – потери в ЛЭП, кВт·ч;

$T_{\text{НН}}$ – ставка одноставочного тарифа на напряжении НН, руб/кВт·ч.

Рассчитанная величина потерь полностью включается в состав ОДН и оплачивается всеми жильцами дома.

В отличие от остальных составляющих, она оплачивается по более высокому свободному нерегулируемому тарифу.

**Для ликвидации создавшейся
ситуации возможны три пути:**

- 1) заключение договора с эксплуатационной организацией об обслуживании питающих сетей потребителя;**
- 2) передача питающих линий на баланс администрации муниципальных образований**
- 3) передача питающих линий на баланс ТСО.**

**ГБП устанавливается в местах присоединения
отпаяк от отходящей к потребителю ЛЭП**

Вариант нежелателен для потребителя, поскольку показания счетчика учитывают потери в сетях ТСО, а расчет производится по более высокому тарифу .

Потребитель не может влиять на эксплуатацию магистральных участков и обеспечить требуемый уровень надежности питающих ЛЭП и конечных потребителей.

Выводы:

1. Необходима перестройка системы договорных отношений «потребитель – ТСО», чтобы потребитель за дополнительную тарифную ставку с одной стороны, а ТСО, получением дополнительной прибыли с другой, имели возможность закрепить при технологическом присоединении, и в договоре на транспорт электроэнергии корректировать требуемый уровень надежности.

2. Рациональное определение ГБП при присоединении к сетям ТСО позволяет потребителю снизить затраты на оплату электроэнергии и получить возможность управления надежностью питающих линий.

3. Основным направлением повышения эффективности для крупных потребителей является перенесение ГБП на шины питающей подстанции, для малых — непосредственно в места подключения электроприемников.