

# Рулевое управление

# Рулевой вал



# Червячный рулевой механизм

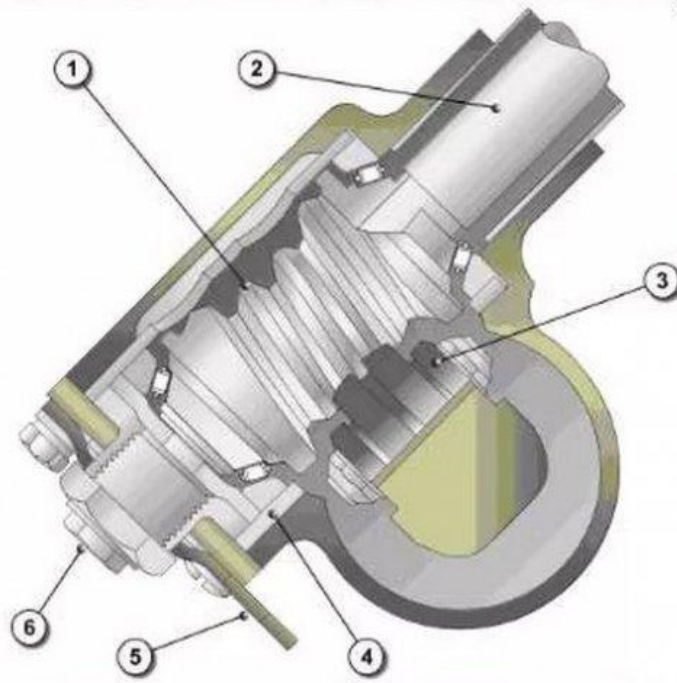
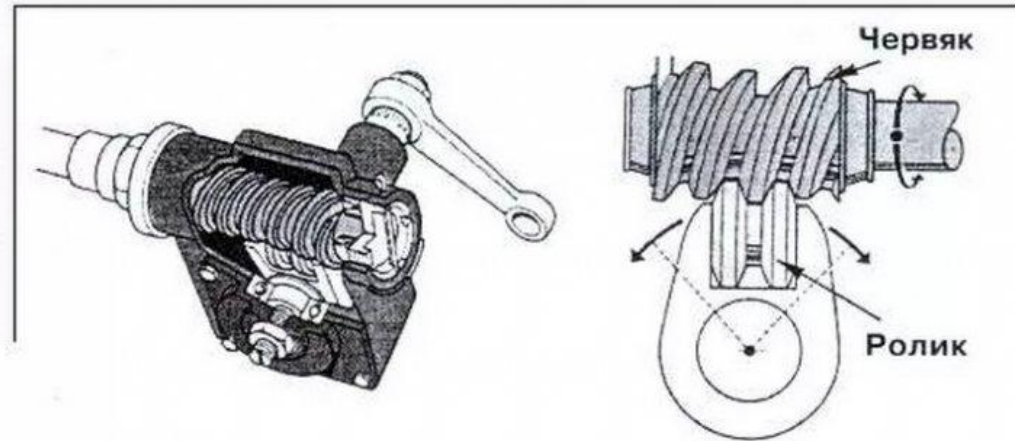
## Рулевой механизм

### «Глобоидный червяк-ролик»

Передаточное число этого типа рулевого управления постоянное.

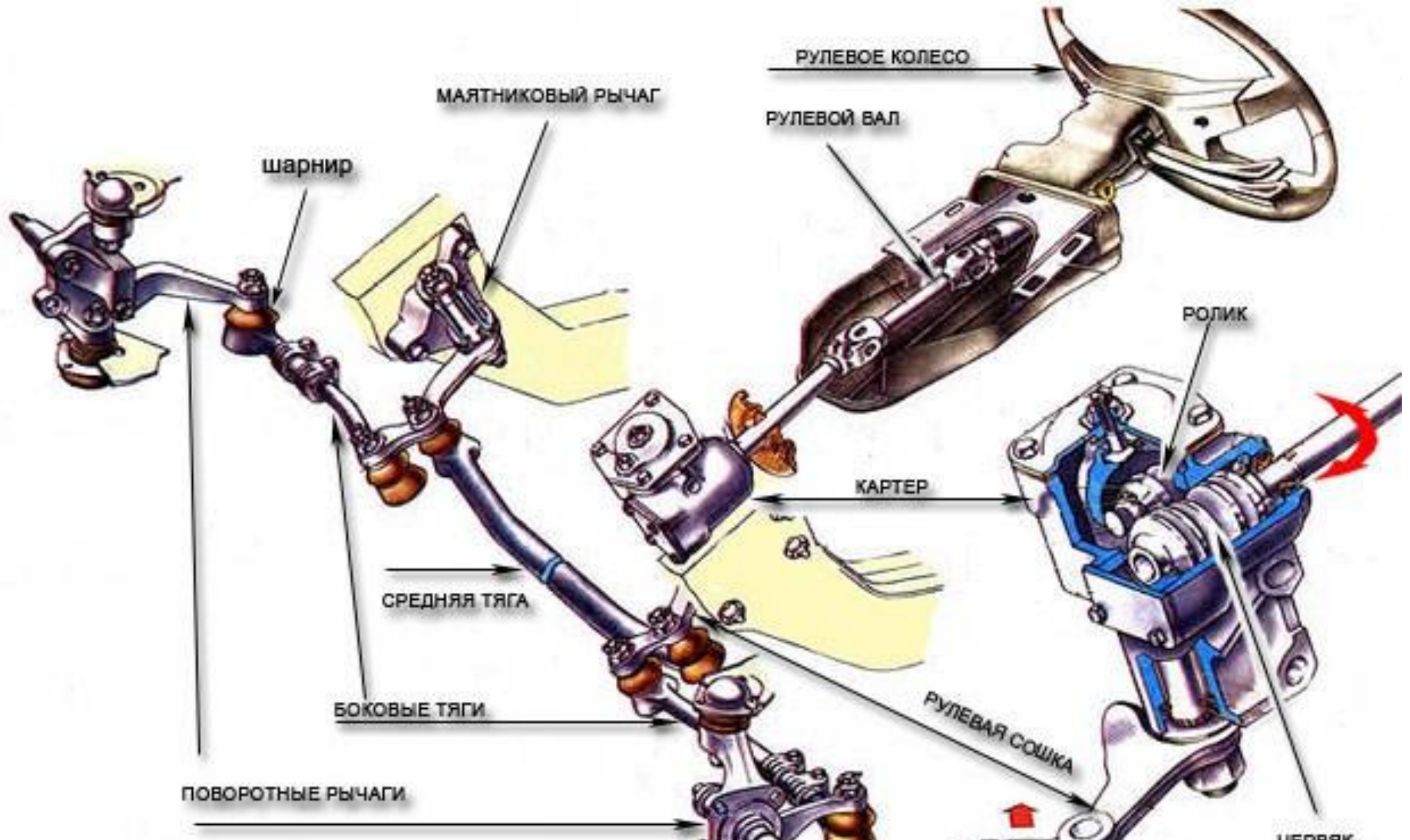
#### Достоинства:

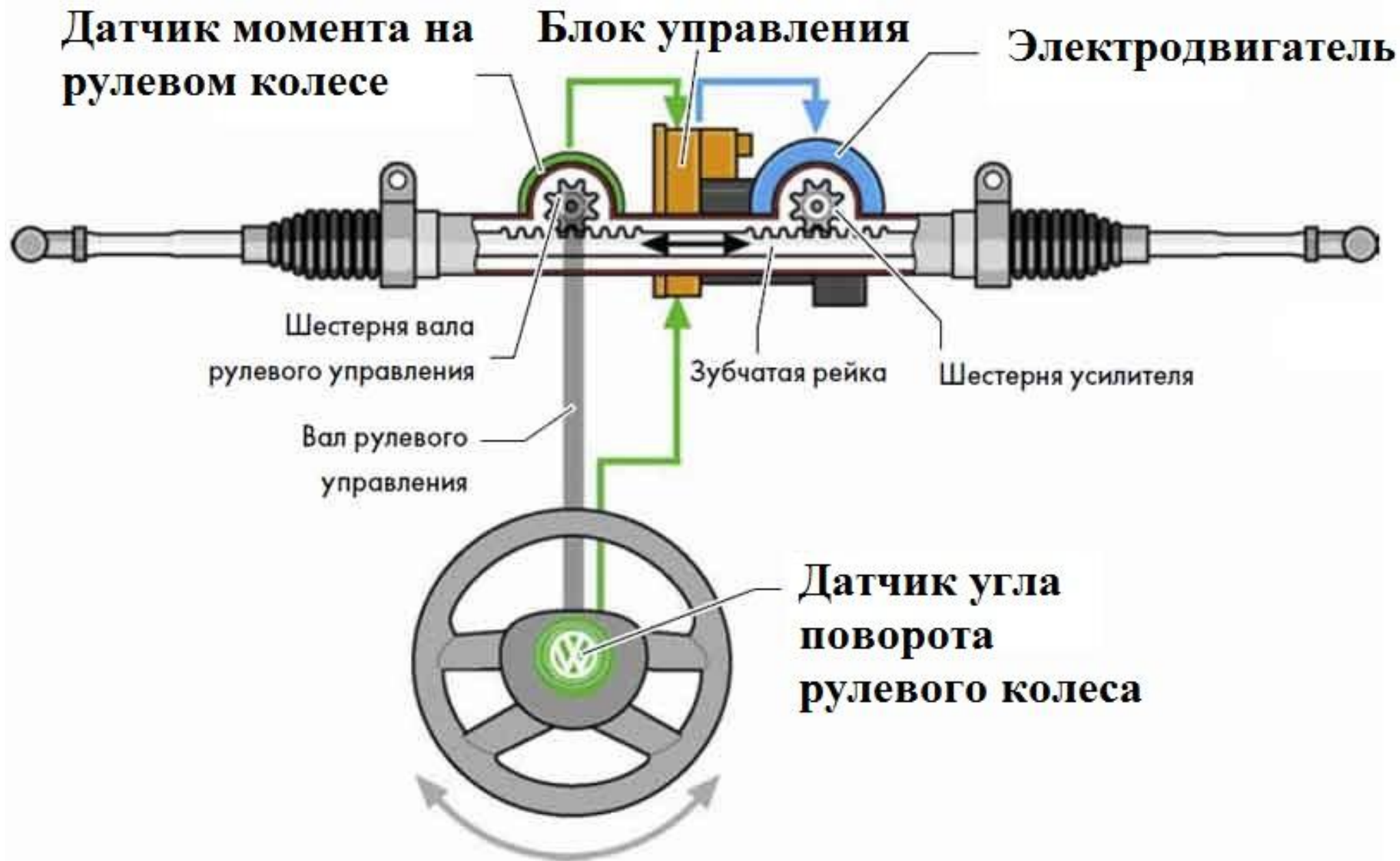
- малые размеры;
- поддается регулировке.



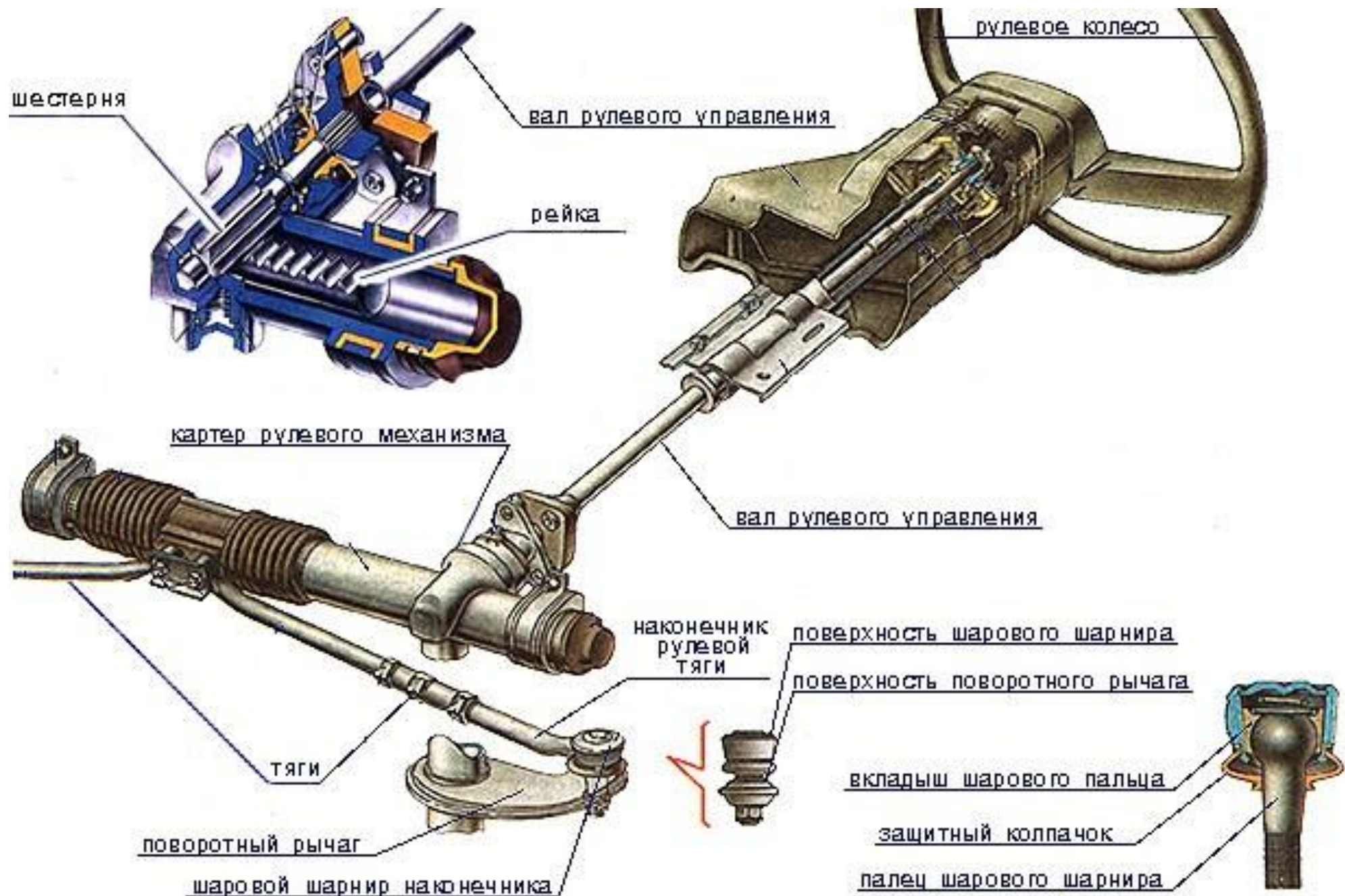
- 1 - Червяк (глобоидный)
- 2 – Рулевой вал
- 3 – Ролик
- 4 –  
Эксцентриковая втулка
- 5 – Регулятор люфта
- 6 – Регулятор  
рулевого вала

# Рулевой механизм червячного типа





**СХЕМА РАБОТЫ ЭЛЕКТРОУСИЛИТЕЛЯ РУЛЯ**



# Винтовой рулевой механизм

