

Практическое занятие «Разработка и  
оформление технологической  
документации»

Дисциплина: Технология  
машиностроения

**Цель занятия:** Ознакомиться с форменной технологической документацией согласно ЕСКД, научиться анализировать структуру станочной операции.

## Используемое оборудование:

- 1. Учебно-методическое пособие.
- 2. [Бланк маршрутной карты ГОСТ 3.1118-82. Форма 1, 1б.](#)
- 3. [Бланк операционной карты ГОСТ 3.1404-86. Форма 3, 2а.](#)
- 4. [Бланк карты эскизов ГОСТ 3.1105-84. Форма 7, 7а.](#)
- 5. Пример заводской технологической документации.
- 6. Тетрадь для письменных отчетов.

маршрутная карта  
ГОСТ 3.1118-82.  
форма 1



маршрутная карта  
(продолжение)  
ГОСТ 3.1118-82.  
форма 1б



карта эскизов  
ГОСТ 3.1105-84,  
форма 7

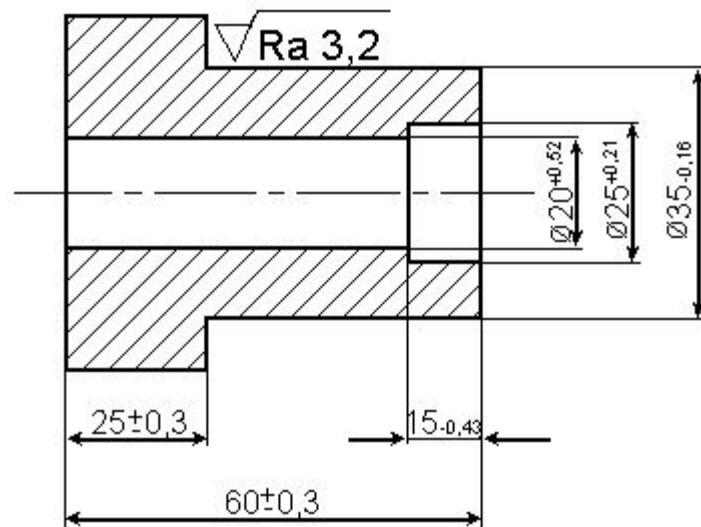
Идент.										
Взам.										
Исх.										
									3	3
Исполн.	Коковихина М.А.	<i>[Signature]</i>			КАТ	206406				
Пробирщик	Шмакова Л.В.	<i>[Signature]</i>								
Исполн.					Втулка				ПР	105
КЗ										5



Дизайн									
Взам.									
Подп.									

							3	3
Разраб.	Коковихина М.А.	$\rightarrow$		<b>КАТ</b>	<b>206406</b>			
	Шмакова Л.В.	$\rightarrow$						
Проверил								
Н.контр.				Втулка		ПР	105	

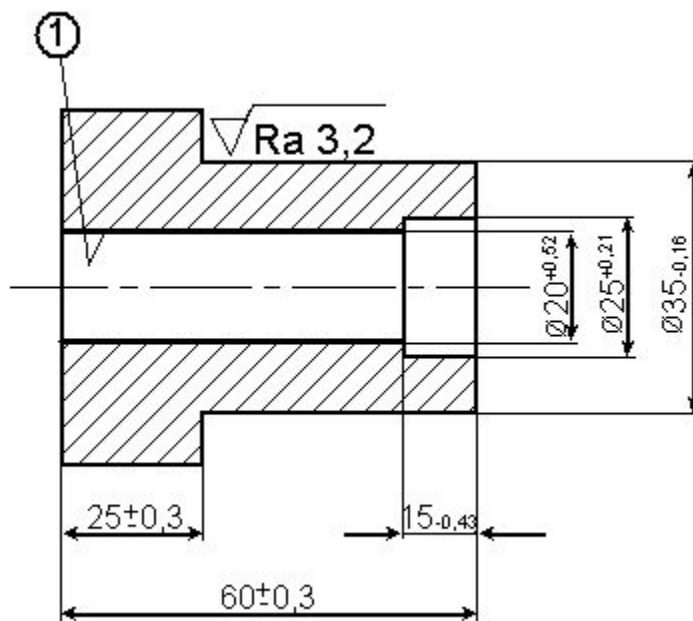
$\sqrt{\text{Ra } 6,3(\vee)}$



Дизайн									
Взам.									
Подп.									

3 3

Разраб.	Коковихина М.А.			КАТ	206406		
	Шмакова Л.В.						
Проверил							
Н.контр.				Втулка		ПР	105

 $\sqrt{\text{Ra 6,3}}$ 


Дизайн		
Взам.		
Подп.		


3

3

Разработ.	Коковихина М.А.		
	Шмакова Л.В.		
Проверил			
Н.контр.			

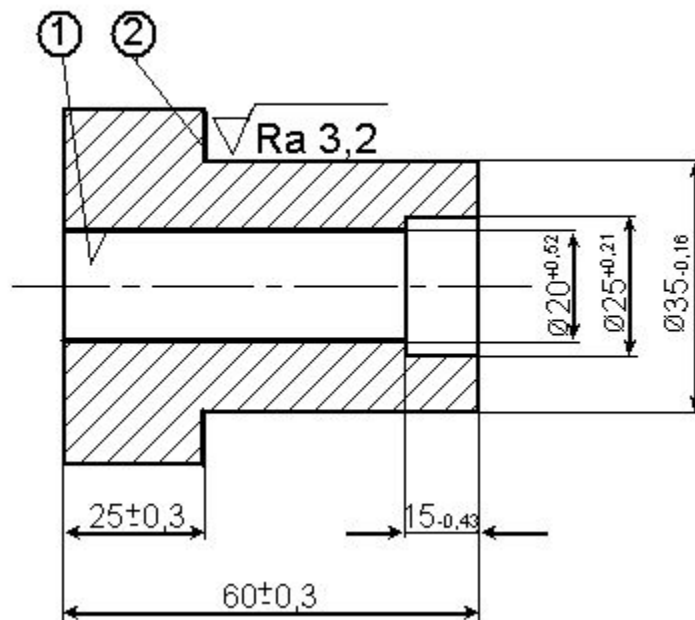
КАТ

206406

Втулка

ПР

105

 $\sqrt{Ra\ 6,3(V)}$ 

Дизайн		
Взам.		
Подп.		

--	--	--	--	--	--	--	--	--	--

3 3

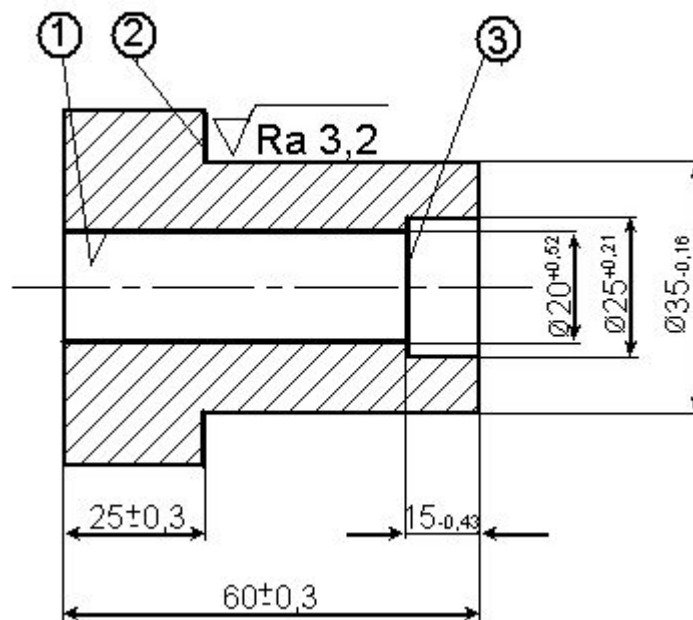
Разработ	Коковихина М.А.	
	Шмакова Л.В.	
Проверил		
Н.контр		

КАТ

206406

Втулка

ПР 105


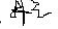
 $\sqrt{Ra\ 6,3(V)}$ 


Деталь		
Взам.		
Подп.		

--	--	--	--	--	--	--	--	--	--

3

3

Разраб.	Коковихина М.А.		
	Шмакова Л.В.		
Проверил			
Н.контр			

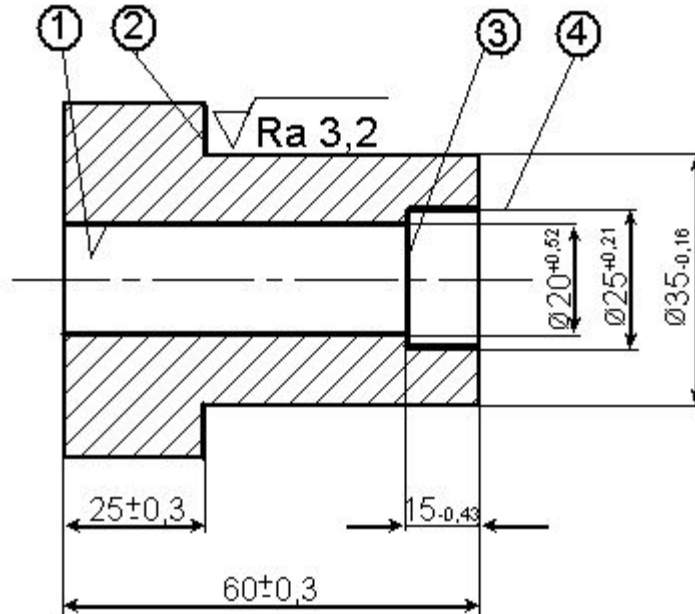
КАТ

206406

Втулка

ПР

105

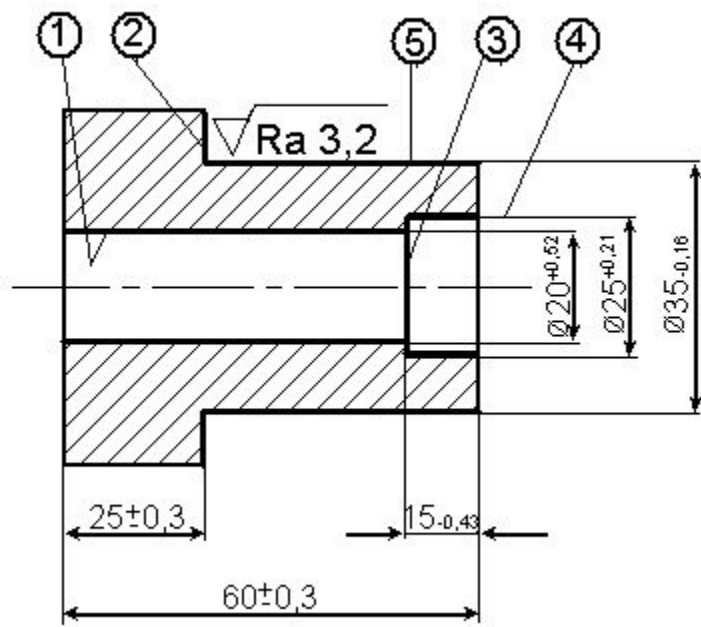
 $\sqrt{Ra\ 6,3(V)}$ 

Дир.										
Взам.										
Подп.										

								3	3
--	--	--	--	--	--	--	--	---	---

Разраб.	Коковихина М.А.			КАТ	206406				
	Шмакова Л.В.								
Проверил									
Н.контр				Втулка				ПР	105

√ Ra 6,3 (√)

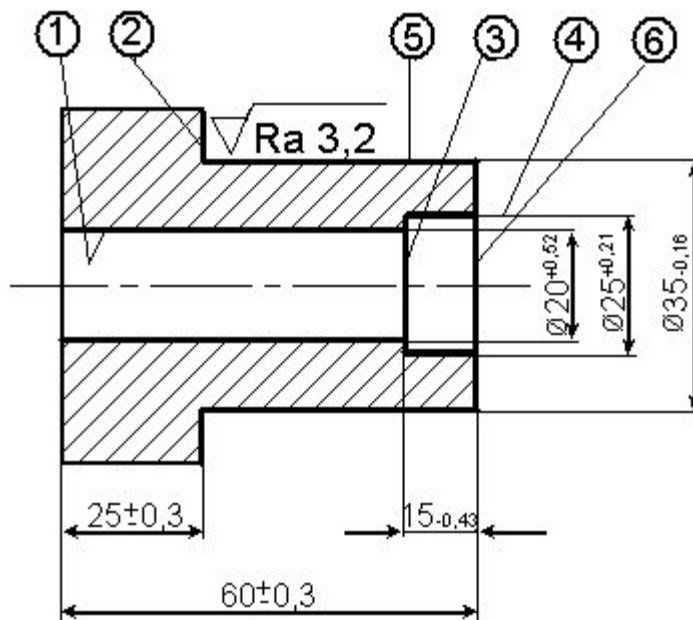


Дир.										
Взам.										
Подп.										

3 3

Разраб.	Коковихина М.А.		КАТ	206406					
	Шмакова Л.В.								
Проверил									
Н.контр			Втулка					ПР	105

√ Ra 6,3 (√)



Дизайн		
Взам.		
Подп.		

--	--	--	--	--	--	--	--	--	--

3 3

Разработ	Коковихина М.А.	
	Шмакова Л.В.	
Проверил		
Н.контр		

КАТ

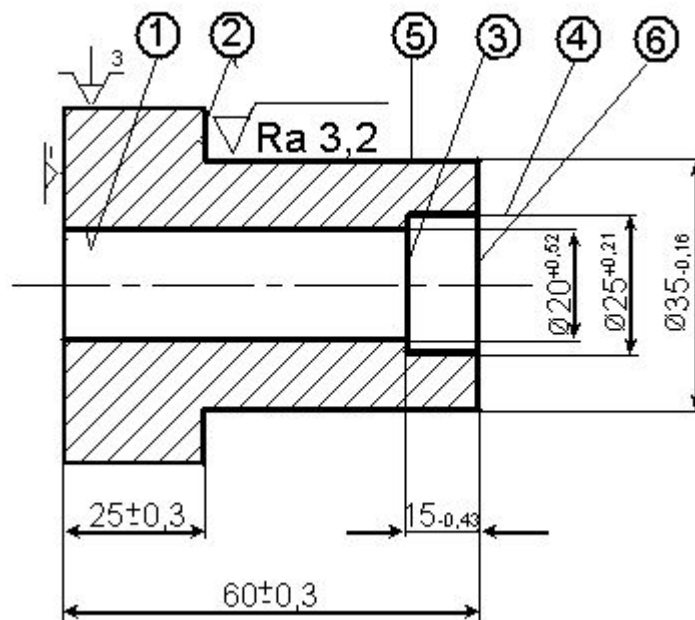
206406

Втулка

ПР

105

$\sqrt{Ra\ 6,3(V)}$





Операционная карта  
ГОСТ 3.1404-86,  
форма 3



Операционная карта  
(продолжение)  
ГОСТ 3.1404-86,  
форма 2а

